

Student: Govindaraju p

Score: 14/42 (33.33%)

Code: 6077

1. What is the maximum swivelling angle of the compound rest in the lathe machine? | ಲೇಠ್ ಯಂತ್ರದಲ್ಲಿ ಸಂಯುಕ್ತ ಉಳಿದ ಗರಿಷ್ಠ ಸ್ವಿವೆಲಿಂಗ್ ಕೋನ ಯಾವುದು?

A) 90° (Incorrect)

B) 180°

C) 220°

D) 360°

2. How screw thread is formed on a cylindrical or conical surface by using lathe? | ಲೇಠ್ ಬಳಸಿ ಸಿಲಿಂಡರಾಕಾರದ ಅಥವಾ ಕೊನಿಕಲ್ ಆಕಾರದ ಮೇಲ್ಮೈಯಲ್ಲಿ ಸ್ಕ್ರೂ ಥ್ರೆಡ್ ಅನ್ನು ಹೇಗೆ ರಚಿಸಲಾಗುತ್ತದೆ?

A) Helical form | ಹೆಲಿಕಲ್ ರೂಪ

B) Eccentric form | ವಿಲಕ್ಷಣ (ಎಕ್ಸೆನ್ಟ್ರಿಕ್) ರೂಪ

C) Concave form | ಕಾನ್ಕೇವ್ ರೂಪ (Incorrect)

D) Convex form | ಕನ್ವೆಕ್ಸ್ ರೂಪ

3. What is the formula for the gear ratio for thread cutting on a lathe? | ಲೇಠ್‌ನಲ್ಲಿ ಥ್ರೆಡ್ ಕತ್ತರಿಸುವ ಗೇರ್ ಅನುಪಾತದ ಸೂತ್ರ ಯಾವುದು?

A)  $DR/DN = TPI \text{ on lead screw} / TPI \text{ to be cut}$ B)  $DR/DN = TPI \text{ to be cut} / TPI \text{ on lead screw}$  (Incorrect)C)  $DN/DR = TPI \text{ on lead screw} / TPI \text{ to be cut}$ D)  $DN/DR = TPI \text{ to be cut} / TPI \text{ in lead screw}$ 

4. What is the purpose of back gear unit in the lathe machine? | ಲೇಠ್ ಯಂತ್ರದಲ್ಲಿ ಬ್ಯಾಕ್ ಗೇರ್ ಘಟಕದ ಉದ್ದೇಶವೇನು?

A) To reduce the spindle speed | ಸ್ಪಿಂಡಲ್ ವೇಗವನ್ನು ಕಡಿಮೆ ಮಾಡಲು

B) To increase the spindle speed | ಸ್ಪಿಂಡಲ್ ವೇಗವನ್ನು ಹೆಚ್ಚಿಸಲು (Incorrect)

C) To quickly change spindle speed | ಸ್ಪಿಂಡಲ್ ವೇಗವನ್ನು ತ್ವರಿತವಾಗಿ ಬದಲಾಯಿಸಲು

D) To avoid abnormal impact on spindle | ಸ್ಪಿಂಡಲ್‌ನಲ್ಲಿ ಅಸಹಜ ಪ್ರಭಾವವನ್ನು ತಪ್ಪಿಸಲು

5. How to prevent the tool from rubbing against the work surface in metal cutting process? | ಮೆಟಲ್ ಕತ್ತರಿಸುವ ಪ್ರಕ್ರಿಯೆಯಲ್ಲಿ ವರ್ಕ್ ಸರ್ಫೇಸ್‌ಗೆ ಉಪಕರಣವನ್ನು ಉಜ್ಜುವುದನ್ನು ತಡೆಯುವುದು ಹೇಗೆ?

A) Decrease the rake angle | ರೇಕ್ ಆಂಗಲ್ ಕಡಿಮೆ ಮಾಡಿ

B) Increase the rake angle | ರೇಕ್ ಆಂಗಲ್ ಹೆಚ್ಚಿಸಿ

C) Increase the clearance angle | ಕ್ಲಿಯರೆನ್ಸ್ ಆಂಗಲ್ ಹೆಚ್ಚಿಸಿ (Correct)

D) Decrease the tool wedge angle | ಟೂಲ್ ವೆಡ್ಜ್ ಆಂಗಲ್ ಕಡಿಮೆ ಮಾಡಿ

6. Which safety step is necessary to be followed while working on lathe? | ಲೇಠ್‌ನಲ್ಲಿ ಕೆಲಸ ಮಾಡುವಾಗ ಯಾವ ಸುರಕ್ಷತಾ ಹಂತವನ್ನು ಅನುಸರಿಸಬೇಕು?

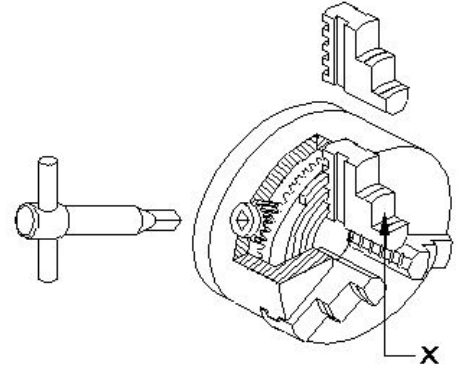
A) Remove chips by bare hands | ಬರಿ ಕೈಗಳಿಂದ ಚಿಪ್ಸ್ ತೆಗೆದುಹಾಕಿ

C) Job must be clamped properly | ಜಾಬನ್ನು ಸರಿಯಾಗಿ ಕ್ಲಾಂಪ್ ಮಾಡಬೇಕು

B) Do not make any adjustment during working | ಕೆಲಸದ ಸಮಯದಲ್ಲಿ ಯಾವುದೇ ಹೊಂದಾಣಿಕೆ (ಅಡ್ಜಸ್ಟ್‌ಮೆಂಟ್) ಮಾಡಬೇಡಿ (Correct)

D) Switch off the coolant | ಕೂಲಿಂಟ್ ಆಫ್ ಮಾಡಿ

7. What is the name of the part marked as 'X' shown in the figure? | ಚಿತ್ರದಲ್ಲಿ ತೋರಿಸಿರುವ X ಒಂದು ಗುರುತಿಸಲಾದ ಭಾಗದ ಹೆಸರೇನು?



A) Body | ದೇಹ

B) Back plate | ಬ್ಯಾಕ್ ಪ್ಲೇಟ್

C) Jaw | ದವಡೆ (ಜಾ) (Correct)

D) Crown wheel | ಕ್ರೌನ್ ವೀಲ್

8. What is the advantage of cutting fluid in turning operation? | ಟರ್ನಿಂಗ್ ಕಾರ್ಯಾಚರಣೆಯಲ್ಲಿ ಕಟಿಂಗ್ ಫ್ಲೂಯಿಡ್ ನ ಪ್ರಯೋಜನವೇನು?

A) Will give poor surface finish | ಕಳಪೆ ಮೇಲ್ಮೈ ಫಿನಿಷ್ ನೀಡುತ್ತದೆ (Incorrect)

B) Increases the tool wear | ಉಪಕರಣದ ಸವೆತವನ್ನು ಹೆಚ್ಚಿಸುತ್ತದೆ

C) Increases the corrosion rate | ತುಕ್ಕುಪ್ರಮಾಣವನ್ನು ಹೆಚ್ಚಿಸುತ್ತದೆ

D) Cools the tool and workpiece | ಉಪಕರಣ ಮತ್ತು ವರ್ಕ್‌ಪೀಸ್ ಅನ್ನು ತಂಪಾಗಿಡುತ್ತದೆ

9. Which type of thread is used in the screw jack? | ಸ್ಕ್ರೂ ಜ್ಯಾಕ್‌ನಲ್ಲಿ ಯಾವ ರೀತಿಯ ಥ್ರೆಡ್ ಬಳಸಲಾಗುತ್ತದೆ?

A) Vee thread | ವೀ ಥ್ರೆಡ್ (Incorrect)

B) Acme thread | ಆಕ್ಮೆ ಥ್ರೆಡ್

C) Knuckle thread | ನಕ್ಲು ಥ್ರೆಡ್

D) Square thread | ಸ್ಕ್ವೇರ್ ಥ್ರೆಡ್

10. Which property of the lubricant has the ability to flow if poured? | ಲೂಬ್ರಿಕೆಂಟ್‌ನ ಯಾವ ಗುಣ ಸುರಿದರೆ ಹರಿಯುವ

ಸಾಮರ್ಥ್ಯವನ್ನು ಹೊಂದಿದೆ?

A) Flash point | ಫ್ಲಾಶ್ ಪಾಯಿಂಟ್

B) Pour point | ಪೌರ್ ಪಾಯಿಂಟ್

C) Fire point | ಫೈರ್ ಪಾಯಿಂಟ್

D) Viscosity | ವಿಸ್ಕೋಸಿಟಿ (Incorrect)

11. Which tool materials are manufactured by powder metallurgy technique? | ಪೌಡರ್ ಮೆಟಲರ್ಜಿ ತಂತ್ರದಿಂದ ಯಾವ ಸಾಧನ ಸಾಮಗ್ರಿಗಳನ್ನು ತಯಾರಿಸಲಾಗುತ್ತದೆ?

A) Carbides | ಕಾರ್ಬೈಡ್‌ಗಳು

B) High speed steel | ಹೈ ಸ್ಪೀಡ್ ಸ್ಟೀಲ್

C) High carbon steel | ಹೈ ಕಾರ್ಬನ್ ಸ್ಟೀಲ್

D) Medium carbon steel | ಮೀಡಿಯಂ ಕಾರ್ಬನ್ ಸ್ಟೀಲ್

12. What is the purpose of top slide in lathe? | ಲೇಥ್‌ನ ಟಾಪ್ ಸ್ಲೈಡ್‌ನ ಉದ್ದೇಶವೇನು?

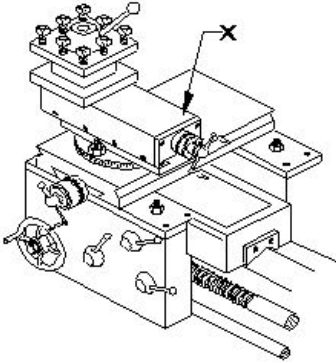
A) Supports tool post with cutting tool | ಕತ್ತರಿಸುವ ಉಪಕರಣದೊಂದಿಗೆ ಟೂಲ್ ಪೋಸ್ಟ್ ಅನ್ನು ಬೆಂಬಲಿಸಲು

B) Provides cross movement for the tool | ಉಪಕರಣಕ್ಕೆ ಅಡ್ಡ ಚಲನೆಯನ್ನು ಒದಗಿಸುತ್ತದೆ (Incorrect)

C) To hold drill | ಡ್ರಿಲ್ ಹಿಡಿದಿಡಲು

D) To support the lengthy works | ಸುದೀರ್ಘವಾದ ವರ್ಕ್ ಬೆಂಬಲಿಸಲು

13. What is the name of the part marked as 'X' shown in the figure? | ಚಿತ್ರದಲ್ಲಿ ತೋರಿಸಿರುವ X ಡ್ರಾಯಿಂಗು ಗುರುತಿಸಲಾದ ಭಾಗದ ಹೆಸರೇನು?



A) Tool post | ಟೂಲ್ ಪೋಸ್ಟ್ (Incorrect)

B) Top slide | ಟಾಪ್ ಸ್ಲೈಡ್

C) Cross slide | ಕ್ರಾಸ್ ಸ್ಲೈಡ್

D) Saddle lock | ಸ್ಯಾಡಲ್ ಲಾಕ್

14. Which angle of the tool prevents while parting from getting jammed in the groove and causes breakage? | ಉಪಕರಣದ ಯಾವ ಕೋನವು ಬೇರ್ಪಡಿಸುವಾಗ ಗ್ರೂವ್ ನಲ್ಲಿ ಜ್ಯಾಮ್ ಆಗುವುದನ್ನು ತಡೆಯುತ್ತದೆ ಮತ್ತು ಒಡೆಯುವಿಕೆಯನ್ನು ತಡೆಯುತ್ತದೆ?

A) Side rake angle | ಸೈಡ್ ರೇಕ್ ಆಂಗಲ್

B) Side relief angle | ಸೈಡ್ ರಿಲೀಫ್ ಆಂಗಲ್

C) Side clearance angle | ಸೈಡ್ ಕ್ಲಿಯರೆನ್ಸ್ ಆಂಗಲ್ (Incorrect)

D) Front clearance angle | ಫ್ರಂಟ್ ಕ್ಲಿಯರೆನ್ಸ್ ಆಂಗಲ್

15. What is the unit of the cutting speed in turning? |

ಟರ್ನಿಂಗ್‌ನಲ್ಲಿ ಕಟಿಂಗ್ ಸ್ಪೀಡ್ ಯುನಿಟ್ ಯಾವುದು?

A) mm/sec

B) m/sec

C) m/min

D) mm/min (Incorrect)

16. What happens if the carriage is not locked while facing? | ಫೇಸಿಂಗ್‌ನಲ್ಲಿ ಕ್ಯಾರೇಜನ್ನು ಲಾಕ್ ಮಾಡದಿದ್ದರೆ ಏನಾಗುತ್ತದೆ?

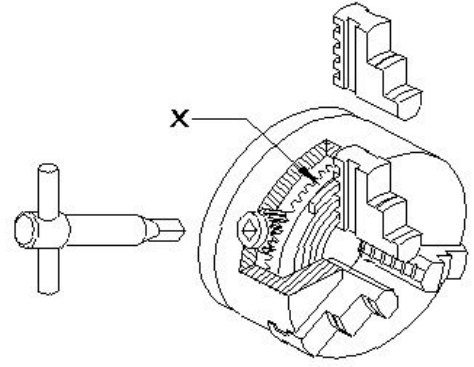
A) Correct face | ಕರೆಕ್ಟ್ ಫೇಸ್

B) Convex face | ಕಾನ್ವೆಕ್ಸ್ ಫೇಸ್ (Correct)

C) Concave face | ಕಾನ್ಕೇವ್ ಫೇಸ್

D) Pip left in the centre | ಸೆಂಟರ್‌ನಲ್ಲಿ ಪಿಪ್ ಉಳಿಯುವುದು

17. What is the name of the part marked as 'x' shown in the figure? | ಚಿತ್ರದಲ್ಲಿ ತೋರಿಸಿರುವ x ಡ್ರಾಯಿಂಗು ಗುರುತಿಸಲಾದ ಭಾಗದ ಹೆಸರೇನು?



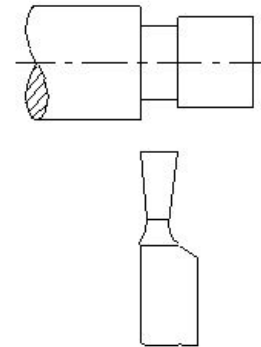
A) Body | ಬಾಡಿ (Incorrect)

B) Back plate | ಬ್ಯಾಕ್ ಪ್ಲೇಟ್

C) External jaw | ಎಕ್ಸ್‌ಟರ್ನಲ್ ಜಾ

D) Crown wheel | ಕ್ರೌನ್ ವೀಲ್

18. What is the name of the operation shown in the figure? | ಚಿತ್ರದಲ್ಲಿ ತೋರಿಸಿರುವ ಕಾರ್ಯಾಚರಣೆಯ (ಆಪರೇಷನ್) ಹೆಸರೇನು?



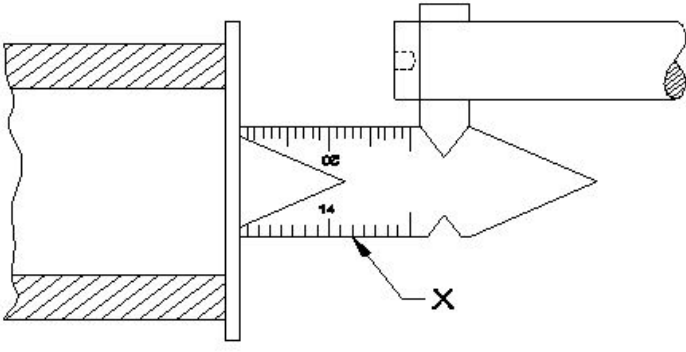
A) Square shoulder | ಸ್ಕ್ವೇರ್ ಶೋಲ್ಡರ್ (Incorrect)

B) Filleted shoulder | ಫಿಲೆಟ್ ಶೋಲ್ಡರ್

C) Bevelled shoulder | ಬೆವೆಲ್ಡ್ ಶೋಲ್ಡರ್

D) Undercut shoulder | ಅಂಡರ್‌ಕಟ್ ಶೋಲ್ಡರ್

19. What is the name of the gauge marked as x shown in the figure? | ಚಿತ್ರದಲ್ಲಿ ತೋರಿಸಿರುವ x ಡ್ರಾಯಿಂಗು ಗುರುತಿಸಲಾದ ಗೇಜ್‌ನ ಹೆಸರೇನು?



- A) Feeler gauge | ಫೀಲರ್ ಗೇಜ್  
C) Screw pitch gauge | ಸ್ಕ್ರೂ ಪಿಚ್ ಗೇಜ್

- B) Centre gauge | ಸೆಂಟರ್ ಗೇಜ್ (Correct)  
D) Standard wire gauge | ಸ್ಟಾಂಡರ್ಡ್ ವೈರ್ ಗೇಜ್

20. What happens if the tool is not set to the correct centre height while facing? | ಫೇಸಿಂಗ್ ಮಾಡುವಾಗ ಟೂಲನ್ನು ಸರಿಯಾದ ಮಧ್ಯದ ಎತ್ತರಕ್ಕೆ ಹೊಂದಿಸದಿದ್ದರೆ ಏನಾಗುತ್ತದೆ?

- A) Convex face | ಕಾನ್ವೆಕ್ಸ್ ಫೇಸ್  
C) Pip left in the centre | ಸೆಂಟರ್ನಲ್ಲಿ ಪಿಪ್ ಉಳಿಯುವುದು

- B) Concave face | ಕಾನ್ಕೇವ್ ಫೇಸ್  
D) Rough surface on the face | ಫೇಸ್ನಲ್ಲಿ ಬರಟು ಫಿನಿಷ್ ಬರುವುದು (Incorrect)

21. Calculate spindle speed for a turning dia 40 mm cast iron rod, if the cutting speed is 15 m/min. | 40 ಎಂಎಂ ಕ್ಯಾಸ್ಟ್ ಐರನ್ ರಾಡ್ ಅನ್ನು ತಿರುಗಿಸಲು ಸ್ಪಿಂಡಲ್ ವೇಗವನ್ನು ಲೆಕ್ಕಹಾಕಿ, ಕತ್ತರಿಸುವ ವೇಗವು 15 ಮೀ / ನಿಮಿಷವಾಗಿದೆ.

- A) 119.4 rpm (Correct)  
C) 219.3 rpm

- B) 100.3 rpm  
D) 109.4 rpm

22. What is the shape of the knuckle thread? | ನಕ್ಲ್ ಥ್ರೀಡ್ ದ ಆಕಾರವೇನು?

- A) Square | ಚೌಕ (ಸ್ಕ್ವೇರ್) (Incorrect)  
C) Saw tooth | ಸಾ ಟೂತ್

- B) Round | ರೌಂಡ್  
D) Trapezoid | ಟ್ರಾಪೆಜಾಯಿಡ್

23. What is the purpose of tail stock in lathe? | ಲೇಥ್‌ನಲ್ಲಿ ಟೈಲ್ ಸ್ಟಾಕ್‌ನ ಉದ್ದೇಶವೇನು?

- A) To hold the job | ಜಾಬ್ ಹಿಡಿದಿಡಲು  
C) To hold the carrier | ಕ್ಯಾರಿಯರ್ ಹಿಡಿದಿಡಲು

- B) To support the lengthy work | ಸುದೀರ್ಘ ಜಾಬ್ ಬೆಂಬಲಿಸಲು (Correct)  
D) To accommodate the tool post | ಟೂಲ್ ಪೋಸ್ಟ್ ಅನ್ನು ಸರಿಹೊಂದಿಸಲು

24. What operation is performed if the tailstock centre is offsetted from the head stock while working between centres? | ಕೇಂದ್ರದ ನಡುವೆ ಕೆಲಸ ಮಾಡುವಾಗ ಟೈಲ್‌ಸ್ಟಾಕ್ ಕೇಂದ್ರವನ್ನು ಹೆಡ್ ಸ್ಟಾಕ್‌ನಿಂದ ಸರಿದೂಗಿಸಿದರೆ ಯಾವ ಕಾರ್ಯಾಚರಣೆಯನ್ನು ನಡೆಸಲಾಗುತ್ತದೆ?

- A) Parallel turning operation | ಪ್ಯಾರಲಲ್ ಟರ್ನಿಂಗ್ ಕಾರ್ಯಾಚರಣೆಯನ್ನು ನಡೆಸಲಾಗುತ್ತದೆ

- B) Step turning operation | ಸ್ಟೆಪ್ ಟರ್ನಿಂಗ್ ಕಾರ್ಯಾಚರಣೆಯನ್ನು ನಡೆಸಲಾಯಿತು

- C) Threading operation | ಥ್ರೆಡಿಂಗ್ ಕಾರ್ಯಾಚರಣೆ ನಡೆಸಲಾಗಿದೆ

- D) Taper turning operation | ಟೇಪರ್ ಟರ್ನಿಂಗ್ ಕಾರ್ಯಾಚರಣೆ ನಡೆಸಲಾಗಿದೆ (Correct)

25. How many types of bed ways are in the centre lathe machine? | ಸೆಂಟರ್ ಲೇಥ್ ಯಂತ್ರದಲ್ಲಿ ಎಷ್ಟು ವಿಧದ ಬೆಡ್ ವೇಸ್ ಇದೆ ?

- A) 2  
C) 4

- B) 3 (Correct)  
D) 5

26. How much speed is obtained from a three stepped cone pulley head stock of the lathe with backgear arrangement? | ಬ್ಯಾಕ್ ಗೇರ್ ವ್ಯವಸ್ಥೆಯೊಂದಿಗೆ ಲೇಥ್‌ನ 3 ಹಂತದ ಕೋನ್ ಪುಲ್ಲಿ ಹೆಡ್ ಸ್ಟಾಕ್‌ನಿಂದ ಎಷ್ಟು ವೇಗವನ್ನು ಪಡೆಯಲಾಗುತ್ತದೆ?

- A) Obtain six speeds | ಆರು ವೇಗಗಳನ್ನು ಪಡೆಯುತ್ತದೆ (Correct)

- B) Obtain three speeds | ಮೂರು ವೇಗಗಳನ್ನು ಪಡೆಯುತ್ತದೆ

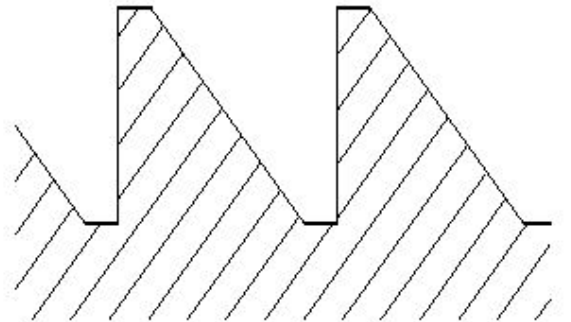
- C) Obtain four speeds | ನಾಲ್ಕು ವೇಗಗಳನ್ನು ಪಡೆಯುತ್ತದೆ  
D) Obtain two speeds | ಎರಡು ವೇಗಗಳನ್ನು ಪಡೆಯುತ್ತದೆ

27. Which type of oil is used for extreme cutting conditions of modern tools? | ಆಧುನಿಕ ಉಪಕರಣಗಳ ತೀವ್ರ ಕತ್ತರಿಸುವ ಪರಿಸ್ಥಿತಿಗಳಿಗೆ ಯಾವ ರೀತಿಯ ತೈಲವನ್ನು ಬಳಸಲಾಗುತ್ತದೆ?

- A) Lard oil | ಲಾರ್ಡ್ ಆಯಿಲ್  
C) Straight mineral oil | ಸ್ಟ್ರೇಟ್ ಮಿನರಲ್ ಆಯಿಲ್ (Incorrect)

- B) Soluble mineral oil | ಸಾಲ್ಯೂಬಲ್ ಮಿನರಲ್ ಆಯಿಲ್  
D) Sulphurized oil | ಸಲ್ಫುರೈಸ್ಡ್ ಆಯಿಲ್

28. What is the name of the thread shown in the figure? | ಚಿತ್ರದಲ್ಲಿ ತೋರಿಸಿರುವ ಥ್ರೆಡ್ ಹೆಸರೇನು?



- A) Worm thread | ವರ್ಮ್ ಥ್ರೆಡ್  
C) Square thread | ಚೌಕಾಕಾರದ (ಸ್ಕ್ವೇರ್) ಥ್ರೆಡ್ (Incorrect)

- B) knuckle thread | ನಕ್ಲ್ ಥ್ರೆಡ್  
D) Butress thread | ಬಟ್ರೆಸ್ ಥ್ರೆಡ್

29. What safety precaution should be followed before starting the lathe machine? | ಲೇಥ್ ಯಂತ್ರವನ್ನು ಪ್ರಾರಂಭಿಸುವ ಮೊದಲು ಯಾವ ಸುರಕ್ಷತಾ ಮುನ್ನೆಚ್ಚರಿಕೆಗಳನ್ನು ಅನುಸರಿಸಬೇಕು?

A) Do not leave the chuck key in the chuck | ಚಕ್ರ ಕೀಯನ್ನು ಚಕ್ರನಲ್ಲಿ ಬಿಡಬೇಡಿ

B) Never stop the rotating chuck with hand | ಕೈಯಿಂದ ತಿರುಗುವ ಚಕ್ರ ಅನ್ನು ಎಂದಿಗೂ ನಿಲ್ಲಿಸಬೇಡಿ

C) Engage the brake | ಬ್ರೇಕ್ ಅನ್ನು ಎಂಗೇಜ್ ಮಾಡಿ (Incorrect)

D) Power feeds in neutral position | ಪವರ್ ಫೀಡ್‌ಗಳನ್ನು ನ್ಯೂಟ್ರಲ್ ಸ್ಥಾನದಲ್ಲಿ ಇರಿಸಿ

30. What is the cause of a drilled hole being shifted from the centre of the job on a lathe? | ಲೇಠ್‌ನಲ್ಲಿ ಡ್ರಿಲ್ ಮಾಡಿದ ಹೋಲನ್ನು ಜಾಬ್ ಸೆಂಟರಿಂದ ಹೊರಗೆ ಸರಿಯಲು ಕಾರಣವೇನು?

A) Head and tail stocks not aligned | ಹೆಡ್ ಮತ್ತು ಟೈಲ್ ಸ್ಟಾಕ್ ಅನ್ನು ಜೋಡಿಸಲಾಗಿಲ್ಲ

B) High spindle speed | ಸ್ಪಿಂಡಲ್ ಸ್ಪೀಡ್ ಹೆಚ್ಚು

C) Low feed | ಫೀಡ್ ಕಡಿಮೆ

D) Blunt drill | ಬ್ಲಂಟ್ ಡ್ರಿಲ್

31. What is placed between the chucks and the lathe bed to prevent damage while mounting and dismounting of chucks? | ಚಕ್ರಗಳನ್ನು ಮೌಂಟಿಂಗ್ ಮಾಡುವಾಗ ಮತ್ತು ಇಳಿಸುವಾಗ ಹಾನಿಯಾಗದಂತೆ ಚಕ್ರಗಳು ಮತ್ತು ಲೇಠ್ ಬೆಡ್ ನಡುವೆ ಏನು ಇರಿಸಲಾಗುತ್ತದೆ?

A) Wooden cradle | ವುಡನ್ ಕ್ರೆಡಲ್

B) Steel plate | ಸ್ಟೀಲ್ ಪ್ಲೇಟ್

C) Angle plate | ಆಂಗಲ್ ಪ್ಲೇಟ್

D) Parallel block | ಪ್ಯಾರಲಲ್ ಬ್ಲಾಕ್ (Incorrect)

32. Why four jaw chuck is preferred over three jaw chuck? | 3 ಜಾಬ್ ಚಕ್ರ ಬದಲಿಗೆ 4 ಜಾಬ್ ಚಕ್ರ ಅನ್ನು ಆದ್ಯತೆ ನೀಡಲು ಕಾರಣವೇನು?

A) Only suitable for cylindrical jobs | ಸಿಲಿಂಡರಾಕಾರದ ಕೆಲಸಗಳಿಗೆ ಮಾತ್ರ ಸೂಕ್ತವಾಗಿದೆ

B) Heavy cuts can be given | ಉತ್ತಮ ಹಿಡಿತ ಮತ್ತು ನಿಖರತೆಯನ್ನು ನೀಡುತ್ತದೆ

C) Less setting time and skill required | ಕಡಿಮೆ ಸೆಟಿಂಗ್ ಸಮಯ ಮತ್ತು ಕೌಶಲ್ಯದ ಅಗತ್ಯವಿದೆ

D) Only suitable for light weight jobs | ಕಡಿಮೆ ತೂಕದ ಕೆಲಸಗಳಿಗೆ ಮಾತ್ರ ಸೂಕ್ತವಾಗಿದೆ (Incorrect)

33. What is the defect caused by pip left in the centre of the job after facing? | ಫೇಸಿಂಗ್ ನಂತರ ಜಾಬ್ ಮಧ್ಯದಲ್ಲಿ ಉಳಿದಿರುವ ಪಿಪ್ ಕಾರಣವೇನು?

A) Tool not set to the correct centre height | ಉಪಕರಣವನ್ನು ಸರಿಯಾದ ಮಧ್ಯ ಎತ್ತರಕ್ಕೆ ಹೊಂದಿಸಲಾಗಿಲ್ಲ (Correct)

B) Blunt cutting edge | ಮೂಂಡಾದ ಕೆಟಿಂಗ್ ಎಡ್ಜ್

C) Low feed rate | ಕಡಿಮೆ ಫೀಡ್ ರೇಟ್

D) Tool over hanging | ಟೂಲ್ ಓವರ್‌ಹ್ಯಾಂಗ್

34. What is the vertical distance of the element of screw thread from crest to the root? | ಕ್ರೆಸ್ಟ್‌ನಿಂದ ರೂಟ್‌ಗೆ ಸ್ಕ್ರೂ ಥ್ರೆಡ್‌ನ ಅಂಶದ ಲಂಬ ಅಂತರ ಎಷ್ಟು?

A) Lead | ಲೀಡ್ (Incorrect)

B) Flank | ಫ್ಲಾಂಕ್

C) Pitch | ಪಿಚ್

D) Depth | ಆಳ

35. Which type of rake angle makes a slope from the front of the tool towards the back? | ಯಾವ ರೀತಿಯ ರೇಕ್ ಕೋನವು (ಆಂಗಲ್) ಉಪಕರಣದ ಮುಂಭಾಗದಿಂದ ಹಿಂಭಾಗಕ್ಕೆ ಇಳಿಜಾರು ಮಾಡುತ್ತದೆ?

A) End rake angle | ಎಂಡ್ ರೇಕ್ ಆಂಗಲ್

B) Side rake angle | ಸೈಡ್ ರೇಕ್ ಆಂಗಲ್

C) Negative rake angle | ನೆಗೆಟಿವ್ ರೇಕ್ ಆಂಗಲ್

D) Positive top rake angle | ಪಾಸಿಟಿವ್ ರೇಕ್ ಆಂಗಲ್ (Correct)

36. Why cast iron is used to manufacture lathe bed? | ಕ್ಯಾಸ್ಟ್ ಐರನಿಂದ ಲೇಠ್ ಬೆಡ್ ನ್ನು ತಯಾರಿಸಲು ಕಾರಣವೇನು?

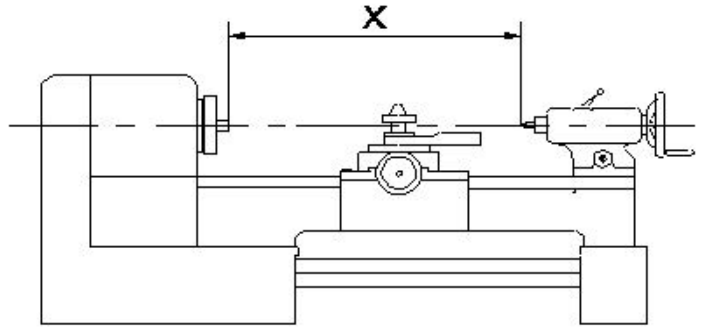
A) More ductile | ಹೆಚ್ಚು ಡಕ್ಟೈಲ್

B) Absorbs vibration | ಕಂಪನವನ್ನು ಹೀರಿಕೊಳ್ಳುತ್ತದೆ

C) Resist corrosion | ತುಕ್ಕು ನಿರೋಧಕ

D) Less weight | ಕಡಿಮೆ ತೂಕ (Incorrect)

37. What is the name of the specification marked as 'x' shown in the figure? | ಚಿತ್ರದಲ್ಲಿ ತೋರಿಸಿರುವ 'x' ಗುರುತಿಸಲಾದ ನಿರ್ದಿಷ್ಟತೆಯ (ಸ್ಪೆಸಿಫಿಕೇಷನ್) ಹೆಸರೇನು?



A) Length of the bed | ಬೆಡ್ ಉದ್ದ

B) Centre height of lathe | ಲೇಠ್ ಸೆಂಟರ್ ಎತ್ತರ

C) Length between centre | ಸೆಂಟರ್ ನಡುವಿನ ಉದ್ದ

D) Swing diameter | ಸ್ವಿಂಗ್ ವ್ಯಾಸ (Incorrect)

38. Which material is used to make the jaws of three jaw chuck? | ತ್ರಿಜಾ ಚಕ್ರನಲ್ಲಿ ಚಕ್ರಗಳನ್ನೂ ಮಾಡಲು ಯಾವ ವಸ್ತುವನ್ನು ಬಳಸಲಾಗುತ್ತದೆ?

A) Low carbon steel | ಲೊ ಕಾರ್ಬನ್ ಸ್ಟೀಲ್

B) Medium carbon steel | ಮೀಡಿಯಂ ಕಾರ್ಬನ್ ಸ್ಟೀಲ್

C) Tool steel | ಟೂಲ್ ಸ್ಟೀಲ್

D) High carbon steel | ಹೈ ಕಾರ್ಬನ್ ಸ್ಟೀಲ್

39. What is the function of a lathe bed? | ಲೇಠ್ ಬೆಡ್ ನ ಕಾರ್ಯವೇನು?

A) To locate tool post | ಟೂಲ್ ಪೋಸ್ಟ್ ಲೋಕೇಟ್ ಮಾಡಲು

B) To locate tailstock spindle | ಟೈಲ್ ಸ್ಟಾಕ್ ಸ್ಪಿಂಡಲ್ ಅನ್ನು ಲೋಕೇಟ್ ಮಾಡಲು (Incorrect)

C) To provide slide-ways | ಸ್ಲೈಡ್-ವೇಗಳನ್ನು ಒದಗಿಸಲು

D) To locate spindle motor | ಸ್ಪಿಂಡಲ್ ಮೋಟಾರ್ ಲೋಕೇಟ್ ಮಾಡಲು

40. What is the name of the portion between root and crest of the thread? | ಡ್ರೈಡ್ ರೂಟ್ ಮತ್ತು ಕ್ರೆಸ್ಟ್ ನಡುವಿನ ಭಾಗದ ಹೆಸರೇನು?

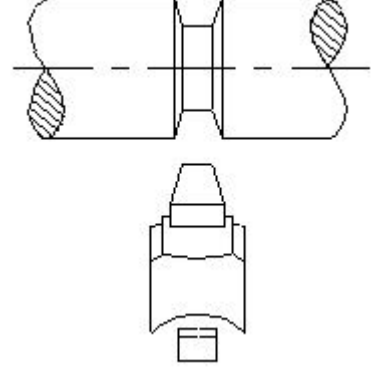
- A) Root | ರೂಟ್  
C) Depth | ಆಳ  
B) Flank | ಫ್ಲಾಂಕ್ (Correct)  
D) Thread angle | ಡ್ರೈಡ್ ಆಂಗಲ್

41. Which change gear is required to cut 3 mm pitch on a workpiece in a lathe having a lead screw of 6 mm pitch? | 6 ಎಂಎಂ ಪಿಚ್‌ನ ಲೀಡ್ ಸ್ಕ್ರೂ ಹೊಂದಿರುವ ಲೇಠ್‌ನಲ್ಲಿ ವರ್ಕ್‌ಪೀಸ್‌ನಲ್ಲಿ 3 ಎಂಎಂ ಪಿಚ್ ಅನ್ನು ಕತ್ತರಿಸಲು ಅಗತ್ಯವಿರುವ ಬದಲಾವಣೆ ಗೇರ್ ಯಾವುದು?

- A) Driver - 60 teeth, Driven - 120 teeth  
C) Driver - 44 teeth, Driven - 66 teeth  
B) Driver - 66 teeth, Driven - 44 teeth (Incorrect)  
D) Driver - 120 teeth, Driven - 60 teeth

42. Which type of operation is carried out shown in the figure? | ಚಿತ್ರದಲ್ಲಿ ತೋರಿಸಿರುವ ಯಾವ ರೀತಿಯ ಕಾರ್ಯಾಚರಣೆಯನ್ನು

(ಆಪರೇಶನ್) ಕೈಗೊಳ್ಳಲಾಗುತ್ತದೆ?



- A) Straight groove | ಸ್ಟ್ರೇಟ್ ಗ್ರೂವ್  
C) Round groove | ರೌಂಡ್ ಗ್ರೂವ್  
B) Vee groove | ವೀ ಗ್ರೂವ್ (Correct)  
D) Square groove | ಸ್ಕ್ವೇರ್ ಗ್ರೂವ್