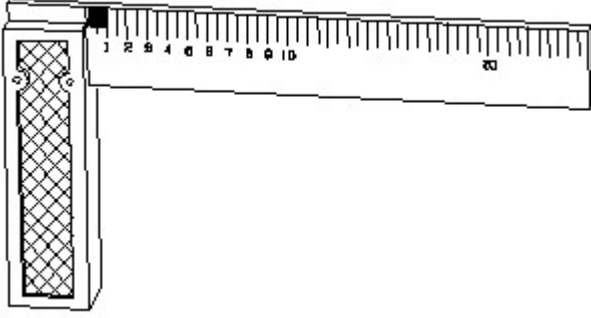


Student: Praju gowda

Score: 43/51 (84.31%)

Code: 5336

1. 1). Identify the name of tool? | ಉಪಕರಣದ ಹೆಸರನ್ನು ಗುರುತಿಸುವುದೇ?



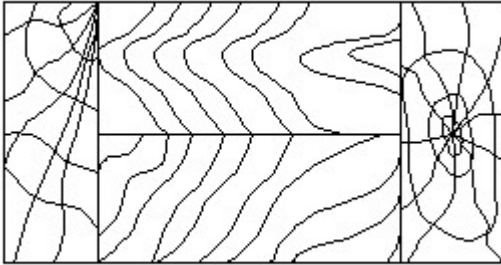
A) Try square | ಟ್ರೈ ಸ್ಕ್ವೇರ್
(Correct)

B) Surface gauge | ಮೇಲ್ಮೈ ಮಾಪಕ

C) Steel rule | ಸ್ಟೀಲ್ ರೂಲ್

D) Feeler gauge | ಫೀಲರ್ ಗೇಜ್

2. Identify the conventional symbol of material? | ವಸ್ತುವಿನ ಕನ್ವೆಷನಲ್ ಚಿಹ್ನೆಯನ್ನು ಗುರುತಿಸಿ?



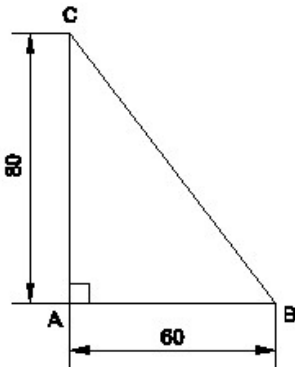
A) Lead | ಲೀಡ್

B) Glass | ಗಾಜು

C) Wood | ಮರ (Correct)

D) Paper | ಪೇಪರ್

3. Identify the name of the triangle? | ತ್ರಿಕೋನದ ಹೆಸರನ್ನು ಗುರುತಿಸುವುದೇ?



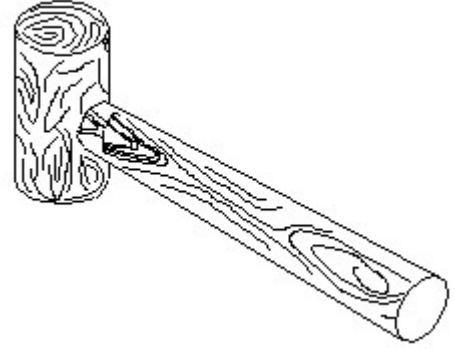
A) Equilateral triangle | ಸಮಕೋನ ತ್ರಿಕೋನ

B) Isosceles triangle | ಸಮದ್ವಿಬಾಹು ತ್ರಿಭುಜ

C) Scalene triangle | ಸ್ಕೇಲಿನ್ ತ್ರಿಕೋನ

D) Right angle triangle | ಬಲ ಕೋನ ತ್ರಿಕೋನ (Correct)

4. Identify the name of tool? | ಉಪಕರಣದ ಹೆಸರನ್ನು ಗುರುತಿಸುವುದೇ?



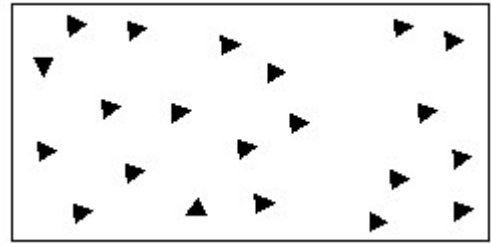
A) Ball pein hammer | ಬಾಲ್ ಪೆನ್ ಸುತ್ತಿಗೆ

B) Mallet | ಮ್ಯಾಲೆಟ್ (Correct)

C) Cross pein hammer | ಕ್ರಾಸ್ ಪೆನ್ ಸುತ್ತಿಗೆ

D) Straight pein hammer | ಸ್ಟ್ರೈಟ್ ಪೆನ್ ಸುತ್ತಿಗೆ

5. Identify the conventional symbol of material? | ವಸ್ತುವಿನ ಕನ್ವೆಷನಲ್ ಚಿಹ್ನೆಯನ್ನು ಗುರುತಿಸಿ?



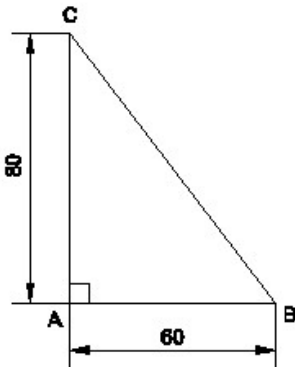
A) Steel | ಸ್ಟೀಲ್

B) Wood | ಮರ

C) Glass | ಗಾಜು

D) Concrete | ಕಾಂಕ್ರೀಟ್ (Correct)

6. Identify the correct aligned system dimension? | ಸರಿಯಾದ ಜೋಡಿಸಲಾದ ಸಿಸ್ಟಮ್ ಆಯಾಮವನ್ನು ಗುರುತಿಸುವುದೇ?





A) A (Correct)

B) B

C) C

D) D

7. Identify the conventional symbol of material? | ವಸ್ತುವಿನ ಕನ್ವೆಷನಲ್ ಚಿಹ್ನೆಯನ್ನು ಗುರುತಿಸಿ?



A) Concrete | ಕಾಂಕ್ರೀಟ್

B) Steel | ಸ್ಟೀಲ್

C) Wood | ಮರ

D) Glass | ಗಾಜು (Correct)

8. Which single stroke inclined letter A is correct as per IS standard? | IS ಮಾನದಂಡದ ಪ್ರಕಾರ ಯಾವ ಏಕ ಸ್ಟ್ರೋಕ್ ಇಲಿಜಾರಿನ ಅಕ್ಷರ A ಡೆರಿಯಾಗಿದೆ?



A) A

B) B

C) C (Correct)

D) D

9. Which arrow head is correct as per standard? | ಮಾನದಂಡದ ಪ್ರಕಾರ ಯಾವ ಬಾಣದ ಹೆಡ್ ಸರಿಯಾಗಿದೆ?



A) A (Correct)

B) B

C) C

D) D

10. Which dimension correctly marked in the circle as per standard? | ಮಾನದಂಡದ ಪ್ರಕಾರ ವೃತ್ತದಲ್ಲಿ ಯಾವ ಆಯಾಮವನ್ನು ಸರಿಯಾಗಿ ಗುರುತಿಸಲಾಗಿದೆ?



A) A

B) B (Correct)

C) C

D) D

11. Identify the conventional symbol of material? | ವಸ್ತುವಿನ ಕನ್ವೆಷನಲ್ ಚಿಹ್ನೆಯನ್ನು ಗುರುತಿಸಿ?



A) Water | ನೀರು (Correct)

B) Concrete | ಕಾಂಕ್ರೀಟ್

C) Asbestos | ಆಸ್ಟೆಸ್ಟೋಸ್

D) Glass | ಗಾಜು

12. Identify the name of instrument? | ಉಪಕರಣದ ಹೆಸರನ್ನು ಗುರುತಿಸುವುದೇ?

12. Identify the name of instrument? | ಉಪಕರಣದ ಹೆಸರನ್ನು ಗುರುತಿಸುವುದೇ?



- A) Set square | ಸೆಟ್ ಸ್ಕ್ವೇರ್
 B) Protractor | ಪ್ರೊಟ್ರಾಕ್ಟರ್ (Correct)
 C) French curve | ಫ್ರೆಂಚ್ ಕರ್ವ್
 D) T square | ಟಿ ಸ್ಕ್ವೇರ್



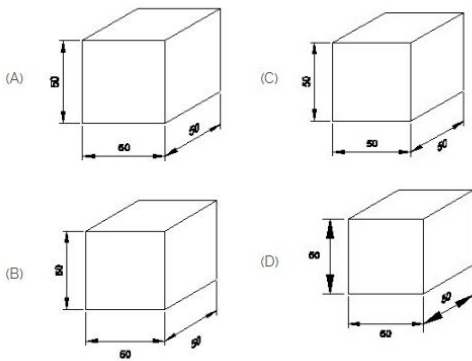
- A) Dimension line | ಡೈಮೆನ್ಷನ್ ಲೈನ್ (Correct)
 B) Extension line | ಎಕ್ಸ್ಟೆನ್ಷನ್ ಲೈನ್
 C) Leader line | ಲೀಡರ್ ಲೈನ್
 D) Termination of dimension line | ಆಯಾಮ ರೇಖೆಯ ಮುಕ್ತಾಯ

13. Identify the name of tool? | ಉಪಕರಣದ ಹೆಸರನ್ನು ಗುರುತಿಸುವುದೇ?



- A) Hawk-billed shear | ಹಾಕ್-ಬಿಲ್ಡ್ ಸಿಯರ್
 B) Aviation shear | ಏವಿಯೇಷನ್ ಸಿಯರ್
 C) Cutting plier | ಕಟಿಂಗ್ ಪ್ಲಿಯರ್ (Correct)
 D) Double cutting shear | ಡಬಲ್ ಕಟಿಂಗ್ ಸಿಯರ್

14. Which drawing dimension is correct as per IS standard? | IS ಮಾನದಂಡದ ಪ್ರಕಾರ ಯಾವ ರೇಖಾಚಿತ್ರದ ಆಯಾಮವು ಸರಿಯಾಗಿದೆ?



- A) A
 B) B (Incorrect)
 C) C
 D) D

15. Identify the line 'a' and 'b'? | ಸಾಲುಗಳನ್ನು ಗುರುತಿಸುವುದೇ?

16. Identify the name of tool? | ಉಪಕರಣದ ಹೆಸರನ್ನು ಗುರುತಿಸುವುದೇ?



- A) Ball peen hammer | ಬಾಲ್ ಪೆನ್ ಸುತ್ತಿಗೆ (Correct)
 B) Cross peen hammer | ಕ್ರಾಸ್ ಪೆನ್ ಸುತ್ತಿಗೆ
 C) Straight peen hammer | ಸ್ಟ್ರೇಟ್ ಪೆನ್ ಸುತ್ತಿಗೆ
 D) Sledge hammer | ಸ್ಲೆಡ್ಜ್ ಸುತ್ತಿಗೆ

17. Identify the name of prism? | ಪ್ರಿಸ್ಮ್ ಹೆಸರನ್ನು ಗುರುತಿಸುವುದೇ?



- A) Square prism | ಚದರ ಪ್ರಿಸ್ಮ್
 B) Pentagonal prism | ಪೆಂಟಾಗೋನಲ್ ಪ್ರಿಸ್ಮ್
 C) Triangular prism | ತ್ರಿಕೋನ ಪ್ರಿಸ್ಮ್
 D) Hexagonal prism | ಷಡ್ಭುಜೀಯ ಪ್ರಿಸ್ಮ್ (Correct)

18. Identify the name of tool? | ಉಪಕರಣದ ಹೆಸರನ್ನು

ಗುರುತಿಸುವುದೇ?



- A) Open end spanner | ಓಪನ್ ಎಂಡ್ ಸ್ಪಾನರ್ (Correct) B) Ring spanner | ರಿಂಗ್ ಸ್ಪಾನರ್
C) Combination spanner | ಕಾಂಬಿನೇಷನ್ ಸ್ಪಾನರ್ D) Adjustable spanner | ಹೊಂದಿಸಬಹುದಾದ ಸ್ಪಾನರ್

19. What is the trimmed size of A4 sheet? | A4 ಹಾಳೆಯ ಟ್ರಿಮ್ ಮಾಡಿದ ಗಾತ್ರ ಎಷ್ಟು?

- A) 841 x 1189 B) 594 x 841
C) 210 x 297 (Correct) D) 148 x 210

20. Identify the conventional symbol of material? | ವಸ್ತುವಿನ ಕನ್ವೆಷನಲ್ ಚಿಹ್ನೆಯನ್ನು ಗುರುತಿಸಿ?



- A) Lead | ಲೀಡ್ B) Steel | ಸ್ಟೀಲ್
C) Glass | ಗಾಜು (Incorrect) D) Porcelain | ಪಿಂಗಾಣಿ

21. Which drawing dimension is correct as per standard drawing practice? | ಸ್ಟ್ಯಾಂಡರ್ಡ್ ಡ್ರಾಯಿಂಗ್ ಅಭ್ಯಾಸದ ಪ್ರಕಾರ ಯಾವ ಡ್ರಾಯಿಂಗ್ ಆಯಾಮ ಸರಿಯಾಗಿದೆ?



- A) A B) B
C) C (Incorrect) D) D

22. Which title block position is correct as standard practice? | ಪ್ರಮಾಣಿತ ಅಭ್ಯಾಸದಂತೆ ಯಾವ ಶೀರ್ಷಿಕೆ ಬಾಕ್ಸ್ ಸ್ಥಾನವು ಸರಿಯಾಗಿದೆ?



- A) A (Correct) B) B
C) C D) D

23. Identify the name of prism? | ಪ್ರಿಸ್ಮ್ ಹೆಸರನ್ನು ಗುರುತಿಸುವುದೇ?

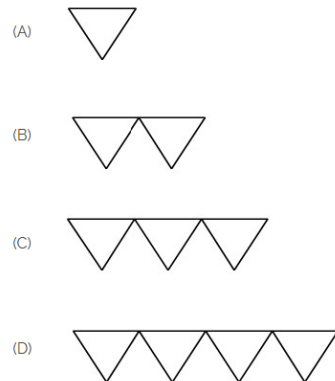


- A) Rectangle prism | ಆಯತ ಪ್ರಿಸ್ಮ್ B) Square prism | ಚದರ ಪ್ರಿಸ್ಮ್
C) Triangular prism | ತ್ರಿಕೋನ ಪ್ರಿಸ್ಮ್ D) Hexagonal prism | ಷಡ್ಭುಜೀಯ ಪ್ರಿಸ್ಮ್ (Incorrect)

24. Compass used to draw for ____. | ಕಂಪಾಸ್ ಅನ್ನು ____ ಗೆ ಸೆಳೆಯಲು ಬಳಸಲಾಗುತ್ತದೆ.

- A) rectangle | ಆಯಾತ B) square | ಚದರ
C) circle | ವೃತ್ತ (Correct) D) triangle | ತ್ರಿಕೋನ

25. Which is roughness symbol for roughness grade N8?



- A) A B) B
C) C D) D (Incorrect)

26. Identify the name of set square? | ಸೆಟ್ ಚೌಕದ ಹೆಸರನ್ನು ಗುರುತಿಸುವುದೇ?



- A) 15° set square | 15° ಸೆಟ್ ಸ್ಕ್ವೇರ್
 B) 60° set square | 60° ಸೆಟ್ ಸ್ಕ್ವೇರ್
 C) 30° set square | 30° ಸೆಟ್ ಸ್ಕ್ವೇರ್
D) 45° set square | 45° ಸೆಟ್ ಸ್ಕ್ವೇರ್ (Correct)



27. 1). Identify the name of tool? | ಉಪಕರಣದ ಹೆಸರನ್ನು ಗುರುತಿಸುವುದೇ?



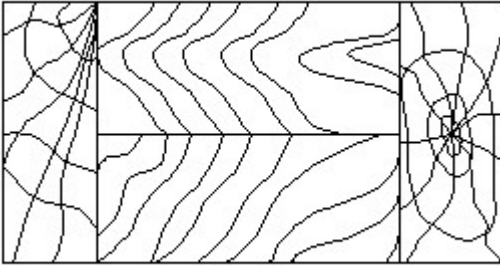
- A) Try square | ಟ್ರೈ ಸ್ಕ್ವೇರ್ (Correct)**
 B) Surface gauge | ಮೇಲ್ಮೈ ಮಾಪಕ
 C) Steel rule | ಸ್ಟೀಲ್ ರೂಲ್
 D) Feeler gauge | ಫೀಲರ್ ಗೇಜ್

- A) Equilateral triangle | ಸಮಕೋನ ತ್ರಿಕೋನ
 B) Isosceles triangle | ಸಮದ್ವಿಬಾಹು ತ್ರಿಭುಜ
 C) Scalene triangle | ಸ್ಕೇಲಿನ್ ತ್ರಿಕೋನ
D) Right angle triangle | ಬಲ ಕೋನ ತ್ರಿಕೋನ (Correct)

30. Identify the name of tool? | ಉಪಕರಣದ ಹೆಸರನ್ನು ಗುರುತಿಸುವುದೇ?



28. Identify the conventional symbol of material? | ವಸ್ತುವಿನ ಕನ್ವೆಷನಲ್ ಚಿಹ್ನೆಯನ್ನು ಗುರುತಿಸಿ?



- A) Lead | ಲೀಡ್
 B) Glass | ಗಾಜು
C) Wood | ಮರ (Correct)
 D) Paper | ಪೇಪರ್

- A) Ball peen hammer | ಬಾಲ್ ಪೆನ್ ಸುತ್ತಿಗೆ
B) Mallet | ಮ್ಯಾಲೆಟ್ (Correct)
 C) Cross peen hammer | ಕ್ರಾಸ್ ಪೆನ್ ಸುತ್ತಿಗೆ
 D) Straight peen hammer | ಸ್ಟ್ರೈಟ್ ಪೆನ್ ಸುತ್ತಿಗೆ

31. Identify the conventional symbol of material? | ವಸ್ತುವಿನ ಕನ್ವೆಷನಲ್ ಚಿಹ್ನೆಯನ್ನು ಗುರುತಿಸಿ?



29. Identify the name of the triangle? | ತ್ರಿಕೋನದ ಹೆಸರನ್ನು ಗುರುತಿಸುವುದೇ?

- A) Steel | ಸ್ಟೀಲ್
 B) Wood | ಮರ
 C) Glass | ಗಾಜು
D) Concrete | ಕಾಂಕ್ರೀಟ್ (Correct)

32. Identify the correct aligned system dimension? | ಸರಿಯಾದ ಜೋಡಿಸಲಾದ ಸಿಸ್ಟಮ್ ಆಯಾಮವನ್ನು ಗುರುತಿಸುವುದೇ?



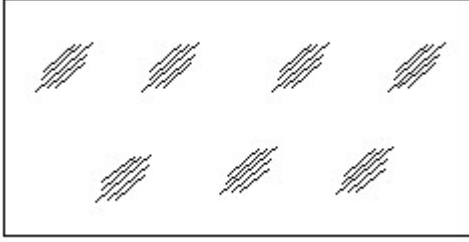
A) A (Correct)

B) B

C) C

D) D

33. Identify the conventional symbol of material? | ವಸ್ತುವಿನ ಕನ್ವೆಷನಲ್ ಚಿಹ್ನೆಯನ್ನು ಗುರುತಿಸಿ?



A) Concrete | ಕಾಂಕ್ರೀಟ್

B) Steel | ಸ್ಟೀಲ್

C) Wood | ಮರ

D) Glass | ಗಾಜು (Correct)

34. Which single stroke inclined letter A is correct as per IS standard? | IS ಮಾನದಂಡದ ಪ್ರಕಾರ ಯಾವ ಏಕ ಸ್ಟ್ರೋಕ್ ಇಲಿಜಾರಿನ ಅಕ್ಷರ A ಡೆರಿಯಾಗಿದೆ?



A) A

B) B

C) C (Correct)

D) D

35. Which arrow head is correct as per standard? | ಮಾನದಂಡದ ಪ್ರಕಾರ ಯಾವ ಬಾಣದ ಹೆಡ್ ಸರಿಯಾಗಿದೆ?



A) A (Correct)

B) B

C) C

D) D

36. Which dimension correctly marked in the circle as per standard? | ಮಾನದಂಡದ ಪ್ರಕಾರ ವೃತ್ತದಲ್ಲಿ ಯಾವ ಆಯಾಮವನ್ನು ಸರಿಯಾಗಿ ಗುರುತಿಸಲಾಗಿದೆ?



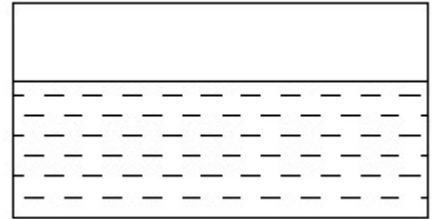
A) A

B) B (Correct)

C) C

D) D

37. Identify the conventional symbol of material? | ವಸ್ತುವಿನ ಕನ್ವೆಷನಲ್ ಚಿಹ್ನೆಯನ್ನು ಗುರುತಿಸಿ?



A) Water | ನೀರು (Correct)

B) Concrete | ಕಾಂಕ್ರೀಟ್

C) Asbestos | ಆಸ್ಟೆಸ್ಟೋಸ್

D) Glass | ಗಾಜು

38. Identify the name of instrument? | ಉಪಕರಣದ ಹೆಸರನ್ನು ಗುರುತಿಸುವುದೇ?

38. Identify the name of instrument? | ಉಪಕರಣದ ಹೆಸರನ್ನು ಗುರುತಿಸುವುದೇ?



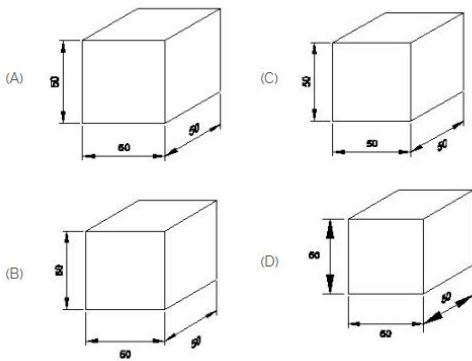
- A) Set square | ಸೆಟ್ ಸ್ಕ್ವೇರ್
 B) Protractor | ಪ್ರೊಟ್ರಾಕ್ಟರ್ (Correct)
 C) French curve | ಫ್ರೆಂಚ್ ಕರ್ವ್
 D) T square | ಟಿ ಸ್ಕ್ವೇರ್

39. Identify the name of tool? | ಉಪಕರಣದ ಹೆಸರನ್ನು ಗುರುತಿಸುವುದೇ?



- A) Hawk-billed shear | ಹಾಕ್-ಬಿಲ್ಡ್ ಸಿಯರ್
 B) Aviation shear | ಏವಿಯೇಷನ್ ಸಿಯರ್
 C) Cutting plier | ಕಟಿಂಗ್ ಪ್ಲಿಯರ್ (Correct)
 D) Double cutting shear | ಡಬಲ್ ಕಟಿಂಗ್ ಸಿಯರ್

40. Which drawing dimension is correct as per IS standard? | IS ಮಾನದಂಡದ ಪ್ರಕಾರ ಯಾವ ರೇಖಾಚಿತ್ರದ ಆಯಾಮವು ಸರಿಯಾಗಿದೆ?



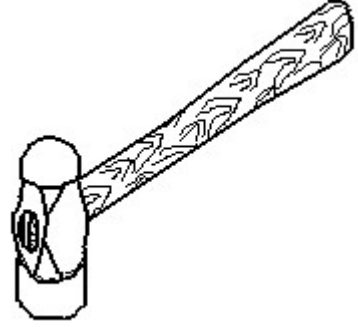
- A) A
 B) B (Incorrect)
 C) C
 D) D

41. Identify the line □ b □ ? | □ ಸಾಲಿನನ್ನು ಗುರುತಿಸುವುದೇ?



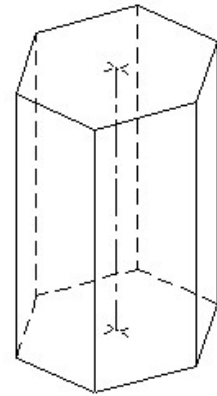
- A) Dimension line | ಡೈಮೆನ್ಷನ್ ಲೈನ್ (Correct)
 B) Extension line | ಎಕ್ಸ್ಟೆನ್ಷನ್ ಲೈನ್
 C) Leader line | ಲೀಡರ್ ಲೈನ್
 D) Termination of dimension line | ಆಯಾಮ ರೇಖೆಯ ಮುಕ್ತಾಯ

42. Identify the name of tool? | ಉಪಕರಣದ ಹೆಸರನ್ನು ಗುರುತಿಸುವುದೇ?



- A) Ball peen hammer | ಬಾಲ್ ಪೆನ್ ಸುತ್ತಿಗೆ (Correct)
 B) Cross peen hammer | ಕ್ರಾಸ್ ಪೀನ್ ಸುತ್ತಿಗೆ
 C) Straight peen hammer | ಸ್ಟ್ರೇಟ್ ಪೆನ್ ಸುತ್ತಿಗೆ
 D) Sledge hammer | ಸ್ಲೆಡ್ಜ್ ಸುತ್ತಿಗೆ

43. Identify the name of prism? | ಪ್ರಿಸ್ಮ್ ಹೆಸರನ್ನು ಗುರುತಿಸುವುದೇ?



- A) Square prism | ಚದರ ಪ್ರಿಸ್ಮ್
 B) Pentagonal prism | ಪೆಂಟಾಗೋನಲ್ ಪ್ರಿಸ್ಮ್
 C) Triangular prism | ತ್ರಿಕೋನ ಪ್ರಿಸ್ಮ್
 D) Hexagonal prism | ಷಡ್ಭುಜೀಯ ಪ್ರಿಸ್ಮ್ (Correct)

44. Identify the name of tool? | ಉಪಕರಣದ ಹೆಸರನ್ನು

ಗುರುತಿಸುವುದೇ?



A) Open end spanner | ಓಪನ್ ಎಂಡ್ ಸ್ಪ್ಯಾನರ್ (Correct)

B) Ring spanner | ರಿಂಗ್ ಸ್ಪ್ಯಾನರ್

C) Combination spanner | ಕಾಂಬಿನೇಶನ್ ಸ್ಪ್ಯಾನರ್

D) Adjustable spanner | ಹೊಂದಿಸಬಹುದಾದ ಸ್ಪ್ಯಾನರ್

45. What is the trimmed size of A4 sheet? | A4 ಹಾಳೆಯ ಟ್ರಿಮ್ ಮಾಡಿದ ಗಾತ್ರ ಎಷ್ಟು?

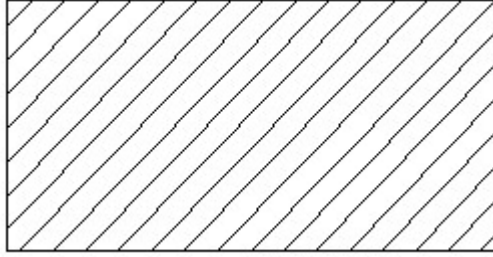
A) 841 x 1189

B) 594 x 841

C) 210 x 297 (Correct)

D) 148 x 210

46. Identify the conventional symbol of material? | ವಸ್ತುವಿನ ಕನ್ವೆಂಷನಲ್ ಚಿಹ್ನೆಯನ್ನು ಗುರುತಿಸಿ?



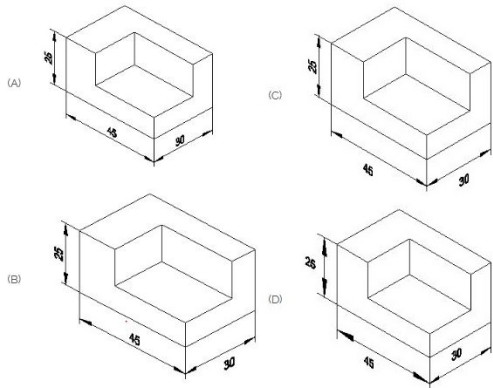
A) Lead | ಲೀಡ್

B) Steel | ಸ್ಟೀಲ್

C) Glass | ಗಾಜು (Incorrect)

D) Porcelain | ಪಿಂಗಾಣಿ

47. Which drawing dimension is correct as per standard drawing practice? | ಸ್ಟ್ಯಾಂಡರ್ಡ್ ಡ್ರಾಯಿಂಗ್ ಅಭ್ಯಾಸದ ಪ್ರಕಾರ ಯಾವ ಡ್ರಾಯಿಂಗ್ ಆಯಾಮ ಸರಿಯಾಗಿದೆ?



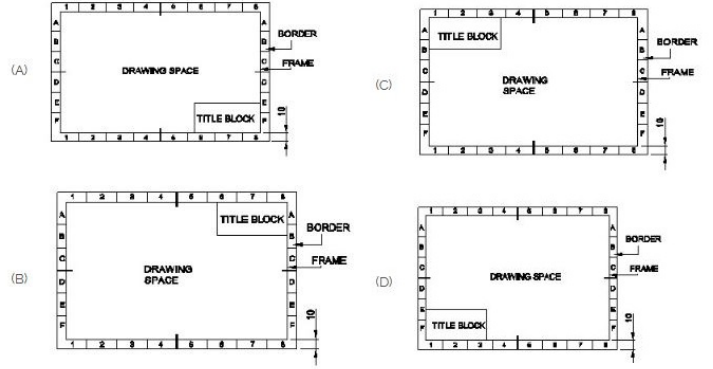
A) A

B) B

C) C (Incorrect)

D) D

48. Which title block position is correct as standard practice? | ಪ್ರಮಾಣಿತ ಅಭ್ಯಾಸದಂತೆ ಯಾವ ಶೀರ್ಷಿಕೆ ಬಾಕ್ಸ್ ಸ್ಥಾನವು ಸರಿಯಾಗಿದೆ?



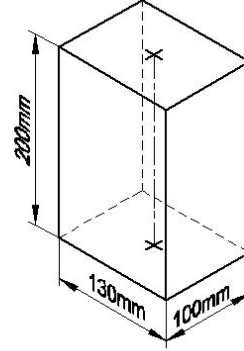
A) A (Correct)

B) B

C) C

D) D

49. Identify the name of prism? | ಪ್ರಿಸ್ಮ್ ಹೆಸರನ್ನು ಗುರುತಿಸುವುದೇ?



A) Rectangle prism | ಆಯತ ಪ್ರಿಸ್ಮ್

B) Square prism | ಚದರ ಪ್ರಿಸ್ಮ್

C) Triangular prism | ತ್ರಿಕೋನ ಪ್ರಿಸ್ಮ್

D) Hexagonal prism | ಷಡ್ಭುಜೀಯ ಪ್ರಿಸ್ಮ್ (Incorrect)

50. Compass used to draw for ____. | ಕಂಪಾಸ್ ಅನ್ನು ____ ಗೆ ಸೆಳೆಯಲು ಬಳಸಲಾಗುತ್ತದೆ.

A) rectangle | ಆಯತ

B) square | ಚದರ

C) circle | ವೃತ್ತ (Correct)

D) triangle | ತ್ರಿಕೋನ

51. Identify the name of set square? | ಸೆಟ್ ಚೌಕದ ಹೆಸರನ್ನು ಗುರುತಿಸುವುದೇ?



A) 15° set square | 15° ಸೆಟ್ ಸ್ಕ್ವೇರ್

B) 60° set square | 60° ಸೆಟ್ ಸ್ಕ್ವೇರ್

C) 30° set square | 30° ಸೆಟ್ ಸ್ಕ್ವೇರ್

D) 45° set square | 45° ಸೆಟ್ ಸ್ಕ್ವೇರ್ (Correct)