

Student: Koushik s

Score: 14/50 (28.00%)

Code: 1099

1. Which preventive measure should be taken to avoid accidents while using a scriber? | ಸೈಬರ್ ಬಳಸುವಾಗ ಅಪಘಾತಗಳನ್ನು ತಪ್ಪಿಸಲು ಯಾವ ತಡೆಗಟ್ಟುವ ಕ್ರಮವನ್ನು ತೆಗೆದುಕೊಳ್ಳಬೇಕು?

A) Do not hold the scriber vertically | ಸೈಬರ್ ಅನ್ನು ಲಂಬವಾಗಿ (ವರ್ತಿಕಲ್) ಹಿಡಿದಿಟ್ಟುಕೊಳ್ಳಬೇಡಿ (Incorrect)

B) Do not use blunt point scriber | ಬ್ಲಂಟ್ ಪಾಯಿಂಟ್ ಸೈಬರ್ ಅನ್ನು ಬಳಸಬೇಡಿ

C) Place a cork on the scriber point | ಸೈಬರ್ ಪಾಯಿಂಟ್‌ನಲ್ಲಿ ಕಾರ್ಕ್ ಅನ್ನು ಇರಿಸಿ

D) Put the scriber in the shirt pocket | ಸೈಬರ್ ಅನ್ನು ಶರ್ಟ್ ಪಾಕೆಟ್‌ನಲ್ಲಿ ಇರಿಸಿ

2. Which vice is used to hold hollow cylindrical jobs? | ಟೊಳ್ಳಾದ ದುಂಡಾಕಾರದ ಜಾಬ್‌ಗಳನ್ನು ಹಿಡಿದಿಡಲು ಯಾವ ವೈಸ್ ಉಪಯೋಗಿಸಲಾಗುತ್ತದೆ?

A) Pin vice | ಪಿನ್ ವೈಸ್

B) Pipe vice | ಪೈಪ್ ವೈಸ್

C) Hand vice | ಹ್ಯಾಂಡ್ ವೈಸ್

D) Bench vice | ಬೆಂಚ್ ವೈಸ್ (Incorrect)

3. Which part of the drilling machine is used to achieve set a different speed? | ವಿಭಿನ್ನ ವೇಗವನ್ನು ಹೊಂದಿಸಲು ಡ್ರಿಲ್ಲಿಂಗ್ ಮಷಿನ್ ಯಾವ ಭಾಗವನ್ನು ಬಳಸಲಾಗುತ್ತದೆ?

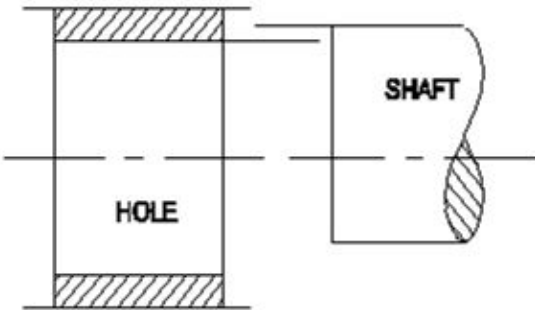
A) Flat pulley | ಪ್ಲಾಟ್ ಪುಲ್ಲೀ (Incorrect)

B) Jockey pulley | ಜಾಕೀ ಪುಲ್ಲೀ

C) Stepped pulley | ಸ್ಟೆಪ್ಡ್ ಪುಲ್ಲೀ

D) Fast and loose pulley | ಫಾಸ್ಟ್ ಮತ್ತು ಲೂಸ್ ಪುಲ್ಲೀ

4. What is the name of the fit shown in the figure? | ಚಿತ್ರದಲ್ಲಿ ತೋರಿಸಿರುವ ಫಿಟ್‌ನ ಹೆಸರೇನು?



A) Transition fit | ಟ್ರಾನ್ಸಿಷನ್ ಫಿಟ್ (Incorrect)

B) Shrinkage fit | ಶ್ರಂಕೇಜ್ ಫಿಟ್

C) Clearance fit | ಕ್ಲಿಯರೆನ್ಸ್ ಫಿಟ್

D) Interference fit | ಇಂಟರ್ಫರೆನ್ಸ್ ಫಿಟ್

5. Which ore extracts zinc? | ಸತುವನ್ನು (ಜಿಂಕ್) ಹೊರತೆಗೆಯಲು

ಯಾವ ಅದಿರನ್ನು ಬಳಸಲಾಗುತ್ತದೆ?

A) Bauxite | ಬಾಕ್ಸೈಟ್

B) Galena | ಗಲೆನಾ

C) Calamine | ಕ್ಯಾಲಮೈನ್

D) Cassiterite | ಕ್ಯಾಸಿಟರೈಟ್ (Incorrect)

6. Why agricultural equipment is made up of wrought iron? | ಕೃಷಿ ಉಪಕರಣವನ್ನು ರಾಟ್ ಐರನಿಂದ ಏಕೆ ತಯಾರಿಸಲಾಗುತ್ತದೆ?

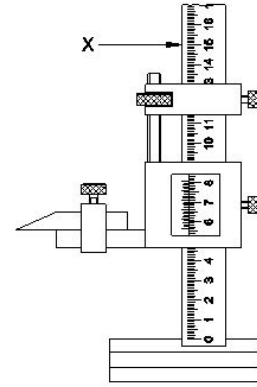
A) High cost | ಕಡಿಮೆ ವೆಚ್ಚ

B) Heavy weight | ಭಾರೀ ತೂಕ (Incorrect)

C) Wear resistant | ನಿರೋಧಕ ಧರಿಸುತ್ತಾರೆ

D) Corrosion resistant | ಸವೆತ ನಿರೋಧಕ

7. What is the name of the part marked as X shown in the figure? | ಚಿತ್ರದಲ್ಲಿ X ಎಂದು ಗುರುತಿಸಲಾದ ಭಾಗದ ಹೆಸರೇನು?



A) Base | ಬೇಸ್

B) Beam | ಬೀಮ್

C) Main scale | ಮೇನ್ ಸ್ಕೇಲ್

D) Vernier scale | ವರ್ನಿಯರ್ ಸ್ಕೇಲ್ (Incorrect)

8. Why lime stone is added as flux to the ore in the blast furnace? | ಬ್ಲಾಸ್ಟ್ ಫರ್ನೇಸ್‌ನಲ್ಲಿರುವ ಅದಿರನಲ್ಲಿ ಸುಣ್ಣದ ಕಲ್ಲನ್ನು ಫ್ಲಕ್ಸ್ ಆಗಿ ಏಕೆ ಸೇರಿಸಲಾಗುತ್ತದೆ?

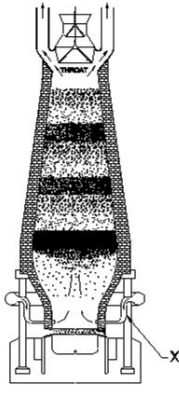
A) To form molten slag | ಮೋಲ್ಡನ್ ಸ್ಲಾಗ್ ಅನ್ನು ರೂಪಿಸಲು

B) To supply oxygen | ಆಮ್ಲಜನಕವನ್ನು ಪೂರೈಸಲು (Incorrect)

C) To burn the carbon in coke | ಇಂಗಾಲವನ್ನು ಕೋಕ್‌ನಲ್ಲಿ ಸುಡಲು

D) To increase the melting point of ore | ಅದಿರನ ಮೆಲ್ಟಿಂಗ್ ಪಾಯಿಂಟ್ ಹೆಚ್ಚಿಸಲು

9. What is the name of the part marked as 'X' shown in the figure? | ಚಿತ್ರದಲ್ಲಿ ತೋರಿಸಿರುವ X ಎಂದು ಗುರುತಿಸಲಾದ ಭಾಗದ ಹೆಸರೇನು?



- A) Tuyeres | ಟಯೀರೆಸ್  
B) Molten slag | ಮೊಲ್ಟನ್ ಸ್ಲಾಗ್  
C) Molten iron | ಕರಗಿದ ಕಬ್ಬಿಣ  
D) Tapping hole | ಟ್ಯಾಪಿಂಗ್ ಹೋಲ್ (Incorrect)

10. Which cast iron has the ability to reduce vibration and tool chattering in machine tools? | ಯಾವ ಎರಕಹೊಯ್ದು ಕಬ್ಬಿಣವು ಯಂತ್ರೋಪಕರಣಗಳಲ್ಲಿ ಕಂಪನ ಮತ್ತು ಉಪಕರಣದ ಚಾಟರಿಂಗ್ ಕಡಿಮೆ ಮಾಡುವ ಸಾಮರ್ಥ್ಯವನ್ನು ಹೊಂದಿದೆ?

- A) Grey cast iron | ಗ್ರೇಯ್ ಕ್ಯಾಸ್ಟ್ ಐರನ್ (Correct)  
B) White cast iron | ವೈಟ್ ಕ್ಯಾಸ್ಟ್ ಐರನ್  
C) Nodular cast iron | ನೋಡ್ಯೂಲರ್ ಕ್ಯಾಸ್ಟ್ ಐರನ್  
D) Malleable cast iron | ದುರ್ಬಲವಾದ (ಮೆಲೇಬಲ್) ಕ್ಯಾಸ್ಟ್ ಐರನ್

11. What is the lower limit of size, if dimension is stated as | ಡೈಮೆನ್ಷನ್ ಹೀಗೆ ಹೇಳಿದರೆ, ಲೋಯರ್ ಲಿಮಿಟ್ ಸೈಜ್ ಏನು,

$$\begin{matrix} +0.021 \\ \text{Ø } 25 \\ -0.000 \end{matrix}$$

- A) 24.85 mm  
B) 24.75 mm  
C) 25.00 mm (Correct)  
D) 25.021 mm

12. What is the difference between the maximum limit of size and the minimum limit of size? | ಮ್ಯಾಕ್ಸಿಮಮ್ ಲಿಮಿಟ್ ಸೈಜ್ ಮತ್ತು ಮಿನಿಮಮ್ ಲಿಮಿಟ್ ಸೈಜ್ ನಡುವಿನ ವ್ಯತ್ಯಾಸವೇನು?

- A) Tolerance | ಟಾಲರೇನ್ಸ್ (Correct)  
B) Basic size | ಬೇಸಿಕ್ ಸೈಜ್  
C) Limits of size | ಲಿಮಿಟ್ಸ್ ಆಫ್ ಸೈಜ್ (Incorrect)  
D) Upper deviation | ಅಪರ್ ಡಿವಿಯೇಷನ್ ಲಿಮಿಟ್

13. What is the expression for 30H7/g6? | 30H7/g6 ಏನನ್ನು ಬಿಂಬಿಸುತ್ತದೆ?

- A) Fit | ಫಿಟ್ (Correct)  
B) Limits | ಮಿತಿ  
C) Deviation | ಡಿವಿಯೇಷನ್  
D) Tolerance | ಟಾಲರೇನ್ಸ್ (Incorrect)

14. Which tool is used to remove high spots on all flat and curved surfaces? | ಎಲ್ಲಾ ಫ್ಲಾಟ್ ಮತ್ತು ಬಾಗಿಡ ಮೇಲ್ಮೈಗಳಲ್ಲಿ (ಕರ್ವ್ಡ್

ಸರ್ಫೇಸ್) ಹೆಚ್ಚಿನ ಕಲೆಗಳನ್ನು ತೆಗೆದುಹಾಕಲು ಯಾವ ಸಾಧನವನ್ನು ಬಳಸಲಾಗುತ್ತದೆ?

- A) File | ಫೈಲ್  
B) Hacksaw | ಹ್ಯಾಕ್ ಸಾ (Incorrect)  
C) Chisel | ಚಿಸೆಲ್  
D) Scraper | ಸ್ಕ್ರೇಪರ್ (Correct)

15. Why zinc alloy is used for coating of roofing sheets? | ರೂಫಿಂಗ್ ಶೀಟ್‌ಗಳ ಲೇಪನಕ್ಕಾಗಿ ಸತು ಮಿಶ್ರಲೋಹವನ್ನು (ಜಿಂಕ್ ಅಲ್ಲಾಯ್) ಏಕೆ ಬಳಸಲಾಗುತ್ತದೆ?

- A) Due to low density | ಕಡಿಮೆ ಸಾಂದ್ರತೆಯಿಂದಾಗಿ  
B) Due to thermal expansion | ಉಷ್ಣ ವಿಸ್ತರಣೆಯಿಂದಾಗಿ  
C) Due to corrosion resistant | ತುಕ್ಕು ನಿರೋಧಕ ಕಾರಣ (Correct)  
D) Due to heat conduction | ಶಾಖ ವಹನದಿಂದಾಗಿ

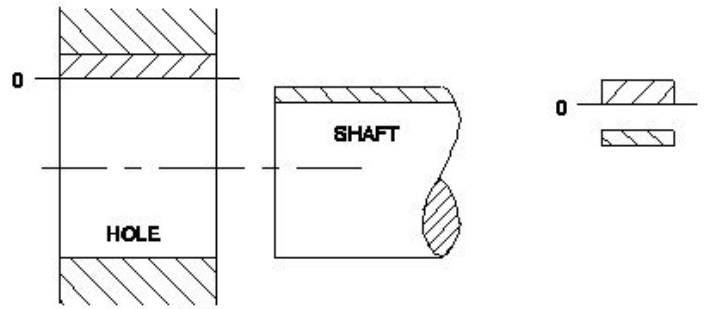
16. Which is the purest form of an iron? | ಕಬ್ಬಿಣದ ಶುದ್ಧ ರೂಪ ಯಾವುದು?

- A) Grey cast iron | ಗ್ರೇಯ್ ಕ್ಯಾಸ್ಟ್ ಐರನ್  
B) Wrought iron | ರಾಟ್ ಐರನ್ (Correct)  
C) Pig iron | ಪಿಗ್ ಐರನ್  
D) Cast iron | ಕ್ಯಾಸ್ಟ್ ಐರನ್ (Incorrect)

17. Which alloy is used for coating on steel sheets of food containers? | ಆಹಾರ ಪಾತ್ರೆಗಳ ಉಕ್ಕಿನ (ಸ್ಟೀಲ್) ಹಾಳೆಗಳ ಮೇಲೆ ಲೇಪನಕ್ಕಾಗಿ ಯಾವ ಮಿಶ್ರಲೋಹವನ್ನು ಬಳಸಲಾಗುತ್ತದೆ?

- A) Tin | ತಿನ್ (ಟಿನ್) (Correct)  
B) Lead | ಲೆಡ್  
C) Copper | ತಾಮ್ರ (Incorrect)  
D) Bronze | ಕಂಚು

18. What is the name of the fit shown in the figure? | ಚಿತ್ರದಲ್ಲಿ ತೋರಿಸಿರುವ ಫಿಟ್‌ನ ಹೆಸರೇನು?



- A) Transition fit | ಟ್ರಾನ್ಸಿಷನ್ ಫಿಟ್ (Incorrect)  
B) Clearance fit | ಕ್ಲಿಯರೆನ್ಸ್ ಫಿಟ್ (Correct)  
C) Shrinkage fit | ಶ್ರಂಕೇಜ್ ಫಿಟ್  
D) Interference fit | ಇಂಟರ್ಫರೆನ್ಸ್ ಫಿಟ್

19. Which steel is used for making cold chisels? | ಕೋಲ್ಡ್ ಚಿಸೆಲ್ ತಯಾರಿಸಲು ಯಾವ ಸ್ಟೀಲನ್ನು ಬಳಸಲಾಗುತ್ತದೆ?

- A) Dead mild steel | ಡೆಡ್ ಮೈಲ್ಡ್ ಸ್ಟೀಲ್  
B) Medium carbon steel | ಮೀಡಿಯಂ ಕಾರ್ಬನ್ ಸ್ಟೀಲ್  
C) High carbon steel | ಹೈ ಕಾರ್ಬನ್ ಸ್ಟೀಲ್ (Correct)  
D) Mild steel | ಮೈಲ್ಡ್ ಸ್ಟೀಲ್

20. Which term refers to the relationship that exists between two mating parts? | ಎರಡು ಮೇಟಿಂಗ್ ಪಾರ್ಟ್ಸ್ ನಡುವಿನ ಸಂಬಂಧವನ್ನು ಯಾವ ಪದವು ಸೂಚಿಸುತ್ತದೆ?

- A) Fit | ಫಿಟ್ (Correct)      B) Limit | ಮಿತಿ  
C) Tolerance | ಟಾಲರೇನ್ಸ್      D) Allowance | ಅಲೋವೆನ್ಸ್

21. Which factor determines the selection of wire in screw thread micrometer? | ಸ್ಕ್ರೂ ಥ್ರೆಡ್ ಮೈಕ್ರೋಮೀಟರ್‌ನಲ್ಲಿ ತಂತಿಯ ಆಯ್ಕೆಯನ್ನು ಯಾವ ಅಂಶವು ನಿರ್ಧರಿಸುತ್ತದೆ?

- A) Thread angle | ಥ್ರೆಡ್ ಕೋನ (Incorrect)      B) Pitch of the thread | ತ್ರೆಡ್‌ನ ಪಿಚ್  
C) Root and crest | ರೂಟ್ ಮತ್ತು ಕ್ರೆಸ್ಟ್      D) Major diameter | ಮೇಜರ್ ಡಯಾಮೀಟರ್

22. Which semi-permanent fasteners firmly holds the plate and steel sections? | ಫಲಕಗಳು ಮತ್ತು ಉಕ್ಕಿನ ವಿಭಾಗಗಳನ್ನು (ಸೆಕ್ಷನ್‌ಗಳನ್ನು) ದೃಢವಾಗಿ ಹಿಡಿದಿಡಲು ಬಳಸುವ ಅರೆ-ಶಾಶ್ವತ ಫಾಸ್ಟೆನರ್ ಯಾವುದು?

- A) Welding | ಬೋಲ್ಡ್ (Incorrect)      B) Bolt and nut | ನಟ್  
C) Soldering | ಸೆಡ್ಡ್      D) Rivet | ರಿವೆಟ್

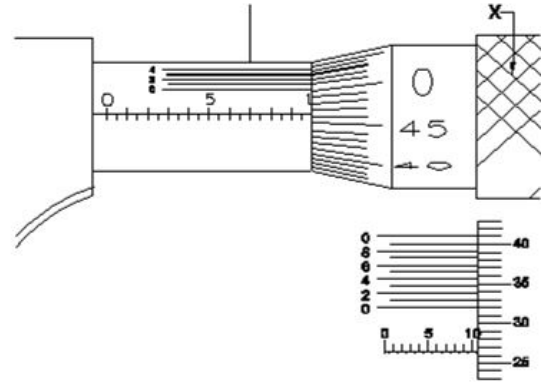
23. When is a vernier micrometer is preferred over ordinary micrometer for taking measurement? | ಮಾಪನವನ್ನು ತೆಗೆದುಕೊಳ್ಳಲು ಸಾಮಾನ್ಯ ಮೈಕ್ರೋಮೀಟರ್‌ಗಿಂತ ವರ್ನಿಯರ್ ಮೈಕ್ರೋಮೀಟರ್ ಅನ್ನು ಯಾವಾಗ ಆದ್ಯತೆ ನೀಡಲಾಗುತ್ತದೆ?

- A) Need an accuracy of 0.02 mm      B) Need an accuracy of 0.001 mm (Correct)  
C) Need an accuracy of 0.0001 mm      D) Need an accuracy of 0.01 mm

24. Which mechanism is used in the lever type dial test indicator? | ಲೆವರ್ ಟೈಪ್ ಡಯಲ್ ಟೆಸ್ಟ್ ಇಂಡಿಕೇಟರ್‌ನಲ್ಲಿ ಯಾವ ಕಾರ್ಯವಿಧಾನವನ್ನು ಬಳಸಲಾಗುತ್ತದೆ?

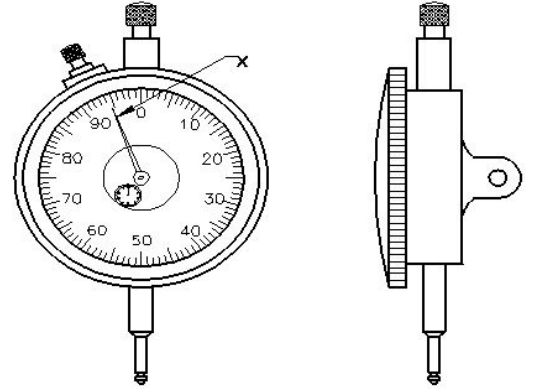
- A) Rack and pinion | ರಾಕ್ ಮತ್ತು ಪಿನಿಯನ್ (Incorrect)      B) Worm and worm wheel | ವರ್ಮ್ ಮತ್ತು ವರ್ಮ್ ಚಕ್ರ  
C) Lever and scroll | ಲೆವರ್ ಮತ್ತು ಸ್ಕ್ರಾಲ್      D) Pawl and ratchet | ಪಾಲ್ ಮತ್ತು ರಾಚೆಟ್

25. What is the name of the part marked as 'X' shown in the figure? | ಚಿತ್ರದಲ್ಲಿ ತೋರಿಸಿರುವ X ಒಂದು ಗುರುತಿಸಲಾದ ಭಾಗದ ಹೆಸರೇನು?



- A) Anvil | ಆನ್ವಿಲ್      B) Barrel | ಬ್ಯಾರೆಲ್  
C) Thimble | ಥಿಂಬಲ್ (Correct)      D) Ratchet stop | ರಾಚೆಟ್ ಸ್ಟಾಪ್

26. What is the name of the part marked as 'X' shown in the figure? | ಚಿತ್ರದಲ್ಲಿ ತೋರಿಸಿರುವ X ಒಂದು ಗುರುತಿಸಲಾದ ಭಾಗದ ಹೆಸರೇನು?



- A) Anvil | ಆನ್ವಿಲ್      B) Steam | ಸ್ಟೀಮ್  
C) Pointer | ಪಾಯಿಂಟರ್ (Correct)      D) Plunger | ಪ್ಲಂಜರ್

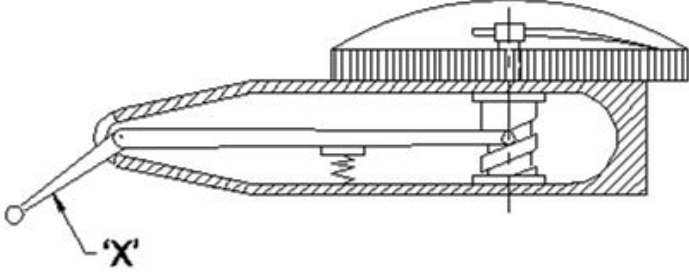
27. Which fasteners joins two or more components and can be dismantled without any damaging? | ಯಾವ ಫಾಸ್ಟೆನರ್‌ಗಳು ಎರಡು ಅಥವಾ ಹೆಚ್ಚಿನ ಕಾಂಪೋನೆಂಟ್‌ಗಳನ್ನು ಸೇರುತ್ತವೆ ಮತ್ತು ಯಾವುದೇ ಹಾನಿಯಾಗದಂತೆ ತೆಗೆಯಬಹುದು?

- A) Semi-permanent fasteners | ಅರೆ ಶಾಶ್ವತ ಫಾಸ್ಟೆನರ್‌ಗಳು      B) Temporary fasteners | ತಾತ್ಕಾಲಿಕ ಫಾಸ್ಟೆನರ್‌ಗಳು  
C) Permanent fasteners | ಶಾಶ್ವತ ಫಾಸ್ಟೆನರ್‌ಗಳು      D) rigid fasteners | ರಿಜಿಡ್ ಫಾಸ್ಟೆನರ್‌ಗಳು (Incorrect)

28. Which instrument has the magnification of the small movement of the plunger converted into a rotary motion of the pointer on a circular scale? | ಯಾವ ಉಪಕರಣವು ಪ್ಲಂಜರ್‌ನ ಸಣ್ಣ ಚಲನೆಯ ವರ್ಧನೆಯು ವೃತ್ತಾಕಾರದ ಪ್ರಮಾಣದಲ್ಲಿ ಪಾಯಿಂಟರ್‌ನ ರೋಟರಿ ಚಲನೆಯಾಗಿ ಪರಿವರ್ತನೆಗೊಂಡಿದೆ?

- A) Dial test indicator | ಡಯಲ್ ಟೆಸ್ಟ್ ಇಂಡಿಕೇಟರ್      B) Screw thread micrometer | ಸ್ಕ್ರೂ ಥ್ರೆಡ್ ಮೈಕ್ರೋಮೀಟರ್  
C) Inside micrometer | ಇನ್ ಸೈಡ್ ಮೈಕ್ರೋಮೀಟರ್ (Incorrect)      D) Flange micrometer | ಫ್ಲೇಂಜ್ ಮೈಕ್ರೋಮೀಟರ್

29. What is the name of the part marked as 'X' shown in the figure? | ಚಿತ್ರದಲ್ಲಿ ತೋರಿಸಿರುವ X ಗುರುತಿಸಲಾದ ಭಾಗದ ಹೆಸರೇನು?



- A) Pivot | ಪಿವೋಟ್  
B) Lever | ಲಿವರ್  
C) Stylus | ಸ್ಟೈಲಸ್ (Correct)  
D) Scroll | ಸ್ಕ್ರೋಲ್

30. Which micrometer has the provision of interchangeable anvils? | ಯಾವ ಮೈಕ್ರೋಮೀಟರ್ ಪರಸ್ಪರ ಬದಲಾಯಿಸಬಹುದಾದ ಅಂವಿಲ್‌ಗಳನ್ನು ಹೊಂದಿದೆ?

- A) Depth micrometer | ಡೆಪ್ತ್ ಮೈಕ್ರೋಮೀಟರ್  
B) Inside micrometer | ಇನ್ಸೈಡ್ ಮೈಕ್ರೋಮೀಟರ್ (Incorrect)  
C) Outside micrometer | ಔಟ್‌ಸೈಡ್ ಮೈಕ್ರೋಮೀಟರ್  
D) Screw thread micrometer | ಸ್ಕ್ರೂ ಥ್ರೆಡ್ ಮೈಕ್ರೋಮೀಟರ್

31. What is the value of  $14x + 3y + 25x + 2y$ ?

- A)  $17x + 27y$   
B)  $16x + 28y$   
C)  $39x + 5y$   
D)  $44xy$  (Incorrect)

32. What is the multiplication value of  $5a^2 \times b \times 8a^5 \times b^3$ ?

- A)  $40a^7 \times b^4$   
B)  $40a^3 \times b^2$  (Incorrect)  
C)  $40a^4 \times b^7$   
D)  $40a^2 \times b^3$

33. What is the simplified value of  $(3x + 15) / (5x + 25)$ ?

- A)  $(5/3)$  (Incorrect)  
B)  $(3/5)$   
C)  $(-5/3)$   
D)  $(-3/5)$

34. What is the value of x if  $13 + x = 20$ ?

- A) 8 (Incorrect)  
B) 7  
C) 9  
D) 13

35. What is the value of x, if  $x \times (120) = 960$ ?

- A) 6 (Incorrect)  
B) 7  
C) 8  
D) 10

36. What is the formula for  $a^m \times a^n$ ?

- A)  $a^{m+n}$   
B)  $a^{m-n}$

C)  $a^{mn}$  (Incorrect)

D)  $n \times a^m$

37. Which is the formula for  $a^m / a^n$ ?

A)  $a^{m+n}$

B)  $a^{m-n}$  (Correct)

C)  $a^{mxn}$  (Incorrect)

D)

$(a^m) \times a^n$

38. What is the value of any number raised to the power of 0?

B) 1 (Correct)

C) (-1)

D) Alpha (?)

39. Which is equal to  $(a^m)^n$ ?

A)  $a^{m-n}$

B)  $a^{m+n}$

C)  $a^{m/n}$  (Incorrect)

D)  $a^{mn}$  (Correct)

40. What is the expanded form of  $(a+b)^2$ ?

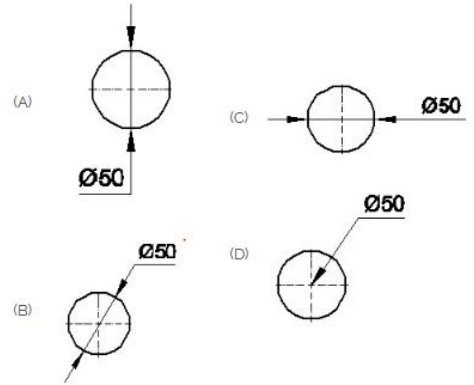
A)  $a^2 + 2ab + b^2$

B)  $a^2 - 2ab + b^2$

C)  $a^2 + 2ab - b^2$

D)  $(-a^2 - 2ab + b^2)$  (Incorrect)

41. Which dimension correctly marked in the circle as per standard? | ಮಾನದಂಡದ ಪ್ರಕಾರ ವೃತ್ತದಲ್ಲಿ ಯಾವ ಆಯಾಮವನ್ನು ಸರಿಯಾಗಿ ಗುರುತಿಸಲಾಗಿದೆ?



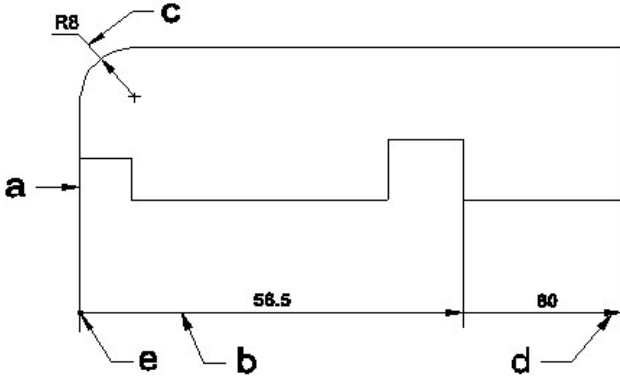
A) A

B) B

C) C (Incorrect)

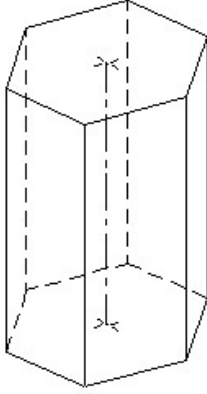
D) D

42. Identify the line  $b$  ? |  $b$  ನ್ನು ಗುರುತಿಸುವುದೇ?



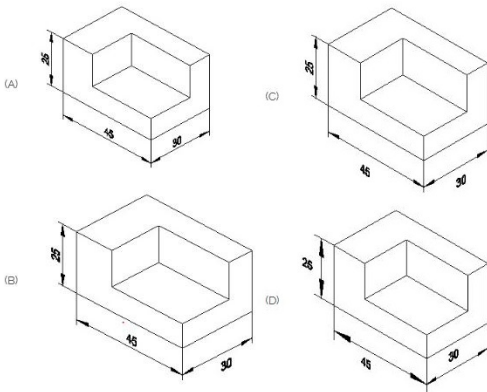
- A) Dimension line | ಡೈಮೆನ್ಷನ್ ಲೈನ್ (Correct)  
 B) Extension line | ಎಕ್ಸ್ಟೆನ್ಷನ್ ಲೈನ್  
 C) Leader line | ಲೀಡರ್ ಲೈನ್  
 D) Termination of dimension line | ಆಯಾಮ ರೇಖೆಯ ಮುಕ್ತಾಯ

43. Identify the name of prism? | ಪ್ರಿಸ್ಮ್ ಹೆಸರನ್ನು ಗುರುತಿಸುವುದೇ?



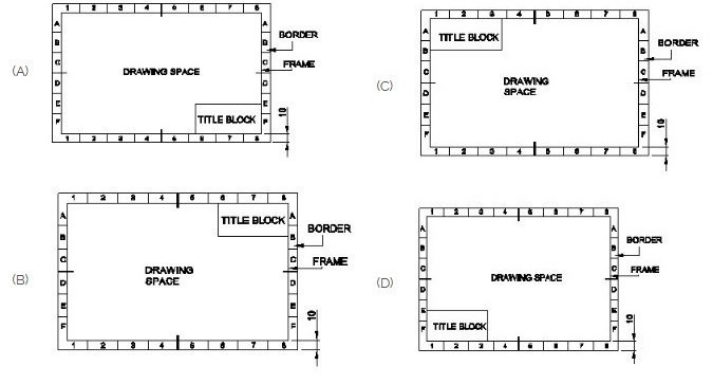
- A) Square prism | ಚದರ ಪ್ರಿಸ್ಮ್  
 B) Pentagonal prism | ಪೆಂಟಾಗೋನಲ್ ಪ್ರಿಸ್ಮ್  
 C) Triangular prism | ತ್ರಿಕೋನ ಪ್ರಿಸ್ಮ್ (Incorrect)  
 D) Hexagonal prism | ಷಡ್ಭುಜೀಯ ಪ್ರಿಸ್ಮ್

44. Which drawing dimension is correct as per standard drawing practice? | ಸ್ಟಾಂಡರ್ಡ್ ಡ್ರಾಯಿಂಗ್ ಅಭ್ಯಾಸದ ಪ್ರಕಾರ ಯಾವ ಡ್ರಾಯಿಂಗ್ ಆಯಾಮ ಸರಿಯಾಗಿದೆ?



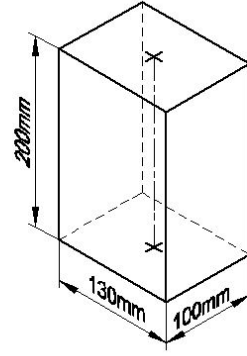
- A) A  
 B) B (Incorrect)  
 C) C  
 D) D

45. Which title block position is correct as standard practice? | ಪ್ರಮಾಣಿತ ಅಭ್ಯಾಸದಂತೆ ಯಾವ ಶೀರ್ಷಿಕೆ ಬ್ಲಾಕ್ ಸ್ಥಾನವು ಸರಿಯಾಗಿದೆ?



- A) A  
 B) B  
 C) C  
 D) D (Incorrect)

46. Identify the name of prism? | ಪ್ರಿಸ್ಮ್ ಹೆಸರನ್ನು ಗುರುತಿಸುವುದೇ?

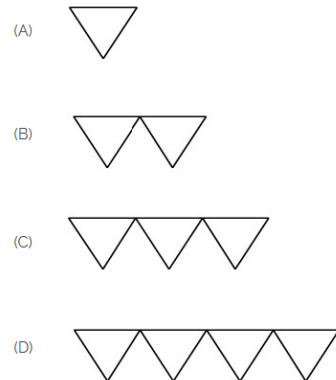


- A) Rectangle prism | ಆಯಾತ ಪ್ರಿಸ್ಮ್ (Correct)  
 B) Square prism | ಚದರ ಪ್ರಿಸ್ಮ್  
 C) Triangular prism | ತ್ರಿಕೋನ ಪ್ರಿಸ್ಮ್  
 D) Hexagonal prism | ಷಡ್ಭುಜೀಯ ಪ್ರಿಸ್ಮ್

47. Compass used to draw for \_\_\_\_. | ಕಂಪಾಸ್ ಅನ್ನು \_\_\_\_\_ ಗೆ ಸೆಳೆಯಲು ಬಳಸಲಾಗುತ್ತದೆ.

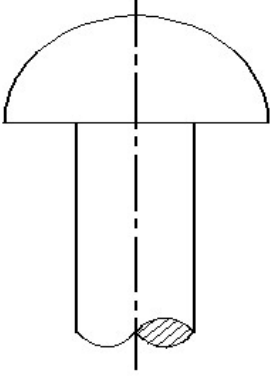
- A) rectangle | ಆಯಾತ (Incorrect)  
 B) square | ಚದರ  
 C) circle | ವೃತ್ತ  
 D) triangle | ತ್ರಿಕೋನ

48. Which is roughness symbol for roughness grade N8?



- A) A  
 B) B  
 C) C  
 D) D (Incorrect)

49. Identify the given rivet. | ನೀಡಿರುವ ರಿವೆಟ್ ಅನ್ನು ಗುರುತಿಸಿ.



A) Snap head | ಸ್ನಾಪ್ ಹೆಡ್

B) Flat head | ಫ್ಲಾಟ್ ಹೆಡ್

C) Counter sunk | ಕೌಂಟರ್ ಸುಂಕ್

D) Pan head | ಪ್ಯಾನ್ ಹೆಡ್  
(Incorrect)

50. Identify the name of set square? | ಸೆಟ್ ಚೌಕದ ಹೆಸರನ್ನು ಗುರುತಿಸುವುದೇ?



A) 15° set square | 15° ಸೆಟ್ ಸ್ಕ್ವೇರ್

B) 60° set square | 60° ಸೆಟ್ ಸ್ಕ್ವೇರ್

C) 30° set square | 30° ಸೆಟ್ ಸ್ಕ್ವೇರ್

D) 45° set square | 45° ಸೆಟ್ ಸ್ಕ್ವೇರ್ (Correct)