

Duration: 30 Mins

Total Marks: 19

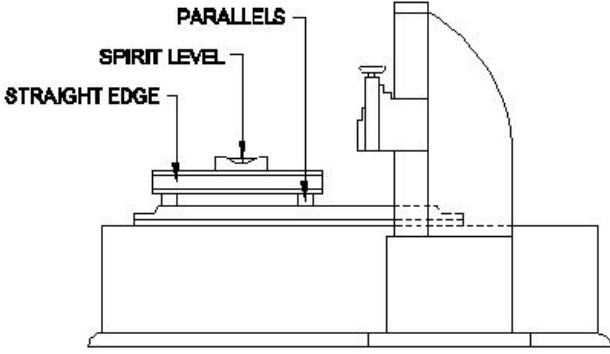
Q.ID: ITISKILL9632GE

1. What is the material of sling hooks? | ಸ್ಲಿಂಗ್ ಹುಕ್ಕಿನ ಮೆಟೀರಿಯಲ್ ಯಾವುದು?

- A) High carbon steel | ಹೈ ಕಾರ್ಬನ್ ಸ್ಟೀಲ್
B) High tensile steel | ಹೈ ಟೆನ್ಸೈಲ್ ಸ್ಟೀಲ್
C) Low carbon steel | ಲೋ ಕಾರ್ಬನ್ ಸ್ಟೀಲ್
D) Medium carbon steel | ಮಿಡಿಯಂ ಕಾರ್ಬನ್ ಸ್ಟೀಲ್

Answer: B) High tensile steel | ಹೈ ಟೆನ್ಸೈಲ್ ಸ್ಟೀಲ್

2. Why spirit level should be placed on bridge as shown in the figure? | ತೋರಿಸಿರುವಂತೆ ಸೇತುವೆಯ ಮೇಲ್‌ಸ್ಪ್ರಿಟ್ ಮಟ್ಟವನ್ನು ಏಕೆ ಇಡಬೇಕು?



- A) To check the squareness | ಚೌಕಟ್ಟನ್ನು ಪರಿಶೀಲಿಸಲು
B) Inaccuracy of the scraped surface | ಸ್ಕ್ರಾಪ್ ಮಾಡಿದ ಮೇಲ್ಮೈಯ ಅಸಮರ್ಪಕತೆ
C) To avoid any error in spirit level | ಸ್ಪಿರಿಟ್ ಲೆವೆಲ್‌ನಲ್ಲಿ ಯಾವುದೇ ದೋಷವನ್ನು ತಪ್ಪಿಸಲು
D) To correct the floor level error | ನೆಲದ ಮಟ್ಟದ ದೋಷವನ್ನು ಸರಿಪಡಿಸಲು

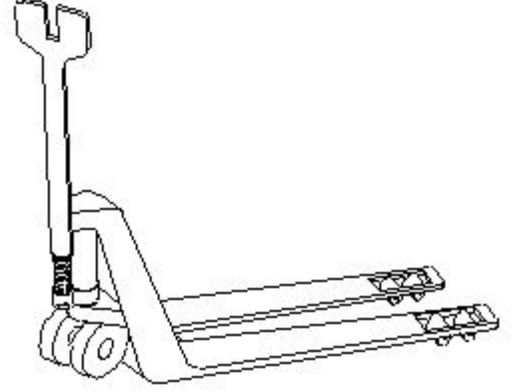
Answer: B) Inaccuracy of the scraped surface | ಸ್ಕ್ರಾಪ್ ಮಾಡಿದ ಮೇಲ್ಮೈಯ ಅಸಮರ್ಪಕತೆ

3. Which property of oil catches fire and continues to be on flame? | ತೈಲದ ಯಾವ ಗುಣವು ಬೆಂಕಿಯನ್ನು ಹಿಡಿಯುತ್ತದೆ ಮತ್ತು ಜ್ವಾಲೆಯಲ್ಲಿ ಮುಂದುವರಿಯುತ್ತದೆ?

- A) Pour point | ಪಾಯಿಂಟ್ ಸುರಿಯಿರಿ
B) Flash point | ಫ್ಲಾಶ್ ಪಾಯಿಂಟ್
C) Oiliness | ತೈಲತ್ವ
D) Fire point | ಫೈರ್ ಪಾಯಿಂಟ್

Answer: D) Fire point | ಫೈರ್ ಪಾಯಿಂಟ್

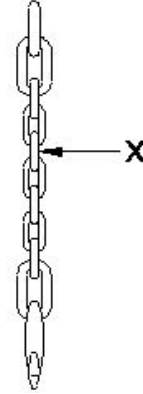
4. What is the name of the lifting equipment shown in the figure? | ಚಿತ್ರದಲ್ಲಿ ತೋರಿಸಿರುವ ಎತ್ತುವ ಸಲಕರಣೆಗಳ ಹೆಸರೇನು?



- A) Hand pallet truck | ಹ್ಯಾಂಡ್ ಪಾಲ್ಯೆಟ್ ಟ್ರಕ್
B) Fork lifter | ಫೋರ್ಕ್ ಲಿಫ್ಟರ್
C) Crane | ಕ್ರೇನ್
D) Stacker | ಸ್ಟ್ಯಾಕರ್

Answer: A) Hand pallet truck | ಹ್ಯಾಂಡ್ ಪಾಲ್ಯೆಟ್ ಟ್ರಕ್

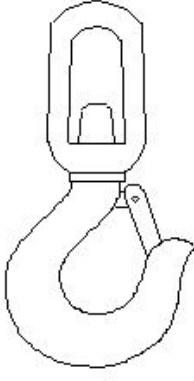
5. What is the name of the part marked as X shown in the figure? | ಚಿತ್ರದಲ್ಲಿ ತೋರಿಸಿರುವ X ಎಂದು ಗುರುತಿಸಲಾದ ಭಾಗದ ಹೆಸರೇನು?



- A) Chain | ಚೈನ್
B) Master link | ಮಾಸ್ಟರ್ ಲಿಂಕ್
C) Intermediate link | ಮಧ್ಯಂತರ ಲಿಂಕ್
D) Joining link | ಜಾಯಿಂಗ್ ಲಿಂಕ್

Answer: D) Joining link | ಜಾಯಿಂಗ್ ಲಿಂಕ್

6. What is the name of the slinging device shown in the figure? | ಚಿತ್ರದಲ್ಲಿ ತೋರಿಸಿರುವ ಸ್ಲಿಂಗಿಂಗ್ ಸಾಧನದ ಹೆಸರೇನು?



- A) Eye hook with safety catch | ಸುರಕ್ಷತಾ ಕ್ಯಾಚ್‌ನೊಂದಿಗೆ ಐ ಹುಕ್
B) Eye hook | ಐ ಹುಕ್
C) Swivel spring safety hook | ಸ್ವಿವಲ್ ಸ್ಪ್ರಿಂಗ್ ಸುರಕ್ಷತೆ ಹುಕ್
D) Barrel hook | ಬ್ಯಾರೆಲ್ ಹುಕ್

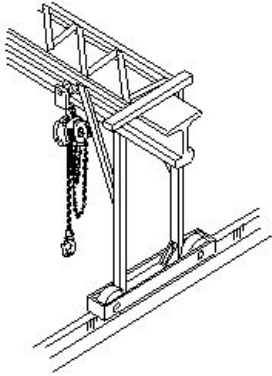
Answer: C) Swivel spring safety hook | ಸ್ವಿವಲ್ ಸ್ಪ್ರಿಂಗ್ ಸುರಕ್ಷತೆ ಹುಕ್

7. Which consists of a bridge that is constructed from several girders supporting travelling hoist? | ಟ್ರಾವೆಲಿಂಗ್ ಹಾಯ್ಸ್ ಅನ್ನು ಬೆಂಬಲಿಸುವ ಹಲವಾರು ಗ್ರಿಡರ್‌ಗಳಿಂದ ನಿರ್ಮಿಸಲಾದ ಸೇತುವೆಯನ್ನು ಯಾವುದು ಒಳಗೊಂಡಿದೆ?

- A) Floor crane | ಫ್ಲೋರ್ ಕ್ರೇನ್
B) Frame derrick crane | ಫ್ರೇಮ್ ಡೆರಿಕ್ ಕ್ರೇನ್
C) Jib crane | ಜಿಬ್ ಕ್ರೇನ್
D) Over head crane | ಓವರ್ ಹೆಡ್ ಕ್ರೇನ್

Answer: D) Over head crane | ಓವರ್ ಹೆಡ್ ಕ್ರೇನ್

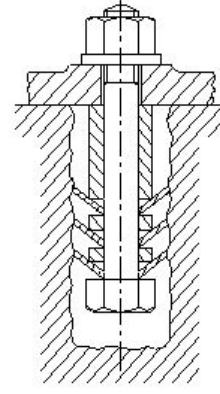
8. What is the name of the crane shown in the figure? | ಚಿತ್ರದಲ್ಲಿ ತೋರಿಸಿರುವ ಕ್ರೇನ್‌ನ ಹೆಸರೇನು?



- A) Bracket jib crane | ಬ್ರಾಕೆಟ್ ಜಿಬ್ ಕ್ರೇನ್
B) Pillar jib crane | ಪಿಲ್ಲರ್ ಜಿಬ್ ಕ್ರೇನ್
C) Gantry crane | ಗ್ಯಾಂಟ್ರಿ ಕ್ರೇನ್
D) Travelling crane | ಟ್ರಾವೆಲಿಂಗ್ ಕ್ರೇನ್

Answer: C) Gantry crane | ಗ್ಯಾಂಟ್ರಿ ಕ್ರೇನ್

9. What is the name of the foundation bolt shown in the figure? | ಚಿತ್ರದಲ್ಲಿ ತೋರಿಸಿರುವ ಫೌಂಡೇಶನ್ ಬೋಲ್ಟ್‌ನ ಹೆಸರೇನು?



- A) Bent bolt | ಬಾಗಿದ ಬೋಲ್ಟ್
B) Conical washer foundation bolt | ಕೊನಿಕಲ್ ವಾಷರ್ ಫೌಂಡೇಶನ್ ಬೋಲ್ಟ್
C) Rawl bolt | ರಾಲ್ ಬೋಲ್ಟ್
D) Eye bolt | ಕಣ್ಣಿನ ಬೋಲ್ಟ್

Answer: B) Conical washer foundation bolt | ಕೊನಿಕಲ್ ವಾಷರ್ ಫೌಂಡೇಶನ್ ಬೋಲ್ಟ್

10. What is the purpose of foundation bolts in machine erection? | ಯಂತ್ರದ ನಿರ್ಮಾಣದಲ್ಲಿ ಅಡಿಪಾಯ ಬೋಲ್ಟ್‌ಗಳ ಉದ್ದೇಶವೇನು?

- A) To increase the productivity | ಉತ್ಪಾದಕತೆಯನ್ನು ಹೆಚ್ಚಿಸಲು
B) To hold the machine firmly | ಯಂತ್ರವನ್ನು ಗಟ್ಟಿಯಾಗಿ ಹಿಡಿದುಕೊಳ್ಳಲು
C) To improve the machine life | ಯಂತ್ರದ ಜೀವನವನ್ನು ಸುಧಾರಿಸಲು
D) For better performance | ಉತ್ತಮ ಪ್ರದರ್ಶನಕ್ಕಾಗಿ

Answer: B) To hold the machine firmly | ಯಂತ್ರವನ್ನು ಗಟ್ಟಿಯಾಗಿ ಹಿಡಿದುಕೊಳ್ಳಲು

11. Why lifting pockets are provided with equipment? | ಎತ್ತುವ ಪಾಕೆಟ್‌ಗಳಿಗೆ ಉಪಕರಣಗಳನ್ನು ಏಕೆ ಒದಗಿಸಲಾಗಿದೆ?

- A) Provision for bolt and nut | ಬೋಲ್ಟ್ ಮತ್ತು ನಟ್ ಅನ್ನು ಒದಗಿಸುವುದು
B) Place the crowbar for lifting | ಎತ್ತುವ ಕ್ರೌಬಾರ್ ಅನ್ನು ಇರಿಸಿ
C) Position the roller for moving | ಚಲಿಸಲು ರೋಲರ್ ಅನ್ನು ಇರಿಸಿ
D) Place the steel wedge | ಸ್ಟೀಲ್ ವೇಡ್ ಇರಿಸಲು

Answer: B) Place the crowbar for lifting | ಎತ್ತುವ ಕ್ರೌಬಾರ್ ಅನ್ನು ಇರಿಸಿ

12. Which wire rope strands are twisted in the same direction? | ಯಾವ ತಂತಿ ಹಗ್ಗವನ್ನು ಒಂದೇ ದಿಕ್ಕಿನಲ್ಲಿ ತಿರುಚಲಾಗುತ್ತದೆ?

- A) Combined lay rope | ಕಂಬೈನ್ಡ್ ಲೇ ಹಗ್ಗ
B) Regular lay rope | ರೆಗ್ಯುಲರ್ ಲೇ ಹಗ್ಗ
C) Rigid lay rope | ರಿಜಿಡ್ ಲೇ ಹಗ್ಗ
D) Lang lay rope | ಲ್ಯಾಂಗ್ ಲೇ ಹಗ್ಗ

Answer: D) Lang lay rope | ಲ್ಯಾಂಗ್ ಲೇ ಹಗ್ಗ

13. Which aligns the machine tools accurately? | ಯಾವುದು ಯಂತ್ರೋಪಕರಣಗಳನ್ನು ನಿಖರವಾಗಿ ಜೋಡಿಸುತ್ತದೆ?

- A) Precision spirit level | ಪ್ರಿಸಿಷನ್ ಸ್ಪಿರಿಟ್ ಲೆವೆಲ್
B) Try square | ಟ್ರೈ ಸ್ಕ್ವೇರ್

C) L² Square ಫಲ್ ಕ್ವೇರ್ D) Steel rule | ಸ್ಟೀಲ್ ರೂಲ್

Answer: A) Precision spirit level | ಪ್ರಿಸಿಷನ್ ಸ್ಪಿರಿಟ್ ಲೆವೆಲ್

14. Which lubricant property can withstand high pressure or load? | ಯಾವ ಲೂಬ್ರಿಕಂಟ್ ಪ್ರಾಪರ್ಟಿ ಹೆಚ್ಚಿನ ಒತ್ತಡ ಅಥವಾ ಲೋಡ್ ಅನ್ನು ತಡೆದುಕೊಳ್ಳಬಲ್ಲದು?

- A) Viscosity | ಸ್ನಿಗ್ಧತೆ B) Flashpoint | ಫ್ಲಾಶ್ ಪಾಯಿಂಟ್
C) Fire point | ಫೈರ್ ಪಾಯಿಂಟ್ D) Oiliness | ತೈಲತ್ವ

Answer: A) Viscosity | ಸ್ನಿಗ್ಧತೆ

15. Which operation is performed before geometrical tests on machines? | ಯಂತ್ರಗಳಲ್ಲಿ ಜಿಯೋಮೆಟ್ರಿಕಲ್ ಪರಿಕ್ಷೆಗಳ ಮೊದಲು ಯಾವ ಕಾರ್ಯಾಚರಣೆಯನ್ನು ನಡೆಸಲಾಗುತ್ತದೆ?

- A) Inspecting | ಇನ್ಸ್ಪೆಕ್ಟಿಂಗ್ B) Erecting | ಎರೆಕ್ಟಿಂಗ್
C) Levelling | ಲೆವೆಲ್ಲಿಂಗ್ D) Grouting | ಗ್ರೂಟಿಂಗ್

Answer: C) Levelling | ಲೆವೆಲ್ಲಿಂಗ್

16. Why packers are placed between lifting load and wire rope sling? | ಎತ್ತುವ ಹೊರೆ ಮತ್ತು ತಂತಿ ಹಗ್ಗ ಸ್ಲಿಂಗ್ ನಡುವೆ ಪ್ಯಾಕರ್‌ಗಳನ್ನು ಏಕೆ ಇರಿಸಲಾಗುತ್ತದೆ?

- A) To maintain the centre of gravity | ಗುರುತ್ವಾಕರ್ಷಣೆಯ ಕೇಂದ್ರವನ್ನು ನಿರ್ವಹಿಸಲು
B) To protect the sling at the edges of the load | ಲೋಡ್ ಅಂಚುಗಳಲ್ಲಿ ಜೋಲಿಯನ್ನು (ಸ್ಲಿಂಗ್) ರಕ್ಷಿಸಲು
C) Lifting load will be in the center | ಎತ್ತುವ ಲೋಡ್ ಮಧ್ಯದಲ್ಲಿರುತ್ತದೆ
D) Lifting load will not be damage | ಎತ್ತುವ ಲೋಡ್ ಹಾನಿಯಾಗುವುದಿಲ್ಲ

Answer: B) To protect the sling at the edges of the load | ಲೋಡ್ ಅಂಚುಗಳಲ್ಲಿ ಜೋಲಿಯನ್ನು (ಸ್ಲಿಂಗ್) ರಕ್ಷಿಸಲು

17. What is the purpose of rollers placed under the equipment? | ಸಲಕರಣೆಗಳ ಅಡಿಯಲ್ಲಿ ಇರಿಸಲಾದ ರೋಲರುಗಳ

ಉದ್ದೇಶವೇನು?

- A) To lower easily | ಸುಲಭವಾಗಿ ತಗ್ಗಿಸಲು
B) To lift easily | ಸುಲಭವಾಗಿ ಎತ್ತುವಂತೆ
C) To raise easily | ಸುಲಭವಾಗಿ ಹೆಚ್ಚಿಸಲು
D) To move easily | ಸುಲಭವಾಗಿ ಚಲಿಸಲು

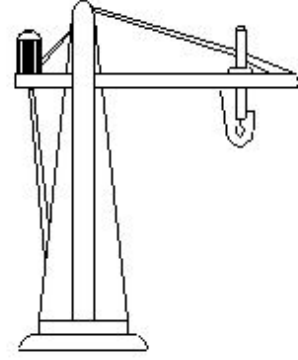
Answer: D) To move easily | ಸುಲಭವಾಗಿ ಚಲಿಸಲು

18. Which crane is mounted at the base and is supported by the bearing plate at top? | ಯಾವ ಕ್ರೇನ್ ಅನ್ನು ತಳದಲ್ಲಿ ಜೋಡಿಸಲಾಗಿದೆ ಮತ್ತು ಮೇಲ್ಭಾಗದಲ್ಲಿ ಬೇರಿಂಗ್ ಪ್ಲೇಟ್‌ನಿಂದ ಬೆಂಬಲಿತವಾಗಿದೆ?

- A) Floor crane | ಫ್ಲೋರ್ ಕ್ರೇನ್ B) Jib crane | ಜಿಬ್ ಕ್ರೇನ್
C) Gantry crane | ಗ್ಯಾಂಟ್ರಿ ಕ್ರೇನ್ D) Derrick crane | ಡೆರಿಕ್ ಕ್ರೇನ್

Answer: B) Jib crane | ಜಿಬ್ ಕ್ರೇನ್

19. What is the name of the crane shown in the figure? | ಚಿತ್ರದಲ್ಲಿ ತೋರಿಸಿರುವ ಕ್ರೇನ್‌ನ ಹೆಸರೇನು?



- A) Travelling crane | ಟ್ರಾವೆಲಿಂಗ್ ಕ್ರೇನ್
B) Bracket jib crane | ಬ್ರಾಕೆಟ್ ಜಿಬ್ ಕ್ರೇನ್
C) Pillar jib crane | ಪಿಲ್ಲರ್ ಜಿಬ್ ಕ್ರೇನ್
D) Gantry crane | ಗ್ಯಾಂಟ್ರಿ ಕ್ರೇನ್

Answer: C) Pillar jib crane | ಪಿಲ್ಲರ್ ಜಿಬ್ ಕ್ರೇನ್