

Duration: 30 Mins

Total Marks: 20

Q.ID: ITISKILL9590VD

1. Which electrical quantity is unable to measure directly by the multimeter? | ಮಲ್ಟಿಮೀಟರ್‌ನಿಂದ ಯಾವ ವಿದ್ಯುತ್ ಪ್ರಮಾಣವನ್ನು ನೇರವಾಗಿ ಅಳೆಯಲು ಸಾಧ್ಯವಿಲ್ಲ ?

- A) AC voltage | ಎಸಿ ವೋಲ್ಟೇಜ್
- B) DC voltage | ಡಿಸಿ ವೋಲ್ಟೇಜ್
- C) Power | ಪವರ್
- D) Resistance | ರೆಸಿಸ್ಟೆನ್ಸ್

Answer: C) Power | ಪವರ್

2. What is the megger reading in a dead short wiring installation? | ಸತ್ತ ಸಣ್ಣ ವೈರಿಂಗ್ ಅನುಸ್ಥಾಪನೆಯಲ್ಲಿ ಮೆಗಾರ್ ಏನು ಓದುತ್ತದೆ?

- A) Infinity
- B) 1 MW
- C) 500 MW
- D) 0 MW

Answer: D) 0 MW

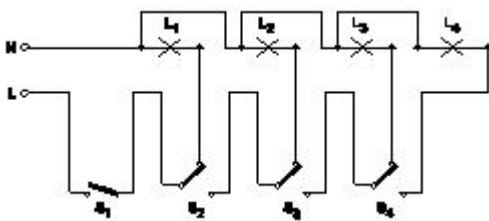
3. What is the name of the joint as shown in the figure? | ಚಿತ್ರದಲ್ಲಿ ತೋರಿಸಿರುವಂತೆ ಜಾಯಿಂಟ್‌ನ ಹೆಸರೇನು?



- A) Scarfed joint | ಸ್ಕಾರ್ಫೆಡ್ ಜಂಟಿ
- B) Married joint | ವಿವಾಹವಾದರು
- C) Western union joint | ಪಾಶ್ಚಾತ್ಯ ಒಕ್ಕೂಟ ಜಂಟಿ
- D) Britannia straight joint | ಬ್ರಿಟಾನಿಯ ನೇರ ಜಂಟಿ

Answer: B) Married joint | ವಿವಾಹವಾದರು

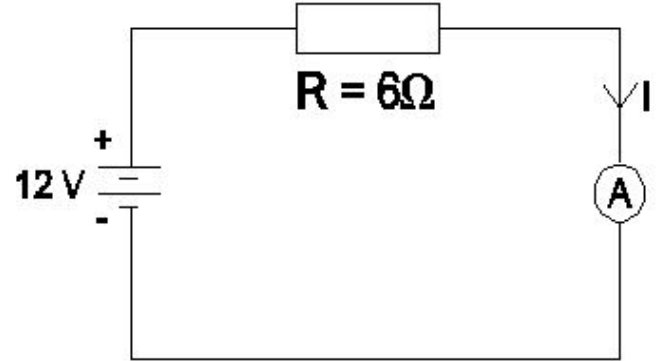
4. What is the name of the circuit as shown in the figure? | ಚಿತ್ರದಲ್ಲಿ ತೋರಿಸಿರುವಂತೆ ಸರ್ಕ್ಯೂಟ್‌ನ ಹೆಸರೇನು?



- A) Tunnel lighting wiring | ಸುರಂಗ ಬೆಳಕಿನ ವೈರಿಂಗ್
- B) Godown lighting wiring | ಗೋಡೆನ್ ಲೈಟಿಂಗ್ ವೈರಿಂಗ್
- C) Corridor lighting wiring | ಕಾರಿಡಾರ್ ಲೈಟಿಂಗ್ ವೈರಿಂಗ್
- D) Staircase lighting wiring | ಮೆಟ್ಟಿಲು ಬೆಳಕಿನ ದೀಪ

Answer: B) Godown lighting wiring | ಗೋಡೆನ್ ಲೈಟಿಂಗ್ ವೈರಿಂಗ್

5. What is the value of current (I) flowing through the circuit? | ಸರ್ಕ್ಯೂಟ್ ಮೂಲಕ ಹರಿಯುವ ಕರೆಂಟ್ (I) ಮೌಲ್ಯವನು?



- A) 3 A
- B) 2 A
- C) 1 A
- D) 6 A

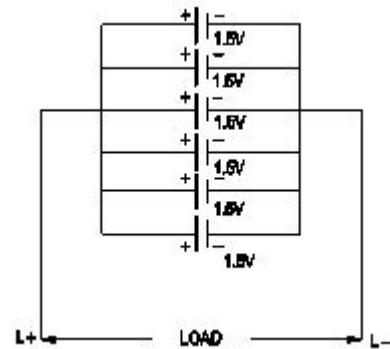
Answer: B) 2 A

6. How many two way switches minimum required in godown wiring circuit to control four lamps? | ನಾಲ್ಕು ದೀಪಗಳನ್ನು ನಿಯಂತ್ರಿಸಲು ಗೋಡೆನ್ ವೈರಿಂಗ್ ಸರ್ಕ್ಯೂಟ್‌ನಲ್ಲಿ ಕನಿಷ್ಠ ಎರಡು ಮಾರ್ಗದ ಸ್ವಿಚ್‌ಗಳು ಎಷ್ಟು ಅಗತ್ಯವಿವೆ?

- A) 2
- B) 4
- C) 3
- D) 5

Answer: C) 3

7. What is the total voltage of the circuit as shown in the figure? | ಚಿತ್ರದಲ್ಲಿ ತೋರಿಸಿರುವಂತೆ ಸರ್ಕ್ಯೂಟ್ ಒಟ್ಟು ವೋಲ್ಟೇಜ್ ಎಂದರೇನು?



- A) 6.0 Volt
- B) 7.5 Volt
- C) 1.5 Volt
- D) 9.0 Volt

Answer: C) 1.5 Volt

8. What is the full form of BIS? | BIS ಪೂರ್ಣ ರೂಪ ಏನು?

- A) Board of International Standards
- B) Bureau of Indian Standards
- C) Bureau of International Standards
- D) Board of Indian Standards

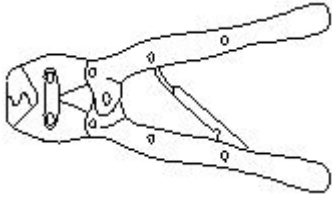
9. What is the name of the safety sign as shown in the figure?
| ಚಿತ್ರದಲ್ಲಿ ತೋರಿಸಿರುವಂತೆ ಸುರಕ್ಷತಾ ಚಿಹ್ನೆಯ ಹೆಸರೇನು?



- A) Warning sign | ಎಚ್ಚರಿಕೆ ಸಂಕೇತ
B) Information sign | ಮಾಹಿತಿ ಚಿಹ್ನೆ
C) Mandatory sign | ಕಡ್ಡಾಯ ಚಿಹ್ನೆ
D) Prohibition sign | ನಿಷೇಧ ಚಿಹ್ನೆ

Answer: B) Information sign | ಮಾಹಿತಿ ಚಿಹ್ನೆ

10. What is the name of the tool as shown in the figure?
| ಚಿತ್ರದಲ್ಲಿ ತೋರಿಸಿರುವಂತೆ ಉಪಕರಣದ ಹೆಸರೇನು?



- A) Side cutting plier | ಸೈಡ್ ಕಟ್‌ಟಿಂಗ್ ಪ್ಲಿಯರ್
B) Wire stripper | ವೈರ್ ಸ್ಟ್ರಿಪ್ಪರ್
C) Cutting plier | ಕ್ರಿಪಿಂಗ್ ಪ್ಲಿಯರ್
D) Crimping tool | ಕ್ರಿಮ್ಪಿಂಗ್ ಸಾಧನ

Answer: D) Crimping tool | ಕ್ರಿಮ್ಪಿಂಗ್ ಸಾಧನ

11. How the capacity of the batteries are specified?
| ಬ್ಯಾಟರಿಗಳ ಸಾಮರ್ಥ್ಯವನ್ನು ಹೇಗೆ ಸೂಚಿಸಲಾಗಿದೆ?

- A) Ampere hour
B) Volt
C) Watt
D) Volt Ampere

Answer: A) Ampere hour

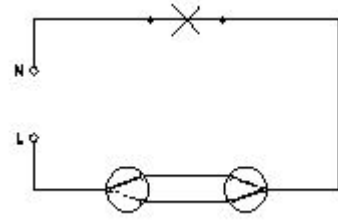
12. What is the name of the BIS symbol as shown in the figure?
| ಚಿತ್ರದಲ್ಲಿ ತೋರಿಸಿರುವಂತೆ BIS ಸಂಕೇತದ ಹೆಸರೇನು?



- A) Intermediate switch | ಮಧ್ಯಂತರ ಸ್ವಿಚ್
B) Lamp | ದೀಪ
C) Two way switch | ಎರಡು ಮಾರ್ಗ ಸ್ವಿಚ್
D) Multi - position switch | ಬಹು - ಸ್ಥಾನ ಸ್ವಿಚ್

Answer: A) Intermediate switch | ಮಧ್ಯಂತರ ಸ್ವಿಚ್

13. What is the name of the wiring diagram?
| ವೈರಿಂಗ್ ರೇಖಾಚಿತ್ರದ ಹೆಸರೇನು?



- A) Staircase wiring | ಮೆಟ್ಟಿಲು ವೈರಿಂಗ್
B) Tunnel wiring | ಸುರಂಗ ವೈರಿಂಗ್
C) Hostel wiring | ಹಾಸ್ಟೆಲ್ ವೈರಿಂಗ್
D) Godown wiring | ಗೋಡಾನ್ ವೈರಿಂಗ್

Answer: A) Staircase wiring | ಮೆಟ್ಟಿಲು ವೈರಿಂಗ್

14. What is the back ground colour of the warning signs in the safety sign category?
| ಸುರಕ್ಷತಾ ಚಿಹ್ನೆಯ ವರ್ಗದಲ್ಲಿರುವ ಎಚ್ಚರಿಕೆ ಚಿಹ್ನೆಗಳ ಹಿಂದಿನ ನೆಲದ ಬಣ್ಣ ಯಾವುದು?

- A) Green | ಹಸಿರು
B) Blue | ನೀಲಿ
C) White | ಬಿಳಿ
D) Yellow | ಹಳದಿ

Answer: D) Yellow | ಹಳದಿ

15. What is the expansion of MCB?
| MCB ಯ ವಿಸ್ತರಣೆ ಏನು?

- A) Miniature Circuit Breaker
B) Minimum Current Breaker
C) Minute Control Breaker
D) Maximum Current Breaker

Answer: A) Miniature Circuit Breaker

16. Which meter is used to measure the revolution per minute of a motor?
| ಮೋಟಾರ್‌ನ ಪ್ರತಿ ನಿಮಿಷದ ರಿವಲ್ಯೂಷನ್ ಅನ್ನು ಅಳೆಯಲು ಯಾವ ಮೀಟರ್ ಅನ್ನು ಬಳಸಲಾಗುತ್ತದೆ?

- A) Energy meter | ಎನರ್ಜಿ ಮೀಟರ್
B) Ampere hour meter | ಆಂಪಿಯರ್ ಗಂಟೆ ಮೀಟರ್
C) Tachometer | ಟಾಕೋಮೀಟರ್
D) Centre zero ammeter | ಸೆಂಟರ್ ಶೂರೋ ಅಮ್ಮೀಟರ್

Answer: C) Tachometer | ಟಾಕೋಮೀಟರ್

17. Which formula is used to calculate the power of a DC circuit?
| ಡಿಸಿ ಸರ್ಕ್ಯೂಟ್ ವಿನ್ಯಾಸ ಅನ್ನು ಲೆಕ್ಕಾಚಾರ ಮಾಡಲು ಯಾವ ಸೂತ್ರವನ್ನು ಬಳಸಲಾಗುತ್ತದೆ?

- A) Current x voltage
B) Voltage x resistance
C) Voltage x time
D) Current x resistance

Answer: A) Current x voltage

18. What is the unit of electric charge?
| ವಿದ್ಯುದಾವೇಶದ ಘಟಕ ಏನು?

- A) Watt
B) Ampere
C) Coulomb
D) Volt

Answer: C) Coulomb

19. Which formula is derived from the Faraday's law of electrolysis?
| ಫ್ಯಾರಡೆಯ ವಿದ್ಯುದ್ವಿಭಜನೆಯ ನಿಯಮದಿಂದ ಯಾವ ಸೂತ್ರವನ್ನು ಪಡೆಯಲಾಗಿದೆ?

A) $M = Z t / I$

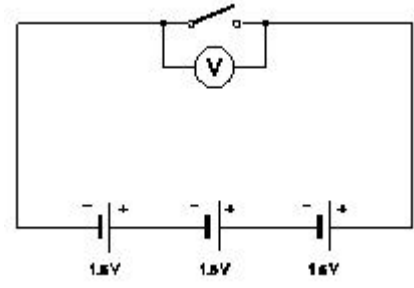
B) $M = Z / I t$

C) $M = I t / Z$

D) $M = Z I t$

Answer: D) $M = Z I t$

20. What is the total output voltage of the circuit as shown in the figure? | ಚಿತ್ರದಲ್ಲಿ ತೋರಿಸಿರುವಂತೆ ಸರ್ಕ್ಯೂಟ್ ಟರ್ಮಿನಲ್ ಔಟ್‌ಪುಟ್ ವೋಲ್ಟೇಜ್ ಎಷ್ಟು?



A) 3.0 V

B) 0 V

C) 1.5 V

D) 4.5 V

Answer: D) 4.5 V