

MONTHLY TEST

OCTOBER 2025 Fitter

Unit 2

Q. ID: ITISKILL95611K

October 2025

GOVERNMENT ITI VITLA

Answer Key

Duration: 30 Mins

Total Marks: 20

Q.ID: ITISKILL95611K

1. What is the accuracy of protractor head in combination set? | ಕಾಂಬಿನೇಷನ್ ಸೆಟ್‌ನಲ್ಲಿ ಕೋನಮಾಪಕದ ಹೆಡ್‌ನ ನಿಖರತೆಯನ್ನು (ಅಕ್ಕುರೆಸಿ)?

- A) 5° B) 1°
C) 5□ D) 5□

Answer: B) 1°

2. Which material is used to manufacture Grade 'A' 'V' blocks? | 'ಎ' ದರ್ಜೆಯ 'ವಿ' ಬ್ಲಾಕ್‌ಗಳನ್ನು ತಯಾರಿಸಲು ಯಾವ ವಸ್ತುವನ್ನು ಬಳಸಲಾಗುತ್ತದೆ?

- A) Closely grained cast iron | ಕ್ಲೋಸ್ಲಿ ಗ್ರೇನ್ಡ್ ಕಾಸ್ಟ್ ಐರನ್ | B) High quality steel | ಉತ್ತಮ ಗುಣಮಟ್ಟದ ಸ್ಟೀಲ್
C) Tool steel | ಟೂಲ್ ಸ್ಟೀಲ್ | D) Carbon steel | ಕಾರ್ಬನ್ ಸ್ಟೀಲ್

Answer: B) High quality steel | ಉತ್ತಮ ಗುಣಮಟ್ಟದ ಸ್ಟೀಲ್

3. Which material property returns to its original shape after the withdrawal of applied force? | ಅನ್ವೇಷಿತ ಫೋರ್ಸ್ ಬಿಡುಗಡೆ ಮಾಡಿದ ನಂತರ ಯಾವ ವಸ್ತುವಿನ ಗುಣವು ಅದರ ಮೂಲ ಆಕಾರಕ್ಕೆ ಮರಳುತ್ತದೆ?

- A) Plasticity | ಪ್ಲಾಸ್ಟಿಸಿಟಿ | B) Toughness | ಗಟ್ಟಿತನ
C) Hardness | ಗಡಸುತನ | D) Elasticity | ಎಲಾಸ್ಟಿಸಿಟಿ

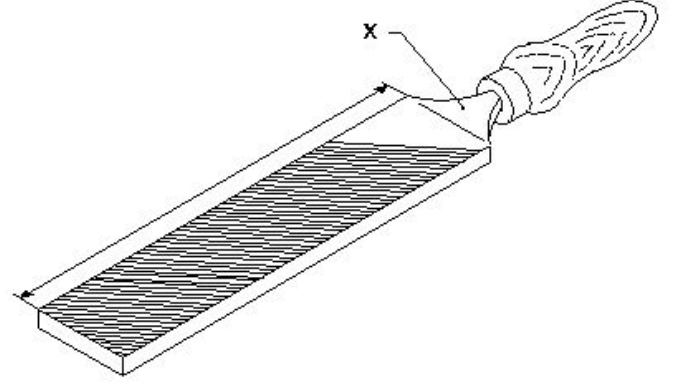
Answer: D) Elasticity | ಎಲಾಸ್ಟಿಸಿಟಿ

4. Which caliper has one leg with an adjustable divider point and the other leg bent? | ಒಂದು ಲೆಗ್ ಡಿವೈಡರ್ ಪಾಯಿಂಟ್ ಮತ್ತು ಇನ್ನೊಂದು ಬಗ್ಗಿದ ಲೆಗ್ ಹೊಂದಿರುವ ಕ್ಯಾಲಿಫರ್‌ನ ಹೆಸರೇನು?

- A) Jenny caliper | ಜೆನಿ ಕ್ಯಾಲಿಫರ್ | B) Spring joint caliper | ಸ್ಪ್ರಿಂಗ್ ಜೋಂಟ್ ಕ್ಯಾಲಿಫರ್
C) Inside caliper | ಒಳಬದಿ ಕ್ಯಾಲಿಫರ್ | D) Outside caliper | ಹೊರಬದಿ ಕ್ಯಾಲಿಫರ್

Answer: A) Jenny caliper | ಜೆನಿ ಕ್ಯಾಲಿಫರ್

5. What is the name of the part marked as "X" shown in the figure? | ಅರದ (ಫೈಲ್) ಭಾಗವಾಗಿ ಗುರುತಿಸಿರುವ "X" ನ ಹೆಸರೇನು?



- A) File length | ಅರದ (ಫೈಲ್) ಉದ್ದ | B) Heel | ಹಿಮ್ಮಡಿ (ಹೀಲ್)
C) Tang | ಟ್ಯಾಂಗ್ | D) Ferrule | ಫೆರ್ರುಲ್

Answer: C) Tang | ಟ್ಯಾಂಗ್

6. What is the use of adjustable parallel blocks? | ಅಡ್ಜಸ್ಟಬಲ್ ಪ್ಯಾರಲೆಲ್ ಬ್ಲಾಕ್‌ಗಳ ಬಳಕೆ ಏನು?

- A) To adjust and set different heights | ವಿವಿಧ ಎತ್ತರಗಳನ್ನು ಹೊಂದಿಸಲು ಮತ್ತು ಸರಿಪಡಿಸಲು | B) To set the curved job | ಕರ್ವ್ಡ್ ಜಾಬ್ ಹೊಂದಿಸಲು
C) To set an angular job | ಅಂಗುಲರ್ ಜಾಬ್‌ಗಳನ್ನು ಹೊಂದಿಸಲು | D) To hold the irregular shape of job | ಇರ್‌ರಗುಲರ್ ಶೇಪ್ ಜಾಬ್ ಹಿಡಿದಿಡಲು

Answer: A) To adjust and set different heights | ವಿವಿಧ ಎತ್ತರಗಳನ್ನು ಹೊಂದಿಸಲು ಮತ್ತು ಸರಿಪಡಿಸಲು

7. What is the accuracy of Vernier bevel protractor? | ವರ್ನಿಯರ್ ಬೆವೆಲ್ ಪ್ರೊಟ್ರಾಕ್ಟರ್‌ನ ನಿಖರತೆ ಏನು?

- A) 5□ B) 1°
C) 5□ D) 5°

Answer: A) 5□

8. Which punch is used for witness marks? | ಅಳಿಸಿದ ಗುರುತುಗಳನ್ನು (ವಿಟ್ನೆಸ್ ಮಾರ್ಕ್ಸ್) ಪಂಚ್ ಮಾಡಲು ಯಾವ ಪಂಚ್ ಉಪಯೋಗಿಸಲಾಗುತ್ತದೆ?

- A) Centre punch | ಸೆಂಟರ್ ಪಂಚ್ | B) Pin punch | ಪಿನ್ ಪಂಚ್
C) Bell punch | ಬೆಲ್ ಪಂಚ್ | D) Dot punch | ಡಾಟ್ ಪಂಚ್

Answer: D) Dot punch | ಡಾಟ್ ಪಂಚ್

9. Why heavy ribs are provided at the bottom of the surface plate? | ಸರ್ಫೇಸ್ ಪ್ಲೇಟ್ ಕೆಳಭಾಗದಲ್ಲಿ ಭಾರವಾದ ರಿಬ್ ಗಳನ್ನು ಏಕೆ

ಒದಗಿಸಲಾಗುತ್ತದೆ?

- A) To increase the weight | ತೂಕ ಹೆಚ್ಚಿಸಲು
 B) For dimensional accuracy | ಡಿಮೆನ್ಷನಲ್ ಅಕ್ಯುರೇಸಿಗಾಗಿ
 C) For appearance | ನೋಟಕ್ಕಾಗಿ
 D) To provide rigidity | ಬಿಗಿತವನ್ನು ಒದಗಿಸಲು

Answer: D) To provide rigidity | ಬಿಗಿತವನ್ನು ಒದಗಿಸಲು

10. Which marking media is applied in rough forgings and castings? | ರಫ್ ಫೋರ್ಜಿಂಗ್‌ಗಳು ಮತ್ತು ಕಾಸ್ಟಿಂಗ್‌ಗಳಲ್ಲಿ ಯಾವ ಮಾರ್ಕಿಂಗ್ ಮೀಡಿಯಾ ಹಚ್ಚಲಾಗುತ್ತದೆ ?

- A) White wash | ವೈಟ್ ವಾಶ್
 B) Copper sulphate | ತಾಮ್ರದ ಸಲ್ಫೇಟ್
 C) Prussian blue | ಪ್ರೂಶಿಯನ್ ಬ್ಲೂ
 D) Cellulose lacquer | ಸೆಲ್ಯುಲೋಸ್ ಲಾಕ್ವರ್

Answer: A) White wash | ವೈಟ್ ವಾಶ್

11. Which part of the universal surface gauge holds the scriber? | ಯುನಿವರ್ಸಲ್ ಸರ್ಫೇಸ್ ಗೇಜ್‌ನ ಯಾವ ಭಾಗವು ಸ್ಕ್ರೈಬರ್ ಅನ್ನು ಹೋಲ್ಡ್ ಮಾಡುತ್ತದೆ?

- A) Snug | ಸ್ನಗ್
 B) Guide pin | ಗೈಡ್ ಪಿನ್
 C) Fine adjustment screw | ಫೈನ್ ಅಡ್ಜಸ್ಟ್‌ಮೆಂಟ್ ಸ್ಕ್ರೈವ್
 D) Rocker arm | ರಾಕರ್ ಆರ್ಮ್

Answer: A) Snug | ಸ್ನಗ್

12. Where will the weight of the hammer be stamped? | ಸುತ್ತಿಗೆಯ ತೂಕದ ಮುದ್ರೆಯನ್ನು ಎಲ್ಲಿ ಹಾಕಿರುತ್ತಾರೆ?

- A) Pein | ಪೀನ್
 B) Face | ಫೇಸ್
 C) Eye hole | ಕಣ್ಣಿನಾಕಾರದ ರಂಧ್ರ (ಐ ಹೋಲ್)
 D) Cheek | ಚೀಕ್

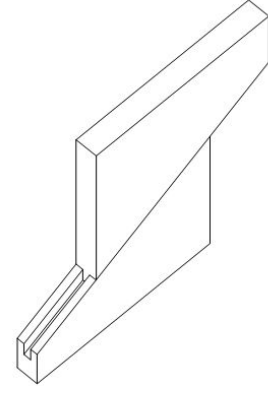
Answer: D) Cheek | ಚೀಕ್

13. What is the use of groove provided on the either side of a vee-block? | ವೀ-ಬ್ಲಾಕ್‌ನ ಎರಡೂ ಬದಿಯಲ್ಲಿ ಒದಗಿಸಲಾದ ಗ್ರೂವ್‌ನ ಬಳಕೆ ಏನು?

- A) Holding clamps | ಹಿಡಿಕಟ್ಟುಗಳನ್ನು (ಕ್ಲಾಂಪ್) ಹಿಡಿದಿಟ್ಟುಕೊಳ್ಳುವುದು
 B) To reduce bearing surface | ಬೇರಿಂಗ್ ಮೇಲ್ಮೈಯನ್ನು ಕಡಿಮೆ ಮಾಡಲು
 C) For appearance | ನೋಟಕ್ಕಾಗಿ
 D) For reducing the weight | ತೂಕವನ್ನು ಕಡಿಮೆ ಮಾಡಲು

Answer: A) Holding clamps | ಹಿಡಿಕಟ್ಟುಗಳನ್ನು (ಕ್ಲಾಂಪ್) ಹಿಡಿದಿಟ್ಟುಕೊಳ್ಳುವುದು

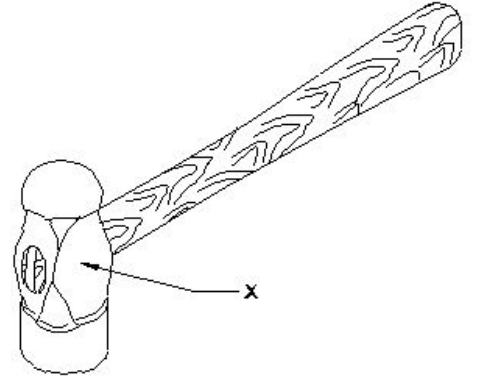
14. What is the name of the parallel block shown in the figure? | ಚಿತ್ರದಲ್ಲಿ ತೋರಿಸಿರುವ ಸಮಾನಾಂತರ (ಪ್ಯಾರಲೆಲ್) ಬ್ಲಾಕ್‌ನ ಹೆಸರೇನು?



- A) Solid parallel block | ಘನ ಸಮಾನಾಂತರ (ಪ್ಯಾರಲೆಲ್) ಬ್ಲಾಕ್
 B) Tenon parallel block | ಟೆನಾನ್ ಸಮಾನಾಂತರ ಬ್ಲಾಕ್
 C) Adjustable parallel block | ಹೊಂದಿಸಬಹುದಾದ ಸಮಾನಾಂತರ ಬ್ಲಾಕ್
 D) Angular parallel block | ಸಮಾನಾಂತರ ಕೋನಿಯ ಬ್ಲಾಕ್

Answer: C) Adjustable parallel block | ಹೊಂದಿಸಬಹುದಾದ ಸಮಾನಾಂತರ ಬ್ಲಾಕ್

15. What is the name of the part of a hammer marked as 'X' shown in the figure? | 'X' ನಿಂದ ಗುರುತಿಸಿದ ಸುತ್ತಿಗೆಯ ಭಾಗದ ಹೆಸರೇನು?



- A) Face | ಫೇಸ್
 B) Pein | ಪೀನ್
 C) Eye hole | ಕಣ್ಣಿನಾಕಾರದ ರಂಧ್ರ (ಐ ಹೋಲ್)
 D) Cheek | ಚೀಕ್

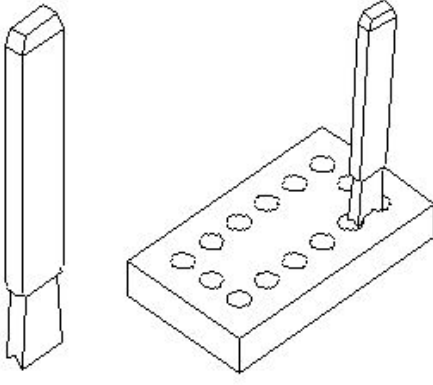
Answer: D) Cheek | ಚೀಕ್

16. Which part of an universal surface gauge is used to set scriber exactly at the required position? | ಸ್ಕ್ರೈಬರ್ ಅನ್ನು ಅಗತ್ಯವಿರುವ ಸ್ಥಾನದಲ್ಲಿ ನಿಖರವಾಗಿ ಹೊಂದಿಸಲು ಯೂನಿವರ್ಸಲ್ ಸರ್ಫೇಸ್ ಗೇಜ್‌ನ ಯಾವ ಭಾಗವನ್ನು ಬಳಸಲಾಗುತ್ತದೆ?

- A) Fine adjustment screw | ಫೈನ್ ಅಡ್ಜಸ್ಟ್‌ಮೆಂಟ್ ಸ್ಕ್ರೈವ್
 B) Guide pin | ಗೈಡ್ ಪಿನ್
 C) Rocker arm | ರಾಕರ್ ಆರ್ಮ್
 D) Snug | ಸ್ನಗ್

Answer: A) Fine adjustment screw | ಫೈನ್ ಅಡ್ಜಸ್ಟ್‌ಮೆಂಟ್ ಸ್ಕ್ರೈವ್

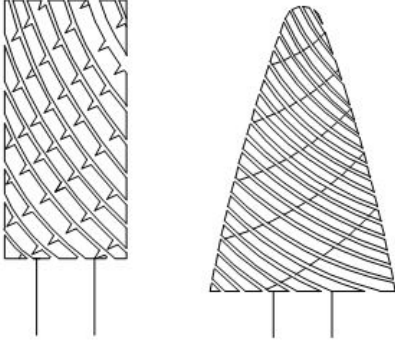
17. What is the name of the chisel shown in the figure? | ಚಿತ್ರದಲ್ಲಿ ತೋರಿಸಿರುವ ಚಾಣದ (ಚಿಸೆಲ್) ಹೆಸರೇನು?



- A) Diamond point chisel | ವಜ್ರದ ತುದಿಯುಳ್ಳ ಚಾಣ (ಡೈಮಂಡ್ ಪಾಯಿಂಟ್ ಚಿಸೆಲ್)
 B) Flat chisel | ಚಪ್ಪಟೆ ಚಾಣ (ಫ್ಲಾಟ್ ಚಿಸೆಲ್)
 C) Cross cut chisel | ಅಡ್ಡ ಕತ್ತರಿ ಚಾಣ (ಕ್ರಾಸ್ ಕಟ್ ಚಿಸೆಲ್)
 D) Web chisel | ವೆಬ್ ಚಾಣ (ಚಿಸೆಲ್)

Answer: D) Web chisel | ವೆಬ್ ಚಾಣ (ಚಿಸೆಲ್)

18. What is the name of the file shown in the figure? | ಚಿತ್ರದಲ್ಲಿ ತೋರಿಸಿರುವ ಫೈಲ್‌ನ ಹೆಸರೇನು?



- A) Tinkers file | ಟಿಂಕರ್ಸ್ ಫೈಲ್ B) Rotary file | ರೋಟರಿ ಫೈಲ್
 C) Barrette file | ಬ್ಯಾರೆಟ್ ಫೈಲ್ D) Crossing file | ಕ್ರಾಸಿಂಗ್ ಫೈಲ್

Answer: B) Rotary file | ರೋಟರಿ ಫೈಲ್

19. Which mechanical property of metal has the ability to withstand wear and abrasion? | ಲೋಹದ ಯಾವ ಯಾಂತ್ರಿಕ ಗುಣವು ಸವೆತ ಮತ್ತು ಸವೆತವನ್ನು ತಡೆದುಕೊಳ್ಳುವ ಸಾಮರ್ಥ್ಯವನ್ನು ಹೊಂದಿದೆ?

- A) Brittleness | ಸೂಕ್ಷ್ಮತೆ B) Malleability | ಮೃದುತ್ವ
 C) Hardness | ಗಡಸುತನ D) Toughness | ಗಟ್ಟಿತನ

Answer: C) Hardness | ಗಡಸುತನ

20. Which file has parallel edges throughout the length? | ಪೂರ್ಣ ಉದ್ದದವರೆಗೂ ಸಮಾನಾಂತರ ಅಂಚುಗಳನ್ನು (ಪ್ಯಾರಲಲ್ ಎಡ್ಜ್ಸ್) ಹೊಂದಿರುವ ಅರ (ಫೈಲ್) ಯಾವುದು?

- A) Hand file | ಕೈ ಅರ (ಹ್ಯಾಂಡ್ ಫೈಲ್) B) Rasp cut file | ಬರಟು ಹಲ್ಲಿನ ಅರ (ರಾಸ್ ಕಟ್ ಫೈಲ್)
 C) Bastard file | ಗಡಸು ಹಲ್ಲಿನ ಅರ (ಬಾಸ್ಟರ್ಡ್ ಫೈಲ್) D) Single cut file | ಒಂಟಿ ಹಲ್ಲಿನ ಅರ (ಸಿಂಗಲ್ ಕಟ್ ಫೈಲ್)

Answer: A) Hand file | ಕೈ ಅರ (ಹ್ಯಾಂಡ್ ಫೈಲ್)