

Duration: 30 Mins

Total Marks: 50

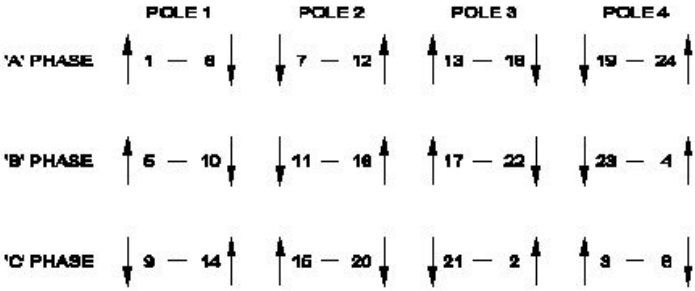
Q.ID: ITISKILL9466EK

1. Why the long chord winding is avoided in AC motors? | AC ಮೋಟರ್‌ನಲ್ಲಿ ದೀರ್ಘ ಸ್ವರಮೇಳದ ವಿಂಡಿಂಗ್ ಕಾರಣ ಏನು?

- A) Low copper loss | ಕಡಿಮೆ ತಾಮ್ರದ ನಷ್ಟ
 B) Low cost | ಕಡಿಮೆ ವೆಚ್ಚ
 C) More winding wire required | ಹೆಚ್ಚು ಅಂಕುಡೊಂಕಾದ ತಂತಿಯ ಅಗತ್ಯವಿದೆ
 D) Less heat dissipation | ಕಡಿಮೆ ಶಾಖದ ಹರಡುವಿಕೆ

Answer: C) More winding wire required | ಹೆಚ್ಚು ಅಂಕುಡೊಂಕಾದ ತಂತಿಯ ಅಗತ್ಯವಿದೆ

2. What is the name of the diagram used for 3phase motor winding as shown in the figure? | ಚಿತ್ರದಲ್ಲಿ ತೋರಿಸಿರುವಂತೆ 3ಫೇಸ್ ಮೋಟಾರ್ ವಿಂಡಿಂಗ್‌ಗೆ ಬಳಸಲಾದ ರೇಖಾಚಿತ್ರದ ಹೆಸರೇನು?



- A) End connection diagram | ಸಂಪರ್ಕ ರೇಖಾಚಿತ್ರವನ್ನು ಕೊನೆಗೊಳಿಸಿ
 B) Development diagram | ಅಭಿವೃದ್ಧಿ ರೇಖಾಚಿತ್ರ
 C) Ring diagram | ರಿಂಗ್ ರೇಖಾಚಿತ್ರ
 D) Coil connection diagram | ಕಾಯಿಲ್ ಸಂಪರ್ಕ ರೇಖಾಚಿತ್ರ

Answer: C) Ring diagram | ರಿಂಗ್ ರೇಖಾಚಿತ್ರ

3. Which method of speed control can give two or more fixed synchronous speeds in the 3 phase motor? | 3 ಹಂತದ ಮೋಟಾರ್‌ನಲ್ಲಿ ಯಾವ ವೇಗ ನಿಯಂತ್ರಣದ ವಿಧಾನವು ಎರಡು ಅಥವಾ ಹೆಚ್ಚಿನ ಸ್ಥಿರ ಸಿಂಕ್ರೊನಸ್ ವೇಗವನ್ನು ನೀಡುತ್ತದೆ?

- A) By changing applied frequency | ಅನ್ವಯಿತ ಆವರ್ತನೆಯನ್ನು ಬದಲಿಸುವ ಮೂಲಕ
 B) By changing the applied voltage | ಅನ್ವಯಿತ ವೋಲ್ಟೇಜ್ ಅನ್ನು ಬದಲಿಸುವ ಮೂಲಕ
 C) By changing the number of stator poles | ಸ್ಟೇಟರ್ ಧ್ರುವಗಳ ಸಂಖ್ಯೆಯನ್ನು ಬದಲಾಯಿಸುವ ಮೂಲಕ
 D) By rotor rheostat control | ರೋಟರ್ ರಾಹೊಸ್ಟೇಟ್ ನಿಯಂತ್ರಣದಿಂದ

Answer: C) By changing the number of stator poles | ಸ್ಟೇಟರ್ ಧ್ರುವಗಳ ಸಂಖ್ಯೆಯನ್ನು ಬದಲಾಯಿಸುವ ಮೂಲಕ

4. Calculate the phase displacement in terms of slots for a 3 phase, 36 slots, 12 coils, 4 pole stator winding? | 3 ಹಂತ, 36 ಸ್ಲಾಟ್‌ಗಳು, 12 ಸುರುಳಿಗಳು, 4 ಪೋಲ್ ಸ್ಟೇಟರ್ ಅಂಕುಡೊಂಕಾದ ಸ್ಲಾಟ್‌ಗಳ

ವಿಷಯದಲ್ಲಿ ಹಂತ ಸ್ಥಳಾಂತರವನ್ನು ಲೆಕ್ಕಹಾಕು?

- A) 4 slots
 B) 8 slots
 C) 6 slots
 D) 3 slots

Answer: C) 6 slots

5. What is the rotor frequency of a 3 phase squirrel cage induction motor at the time of starting? | ಪ್ರಾರಂಭವಾಗುವ ಸಮಯದಲ್ಲಿ 3 ಹಂತದ ಅಳಿಲು ಕೇಜ್ ಇಂಡಕ್ಷನ್ ಮೋಟರ್ ರೋಟರ್ ತರಂಗಾಂತರ ಯಾವುದು?

- A) Equal to the supply frequency | ಆವರ್ತನವನ್ನು ಪೂರೈಸಲು ಸಮಾನವಾಗಿರುತ್ತದೆ
 B) 3 times less than the supply frequency | ಸರಬರಾಜು ಆವರ್ತನಕ್ಕಿಂತ 3 ಪಟ್ಟು ಕಡಿಮೆ
 C) 3 times more than the supply frequency | ಪೂರೈಕೆ ಆವರ್ತನಕ್ಕಿಂತ 3 ಪಟ್ಟು ಹೆಚ್ಚು
 D) 3 times less than the supply frequency | ಪೂರೈಕೆ ಆವರ್ತನಕ್ಕಿಂತ 3 ಕಡಿಮೆ ಬಾರಿ

Answer: A) Equal to the supply frequency | ಆವರ್ತನವನ್ನು ಪೂರೈಸಲು ಸಮಾನವಾಗಿರುತ್ತದೆ

6. What is the fuse rate to run a 10 HP in three phase induction motor at full load? | ಫುಲ್ ಲೋಡ್‌ನಲ್ಲಿ ಮೂರು ಫೇಸ್ ಇಂಡಕ್ಷನ್ ಮೋಟಾರ್‌ನಲ್ಲಿ 10 HP ಅನ್ನು ಚಲಾಯಿಸಲು ಫ್ಯೂಸ್ ರೇಟ್ ಎಷ್ಟು?

- A) 10 A
 B) 25 A
 C) 15 A
 D) 30 A

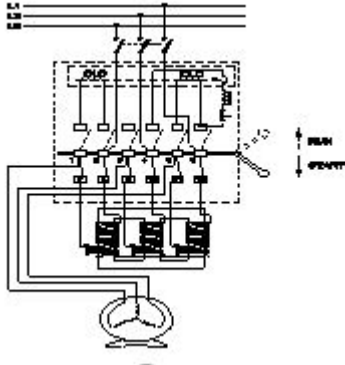
Answer: B) 25 A

7. Which schedule of maintenance the resistance of earth connection of an induction motor is to be examined? | ಇಂಡಕ್ಷನ್ ಮೋಟರ್ ಭೂಮಿಯ ಸಂಪರ್ಕದ ಪ್ರತಿರೋಧದ ನಿರ್ವಹಣೆಯ ಯಾವ ವೇಳಾಪಟ್ಟಿಯನ್ನು ಪರಿಶೀಲಿಸಬೇಕು?

- A) Yearly | ವಾರ್ಷಿಕ
 B) Daily | ಪ್ರತಿದಿನ
 C) Monthly | ಮಾಸಿಕ
 D) Weekly | ಸಾಪ್ತಾಹಿಕ

Answer: A) Yearly | ವಾರ್ಷಿಕ

8. What is the name the A.C motor starter as shown in the figure? | ಚಿತ್ರದಲ್ಲಿ ತೋರಿಸಿರುವಂತೆ A.C ಮೋಟಾರ್ ಸ್ಟಾರ್ಟರ್ ಹೆಸರೇನು?



- A) DOL starter | DOL ಸ್ಟಾರ್ಟರ್
 B) Auto transformer starter | ಆಟೋ ಟ್ರಾನ್ಸ್‌ಫರ್ಮರ್ ಸ್ಟಾರ್ಟರ್
 C) Semi automatic star delta starter | ಅರೆ ಸ್ವಯಂಚಾಲಿತ ಸ್ಟಾರ್ಟರ್
 D) Fully automatic star delta starter | ಸಂಪೂರ್ಣ ಸ್ವಯಂಚಾಲಿತ ಡೆಲ್ಟಾ ಸ್ಟಾರ್ಟರ್

Answer: B) Auto transformer starter | ಆಟೋ ಟ್ರಾನ್ಸ್‌ಫರ್ಮರ್ ಸ್ಟಾರ್ಟರ್

9. What is the cause for vibration in motor? | ಮೋಟಾರಿನಲ್ಲಿ ಕಂಪನಕ್ಕೆ ಕಾರಣವೇನು?

- A) Open circuited winding | ಓಪನ್ ಸರ್ಕ್ಯೂಟ್ ವಿಂಡಿಂಗ್
 B) High voltage | ಅಧಿಕ ವೋಲ್ಟೇಜ್
 C) Loose foundation | ಲೂಸ್ ಫೌಂಡೇಷನ್
 D) Low voltage | ಕಡಿಮೆ ವೋಲ್ಟೇಜ್

Answer: C) Loose foundation | ಲೂಸ್ ಫೌಂಡೇಷನ್

10. Why the pre heating is necessary for the rewounded AC motors before varnishing? | ವಾರ್ನಿಷ್ ಮಾಡುವ ಮೊದಲು ರಿವೈಂಡಿಂಗ್ ಎಸಿ ಮೋಟರ್‌ಗೆ ಪ್ರಿ ಹೀಟಿಂಗ್ ಏಕೆ ಅಗತ್ಯ?

- A) To dry out the varnish quickly in winding | ವಿಂಡಿಂಗ್‌ನಲ್ಲಿ ವಾರ್ನಿಷ್ ಅನ್ನು ತ್ವರಿತವಾಗಿ ಒಣಗಿಸಲು
 B) To decrease the insulation resistance value | ಇನ್ಸುಲೇಷನ್ ಪ್ರತಿರೋಧ ಮೌಲ್ಯವನ್ನು ಕಡಿಮೆ ಮಾಡಲು
 C) To dry out the moisture in the windings | ವಿಂಡಿಂಗ್‌ನಲ್ಲಿ ತೇವಾಂಶವನ್ನು ಒಣಗಿಸಲು
 D) To easy flow of varnish in the winding | ಸುರಳಿಯಲ್ಲಿ ವಾರ್ನಿಷ್ ಸುಲಭ ಹರಿವಿಗೆ

Answer: C) To dry out the moisture in the windings | ವಿಂಡಿಂಗ್‌ನಲ್ಲಿ ತೇವಾಂಶವನ್ನು ಒಣಗಿಸಲು

11. What is the relation between the torque and the slip of an A.C induction motor? | A.C ಇಂಡಕ್ಷನ್ ಮೋಟರ್‌ನ ಟಾರ್ಕ್ ಮತ್ತು ಸ್ಲಿಪ್ ನಡುವಿನ ಸಂಬಂಧವೇನು?

- A) Slip increases if torque increases | ಟಾರ್ಕ್ ಹೆಚ್ಚಾದರೆ ಸ್ಲಿಪ್ ಹೆಚ್ಚಾಗುತ್ತದೆ
 B) Slip decreases if torque increases | ಟಾರ್ಕ್ ಹೆಚ್ಚಾದರೆ ಸ್ಲಿಪ್ ಕಡಿಮೆಯಾಗುತ್ತದೆ
 C) Slip increases if torque decreases | ಟಾರ್ಕ್ ಕಡಿಮೆಯಾದರೆ ಸ್ಲಿಪ್ ಹೆಚ್ಚಾಗುತ್ತದೆ
 D) Slip constant if torque decreases | ಟಾರ್ಕ್ ಕಡಿಮೆಯಾದರೆ ಸ್ಲಿಪ್ ಕಾನ್ಸ್ಟಂಟ್

Answer: A) Slip increases if torque increases | ಟಾರ್ಕ್ ಹೆಚ್ಚಾದರೆ ಸ್ಲಿಪ್ ಹೆಚ್ಚಾಗುತ್ತದೆ

12. What happens to a 3 phase induction motor, if one phase fails during starting? | ಪ್ರಾರಂಭವಾಗುವ ಸಮಯದಲ್ಲಿ ಒಂದು ಹಂತವು

ವಿಫಲವಾದಲ್ಲಿ 3 ಹಂತದ ಪ್ರವೇಶ ಮೋಟಾರ್‌ಗೆ ಏನಾಗುತ್ತದೆ?

- A) Motor runs and draws less current | ಮೋಟಾರ್ ರನ್‌ನಲ್ಲಿ ಮತ್ತು ಕಡಿಮೆ ಕರೆಂಟ್ ಅನ್ನು ಸೆಳೆಯುತ್ತದೆ
 B) Motor runs in high speed continuously | ಮೋಟಾರ್ ನಿರಂತರವಾಗಿ ಹೆಚ್ಚಿನ ವೇಗದಲ್ಲಿ ಚಲಿಸುತ್ತದೆ
 C) Motor does not start | ಮೋಟಾರ್ ಸ್ಟಾರ್ಟ್ ಆಗುತ್ತಿಲ್ಲ
 D) Motor continues to run with regular speed | ಮೋಟಾರು ನಿಯಮಿತ ವೇಗದಲ್ಲಿ ಚಲಿಸುತ್ತಲೇ ಇರುತ್ತದೆ

Answer: C) Motor does not start | ಮೋಟಾರ್ ಸ್ಟಾರ್ಟ್ ಆಗುತ್ತಿಲ್ಲ

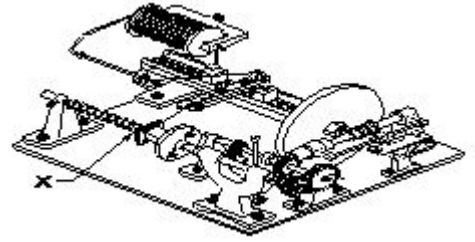
13. What is the formula to calculate pitch factor? | ಪಿಚ್ ಅಂಶವನ್ನು ಲೆಕ್ಕಾಚಾರ ಮಾಡಲು ಸೂತ್ರ ಯಾವುದು?

- (A) $PitchFactor = \frac{Pole\ pitch}{Winding\ pitch}$
 (B) $PitchFactor = \frac{Winding\ pitch}{Pole\ pitch}$
 (C) $PitchFactor = \frac{Number\ of\ slots}{Number\ of\ poles}$
 (D) $PitchFactor = \frac{Number\ of\ Poles}{Number\ of\ Slots}$

- A) A
 B) C
 C) B
 D) D

Answer: C) B

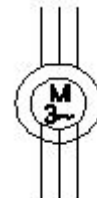
14. What is the name of the part marked as 'X' of the winding machine as shown in the figure? | ಚಿತ್ರದಲ್ಲಿ ತೋರಿಸಿರುವಂತೆ ಅಂಕುಡೊಂಕಾದ ಯಂತ್ರದ X ಒಂದು ಗುರುತಿಸಲಾದ ಭಾಗದ ಹೆಸರೇನು?



- A) Wire guides | ವೈರ್ ಮಾರ್ಗದರ್ಶಿಗಳು
 B) Mandrel | ಮಂಡಲ್
 C) Spool carrier | ಸ್ಪೂಲ್ ಕ್ಯಾರಿಯರ್
 D) Wire feed | ವೈರ್ ಫೀಡ್

Answer: B) Mandrel | ಮಂಡಲ್

15. What is the name of the symbol as shown in the figure? | ಚಿತ್ರದಲ್ಲಿ ತೋರಿಸಿರುವಂತೆ ಸಂಕೇತದ ಹೆಸರೇನು?



A) Induction motor, three phase squirrel cage | ಇಂಡಕ್ಷನ್ ಮೋಟಾರ್, ಮೂರು ಫೇಸ್ ಸ್ವರಲ್ ಕೇಜ್

B) Induction motor, three phase delta connected | ಇಂಡಕ್ಷನ್ ಮೋಟಾರ್, ಮೂರು ಫೇಸ್ ಡೆಲ್ಟಾ ಕನೆಕ್ಟೆಡ್

C) Induction motor, three phase star connected | ಇಂಡಕ್ಷನ್ ಮೋಟಾರ್, ಮೂರು ಫೇಸ್ ಸ್ಟಾರ್ ವನ್ನು ಸಂಪರ್ಕಿಸಲಾಗಿದೆ

D) Induction motor, three phase with wound rotor | ಇಂಡಕ್ಷನ್ ಮೋಟಾರ್, ವೌಂಡ್ ರೋಟರ್‌ನೊಂದಿಗೆ ಮೂರು ಫೇಸ್

Answer: D) Induction motor, three phase with wound rotor | ಇಂಡಕ್ಷನ್ ಮೋಟಾರ್, ವೌಂಡ್ ರೋಟರ್‌ನೊಂದಿಗೆ ಮೂರು ಫೇಸ್

16. What is the starting current of an A.C 3 phase squirrel cage induction motor? | A.C 3 ಫೇಸ್ ಸ್ವರಲ್ ಕೇಜ್ ಇಂಡಕ್ಷನ್ ಮೋಟಾರ್‌ನ ಆರಂಭಿಕ ಕರೆಂಟ್ ಏನು?

A) 1 to 2 times of full load current
C) 2 to 3 times of full load current

B) 5 to 6 times of full load current
D) 4 to 5 times of full load current

Answer: B) 5 to 6 times of full load current

17. Which fault condition the thermal overload relay protects A.C induction motor? | ಥರ್ಮಲ್ ಓವರ್‌ಲೋಡ್ ರಿಲೇ ಎ.ಸಿ ಇಂಡಕ್ಷನ್ ಮೋಟಾರ್ ಅನ್ನು ಯಾವ ದೋಷದ ಸ್ಥಿತಿಯಲ್ಲಿ ರಕ್ಷಿಸುತ್ತದೆ?

A) Open circuit | ಓಪನ್ ಸರ್ಕ್ಯೂಟ್

B) No load | ನೋ ಲೋಡ್

C) Over load | ಓವರ್ ಲೋಡ್

D) Short circuit | ಶಾರ್ಟ್ ಸರ್ಕ್ಯೂಟ್

Answer: C) Over load | ಓವರ್ ಲೋಡ್

18. Which type of starter is used to start and run the 3 phase slip ring induction motor? | ಸಣ್ಣ ಸಾಮರ್ಥ್ಯದ ಟ್ರಾನ್ಸ್‌ಫಾರ್ಮರ್‌ಗಳನ್ನು ಗಾಳಿ ಮಾಡಲು ತಾವುದ ತಂತಿಯನ್ನು ಬಳಸುವುದು ಯಾವುದು?

A) Direct on-line starter | ನೇರ ಆನ್ ಲೈನ್ ಸ್ಟಾರ್ಟರ್

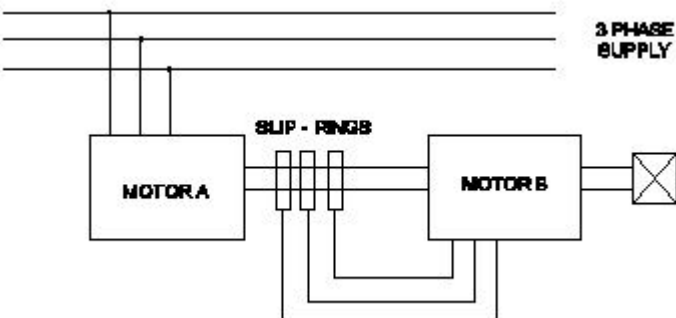
B) Manual star-delta starter | ಮ್ಯಾನುಯಲ್ ಸ್ಟಾರ್-ಡೆಲ್ಟಾ ಸ್ಟಾರ್ಟರ್

C) Rotor rheostat starter | ರೋಟರ್ ರೋಷಟ್ ಸ್ಟಾರ್ಟರ್

D) Auto transformer starter | ಆಟೋ ಟ್ರಾನ್ಸ್‌ಫಾರ್ಮರ್ ಸ್ಟಾರ್ಟರ್

Answer: C) Rotor rheostat starter | ರೋಟರ್ ರೋಷಟ್ ಸ್ಟಾರ್ಟರ್

19. What is the name of the speed control method as shown in the figure? | ಚಿತ್ರದಲ್ಲಿ ತೋರಿಸಿರುವಂತೆ ಸ್ಪೀಡ್ ಕಂಟ್ರೋಲ್ ವಿಧಾನದ ಹೆಸರೇನು?



A) Cascade operation | ಕ್ಯಾಸ್ಕೇಡ್ ಕಾರ್ಯಾಚರಣೆ

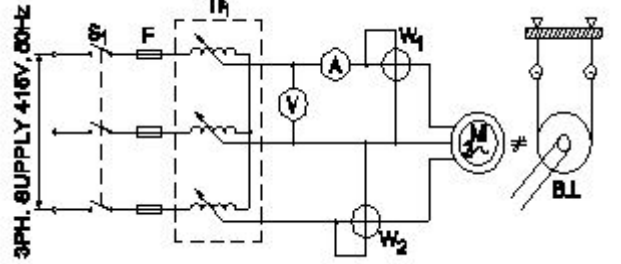
B) By injecting Emf in the rotor circuit | ರೋಟರ್ ಸರ್ಕ್ಯೂಟ್‌ನಲ್ಲಿ ಎಮ್‌ಎಫ್ ಅನ್ನು ಇಂಜೆಕ್ಟ್ ಮಾಡುವ ಮೂಲಕ

C) By rotor rheostat control | ರೋಟರ್ ರಿಯೋಸ್ಟಾಟ್ ನಿಯಂತ್ರಣದಿಂದ

D) By changing the number of pole | ಪೋಲ್ ಸಂಖ್ಯೆಯನ್ನು ಬದಲಾಯಿಸುವ ಮೂಲಕ

Answer: A) Cascade operation | ಕ್ಯಾಸ್ಕೇಡ್ ಕಾರ್ಯಾಚರಣೆ

20. What is the name of the test as shown in the circuit? | ಸರ್ಕ್ಯೂಟ್‌ನಲ್ಲಿ ತೋರಿಸಿರುವ ಪರಿಶೀಲನೆ ಹೆಸರೇನು?



A) Blocked rotor test | ಬ್ಲಾಕ್ಡ್ ರೋಟರ್ ಟೆಸ್ಟ್

B) No load test | ಲೋಡ್ ಪರಿಶೀಲನೆ

C) Open circuit test | ಓಪನ್ ಸರ್ಕ್ಯೂಟ್ ಟೆಸ್ಟ್

D) Polarity test | ಪೋಲಾರಿಟಿ ಟೆಸ್ಟ್

Answer: A) Blocked rotor test | ಬ್ಲಾಕ್ಡ್ ರೋಟರ್ ಟೆಸ್ಟ್

21. Which is the demerit of 3 phase concentric winding? | 3 ಹಂತದ ಕೇಂದ್ರೀಕೃತ ಅಂಕುಡೊಂಕಾದ ಡಿಮೆರಿಟ್ ಯಾವುದು?

A) Less difficult to shape the coils uniformly | ಸುರುಳಿಗಳನ್ನು ಏಕರೂಪವಾಗಿ ರೂಪಿಸಲು ಕಡಿಮೆ ಕಷ್ಟ

B) Less cooling space is available | ಕಡಿಮೆ ಕೂಲಿಂಗ್ ಸ್ಪೇಸ್ ಲಭ್ಯವಿದೆ

C) It is easy to make the end connection | ಅಂತಿಮ ಸಂಪರ್ಕವನ್ನು ಮಾಡುವುದು ಸುಲಭ

D) A stepped former is required | ಕೆಳಗಿಳಿದ ಮಾಜಿ ಅಗತ್ಯವಿದೆ

Answer: D) A stepped former is required | ಕೆಳಗಿಳಿದ ಮಾಜಿ ಅಗತ್ಯವಿದೆ

22. Which method is used to control the speed of 3 phase induction motor from stator side? | ಸ್ಟೇಟರ್ ಸೈಡ್‌ನಿಂದ 3 ಫೇಸ್ ಇಂಡಕ್ಷನ್ ಮೋಟಾರ್ ವೇಗವನ್ನು ನಿಯಂತ್ರಿಸಲು ಯಾವ ವಿಧಾನವನ್ನು ಬಳಸಲಾಗುತ್ತದೆ?

A) By changing the applied frequency | ಅನ್ವಯಿತ ತರಂಗಾಂತರವನ್ನು ಬದಲಾಯಿಸುವ ಮೂಲಕ

B) By injecting frequency in rotor circuit | ರೋಟರ್ ಸರ್ಕ್ಯೂಟ್‌ನಲ್ಲಿ ಆವರ್ತನವನ್ನು ಇಂಜೆಕ್ಟ್ ಮಾಡುವ ಮೂಲಕ

C) By injecting emf in rotor circuit | ರೋಟರ್ ಸರ್ಕ್ಯೂಟ್‌ನಲ್ಲಿ ಎಮ್‌ಎಫ್ ಅನ್ನು ಚುಚ್ಚುವ ಮೂಲಕ

D) By rotor rheostat control | ರೋಟರ್ ರಾಹೊಸ್ಟಾಟ್ ನಿಯಂತ್ರಣದಿಂದ

Answer: A) By changing the applied frequency | ಅನ್ವಯಿತ ತರಂಗಾಂತರವನ್ನು ಬದಲಾಯಿಸುವ ಮೂಲಕ

23. Which formula is used to calculate the total electrical degree in stator of an A.C motor? | ಯಾವ ವಿಧ್ಯುಕ್ತ ಸೂತ್ರವನ್ನು A.C ಮೋಟಾರ್ ಸ್ಟೇಟರ್‌ನಲ್ಲಿ ಒಟ್ಟು ವಿದ್ಯುತ್ ಪದವಿ ಲೆಕ್ಕಾಚಾರ ಮಾಡಲು

ಬಳಸಲಾಗುತ್ತದೆ?

- A) Total electrical degree = $180^\circ \times \text{No. of poles}$ B) Total electrical degree = $180^\circ \times \text{No. of slots}$
 C) Total electrical degree = $180^\circ / \text{No. of slots}$ D) Total electrical degree = $180^\circ / \text{No. of poles}$

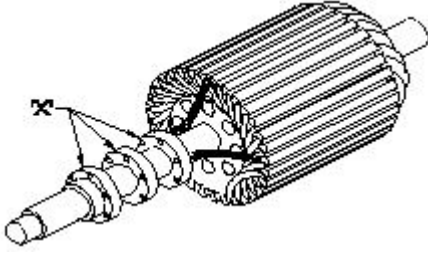
Answer: A) Total electrical degree = $180^\circ \times \text{No. of poles}$

24. Which method of speed control is only applicable for 3 phase slipring induction motor? | 3 ಹಂತದ ಸ್ಲಿಪ್‌ರಿಂಗ್ ಇಂಡಕ್ಷನ್ ಮೋಟರ್‌ಗೆ ಮಾತ್ರವೇ ವೇಗ ನಿಯಂತ್ರಣವನ್ನು ಬಳಸುತ್ತದೆ?

- A) Cascade operation method | ಕ್ಯಾಸ್ಕೇಡ್ ಕಾರ್ಯಾಚರಣಾ ವಿಧಾನ
 B) Changing the number of stator poles method | ಸ್ಟೇಟರ್ ಧ್ರುವಗಳ ವಿಧಾನದ ಸಂಖ್ಯೆಯನ್ನು ಬದಲಾಯಿಸುವುದು
 C) Rotor rheostat speed control | ರೋಟರ್ ರೇಯಾಸ್ಟ್ ವೇಗ ನಿಯಂತ್ರಣ
 D) Changing the applied frequency method | ಅನ್ವಯಿತ ಆವರ್ತನ ವಿಧಾನವನ್ನು ಬದಲಾಯಿಸುವುದು

Answer: C) Rotor rheostat speed control | ರೋಟರ್ ರೇಯಾಸ್ಟ್ ವೇಗ ನಿಯಂತ್ರಣ

25. What is the name of the part marked as 'X' as shown in the figure? | ಚಿತ್ರದಲ್ಲಿ ತೋರಿಸಿರುವಂತೆ 'X' ಎಂದು ಗುರುತಿಸಲಾಗಿರುವ ಭಾಗದ ಹೆಸರೇನು?



- A) Brushes | ಕುಂಚಗಳು B) Shaft | ಶಾಫ್ಟ್
 C) Slip rings | ಸ್ಲಿಪ್ ಉಂಗುರಗಳು
 D) Bearings | ಕರಡಿಗಳು

Answer: C) Slip rings | ಸ್ಲಿಪ್ ಉಂಗುರಗಳು

26. Which is the speed of the rotating magnetic field of a 3 phase squirrel cage induction motor? | 3 ಫೇಸ್ ಸ್ಕ್ವಿರಲ್ ಕೇಜ್ ಇಂಡಕ್ಷನ್ ಮೋಟರ್‌ನ ತಿರುಗುವ ಮ್ಯಾಗ್ನೆಟಿಕ್ ಕ್ಷೇತ್ರದ ವೇಗ ಯಾವುದು

- A) Actual speed | ವಾಸ್ತವಿಕ ವೇಗ B) Synchronous speed | ಸಿಂಕ್ರೊನಸ್ ವೇಗ
 C) Rotor speed | ರೋಟರ್ ವೇಗ D) Slip speed | ಸ್ಲಿಪ್ ವೇಗ

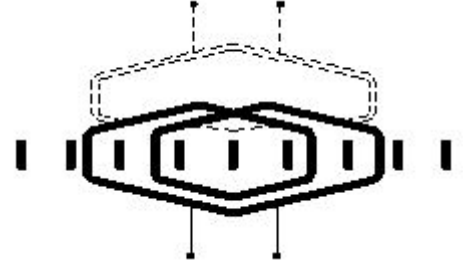
Answer: B) Synchronous speed | ಸಿಂಕ್ರೊನಸ್ ವೇಗ

27. Which type of starter is used for 3 phase slip ring induction motor? | 3 ಫೇಸ್ ಸ್ಲಿಪ್ ರಿಂಗ್ ಇಂಡಕ್ಷನ್ ಮೋಟರ್‌ಗೆ ಯಾವ ರೀತಿಯ ಸ್ಟಾರ್ಟರ್ ಅನ್ನು ಬಳಸಲಾಗುತ್ತದೆ?

- A) Direct on line starter | ನೇರ ಆನ್‌ಲೈನ್ ಸ್ಟಾರ್ಟರ್ B) Auto transformer starter | ಆಟೋ ಟ್ರಾನ್ಸ್‌ಫಾರ್ಮರ್ ಸ್ಟಾರ್ಟರ್
 C) Rotor resistance starter | ರೋಟರ್ ಪ್ರತಿರೋಧ ಸ್ಟಾರ್ಟರ್ D) Star - Delta starter | ಸ್ಟಾರ್ - ಡೆಲ್ಟಾ ಸ್ಟಾರ್ಟರ್

Answer: C) Rotor resistance starter | ರೋಟರ್ ಪ್ರತಿರೋಧ ಸ್ಟಾರ್ಟರ್

28. What is the name of the winding as shown in the figure? | ಚಿತ್ರದಲ್ಲಿ ತೋರಿಸಿರುವಂತೆ ಅಂಕುಡೊಂಕಾದ ಹೆಸರೇನು?



- A) Diamond coil winding | ಡೈಮಂಡ್ ಕಾಯಿಲ್ ಅಂಕುಡೊಂಕಾದ B) Skew winding | ಓರೆಯಾಗುವುದು ಸ್ಲಿಪ್
 C) Involute coil winding | ಒಳಚರಂಡಿ ಸುರುಳಿ ಅಂಕುಡೊಂಕಾದ D) Skein winding | ಸ್ಕೈನ್ ವಿಂಡಿಂಗ್

Answer: D) Skein winding | ಸ್ಕೈನ್ ವಿಂಡಿಂಗ್

29. Which loss is determined by the no load test of 3 phase induction motor? | 3 ಹಂತದ ಇಂಡಕ್ಷನ್ ಮೋಟರ್‌ನ ಲೋಡ್ ಪರಿಶೀಲನೆಯ ಮೂಲಕ ಯಾವ ನಷ್ಟವನ್ನು ನಿರ್ಧರಿಸಲಾಗುತ್ತದೆ?

- A) Friction loss | ಘರ್ಷಣೆ ನಷ್ಟ B) Iron loss | ಕಬ್ಬಿಣದ ನಷ್ಟ
 C) Windage loss | ವಿಂಡೇಜ್ ನಷ್ಟ D) Copper loss | ತಾಮ್ರದ ನಷ್ಟ

Answer: B) Iron loss | ಕಬ್ಬಿಣದ ನಷ್ಟ

30. Why the rotor bars are mounted in a slightly skewed position in 3 phase motor? | ರೋಟರ್ ಬಾರ್‌ಗಳು 3 ಹಂತದ ಮೋಟಾರುಗಳಲ್ಲಿ ಸ್ವಲ್ಪ ತಿರುಚಿದ ಸ್ಥಾನದಲ್ಲಿ ಏಕೆ ಜೋಡಿಸಲ್ಪಟ್ಟಿವೆ?

- A) Produce more uniform rotor field and torque | ಹೆಚ್ಚು ಸಮವಸ್ತ್ರ ರೋಟರ್ ಕ್ಷೇತ್ರ ಮತ್ತು ಟಾರ್ಕ್ ಅನ್ನು ತಯಾರಿಸಿ B) Reduce the stray losses | ದಾರಿತಪ್ಪುವ ನಷ್ಟವನ್ನು ಕಡಿಮೆ ಮಾಡಿ
 C) Generate minimum flux | ಕನಿಷ್ಠ ಫ್ಲಕ್ಸ್ ಅನ್ನು ರಚಿಸಿ D) Maintain the rotor speed constant | ರೋಟರ್ ವೇಗ ಸ್ಥಿರತೆಯನ್ನು ಕಾಪಾಡಿಕೊಳ್ಳಿ

Answer: A) Produce more uniform rotor field and torque | ಹೆಚ್ಚು ಸಮವಸ್ತ್ರ ರೋಟರ್ ಕ್ಷೇತ್ರ ಮತ್ತು ಟಾರ್ಕ್ ಅನ್ನು ತಯಾರಿಸಿ

31. What is the purpose of using rotor resistance starter to start 3 phase slip ring induction motor? | 3 ಹಂತ ಸ್ಲಿಪ್ ರಿಂಗ್ ಇಂಡಕ್ಷನ್ ಮೋಟಾರು ಪ್ರಾರಂಭಿಸಲು ರೋಟರ್ ಪ್ರತಿರೋಧ ಸ್ಟಾರ್ಟರ್ ಅನ್ನು ಬಳಸುವ ಉದ್ದೇಶವೇನು?

- A) Reduce the power loss | ವಿದ್ಯುತ್ ನಷ್ಟವನ್ನು ಕಡಿಮೆ ಮಾಡಿ B) Increase the starting torque | ಸ್ಟಾರ್ಟಿಂಗ್ ಟಾರ್ಕ್ ಅನ್ನು ಹೆಚ್ಚಿಸಿ
 C) Increase the rotor current | ರೋಟರ್ ಕರೆಂಟ್ ಹೆಚ್ಚಿಸಿ D) Reduce the rotor voltage | ರೋಟರ್ ವೋಲ್ಟೇಜ್ ಅನ್ನು ಕಡಿಮೆ ಮಾಡಿ

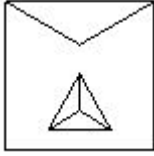
Answer: B) Increase the starting torque | ಸ್ಟಾರ್ಟಿಂಗ್ ಟಾರ್ಕ್ ಅನ್ನು ಹೆಚ್ಚಿಸಿ

32. What refers coil in AC winding? | AC ವಿಂಡ್ಲಿಂಗ್ ಸುರಳಿಯನ್ನು ಉಲ್ಲೇಖಿಸುವುದು ಯಾವುದು?

- A) Number of turns under two similar poles | ಎರಡು ರೀತಿಯ ಧ್ರುವಗಳ ಅಡಿಯಲ್ಲಿ ತಿರುವುಗಳ ಸಂಖ್ಯೆ
- B) Number of turns under two dissimilar poles | ಎರಡು ಅಸಂಗತ ಧ್ರುವಗಳ ಅಡಿಯಲ್ಲಿ ತಿರುವುಗಳ ಸಂಖ್ಯೆ
- C) Number of turns connected in series | ಸರಣಿಯಲ್ಲಿ ಸಂಪರ್ಕಿಸಲಾದ ತಿರುವುಗಳ ಸಂಖ್ಯೆ
- D) Number of turns connected in parallel | ಸಮಾನಾಂತರವಾಗಿ ಸಂಪರ್ಕಿಸಲಾದ ತಿರುವುಗಳ ಸಂಖ್ಯೆ

Answer: C) Number of turns connected in series | ಸರಣಿಯಲ್ಲಿ ಸಂಪರ್ಕಿಸಲಾದ ತಿರುವುಗಳ ಸಂಖ್ಯೆ

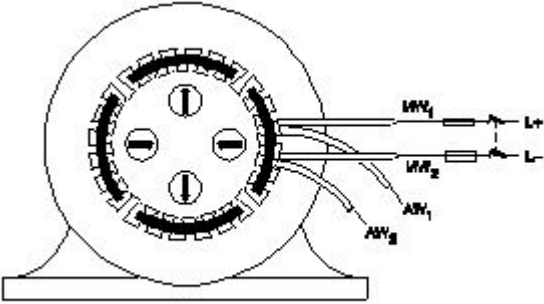
33. What is the name of the starter symbol as shown in the figure? | ಚಿತ್ರದಲ್ಲಿ ತೋರಿಸಿರುವಂತೆ ಸ್ವಾಟರ್ ಚಿಹ್ನೆಯ ಹೆಸರೇನು?



- A) Star delta starter | ಸ್ಟಾರ್ ಡೆಲ್ಟಾ ಸ್ವಾಟರ್
- B) Autotransformer starter | ಆಟೋಟ್ರಾನ್ಸ್‌ಫಾರ್ಮರ್ ಸ್ವಾಟರ್
- C) Rheostatic starter | ರಿಯೋಸ್ಟಾಟಿಕ್ ಸ್ವಾಟರ್
- D) Direct on-line starter | ನೇರ ಆನ್ ಲೈನ್ ಸ್ವಾಟರ್

Answer: A) Star delta starter | ಸ್ಟಾರ್ ಡೆಲ್ಟಾ ಸ್ವಾಟರ್

34. Which test in winding is illustrated as shown in the figure? | ಅಂಕುಡೊಂಕಾದ ಯಾವ ಪರೀಕ್ಷೆಯನ್ನು ಚಿತ್ರದಲ್ಲಿ ತೋರಿಸಿರುವಂತೆ ವಿವರಿಸಲಾಗಿದೆ?



- A) Ground test | ಗ್ರೌಂಡ್ ಟೆಸ್ಟ್
- B) Polarity test | ಧ್ರುವೀಯತೆಯ ಪರೀಕ್ಷೆ
- C) Continuity test | ನಿರಂತರತೆ ಪರೀಕ್ಷೆ
- D) Short circuit test | ಶಾರ್ಟ್ ಸರ್ಕ್ಯೂಟ್ ಟೆಸ್ಟ್

Answer: B) Polarity test | ಧ್ರುವೀಯತೆಯ ಪರೀಕ್ಷೆ

35. Which instrument is used to measure insulation resistance of a 3 phase induction motor? | 3 ಹಂತದ ಪ್ರವೇಶ ಮೋಟಾರು ನಿರೋಧಕತೆಯನ್ನು ಅಳೆಯಲು ಯಾವ ಉಪಕರಣವನ್ನು ಬಳಸಲಾಗುತ್ತದೆ?

- A) Series type ohmmeter | ಸರಣಿ ವಿಧದ ಓಮ್ಮೀಟರ್
- B) Megger | ಮೆಗ್ಗರ್
- C) Shunt type ohmmeter | ಷಂಟ್ ಕೌಟುಂಬಿಕತೆ ಓಮ್ಮೀಟರ್
- D) Multimeter | ಮಲ್ಟಿಮೀಟರ್

Answer: B) Megger | ಮೆಗ್ಗರ್

36. How pole pitch is measured in terms of slots in AC winding? | AC ವಿಂಡಿಂಗ್‌ನಲ್ಲಿನ ಪೋಲ್ ಪಿಚ್ ಅನ್ನು ಹೇಗೆ ಅಳೆಯಲಾಗುತ್ತದೆ?

- (A) $\frac{\text{Total electrical degree}}{\text{Number of slots}}$
- (B) $\frac{\text{Number of slots}}{\text{Total electrical degree}}$
- (C) $\frac{\text{No. of slots in the stator}}{\text{No. of poles}}$
- (D) $\frac{\text{No. of poles}}{\text{No. of slots in the stator}}$

- A) D
- B) B
- C) A
- D) C

Answer: D) C

37. What is the synchronous speed of an A.C 3 phase induction motor having 6 poles at a frequency of 50 Hertz? | 50 ಹರ್ಟ್ಸ್ ಆವರ್ತನದಲ್ಲಿ 6 ಧ್ರುವಗಳನ್ನು ಹೊಂದಿರುವ A.C 3 ಹಂತದ ಇಂಡಕ್ಷನ್ ಮೋಟಾರ್‌ನ ಸಿಂಕ್ರೊನಸ್ ವೇಗ ಎಷ್ಟು?

- A) 800 rpm
- B) 1440 rpm
- C) 1000 rpm
- D) 1200 rpm

Answer: C) 1000 rpm

38. Which speed is called as synchronous speed in 3 phase induction motor? | 3 ಹಂತದ ಪ್ರವೇಶ ಮೋಟಾರ್‌ನಲ್ಲಿ ವೇಗವನ್ನು ಸಿಂಕ್ರೊನಸ್ ವೇಗ ಎಂದು ಕರೆಯುತ್ತಾರೆ?

- A) Full load speed | ಪೂರ್ಣ ಲೋಡ್ ವೇಗ
- B) Relative speed between stator and rotor | ಸ್ಟೇಟರ್ ಮತ್ತು ರೋಟರ್ ನಡುವಿನ ಸಾಪೇಕ್ಷ ವೇಗ
- C) Rotating magnetic field speed | ಆಯಸ್ಕಾಂತೀಯ ಕ್ಷೇತ್ರದ ವೇಗವನ್ನು ತಿರುಗಿಸುವುದು
- D) No load speed | ಲೋಡ್ ವೇಗ ಇಲ್ಲ

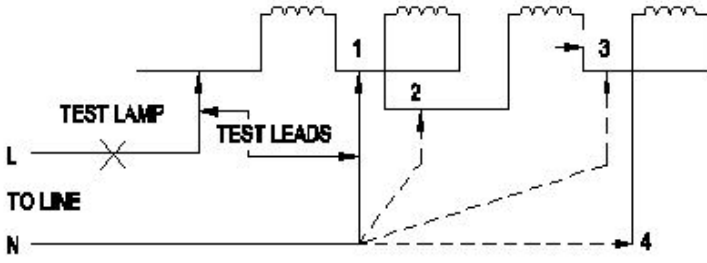
Answer: C) Rotating magnetic field speed | ಆಯಸ್ಕಾಂತೀಯ ಕ್ಷೇತ್ರದ ವೇಗವನ್ನು ತಿರುಗಿಸುವುದು

39. What is the effect, if the rotor windings of a slipring induction motor is open circuited at starting? | ಸ್ಲಿಪಿಂಗ್ ಇಂಡಕ್ಷನ್ ಮೋಟಾರ್‌ನ ರೋಟರ್ ವಿಂಡಿಂಗ್‌ಗಳು ಪ್ರಾರಂಭದಲ್ಲಿ ತೆರೆದ ಸರ್ಕ್ಯೂಟ್ ಆಗಿದ್ದರೆ ಪರಿಣಾಮವೇನು?

- A) Runs but not able to pull load | ರನ್ ಆದರೆ ಲೋಡ್ ಎಳೆಯಲು ಸಾಧ್ಯವಿಲ್ಲ
- B) Runs at slow speed | ನಿಧಾನ ವೇಗದಲ್ಲಿ ಚಲಿಸುತ್ತದೆ
- C) Will not run | ರನ್ ಆಗುವುದಿಲ್ಲ
- D) Runs at very high speed | ಅತಿ ವೇಗದಲ್ಲಿ ರನ್ ಆಗುತ್ತದೆ

Answer: C) Will not run | ರನ್ ಆಗುವುದಿಲ್ಲ

40. What is the name of the winding test as shown in the circuit? | ಸರ್ಕ್ಯೂಟ್‌ನಲ್ಲಿ ತೋರಿಸಿರುವಂತೆ ವಿಂಡಿಂಗ್ ಪರೀಕ್ಷೆಯ ಹೆಸರೇನು?



- A) Continuity test | ನಿರಂತರತೆಯ ಪರೀಕ್ಷೆ
 B) Polarity test | ಪೋಲಾರಿಟಿ ಟೆಸ್ಟ್
 C) Short circuit test | ಶಾರ್ಟ್ ಸರ್ಕ್ಯೂಟ್ ಪರೀಕ್ಷೆ
 D) Insulation test | ಇನ್ಸುಲೇಷನ್ ಟೆಸ್ಟ್

Answer: A) Continuity test | ನಿರಂತರತೆಯ ಪರೀಕ್ಷೆ

41. What is the phase displacement between winding in 3 phase motor? | 3 ಹಂತದ ಮೋಟಾರ್‌ನಲ್ಲಿ ಅಂಕುಡೊಂಕಾದ ನಡುವಿನ ಹಂತದ ಸ್ಥಳಾಂತರ ಎಷ್ಟು?

- A) 180°
 B) 360°
 C) 120°
 D) 90°

Answer: C) 120°

42. Which indicates the shorted coil defect in 3 phase stator winding while testing with the internal growler by keeping hacksaw blade? | ಹ್ಯಾಕ್ಸಾ ಬ್ಲೇಡ್ ಅನ್ನು ಇಟ್ಟುಕೊಳ್ಳುವ ಮೂಲಕ ಇಂಟರ್ನಲ್ ಗ್ರೋವರ್‌ನಲ್ಲಿ ಪರೀಕ್ಷಿಸುವಾಗ 3 ಹಂತದ ಸ್ಟೇಟರ್ ವಿಂಡಿಂಗ್‌ನಲ್ಲಿ ಶಾರ್ಟ್ ಕಾಯಿಲ್ ದೋಷವನ್ನು ಯಾವುದು ಸೂಚಿಸುತ್ತದೆ?

- A) Hacksaw blade repels against the slots | ಸಾಟಳ ವಿರುದ್ಧ ಹ್ಯಾಕ್ಸಾ ಬ್ಲೇಡ್ ಹಿಮ್ಮೆಟ್ಟಿಸುತ್ತದೆ
 B) Hacksaw blade may slightly bend | ಹ್ಯಾಕ್ಸಾ ಬ್ಲೇಡ್ ಸ್ವಲ್ಪಮಟ್ಟಿಗೆ ಬಾಗಬಹುದು
 C) Hacksaw blade gets over heated | ಹ್ಯಾಕ್ಸಾ ಬ್ಲೇಡ್ ಬಿಸಿಯಾಗಿರುತ್ತದೆ
 D) Rapid vibration of hacksaw blade | ಹಾಕ್ಸಾ ಬ್ಲೇಡ್ ತೀವ್ರವಾದ ಕಂಪನ

Answer: D) Rapid vibration of hacksaw blade | ಹಾಕ್ಸಾ ಬ್ಲೇಡ್ ತೀವ್ರವಾದ ಕಂಪನ

43. What is the formula to find synchronous speed of a A.C 3 phase induction motor? | A.C 3 ಫೇಸ್ ಇಂಡಕ್ಷನ್ ಮೋಟರ್ ಸಿಂಕ್ರೊನಸ್ ವೇಗವನ್ನು ಕಂಡುಹಿಡಿಯುವ ಸೂತ್ರ ಯಾವುದು?

(A) Synchronous speed = $\frac{120F}{P}$

(B) Synchronous speed = $\frac{120P}{F}$

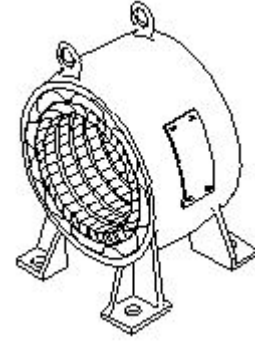
(C) Synchronous speed = $\frac{120}{PF}$

(D) Synchronous speed = $\frac{PF}{120}$

- A) D
 B) C
 C) B
 D) A

Answer: D) A

44. What is the name of the part as shown in the figure? | ಚಿತ್ರದಲ್ಲಿ ತೋರಿಸಿರುವಂತೆ ಭಾಗದ ಹೆಸರೇನು?



- A) Stator | ಸ್ಟೇಟರ್
 B) Back end cover | ಹಿಂಭಾಗದ ಕವರ್
 C) Rotor | ರೋಟರ್
 D) Front end cover | ಮುಂಭಾಗದ ಕವರ್

Answer: A) Stator | ಸ್ಟೇಟರ್

45. What happens to a 3 phase induction motor if one phase fails during running? | ಚಾಲನೆಯಲ್ಲಿರುವಾಗ ಒಂದು ಹಂತವು ವಿಫಲವಾದಲ್ಲಿ 3 ಹಂತದ ಪ್ರವೇಶ ಮೋಟಾರ್ಕ್ ಏನಾಗುತ್ತದೆ?

- A) Motor stop instantly | ಮೋಟಾರು ತಕ್ಷಣವೇ ನಿಲ್ಲಿಸಿ
 B) Motor runs slowly, finally it burns | ಮೋಟಾರು ನಿಧಾನವಾಗಿ ಸಾಗುತ್ತದೆ, ಅಂತಿಮವಾಗಿ ಇದು ಬರ್ನ್ಸ್
 C) Motor stop intermediately | ಮೋಟಾರು ಮಧ್ಯಂತರ ನಿಲುಗಡೆ
 D) Motor runs normally | ಮೋಟಾರು ಸಾಮಾನ್ಯವಾಗಿ ಚಲಿಸುತ್ತದೆ

Answer: B) Motor runs slowly, finally it burns | ಮೋಟಾರು ನಿಧಾನವಾಗಿ ಸಾಗುತ್ತದೆ, ಅಂತಿಮವಾಗಿ ಇದು ಬರ್ನ್ಸ್

46. Why slip ring induction motor is fitted with wound rotor? | ಏಕೆ ಸ್ಲಿಪ್ ರಿಂಗ್ ಇಂಡಕ್ಷನ್ ಮೋಟಾರ್ ಅನ್ನು ಗಾಯದ ರೋಟರ್ ಅಳವಡಿಸಲಾಗಿದೆ?

- A) To reduce the losses | ನಷ್ಟವನ್ನು ಕಡಿಮೆ ಮಾಡಲು
 B) To control the speed | ವೇಗವನ್ನು ನಿಯಂತ್ರಿಸಲು
 C) To get high starting and running torque | ಹೆಚ್ಚಿನ ಆರಂಭಿಕ ಮತ್ತು ಚಾಲನೆಯಲ್ಲಿರುವ ಅನ್ನು ಕಡಿಮೆ ಮಾಡಲು
 D) To reduce the slip | ಸ್ಲಿಪ್ ಅನ್ನು ಪಡೆದುಕೊಳ್ಳಲು

Answer: C) To get high starting and running torque | ಹೆಚ್ಚಿನ ಆರಂಭಿಕ ಮತ್ತು ಚಾಲನೆಯಲ್ಲಿರುವ ಟಾರ್ಕ್ ಅನ್ನು ಪಡೆದುಕೊಳ್ಳಲು

47. Why the external resistance is included in the rotor circuit at starting through 3 phase slipring induction motor starter? | 3 ಹಂತದ ಸ್ಲಿಪಿಂಗ್ ಇಂಡಕ್ಷನ್ ಮೋಟಾರ್ ಸ್ಟಾರ್ಟರ್ ಮೂಲಕ ಪ್ರಾರಂಭವಾಗುವ ರೋಟರ್ ಸರ್ಕ್ಯೂಟ್‌ನಲ್ಲಿ ಬಾಹ್ಯಪ್ರತಿರೋಧವನ್ನು ಏಕೆ ಸೇರಿಸಲಾಗಿದೆ?

- A) To get high starting torque | ಉನ್ನತ ಆರಂಭಿಕ ಟಾರ್ಕ್ ಪಡೆಯಲು
 B) To get increased speed at starting | ಆರಂಭದಲ್ಲಿ ಹೆಚ್ಚಿನ ವೇಗವನ್ನು ಪಡೆಯಲು
 C) To get high running torque | ಹೆಚ್ಚಿನ ಚಾಲನೆಯಲ್ಲಿರುವ ಟಾರ್ಕ್ ಅನ್ನು ಪಡೆಯಲು
 D) To reduce the load current | ಲೋಡ್ ಪ್ರವಾಹವನ್ನು ಕಡಿಮೆ ಮಾಡಲು

Answer: A) To get high starting torque | ಉನ್ನತ ಆರಂಭಿಕ ಟಾರ್ಕ್ ಪಡೆಯಲು

48. What is the type of A.C motor stator winding as shown in the figure? | ಚಿತ್ರದಲ್ಲಿ ತೋರಿಸಿರುವಂತೆ A.C ಮೋಟರ್ ಸ್ಟೇಟರ್ ವಿಂಡಿಂಗ್ ಪ್ರಕಾರ ಯಾವುದು?



A) Diamond coil winding | ಡೈಮಂಡ್ ಕಾಯಿಲ್ ಅಂಕುಡೊಂಕಾದ

B) Double layer basket winding | ಡಬಲ್ ಲೇಯರ್ ಬುಟ್ಟಿ ಅಂಕುಡೊಂಕಾದ

C) Involute coil winding | ಒಳಚರಂಡಿ ಸುರುಳಿ ಅಂಕುಡೊಂಕಾದ

D) Single layer basket winding | ಏಕ ಪದರ ಬ್ಯಾಸ್ಕೆಟ್ ಅಂಕುಡೊಂಕಾದ

Answer: D) Single layer basket winding | ಏಕ ಪದರ ಬ್ಯಾಸ್ಕೆಟ್ ಅಂಕುಡೊಂಕಾದ

49. Which method is applied to control the speed of 3 phase squirrel cage induction motor using a slip ring induction motor? | ಸ್ಲಿಪ್ ರಿಂಗ್ ಇಂಡಕ್ಷನ್ ಮೋಟಾರ್ ಅನ್ನು ಬಳಸಿಕೊಂಡು 3 ಫೇಸ್ ಸ್ಕ್ವಿರಲ್ ಕೇಜ್ ಇಂಡಕ್ಷನ್ ಮೋಟಾರ್‌ನ ವೇಗವನ್ನು ನಿಯಂತ್ರಿಸಲು ಯಾವ ವಿಧಾನವನ್ನು ಅನ್ವಯಿಸಲಾಗುತ್ತದೆ?

A) Changing the number of poles | ಧ್ರುವಗಳ ಸಂಖ್ಯೆಯನ್ನು ಬದಲಾಯಿಸುವುದು

B) Cascade operation | ಕ್ಯಾಸ್ಕೇಡ್ ಕಾರ್ಯಾಚರಣೆ

C) Changing applied voltage | ಅನ್ವಯಿಸಿದ ವೋಲ್ಟೇಜ್ ಬದಲಾಯಿಸುವುದು

D) Changing applied frequency | ಅನ್ವಯಿಸಿದ ವೋಲ್ಟೇಜ್ ಬದಲಾಯಿಸುವುದು

Answer: B) Cascade operation | ಕ್ಯಾಸ್ಕೇಡ್ ಕಾರ್ಯಾಚರಣೆ

50. Determine the torque in newton metres produced by a 7.5 HP squirrel cage motor rotating at 1440 rpm? | 1440 rpm ಎಂಬಲ್ಲಿ 7.5 HP ಅಳಿಲು ಕೇಜ್ ಮೋಟಾರ್ ತಿರುಗುತ್ತಿರುವ ನ್ಯೂಟನ್ ಮೀಟರ್‌ಗಳಲ್ಲಿ ಟಾರ್ಕ್ ಅನ್ನು ನಿರ್ಧರಿಸುವುದು?

A) 33.05 Nm

B) 36.6 Nm

C) 21.63 Nm

D) 24.4 Nm

Answer: B) 36.6 Nm