

AC DC MOTOR DRIVE

Q. ID: ITISKILL9443ZF

April 2026

GOVT ITI RAMDURG

Question Paper

Duration: 30 Mins

Total Marks: 35

ID: ITISKILL9443ZF

Student Name: _____

Roll No: _____

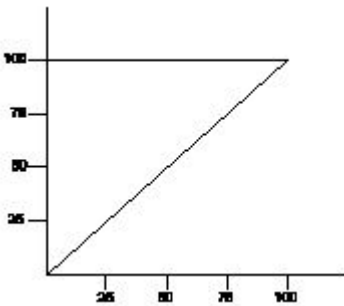
1. What is the function of IGBT in AC drive? | AC ಡ್ರೈವ್‌ನಲ್ಲಿ ಐಜಿಬಿಟಿಯ ಕಾರ್ಯವೇನು?

- A) Smoothing incoming A.C supply | ಒಳಬರುವ A.C ಪೂರೈಕೆಯನ್ನು ಸುಗಮಗೊಳಿಸುತ್ತದೆ
- B) Stabilize the output voltage from the rectifier | ರಿಕ್ಟಿಫೈಯರ್‌ನಿಂದ voltage ಟುಟಲ್ ವೋಲ್ಟೇಜ್ ಅನ್ನು ಸ್ಥಿರಗೊಳಿಸಿ
- C) Converts incoming A.C into D.C | ಒಳಬರುವ A.C ಅನ್ನು ಪರಿವರ್ತಿಸುತ್ತದೆ
- D) Controls the power delivered to the motor | ಮೋಟರ್‌ಗೆ ತಲುಪಿಸುವ ಶಕ್ತಿಯನ್ನು ನಿಯಂತ್ರಿಸುತ್ತದೆ

2. What is the disadvantage of DC drive? | DC ಡ್ರೈವ್‌ನಲ್ಲಿ ಫೀಲ್ಡ್ ಸಪ್ಲೈ ಯುನಿಟ್ ನ ಕಾರ್ಯವೇನು?

- A) Not suitable for high speed operation | ಹೆಚ್ಚಿನ ವೇಗದ ಕಾರ್ಯಾಚರಣೆಗೆ ಸೂಕ್ತವಲ್ಲ
- B) Less maintenance cost | ಕಡಿಮೆ ನಿರ್ವಹಣಾ ವೆಚ್ಚ
- C) More complex with a single power conversion | ಒಂದೇ ವಿದ್ಯುತ್ ಪರಿವರ್ತನೆಯೊಂದಿಗೆ ಹೆಚ್ಚು ಸಂಕೀರ್ಣವಾಗಿದೆ
- D) Less expensive than AC drive for high capacity motor | ಹೆಚ್ಚಿನ ಸಾಮರ್ಥ್ಯದ ಮೋಟರ್‌ಗಾಗಿ AC ಡ್ರೈವ್‌ಗಿಂತ ಕಡಿಮೆ ವೆಚ್ಚದಾಯಕ

3. What is the name of the characteristic curve in D.C drive as shown in the figure? | ಚಿತ್ರದಲ್ಲಿ ತೋರಿಸಿರುವಂತೆ D.C ಡ್ರೈವ್‌ನಲ್ಲಿರುವ ವಿಶಿಷ್ಟ ಕರ್ವ್‌ನ ಹೆಸರೇನು?



- A) Speed Vs torque characteristic | ಸ್ಪೀಡ್ Vs ಟಾರ್ಕ್ ಗುಣಲಕ್ಷಣ
- B) Speed Vs armature current characteristic | ವೇಗ Vs ಆರ್ಮೇಚರ್ ಪ್ರಸ್ತುತ ಗುಣಲಕ್ಷಣ
- C) Torque Vs field current characteristic | ಟಾರ್ಕ್ Vs ಫೀಲ್ಡ್ ಪ್ರಸ್ತುತ ಗುಣಲಕ್ಷಣ
- D) Field current Vs armature current characteristic | ಫೀಲ್ಡ್ ಪ್ರವಾಹ Vs ಆರ್ಮೇಚರ್ ಪ್ರಸ್ತುತ ಗುಣಲಕ್ಷಣ

4. What is the full form of B.O.P in D.C drive? | DC ಡ್ರೈವ್‌ನಲ್ಲಿ B.O.P ಯ ಪೂರ್ಣ ರೂಪ ಯಾವುದು?

- A) Bridge Operator Programme
- B) Bridge Operation Panel
- C) Basic Operation Programme
- D) Basic Operational Panel

5. Which is the correct sequence operation of key button in BOP of AC drive to change the direction of rotation? | ತಿರುಗುವಿಕೆಯ ದಿಕ್ಕನ್ನು ಬದಲಾಯಿಸಲು AC ಡ್ರೈವ್‌ನ BOP ಯಲ್ಲಿ ಕೀ ಬಟನ್‌ನ ಸರಿಯಾದ ಅನುಕ್ರಮ ಕಾರ್ಯಾಚರಣೆ ಯಾವುದು?

- A) Press ON OFF REV ON
- B) Press ON REV OFF ON
- C) Press OFF ON REV ON
- D) Press ON REV ON

6. Which power modulator used in the electric drive system? | ಎಲೆಕ್ಟ್ರಿಕ್ ಡ್ರೈವ್ ವ್ಯವಸ್ಥೆಯಲ್ಲಿ ಯಾವ ಪವರ್ ಮಾಡ್ಯುಲೇಟರ್ ಅನ್ನು ಬಳಸಲಾಗುತ್ತದೆ?

- A) Frequency multiplier | ಆವರ್ತನ ಗುಣಕ
- B) Servo controlled voltage stabilizer | ಸರ್ವೋ ನಿಯಂತ್ರಿತ ವೋಲ್ಟೇಜ್ ಸ್ಟೆಬಿಲೈಜರ್
- C) Cyclo converters | ಸೈಕ್ಲೋ ಪರಿವರ್ತಕಗಳು
- D) Phase sequence indicator | ಹಂತದ ಅನುಕ್ರಮ ಸೂಚಕ

7. What is the advantage of AC drive compared to DC drive? | DC ಡ್ರೈವ್‌ಗೆ ಹೋಲಿಸಿದರೆ AC ಡ್ರೈವ್‌ನ ಪ್ರಯೋಜನವೇನು?

- A) Installation and running cost is less | ಸ್ಥಾಪನೆ ಮತ್ತು ಚಾಲನೆಯಲ್ಲಿರುವ ವೆಚ್ಚ ಕಡಿಮೆ
- B) Wide and smooth speed control | ವಿಶಾಲ ಮತ್ತು ಮೃದುವಾದ ವೇಗ ನಿಯಂತ್ರಣ
- C) Power circuit and control circuits are complex | ಪವರ್ ಸರ್ಕ್ಯೂಟ್ ಮತ್ತು ಕಂಟ್ರೋಲ್ ಸರ್ಕ್ಯೂಟ್‌ಗಳು ಸಂಕೀರ್ಣವಾಗಿವೆ
- D) Requires more space | ಹೆಚ್ಚಿನ ಸ್ಥಳಾವಕಾಶದ ಅಗತ್ಯವಿದೆ

8. What is electric drive? | ಎಲೆಕ್ಟ್ರಿಕ್ ಡ್ರೈವ್ ಎಂದರೇನು?

- A) An electro mechanical device for controlling motor | ಮೋಟರ್ ಅನ್ನು ನಿಯಂತ್ರಿಸಲು ಎಲೆಕ್ಟ್ರೋ ಮೆಕ್ಯಾನಿಕಲ್ ಸಾಧನ
- B) A machine converts mechanical energy into electrical | ಯಂತ್ರವು ಯಾಂತ್ರಿಕ ಶಕ್ತಿಯನ್ನು ವಿದ್ಯುತ್ ಆಗಿ ಪರಿವರ್ತಿಸುತ್ತದೆ
- C) A device used as prime mover for generator | ಜನರೇಟರ್‌ಗೆ ಪ್ರೈಮ್ ಮೂವರ್ ಆಗಿ ಬಳಸುವ ಸಾಧನ
- D) A device converts A.C to D.C supply | ಸಾಧನವು A.C ಯನ್ನು D.C ಪೂರೈಕೆಗೆ ಪರಿವರ್ತಿಸುತ್ತದೆ

9. What is IGBT in VF drive? | VF ವ್‌ನಲ್ಲಿ IGBT ಎಂದರೇನು?

- A) Inverter switching device | ಇನ್ವರ್ಟರ್ ಸ್ವಿಚಿಂಗ್ ಸಾಧನ
B) Field supply switching device | ಕ್ಷೇತ್ರ ಪೂರೈಕೆ ಸ್ವಿಚಿಂಗ್ ಸಾಧನ
C) D.C bus switching device | ಡಿ.ಸಿ ಬಸ್ ಸ್ವಿಚಿಂಗ್ ಸಾಧನ
D) Voltage regulator switching device | ವೋಲ್ಟೇಜ್ ನಿಯಂತ್ರಕ ಸ್ವಿಚಿಂಗ್ ಸಾಧನ

10. Which type of machine in industries is provided with multi motor electric drive? | ಕೈಗಾರಿಕೆಗಳಲ್ಲಿ ಯಾವ ರೀತಿಯ ಯಂತ್ರವನ್ನು ಮಲ್ಟಿ ಮೋಟರ್ ಎಲೆಕ್ಟ್ರಿಕ್ ಡ್ರೈವ್ ಒದಗಿಸಲಾಗಿದೆ?

- A) Heavy duty electric drilling machine | ಹೆವಿ ಡ್ಯೂಟಿ ವಿದ್ಯುತ್ ಕೊರೆಯುವ ಯಂತ್ರ
B) Rolling machine | ರೋಲಿಂಗ್ ಯಂತ್ರ
C) Air Compressor | ಏರ್ ಸಂಕೋಚಕ
D) Shearing machine | ಕತ್ತರಿಸುವ ಯಂತ್ರ

11. How the constant torque-variable HP operation can be obtained from the DC drives? | DC ಡ್ರೈವ್‌ಗಳಿಂದ ಸ್ಥಿರವಾದ ಟಾರ್ಕ್-ವೇರಿಯಬಲ್ HP ಕಾರ್ಯಾಚರಣೆಯನ್ನು ಹೇಗೆ ಪಡೆಯಬಹುದು?

- A) By reducing the field current | ಕ್ಷೇತ್ರ ಪ್ರವಾಹವನ್ನು ಕಡಿಮೆ ಮಾಡುವ ಮೂಲಕ
B) By increasing the field resistance | ಕ್ಷೇತ್ರದ ಪ್ರತಿರೋಧವನ್ನು ಹೆಚ್ಚಿಸುವ ಮೂಲಕ
C) By controlling the armature voltage | ಆರ್ಮೇಚರ್ ವೋಲ್ಟೇಜ್ ಅನ್ನು ನಿಯಂತ್ರಿಸುವ ಮೂಲಕ
D) By increasing the field current | ಕ್ಷೇತ್ರ ಪ್ರವಾಹವನ್ನು ಹೆಚ್ಚಿಸುವ ಮೂಲಕ

12. What is the purpose of LCD on basic operator panel in D.C drive or A.C drive? | DC ಡ್ರೈವ್‌ನಲ್ಲಿನ ಮೂಲ ಆಪರೇಟರ್ ಪ್ಯಾನೆಲ್‌ನಲ್ಲಿ ಎಲ್‌ಸಿಡಿ ಯ ಉದ್ದೇಶವೇನು?

- A) Calculate the speed | ವೇಗವನ್ನು ಲೆಕ್ಕಾಚಾರ ಮಾಡಿ
B) Measure the speed | ವೇಗವನ್ನು ಅಳತೆ ಮಾಡಿ
C) Monitor the parameter | ನಿಯಂತ್ರಣವನ್ನು ಮೇಲ್ವಿಚಾರಣೆ ಮಾಡಿ
D) Detect the load current | ಲೋಡ್ ಪ್ರವಾಹವನ್ನು ಪತ್ತೆ ಮಾಡಿ

13. Which control system is used for Eddy current drives? | ಎಡ್ಡಿ ಕರೆಂಟ್ ಡ್ರೈವ್‌ಗಳಿಗೆ ಯಾವ ನಿಯಂತ್ರಣ ವ್ಯವಸ್ಥೆಯನ್ನು ಬಳಸಲಾಗುತ್ತದೆ?

- A) AC voltage controller | ಎಸಿ ವೋಲ್ಟೇಜ್ ನಿಯಂತ್ರಕ
B) Slip controller | ಸ್ಲಿಪ್ ನಿಯಂತ್ರಕ
C) Rectifier controller | ರೆಕ್ಟಿಫೈಯರ್ ನಿಯಂತ್ರಕ
D) DC chopper controller | ಡಿ ಸಿ ಚಾಪರ್ ನಿಯಂತ್ರಕ

14. What is the full form of VVVF? | VVVF ಯ ಪೂರ್ಣ ರೂಪ ಏನು?

- A) Voltage Value Variable Frequency Drive
B) Variable Voltage Variable Frequency Drive
C) Variable Value Voltage Frequency Drive
D) Value Variable Voltage and Frequency Drive

15. What is the reason of using shielded cable for connecting low signal circuits in D.C drives? | D.C ಡ್ರೈವ್‌ಗಳಲ್ಲಿ ಕಡಿಮೆ ಸಿಗ್ನಲ್

ಸರ್ಕ್ಯೂಟ್‌ಗಳನ್ನು ಸಂಪರ್ಕಿಸಲು ಕವಚದ ಕೇಬಲ್ ಅನ್ನು ಬಳಸುವ ಕಾರಣವೇನು?

- A) Easy for connection | ಸಂಪರ್ಕಕ್ಕೆ ಸುಲಭ
B) Eliminates the electrical interference | ವಿದ್ಯುತ್ ಹಸ್ತಕ್ಷೇಪವನ್ನು ನಿವಾರಿಸುತ್ತದೆ
C) Good appearance | ಉತ್ತಮ ನೋಟ
D) Protects from mechanical injuries | ಯಾಂತ್ರಿಕ ಗಾಯಗಳಿಂದ ರಕ್ಷಿಸುತ್ತದೆ

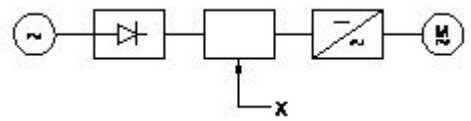
16. What is the purpose of JOG key in control panel of D.C drive? | DC ಡ್ರೈವ್‌ನ ನಿಯಂತ್ರಣ JOG ಫಲಕದಲ್ಲಿ ಜೆಜಿ ಕೀಲಿಯ ಉದ್ದೇಶವೇನು?

- A) Restart the motor | ಮೋಟಾರ್ ಅನ್ನು ಮರುಪ್ರಾರಂಭಿಸಿ
B) Reverse the direction of motor | ಮೋಟಾರ್ ದಿಕ್ಕನ್ನು ಹಿಮ್ಮುಖಗೊಳಿಸಿ
C) Inching operation | ಇಂಚಿಂಗ್ ಕಾರ್ಯಾಚರಣೆ
D) Stop the motor | ಮೋಟಾರ್ ನಿಲ್ಲಿಸಿ

17. How the base speed of D.C shunt motor can be increased by using D.C drive? | DC ಡ್ರೈವ್ ಬಳಸಿ DC ಷಂಟ್ ಮೋಟಾರ್‌ನ ಮೂಲ ವೇಗವನ್ನು ಹೇಗೆ ಹೆಚ್ಚಿಸಬಹುದು?

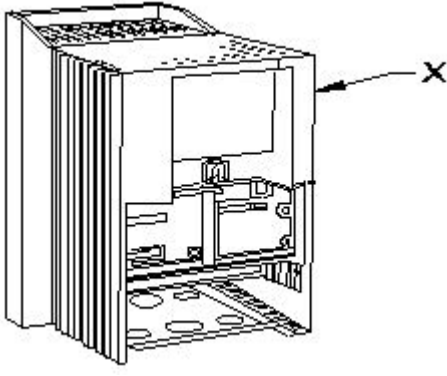
- A) By reducing the armature voltage | ಆರ್ಮೇಚರ್ ವೋಲ್ಟೇಜ್ ಅನ್ನು ಕಡಿಮೆ ಮಾಡುವ ಮೂಲಕ
B) By decreasing the supply voltage | ಸರಬರಾಜು ವೋಲ್ಟೇಜ್ ಅನ್ನು ಕಡಿಮೆ ಮಾಡುವ ಮೂಲಕ
C) By increasing the field current | ಕ್ಷೇತ್ರ ಪ್ರವಾಹವನ್ನು ಹೆಚ್ಚಿಸುವ ಮೂಲಕ
D) By reducing the field current | ಕ್ಷೇತ್ರ ಪ್ರವಾಹವನ್ನು ಕಡಿಮೆ ಮಾಡುವ ಮೂಲಕ

18. What is the name of the component marked as 'X' in the block diagram of AC drive as shown in the figure? | ಚಿತ್ರದಲ್ಲಿ ತೋರಿಸಿರುವಂತೆ AC ಡ್ರೈವ್‌ನ ಬ್ಲಾಕ್ ರೇಖಾಚಿತ್ರದಲ್ಲಿ 'X' ಎಂದು ಗುರುತಿಸಲಾದ ಘಟಕದ ಹೆಸರೇನು?



- A) A.C motor | ಎ.ಸಿ ಮೋಟಾರ್
B) Rectifier | ರೆಕ್ಟಿಫೈಯರ್
C) D.C bus | ಡಿ.ಸಿ ಬಸ್
D) Inverter | ಇನ್ವರ್ಟರ್

19. What is the part name of the DC drive marked as X shown in the figure? | ಚಿತ್ರದಲ್ಲಿ ತೋರಿಸಿರುವ X ಎಂದು ಗುರುತಿಸಲಾಗಿರುವ DC ಡ್ರೈವ್‌ನ ಭಾಗದ ಹೆಸರೇನು?



- A) Terminal cover | ಟರ್ಮಿನಲ್ ಕವರ್
 B) Main drive assembly | ಮುಖ್ಯ ಡ್ರೈವ್ ಅಸೆಂಬ್ಲಿ
 C) Gland plate | ಗ್ಲಾಂಡ್ ಪ್ಲೇಟ್
 D) keypad part | ಕೀಪ್ಯಾಡ್ ಪಾರ್ಟ್

20. Why the A.C drives are mostly used in process plant? | AC ಡ್ರೈವ್‌ಗಳನ್ನು ಹೆಚ್ಚಾಗಿ ಪ್ರಕ್ರಿಯೆ ಘಟಕದಲ್ಲಿ ಏಕೆ ಬಳಸಲಾಗುತ್ತದೆ?

- A) Easy to operate | ಕಾರ್ಯನಿರ್ವಹಿಸಲು ಸುಲಭ
 B) Maintenance free long life | ನಿರ್ವಹಣೆ ಮುಕ್ತ ದೀರ್ಘಾಯುಷ್ಯ
 C) Robust in construction | ನಿರ್ಮಾಣದಲ್ಲಿ ದೃಢವಾದದ್ದು
 D) Very high starting torque | ತುಂಬಾ ಹೆಚ್ಚಿನ ಆರಂಭಿಕ ಟಾರ್ಕ್

21. What is the main use of A.C drive? | AC ಡ್ರೈವ್‌ನ ಮುಖ್ಯ ಬಳಕೆ ಏನು?

- A) High starting torque | ಹೆಚ್ಚಿನ ಆರಂಭಿಕ ಟಾರ್ಕ್
 B) Group drive motors | ಗ್ರೂಪ್ ಡ್ರೈವ್ ಮೋಟರ್‌ಗಳು
 C) Interlocking system in industries | ಕೈಗಾರಿಕೆಗಳಲ್ಲಿ ಇಂಟರ್ಲಾಕ್‌ಸಿಸ್ಟಂ ವ್ಯವಸ್ಥೆ
 D) Control stepless speed in motors | ಮೋಟರ್‌ಗಳಲ್ಲಿ ಸ್ಟೆಪ್‌ಲೆಸ್ ವೇಗವನ್ನು ನಿಯಂತ್ರಿಸಿ

22. What is the purpose of PROG / DATA button in BOP of AC drive? | AC ಡ್ರೈವ್‌ನ BOP ಯಲ್ಲಿ PROG / DATA ಬಟನ್‌ನ ಉದ್ದೇಶವೇನು?

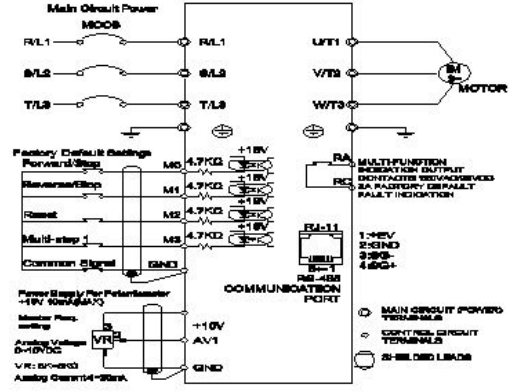
- A) To change the parameter setting | ನಿಯತಾಂಕ ಸೆಟ್ಟಿಂಗ್ ಅನ್ನು ಬದಲಾಯಿಸಲು
 B) To store the entered data and show the factory stored data | ನಮೂದಿಸಿದ ಡೇಟಾವನ್ನು ಸಂಗ್ರಹಿಸಲು ಮತ್ತು ಫ್ಯಾಕ್ಟರಿ ಸಂಗ್ರಹಿಸಿದ ಡೇಟಾವನ್ನು ತೋರಿಸಲು
 C) To display the values of the frequency and current | ಆವರ್ತನ ಮತ್ತು ಪ್ರಸ್ತುತದ ಮೌಲ್ಯಗಳನ್ನು ಪ್ರದರ್ಶಿಸಲು
 D) To display the direction of rotation forward / REV | ತಿರುಗುವಿಕೆಯ ದಿಕ್ಕನ್ನು ಮುಂದಕ್ಕೆ ಪ್ರದರ್ಶಿಸಲು / REV

23. Which is the classification of drive according to dynamics and transients? | ಡೈನಾಮಿಕ್ಸ್ ಮತ್ತು ಅಸ್ಥಿರತೆಗಳ ಪ್ರಕಾರ ಡ್ರೈವ್‌ನ ವರ್ಗೀಕರಣ ಯಾವುದು?

- A) Controlled Transient period | ಕಂಟ್ರೋಲರ್ ಟ್ರಾನ್ಸಿಯೆಂಟ್ ಟೈಮ್
 B) Automatic control drive | ಸ್ವಯಂಚಾಲಿತ ನಿಯಂತ್ರಣ ಡ್ರೈವ್
 C) Short time duty drive | ಅಲ್ಪಾವಧಿಯ ಡ್ಯೂಟಿ ಡ್ರೈವ್
 D) Intermittent duty drive | ಮರುಕಳಿಸುವ ಡ್ಯೂಟಿ ಡ್ರೈವ್

24. What is the name of the connection diagram as shown in

the figure? | ಚಿತ್ರದಲ್ಲಿ ತೋರಿಸಿರುವಂತೆ ಸಂಪರ್ಕ ರೇಖಾಚಿತ್ರದ ಹೆಸರು ಏನು?



- A) DC drive with motor | ಮೋಟರ್‌ನೊಂದಿಗೆ DC ಡ್ರೈವ್
 B) AC drive with motor | ಮೋಟರ್ ಜೊತೆ AC ಡ್ರೈವ್
 C) UPS circuit | UPS ಸರ್ಕ್ಯೂಟ್
 D) Inverter circuit | ಇನ್ವರ್ಟರ್ ಸರ್ಕ್ಯೂಟ್

25. Which control system consumes very low power for motion control in AC and DC motors? | AC ಮತ್ತು DC ಮೋಟರ್‌ಗಳಲ್ಲಿ ಚಲನೆಯ ನಿಯಂತ್ರಣಕ್ಕಾಗಿ ಯಾವ ನಿಯಂತ್ರಣ ವ್ಯವಸ್ಥೆಯು ಕಡಿಮೆ ಶಕ್ತಿಯನ್ನು ಬಳಸುತ್ತದೆ?

- A) Drives control | ಡ್ರೈವ್‌ಗಳ ನಿಯಂತ್ರಣ
 B) Field control | ಕ್ಷೇತ್ರ ನಿಯಂತ್ರಣ
 C) Voltage control | ವೋಲ್ಟೇಜ್ ನಿಯಂತ್ರಣ
 D) Armature control | ಆರ್ಮೇಚರ್ ನಿಯಂತ್ರಣ

26. Which type of sensing unit employed in drive system? | ಡ್ರೈವ್ ವ್ಯವಸ್ಥೆಯಲ್ಲಿ ಯಾವ ರೀತಿಯ ಸಂವೇದನಾ ಘಟಕವನ್ನು ಬಳಸಲಾಗುತ್ತದೆ?

- A) Opto coupler | ಆಪ್ಟೋ ಕೋಪ್ಲರ್
 B) Resistance temperature detector | ಪ್ರತಿರೋಧ ತಾಪಮಾನ ಶೋಧಕ
 C) Photo voltaic cell | ಫೋಟೋ ವೋಲ್ಟಾಯಿಕ್ ಕೋಶ
 D) Speed sensing | ವೇಗ ಸಂವೇದನೆ

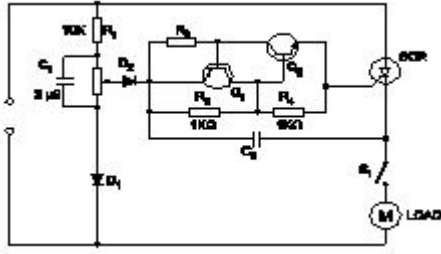
27. Which drive is classified according to mode of operation? | ಕಾರ್ಯಾಚರಣೆಯ ವಿಧಾನದ ಪ್ರಕಾರ ಯಾವ ಡ್ರೈವ್ ಅನ್ನು ವರ್ಗೀಕರಿಸಲಾಗಿದೆ?

- A) Continuous duty drive | ನಿರಂತರ ಡ್ಯೂಟಿ ಡ್ರೈವ್
 B) Group drive | ಗುಂಪು ಡ್ರೈವ್
 C) Manual drive | ಹಸ್ತಚಾಲಿತ ಡ್ರೈವ್
 D) Individual drive | ವೈಯಕ್ತಿಕ ಡ್ರೈವ್

28. What is the full form of VFD? | VFD ಪೂರ್ಣ ರೂಪ ಯಾವುದು?

- A) Value Fixed Drive
 B) Voltage Frequency Drive
 C) Variable Frequency Drive
 D) Volume Frequency Drive

29. What is the name of the circuit as shown in the diagram? | ರೇಖಾಚಿತ್ರದಲ್ಲಿ ತೋರಿಸಿರುವಂತೆ ಸರ್ಕ್ಯೂಟ್‌ನ ಹೆಸರೇನು?



- A) Speed control of permanent capacitor motor | ಪರ್ಮಿನೆಂಟ್ ಕಾಪಾಸಿಟರ್ ಮೋಟಾರ್ ನ ಸ್ಪೀಡ್ ಕಂಟ್ರೋಲ್
- B) Speed control of universal motor | ಯೂನಿವರ್ಸಲ್ ಮೋಟಾರ್ ನ ಸ್ಪೀಡ್ ಕಂಟ್ರೋಲ್
- C) Speed control of shaded pole motor | ಷೇಡೆಡ್ ಪೋಲ್ ಮೋಟಾರ್ ನ ಸ್ಪೀಡ್ ಕಂಟ್ರೋಲ್
- D) Speed control of repulsion motor | ರಿಪಲ್ಷನ್ ಮೋಟಾರ್ ನ ಸ್ಪೀಡ್ ಕಂಟ್ರೋಲ್

30. Which device controls the speed of A.C motor in A.C drive? | ಎ.ಸಿ ಡ್ರೈವ್‌ನಲ್ಲಿ ಎ.ಸಿ ಮೋಟಾರ್‌ನ ವೇಗವನ್ನು ಯಾವ ಸಾಧನ ನಿಯಂತ್ರಿಸುತ್ತದೆ?

- A) Field supply unit (FSU) | ಕ್ಷೇತ್ರ ಪೂರೈಕೆ ಘಟಕ (FSU)
- B) Microprocessor based electronic device | ಮೈಕ್ರೋಪ್ರೊಸೆಸರ್ ಆಧಾರಿತ ಎಲೆಕ್ಟ್ರಾನಿಕ್ ಸಾಧನ
- C) Speed feedback technology box | ವೇಗ ಪ್ರತಿಕ್ರಿಯೆ ತಂತ್ರಜ್ಞಾನ ಬಾಕ್ಸ್
- D) COMMS technology box | COMMS ತಂತ್ರಜ್ಞಾನ ಪೆಟ್ಟಿಗೆ

31. Why the A.C drives are better suited for high speed operation? | ಹೆಚ್ಚಿನ ವೇಗದ ಕಾರ್ಯಾಚರಣೆಗೆ A.C ಡ್ರೈವ್‌ಗಳು ಏಕೆ ಸೂಕ್ತವಾಗಿವೆ?

- A) Robust in construction | ರಚನೆಯಲ್ಲಿ ದೃಢವಾದದ್ದು
- B) Having lighter gauge winding | ಹಗುರವಾದ ಗೇಜ್ ಅಂಕುಡೊಂಕಾದ
- C) High starting torque | ಹೆಚ್ಚಿನ ಆರಂಭಿಕ ಟಾರ್ಕ್
- D) No brushes and commutation | ಕುಂಚಗಳು ಮತ್ತು ಪರಿವರ್ತನೆ ಇಲ್ಲ

32. Why it is necessary to keep V/F ratio constant in a drive? | ಡ್ರೈವ್‌ನಲ್ಲಿ V/F ಅನುಪಾತವನ್ನು ಸ್ಥಿರವಾಗಿರಿಸುವುದು ಏಕೆ ಅಗತ್ಯ?

- A) Keep the stator flux maximum | ಸ್ಟೇಟರ್ ಫ್ಲಕ್ಸ್ ಅನ್ನು ಗರಿಷ್ಠವಾಗಿರಿಸಿಕೊಳ್ಳಿ
- B) Maintain the rated torque at all speeds | ರೇಟೆಡ್ ಟಾರ್ಕ್ ಅನ್ನು ಎಲ್ಲಾ ವೇಗದಲ್ಲಿ ನಿರ್ವಹಿಸಿ
- C) Maintain the speed of motor constant | ಮೋಟಾರ್ ಸ್ಥಿರತೆಯ ವೇಗವನ್ನು ಕಾಪಾಡಿಕೊಳ್ಳಿ
- D) Maintain the rotor current minimum | ರೋಟರ್ ಕರೆಂಟ್ ಪ್ರವಾಹವನ್ನು ಕನಿಷ್ಠವಾಗಿ ನಿರ್ವಹಿಸಿ

33. Which is the application for the single quadrant loads, operating in the first quadrant of a drive? | ಡ್ರೈವ್‌ನ ಮೊದಲ ಕ್ವಾಡ್ರಾಂಟ್‌ನಲ್ಲಿ ಕಾರ್ಯನಿರ್ವಹಿಸುವ ಸಿಂಗಲ್ ಕ್ವಾಡ್ರಾಂಟ್ ಲೋಡ್‌ಗೆ ಅಪ್ಲಿಕೇಶನ್ ಯಾವುದು?

- A) Elevators | ಎಲಿವೇಟರ್‌ಗಳು
- B) Lifts | ಲಿಫ್ಟ್‌ಗಳು
- C) Hoists | ಎತ್ತುಗಳು
- D) Centrifugal pumps | ಕೇಂದ್ರಾಪಗಾಮಿ ಪಂಪ್‌ಗಳು

34. What is the function of the Field Supply Unit (FSU) in DC drive? | DC ಡ್ರೈವ್‌ನಲ್ಲಿ ಫೀಲ್ಡ್ ಸಪ್ಲೈ ಯೂನಿಟ್ (FSU) ನ ಕಾರ್ಯವೇನು?

- A) Provides variable voltage to the armature winding of the motor | ಮೋಟರ್‌ನ ಆರ್ಮೇಚರ್ ವಿಂಡಿಂಗ್ ವೇರಿಯಬಲ್ ವೋಲ್ಟೇಜ್ ಅನ್ನು ಒದಗಿಸುತ್ತದೆ
- B) Provides a constant voltage to the armature of the motor | ಮೋಟರ್‌ನ ಆರ್ಮೇಚರ್ಗೆ ಸ್ಥಿರ ವೋಲ್ಟೇಜ್ ಅನ್ನು ಒದಗಿಸುತ್ತದೆ
- C) Produces required firing current to the firing circuit | ಫೈರಿಂಗ್ ಸರ್ಕ್ಯೂಟ್‌ಗೆ ಅಗತ್ಯವಾದ ಫೈರಿಂಗ್ ಪ್ರವಾಹವನ್ನು ಉತ್ಪಾದಿಸುತ್ತದೆ
- D) Provides variable voltage to the field winding of the motor | ಮೋಟರ್‌ನ ಕ್ಷೇತ್ರ ವಿಂಡಿಂಗ್ ವೇರಿಯಬಲ್ ವೋಲ್ಟೇಜ್ ಅನ್ನು ಒದಗಿಸುತ್ತದೆ

35. Which is proportional to the torque in D.C motor? | DC ಮೋಟಾರ್‌ನಲ್ಲಿ ಟಾರ್ಕ್ ಅನುಪಾತದಲ್ಲಿರುವುದು ಯಾವುದು?

- A) Terminal voltage | ಟರ್ಮಿನಲ್ ವೋಲ್ಟೇಜ್
- B) Armature current | ಆರ್ಮೇಚರ್ ಕರೆಂಟ್
- C) Field current | ಕ್ಷೇತ್ರ ಪ್ರವಾಹ
- D) Back e.m.f | ಹಿಂದೆ e.m.f