

Student Name: \_\_\_\_\_

Roll No: \_\_\_\_\_

1. Which metal is very soft and heavy in sheet metal work? | ಶೀಟ್ ಮೆಟಲ್ ಕೆಲಸದಲ್ಲಿ ಯಾವ ಲೋಹವು ತುಂಬಾ ಮೃದು ಮತ್ತು ಭಾರವಾಗಿರುತ್ತದೆ?

- A) Aluminium | ಅಲ್ಯೂಮಿನಿಯಮ್  
B) Lead | ಲೆಡ್  
C) Black iron | ಕಪ್ಪು ಕಬ್ಬಿಣ  
D) Copper sheet | ಕಾಪರ್ ಶೀಟ್

2. During a job interview, Ramesh is asked to describe his top three strengths. Which of the following responses shows good formal communication?

- A) Uh, I guess I can do a little bit of everything.  
B) I'm pretty good at a lot of things.  
C) My top three skills are problem-solving, teamwork, and attention to detail.  
D) I don't know, I never really thought about it.

3. Identify the name of set square? | ಸೆಟ್ ಚೌಕದ ಹೆಸರನ್ನು ಗುರುತಿಸುವುದೇ?



- A) 45° set square | 45° ಸೆಟ್ ಸ್ಕ್ವೇರ್  
B) 15° set square | 15° ಸೆಟ್ ಸ್ಕ್ವೇರ್  
C) 60° set square | 60° ಸೆಟ್ ಸ್ಕ್ವೇರ್  
D) 30° set square | 30° ಸೆಟ್ ಸ್ಕ್ವೇರ್

4. Compass used to draw for \_\_\_\_\_. | ಕಂಪಾಸ್ ಅನ್ನು \_\_\_\_\_ ಗೆ ಸೆಳೆಯಲು ಬಳಸಲಾಗುತ್ತದೆ.

- A) rectangle | ಆಯಾತ  
B) circle | ವೃತ್ತ  
C) triangle | ತ್ರಿಕೋನ  
D) square | ಚದರ

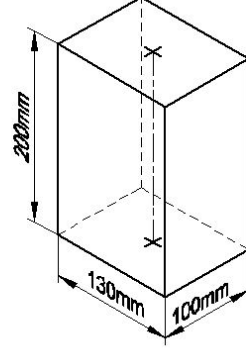
5. What is an example of formal written communication?

- A) Writing an email to your manager  
B) Texting a friend  
C) Posting on social media platforms  
D) Sending a WhatsApp message

6. What is the value of x if  $13+x=20$ ?

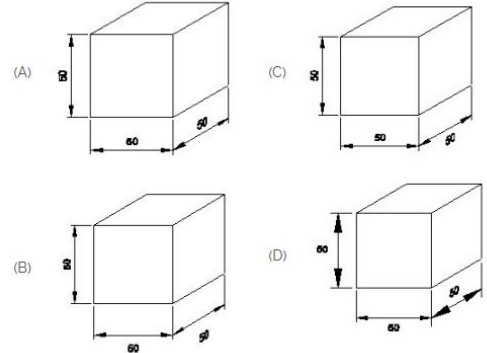
- A) 7  
B) 13  
C) 8  
D) 9

7. Identify the name of prism? | ಪ್ರಿಸಂ ಹೆಸರನ್ನು ಗುರುತಿಸುವುದೇ?



- A) Hexagonal prism | ಷಡ್ಭುಜೀಯ ಪ್ರಿಸಂ  
B) Triangular prism | ತ್ರಿಕೋನ ಪ್ರಿಸಂ  
C) Rectangle prism | ಆಯಾತ ಪ್ರಿಸಂ  
D) Square prism | ಚದರ ಪ್ರಿಸಂ

8. Which drawing dimension is correct as per IS standard? | IS ಮಾನದಂಡದ ಪ್ರಕಾರ ಯಾವ ರೇಖಾಚಿತ್ರದ ಆಯಾಮವು ಸರಿಯಾಗಿದೆ?



- A) D  
B) C  
C) A  
D) B

9. What is the expanded form of  $(a+b)^2$ ?

- A)  $a^2 - 2ab + b^2$   
B)  $(-a)^2 - 2ab + b^2$   
C)  $a^2 + 2ab + b^2$   
D)  $a^2 + 2ab - b^2$

10. Why burr is formed on the underside of the sheet metal while shearing? | ಕತ್ತರಿಸುವಾಗ ಲೋಹದ ಹಾಳೆಯ ಕೆಳಭಾಗದಲ್ಲಿ ಬರ್ ರಾಫು ಗೊಳ್ಳುತ್ತದೆ?

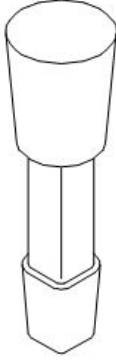
- A) Hardened metal | ಗಟ್ಟಿಯಾದ ಲೋಹದಿಂದ  
B) Increase in force | ಬಲದ ಹೆಚ್ಚಳದಿಂದ

- C) No clearance | ಕ್ಲಿಯರೆನ್ಸ್ ಇಲ್ಲದಿರುವಾಗ  
D) Excessive clearance | ವಿಪರೀತ ಕ್ಲಿಯರೆನ್ಸ್

11. Pranav is working on his resume. While reviewing his resume, what should Pranav keep in mind?

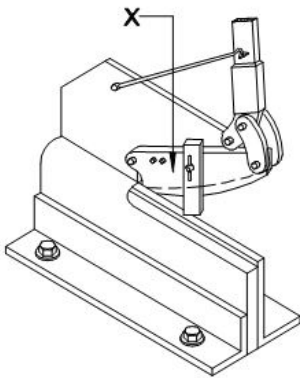
- A) Ensure that the information provided is correct  
B) All of these  
C) Highlight skills and qualifications that match the job  
D) Check for spelling and grammar mistakes

12. What is the name of the stake shown in the figure? | ಚಿತ್ರದಲ್ಲಿ ತೋರಿಸಿರುವ ಸ್ಟೇಕ್ ನ ಹೆಸರೇನು?



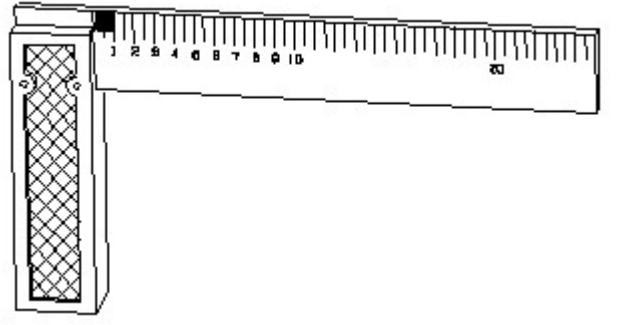
- A) Funnel stake | ಫನೆಲ್ ಸ್ಟೇಕ್  
B) Half moon stake | ಹಾಫ್ ಮೂನ್ ಸ್ಟೇಕ್  
C) Hatchet stake | ಹ್ಯಾಚೆಟ್ ಸ್ಟೇಕ್  
D) Round bottom stake | ರೌಂಡ್ ಬಾಟಮ್ ಸ್ಟೇಕ್

13. What is the name of the part marked as 'X' shown in the figure? | ಚಿತ್ರದಲ್ಲಿ ತೋರಿಸಿರುವ X ಡಾಯ ಗುರುತಿಸಲಾದ ಭಾಗದ ಹೆಸರೇನು?



- A) Lever arm | ಲಿವರ್ ಆರ್ಮ್  
B) Lower blade | ಲೋವರ್ ಬ್ಲೇಡ್  
C) Upper blade | ಅಪ್ಪರ್ ಬ್ಲೇಡ್  
D) Clamp | ಕ್ಲಾಂಪ್

14. 1). Identify the name of tool? | ಉಪಕರಣದ ಹೆಸರನ್ನು ಗುರುತಿಸುವುದೇ?

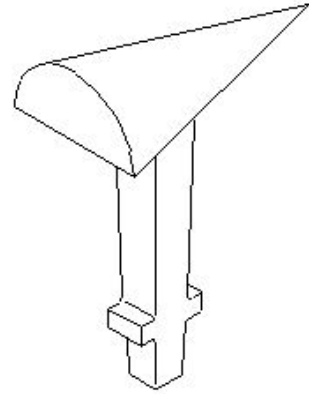


- A) Feeler gauge | ಫೀಲರ್ ಗೇಜ್  
B) Steel rule | ಸ್ಟೀಲ್ ರೂಲ್  
C) Try square | ಟ್ರೈ ಸ್ಕ್ವೇರ್  
D) Surface gauge | ಮೇಲ್ಮೈ ಮಾಪಕ

15. What is the use of stakes in sheet metal work? | ಶೀಟ್ ಮೆಟಲ್ ಕೆಲಸದಲ್ಲಿ ಸ್ಟೇಕ್‌ನ ಬಳಕೆ ಏನು?

- A) For sharpening | ಹರಿತಗೊಳಿಸುವಿಕೆಗಾಗಿ  
B) For folding shapes | ಮಡಿಸುವ ಆಕಾರಗಳಿಗಾಗಿ  
C) Rest of work | ಶೀಟ್ ಮೆಟಲ್ ಇಡಲು  
D) Supporting piece | ಶೀಟ್ ಮೆಟಲ್ ಸಪೋರ್ಟ್ ಮಾಡಲು

16. What is the name of the stake shown in the figure? | ಚಿತ್ರದಲ್ಲಿ ತೋರಿಸಿರುವ ಸ್ಟೇಕ್ ನ ಹೆಸರೇನು?



- A) Creasing iron | ಕ್ರೀಸಿಂಗ್ ಕಬ್ಬಿಣ  
B) Bick iron | ಬಿಕ್ ಕಬ್ಬಿಣ  
C) Horse | ಹಾರ್ಸ್  
D) Funnel stake | ಫನೆಲ್ ಪಾಲನ್ನು

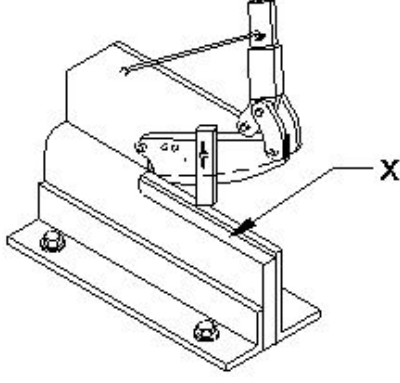
17. What is the reading accuracy of the steel rule? | ಸ್ಟೀಲ್ ರೂಲಿನ ರೀಡಿಂಗ್ ಆಕ್ಯುರೇಸಿ ಏನು?

- A) 5.0mm  
B) 0.05mm  
C) 0.5mm  
D) 0.005mm

18. Which sheet metal is highly resistant to corrosion and abrasion? | ಯಾವ ಶೀಟ್ ಮೆಟಲ್ ತುಕ್ಕು ಮತ್ತು ಸವೆತಕ್ಕೆ ಹೆಚ್ಚು ನಿರೋಧಕವಾಗಿದೆ?

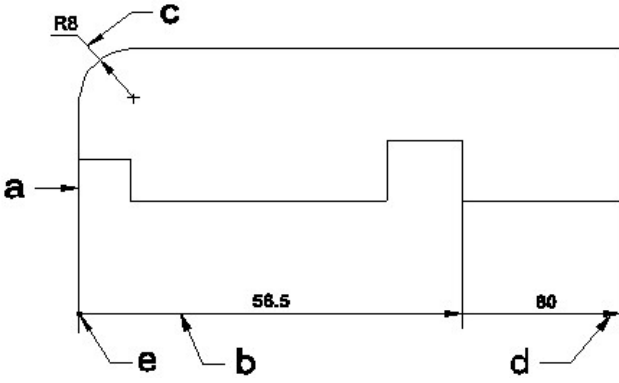
- A) Aluminium | ಅಲ್ಯೂಮಿನಿಯಮ್  
B) Copper | ತಾಮ್ರ  
C) Galvanised iron | ಕಲಾಯಿ ಮಾಡಿದ ಕಬ್ಬಿಣ (ಗ್ಯಾಲ್ವನೈಸ್ಡ್ ಐರನ್)  
D) Black iron | ಕಪ್ಪು ಕಬ್ಬಿಣ

19. What is the name of the part marked as 'X' shown in the figure? | ಚಿತ್ರದಲ್ಲಿ ತೋರಿಸಿರುವ X ಡಾಂಡು ಗುರುತಿಸಲಾದ ಭಾಗದ ಹೆಸರೇನು?



- A) Base plate | ಬೇಸ್ ಪ್ಲೇಟ್  
B) Upper blade | ಮೇಲಿನ (ಅಪರ್) ಬ್ಲೇಡ್  
C) Lower blade | ಲೋವರ್ ಬ್ಲೇಡ್  
D) Lever arm | ಲಿವರ್ ಆರ್ಮ್

20. Identify the line □ b □ ? | □ ಸಾಲಿನನ್ನು ಗುರುತಿಸುವುದೇ?

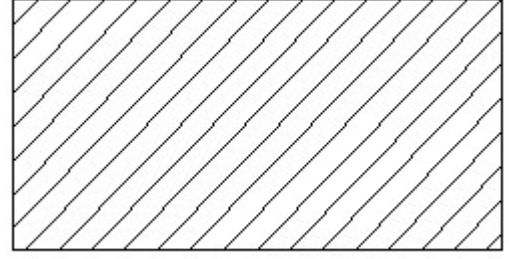


- A) Termination of dimension line | ಆಯಾಮ ರೇಖೆಯ ಮುಕ್ತಾಯ  
B) Dimension line | ಡೈಮೆನ್ಷನ್ ಲೈನ್  
C) Extension line | ಎಕ್ಸ್ಟೆನ್ಷನ್ ಲೈನ್  
D) Leader line | ಲೀಡರ್ ಲೈನ್

21. What is the use of wing compass in sheet metal works? | ಶೀಟ್ ಮೆಟಲ್ ಕೆಲಸಗಳಲ್ಲಿ ವಿಂಗ್ ಕಂಪಾಸ್ ಬಳಕೆ ಏನು?

- A) To draw angular lines | ಕೋನೀಯ (ಆಂಗುಲರ್) ರೇಖೆಗಳನ್ನು ಎಳೆಯಲು  
B) Stepping off distances | ದೂರದಿಂದ ಹೆಜ್ಜೆ ಹಾಕುವುದು  
C) To draw perpendicular line | ಲಂಬ ರೇಖೆಯನ್ನು ಎಳೆಯಲು  
D) To draw parallel line | ಸಮಾನಾಂತರ ರೇಖೆಯನ್ನು ಎಳೆಯಲು

22. Identify the conventional symbol of material? | ವಸ್ತುವಿನ ಕನ್ವೆಷನಲ್ ಚಿಹ್ನೆಯನ್ನು ಗುರುತಿಸಿ?



- A) Steel | ಸ್ಟೀಲ್  
B) Glass | ಗಾಜು  
C) Porcelain | ಪಿಂಗಾಣಿ  
D) Lead | ಲೀಡ್

23. Raghav is applying for a job at a marketing firm. What will make his cover letter easy to read?

- A) Dividing the text into shorter paragraphs  
B) All of these  
C) Long descriptions  
D) Increasing the font size

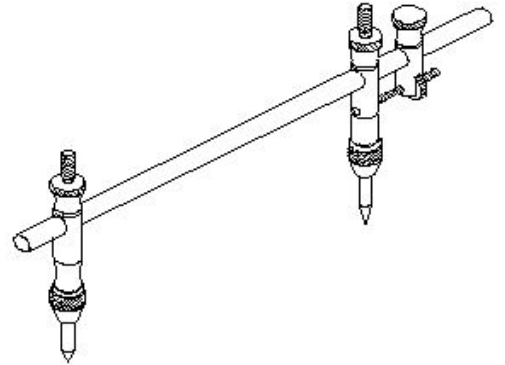
24. What is the subtracted value of  $3x - 4x^2 + 2y^2$  from  $4y^2 - 2x + 8x^2$ ?

- A)  $2y^2 - 5x + 12x^2$   
B)  $2y^2 + 5x - 12x^2$   
C)  $(-2y^2 - 5x + 12x^2)$   
D)  $2y^2 - 5x - 12x^2$

25. Which stake is used to form an arc of a circle bevelled along one side? | ಒಂದು ಬದಿಯಲ್ಲಿ ಸುತ್ತುವ ವೃತ್ತದ ಚಾಪವನ್ನು (ಆರ್ಕ್) ರೂಪಿಸಲು ಯಾವ ಸ್ಟೇಕ್ ಬಳಸಲಾಗುತ್ತದೆ?

- A) Half moon stake | ಹಾಫ್ ಮೂನ್ ಸ್ಟೇಕ್  
B) Beak iron | ಬೀಕ್ ಕಬ್ಬಿಣ  
C) Funnel stake | ಫನೆಲ್ ಸ್ಟೇಕ್  
D) Hatchet stake | ಹ್ಯಾಚೆಟ್ ಸ್ಟೇಕ್

26. What is the name of the tool used in the sheet metal work is shown in the figure? | ಚಿತ್ರದಲ್ಲಿ ತೋರಿಸಿರುವ ಶೀಟ್ ಮೆಟಲ್ ಕೆಲಸದಲ್ಲಿ ಬಳಸಿದ ಉಪಕರಣದ ಹೆಸರೇನು?

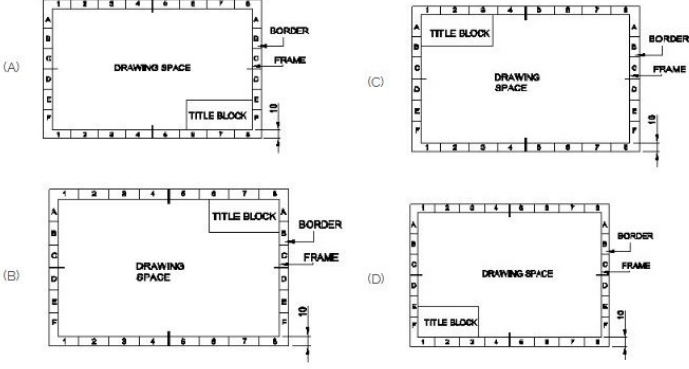


- A) Jenny caliper | ಜೆನ್ನಿ ಕ್ಯಾಲಿಪರ್  
B) Trammel | ಟ್ರಾಮೆಲ್  
C) Wing compass | ವಿಂಗ್ ಕಂಪಾಸ್  
D) Divider | ಡಿವೈಡರ್

27. How can the errors arising from parallax be avoided while using a steel rule? | ಸ್ಟೀಲ್ ರೂಲ್ ಬಳಸುವಾಗ ಪ್ರಾಥಮಿಕವಾಗಿ ನಿಂದ ಉಂಟಾಗುವ ದೋಷಗಳನ್ನು ಹೇಗೆ ತಪ್ಪಿಸಬಹುದು?

- A) Place eye on inclined | ಇಳಿಜಾರಿನ ಮೇಲೆ ಗಮನಿಸಿ  
B) Place eye on vertically | ಲಂಬವಾಗಿ ಗಮನಿಸಿ  
C) Place eye on the job | ಜಾಬ್ ಮೇಲೆ ಗಮನಿಸಿ  
D) Place eye on horizontally | ಸಮತಲ ಗಮನಿಸಿ

28. Which title block position is correct as standard practice? | ಪ್ರಮಾಣಿತ ಅಭ್ಯಾಸದಂತೆ ಯಾವ ಶೀರ್ಷಿಕೆ ಬಾಕ್ಸ್ ಸ್ಥಾನವು ಸರಿಯಾಗಿದೆ?



- A) C  
B) B  
C) A  
D) D

29. Why acid tanks are made of lead sheets? | ಆಸಿಡ್ ಟ್ಯಾಂಕ್ ಗಳನ್ನು ಲೆಡ್ ಶೀಟ್ ಗಳಿಂದ ಏಕೆ ತಯಾರಿಸಲಾಗುತ್ತದೆ?

- A) To avoid leakage | ಸೋರಿಕೆಯನ್ನು ತಪ್ಪಿಸಲು  
B) To protect against corrosive | ನಾಶಕಾರಿ ವಿರುದ್ಧ ರಕ್ಷಿಸಲು  
C) To protect against oxidation | ಆಕ್ಸಿಡೀಕರಣದ ವಿರುದ್ಧ ರಕ್ಷಿಸಲು  
D) Highly resistant to abrasion | ಸವೆತಕ್ಕೆ ಹೆಚ್ಚು ನಿರೋಧಕ

30. What is the name of the tool that is used to make fluid tight joint in riveting? | ರಿವೆಟಿಂಗ್‌ನಲ್ಲಿ ಫ್ಲೂಯಿಡ್ ಟೈಟ್ ಜಾಯಿಂಟ್ ಮಾಡಲು ಬಳಸುವ ಉಪಕರಣದ ಹೆಸರೇನು?

- A) Caulking tool | ಕೌಲ್ಡಿಂಗ್ ಉಪಕರಣ  
B) Fullering tool | ಫುಲ್ಲರಿಂಗ್ ಉಪಕರಣ  
C) Drift | ಡ್ರಿಫ್ಟ್  
D) Rivet snap | ರಿವೆಟ್ ಸ್ನಾಪ್

31. CPRF stands for \_\_\_\_\_ | CPRF ಎಂದರೆ \_\_\_\_\_

- A) Combined Plain Round Foundation  
B) Corrosion Proof Raft Foundation  
C) Connected Pile Round Foundation  
D) Combined Pile Raft Foundation.

32. What is the value of  $625^{0}$ ?

- A) 25  
B) 1  
C) 525  
D) 0

33. What is the value of adding  $(5x+2y)$ ,  $(4x - 7z)$  and  $(15z - 3y)$ ?

- A)  $9x - y + 8z$   
B)  $9x + y - 8z$   
C)  $x - 9y + 8z$   
D)  $x + 9y + 8z$

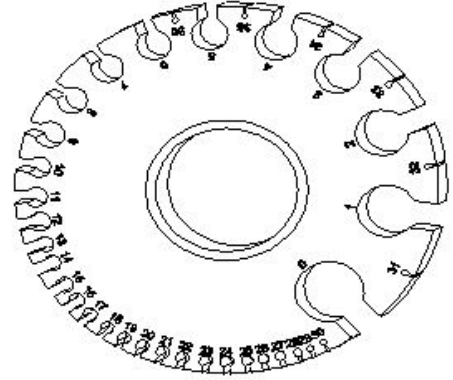
34. Which of the following are included in a resume?

- A) Daily routine, favorite movies, and vacation plans  
B) Contact information, educational details, skills and work experience  
C) Hobbies, favorite foods, and personal interests  
D) Childhood memories, dreams, and aspirations

35. Which sheet metal is easier to joint using soldering? | ಬೆಸುಗೆ ಹಾಕುವಿಕೆಯನ್ನು (ಸಾಲ್ಡಿಂಗ್) ಬಳಸಿಕೊಂಡು ಜೋಡಿಸಲು ಯಾವ ಶೀಟ್ ಮೆಟಲ್ ಸುಲಭವಾಗಿದೆ?

- A) Lead sheet | ಲೆಡ್ ಶೀಟ್  
B) Tinned plate | ಟಿನ್ ಪ್ಲೇಟ್  
C) Galvanised iron sheet | ಕಲಾಯಿ ಮಾಡಿದ ಕಬ್ಬಿಣ (ಗ್ಯಾಲ್ವನೈಸ್ಡ್ ಐರನ್ ಶೀಟ್)  
D) Stainless steel sheet | ಸ್ಟೇನ್ಲೆಸ್ ಸ್ಟೀಲ್ ಶೀಟ್

36. What is the name of the gauge shown in the figure? | ಚಿತ್ರದಲ್ಲಿ ತೋರಿಸಿರುವ ಗೇಜ್‌ನ ಹೆಸರೇನು?



- A) Radius gauge | ರೇಡಿಯಸ್ ಗೇಜ್  
B) Feeler gauge | ಫೀಲರ್ ಗೇಜ್  
C) Screw pitch gauge | ಸ್ಕ್ರೂ ಪಿಚ್ ಗೇಜ್  
D) Standard wire gauge | ಸ್ಟಾಂಡರ್ಡ್ ವೈರ್ ಗೇಜ್

37. What is the formula for  $(a-b)^2$ ?

- A)  $a^2 - 2ab - b^2$   
B)  $(-a)^2 - 2ab - b^2$   
C)  $a^2 + 2ab + b^2$   
D)  $a^2 - 2ab + b^2$

38. What is the value of  $1 / a^{-5}$ ?

- A)  $5a$   
B)  $a^5$   
C)  $a^{-5}$   
D)  $(-5a)$

39. How many basic categories of safety signs are available? | ಸುರಕ್ಷತಾ ಚಿಹ್ನೆಗಳ ಎಷ್ಟು ಮೂಲಭೂತ ವಿಭಾಗಗಳು ಲಭ್ಯವಿವೆ?

- A) Three | ಮೂರು  
B) Two | ಎರಡು  
C) Five | ಐದು  
D) Four | ನಾಲ್ಕು

40. To apply for a job, what is the next step after making an

impactful resume?

- A) Applying for the job  
C) Writing an impressive cover letter
- B) Preparing for interview  
D) Sending the resume to the employer

41. Which of the following is a formal introduction in a job interview?

- A) Hi, I'm Parmeet. Thanks for having me!  
C) Yo, I'm Parmeet. Let's get started!
- B) Good morning/ afternoon. I am Parmeet and I want to thank you for considering me for this role.  
D) Hey there! I'm Parmeet, nice to meet you!

42. What is the value of  $5x^4 / 5x^3$  ?

- A) x  
C) 5x
- B)  $5x^2$   
D)  $5x^4 / 5x^3$

43. What is the name of the warning sign shown in the figure? | ಚಿತ್ರದಲ್ಲಿ ತೋರಿಸಿರುವ ಎಚ್ಚರಿಕೆ ಚಿಹ್ನೆಯ ಹೆಸರೇನು?



- A) Risk of fire | ಬೆಂಕಿಯ ಅಪಾಯ  
C) Risk of explosion | ಸ್ಫೋಟದ ಅಪಾಯ
- B) Risk of ionizing radiation | ಅಯಾನೀಕರಣ ವಿಕಿರಣದ ಅಪಾಯ  
D) Risk of electric shock | ವಿದ್ಯುತ್ ಆಘಾತದ ಅಪಾಯ

44. During a job interview, if you couldn't hear or understand a question, what would you say?

- A) Speak clearly and repeat the question.  
C) Sorry! I didn't understand. Could you please repeat the question?
- B) Hey, can you repeat that? I wasn't paying attention  
D) I am lost. Can you say it again?

45. Pooja is applying for a Motor Mechanics position in an automobile company. What should she include in her cover

letter?

- A) Her hobbies - cooking, gardening  
C) Salary expectations
- B) Education details  
D) Reasons why she is suitable for the role

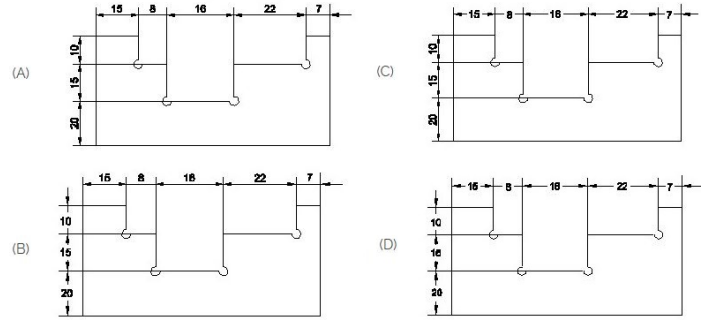
46. Which shearing machine is advantageous for single or continuous cutting action? | ಏಕ ಅಥವಾ ನಿರಂತರ ಕತ್ತರಿಸುವ ಕ್ರಿಯೆಗೆ ಯಾವ ಕತ್ತರಿ ಯಂತ್ರವು ಅನುಕೂಲಕರವಾಗಿದೆ?

- A) Hand lever shear | ಹ್ಯಾಂಡ್ ಲೀವರ್ ಶೇರ್  
C) Squaring shear | ಸ್ಕ್ವೇರ್ ಶೇರ್
- B) Bench shear | ಬೆಂಚ್ ಶೇರ್  
D) Guillotine shears | ಗಿಲ್ಲೊಟಿನ್ ಶೇರ್

47. Which is equal to  $(a+b)^2 - (a-b)^2$ ?

- A) 5ab  
C) 2ab
- B) 4ab  
D) 3ab

48. Identify the correct aligned system dimension? | ಸರಿಯಾದ ಜೋಡಿಸಲಾದ ಸಿಸ್ಟಮ್ ಆಯಾಮವನ್ನು ಗುರುತಿಸುವುದೇ?



- A) D  
C) A
- B) C  
D) B

49. What is formal communication?

- A) Talking with friends and family  
C) Casual chatting on social media
- B) All written communication following a set of rules  
D) Official communication following a set of rules

50. Which is equal to  $(a^m)^n$ ?

- A)  $a^{mn}$   
C)  $a^{m/n}$
- B)  $a^{m+n}$   
D)  $a^{m-n}$