

Student: Sridhara

Score: 36/50 (72.00%)

Code: 1826

1. What is the use of stakes in sheet metal work? | ಶೀಟ್ ಮೆಟಲ್ ಕೆಲಸದಲ್ಲಿ ಸ್ಟೇಕ್‌ನ ಬಳಕೆ ಏನು?

A) Rest of work | ಶೀಟ್ ಮೆಟಲ್ ಇಡಲು

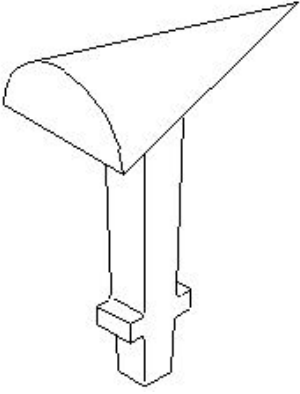
B) Supporting piece | ಶೀಟ್ ಮೆಟಲ್ ಸಪ್ಪೋರ್ಟ್ ಮಾಡಲು (Correct)

C) For sharpening | ಹರಿತಗೊಳಿಸುವಿಕೆಗಾಗಿ

D) For folding shapes | ಮಡಿಸುವ ಆಕಾರಗಳಿಗಾಗಿ



2. What is the name of the stake shown in the figure? | ಚಿತ್ರದಲ್ಲಿ ತೋರಿಸಿರುವ ಸ್ಟೇಕ್ ನ ಹೆಸರೇನು?



A) Horse | ಹಾರ್ಸ್

B) Bick iron | ಬಿಕ್ ಕಬ್ಬಿಣ (Incorrect)

C) Funnel stake | ಫನಲ್ ಪಾಲನ್ನು

D) Creasing iron | ಕ್ರೀಸಿಂಗ್ ಕಬ್ಬಿಣ

3. Which sheet metal is highly resistant to corrosion and abrasion? | ಯಾವ ಶೀಟ್ ಮೆಟಲ್ ತುಕ್ಕು ಮತ್ತು ಸವೆತಕ್ಕೆ ಹೆಚ್ಚು ನಿರೋಧಕವಾಗಿದೆ?

A) Copper | ತಾಮ್ರ

B) Black iron | ಕಪ್ಪು ಕಬ್ಬಿಣ

C) Aluminium | ಅಲ್ಯೂಮಿನಿಯಮ್

D) Galvanised iron | ಕಲಾಯಿ ಮಾಡಿದ ಕಬ್ಬಿಣ (ಗ್ಯಾಲ್ವನೈಸ್ಡ್ ಐರನ್) (Incorrect)

4. How many basic categories of safety signs are available? | ಸುರಕ್ಷತಾ ಚಿಹ್ನೆಗಳ ಎಷ್ಟು ಮೂಲಭೂತ ವಿಭಾಗಗಳು ಲಭ್ಯವಿವೆ?

A) Two | ಎರಡು

B) Three | ಮೂರು

C) Four | ನಾಲ್ಕು (Correct)

D) Five | ಐದು

5. What is the name of the warning sign shown in the figure? | ಚಿತ್ರದಲ್ಲಿ ತೋರಿಸಿರುವ ಎಚ್ಚರಿಕೆ ಚಿಹ್ನೆಯ ಹೆಸರೇನು?

A) Risk of electric shock | ವಿದ್ಯುತ್ ಆಘಾತದ ಅಪಾಯ

B) Risk of fire | ಬೆಂಕಿಯ ಅಪಾಯ (Correct)

C) Risk of explosion | ಸ್ಫೋಟದ ಅಪಾಯ

D) Risk of ionizing radiation | ಅಯಾನೀಕರಣ ವಿಕಿರಣದ ಅಪಾಯ

6. Which stake is used to form an arc of a circle bevelled along one side? | ಒಂದು ಬದಿಯಲ್ಲಿ ಸುತ್ತುವ ವೃತ್ತದ ಚಾಪವನ್ನು (ಆರ್ಕ್) ರೂಪಿಸಲು ಯಾವ ಸ್ಟೇಕ್ ಬಳಸಲಾಗುತ್ತದೆ?

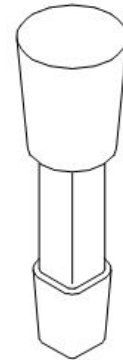
A) Funnel stake | ಫನಲ್ ಸ್ಟೇಕ್

B) Hatchet stake | ಹ್ಯಾಚೆಟ್ ಸ್ಟೇಕ್

C) Half moon stake | ಹಾಫ್ ಮೂನ್ ಸ್ಟೇಕ್ (Correct)

D) Beak iron | ಬೀಕ್ ಕಬ್ಬಿಣ

7. What is the name of the stake shown in the figure? | ಚಿತ್ರದಲ್ಲಿ ತೋರಿಸಿರುವ ಸ್ಟೇಕ್ ನ ಹೆಸರೇನು?



A) Hatchet stake | ಹ್ಯಾಚೆಟ್ ಸ್ಟೇಕ್

B) Funnel stake | ಫನಲ್ ಸ್ಟೇಕ್ (Incorrect)

C) Half moon stake | ಹಾಫ್ ಮೂನ್ ಸ್ಟೇಕ್

D) Round bottom stake | ರೌಂಡ್ ಬಾಟಮ್ ಸ್ಟೇಕ್

8. Which metal is very soft and heavy in sheet metal work? | ಶೀಟ್ ಮೆಟಲ್ ಕೆಲಸದಲ್ಲಿ ಯಾವ ಲೋಹವು ತುಂಬಾ ಮೃದು ಮತ್ತು ಭಾರವಾಗಿರುತ್ತದೆ?

A) Lead | ಲೆಡ್ (Correct)

B) Black iron | ಕಪ್ಪು ಕಬ್ಬಿಣ

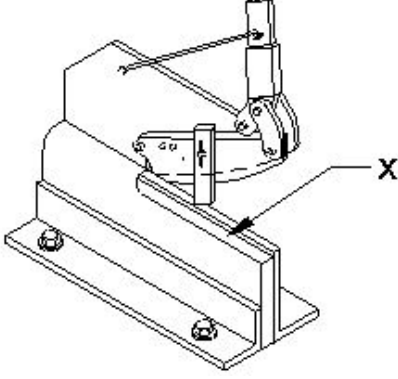
C) Aluminium | ಅಲ್ಯೂಮಿನಿಯಮ್

D) Copper sheet | ಕಾಪರ್ ಶೀಟ್

9. What is the reading accuracy of the steel rule? | ಸ್ವೀಲ್ ರೂಲಿನ ರೀಡಿಂಗ್ ಆಕ್ಯುರಿಸಿ ಏನು?

- A) 0.005mm
B) 5.0mm
C) 0.5mm (Correct)
D) 0.05mm

10. What is the name of the part marked as 'X' shown in the figure? | ಚಿತ್ರದಲ್ಲಿ ತೋರಿಸಿರುವ X ಡಾಂಡು ಗುರುತಿಸಲಾದ ಭಾಗದ ಹೆಸರೇನು?



- A) Base plate | ಬೇಸ್ ಪ್ಲೇಟ್
B) Lever arm | ಲಿವರ್ ಆರ್ಮ್
C) Lower blade | ಲೋವರ್ ಬ್ಲೇಡ್ (Correct)
D) Upper blade | ಮೇಲಿನ (ಅಪರ್) ಬ್ಲೇಡ್

11. What is the name of the tool that is used to make fluid tight joint in riveting? | ರಿವೆಟಿಂಗ್‌ನಲ್ಲಿ ಫ್ಲುಯಿಡ್ ಟೈಟ್ ಜಾಯಿಂಟ್ ಮಾಡಲು ಬಳಸುವ ಉಪಕರಣದ ಹೆಸರೇನು?

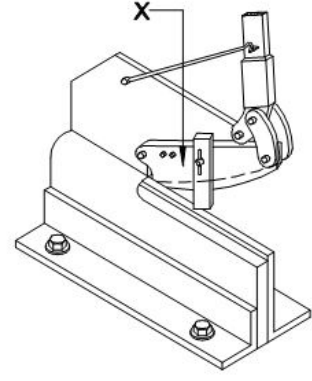
- A) Drift | ಡ್ರಿಫ್ಟ್
B) Rivet snap | ರಿವೆಟ್ ಸ್ನಾಪ್
C) Fullering tool | ಫುಲ್ಲರಿಂಗ್ ಉಪಕರಣ (Correct)
D) Caulking tool | ಕೌಲ್ಪಿಂಗ್ ಉಪಕರಣ

12. Why acid tanks are made of lead sheets? | ಆಸಿಡ್ ಟ್ಯಾಂಕ್ ಗಳನ್ನು ಲೆಡ್ ಶೀಟ್ ಗಳಿಂದ ಏಕೆ ತಯಾರಿಸಲಾಗುತ್ತದೆ?

- A) To protect against corrosive | ನಾಶಕಾರಿ ವಿರುದ್ಧ ರಕ್ಷಿಸಲು (Correct)
B) To protect against oxidation | ಆಕ್ಸಿಡೀಕರಣದ ವಿರುದ್ಧ ರಕ್ಷಿಸಲು
C) Highly resistant to abrasion | ಸವೆತಕ್ಕೆ ಹೆಚ್ಚು ನಿರೋಧಕ
D) To avoid leakage | ಸೋರಿಕೆಯನ್ನು ತಪ್ಪಿಸಲು

13. What is the name of the part marked as 'X' shown in the figure? | ಚಿತ್ರದಲ್ಲಿ ತೋರಿಸಿರುವ X ಡಾಂಡು ಗುರುತಿಸಲಾದ ಭಾಗದ ಹೆಸರೇನು?

- A) Place eye on the job | ಜಾಬ್ ಮೇಲೆ ಗಮನಿಸಿ
B) Place eye on inclined | ಇಳಿಜಾರಿನ ಮೇಲೆ ಗಮನಿಸಿ
C) Place eye on vertically | ಲಂಬವಾಗಿ ಗಮನಿಸಿ (Correct)
D) Place eye on horizontally | ಸಮತಲ ಗಮನಿಸಿ



- A) Clamp | ಕ್ಲಾಂಪ್
B) Lever arm | ಲಿವರ್ ಆರ್ಮ್ (Incorrect)
C) Lower blade | ಲೋವರ್ ಬ್ಲೇಡ್
D) Upper blade | ಅಪರ್ ಬ್ಲೇಡ್ (Correct)

14. Which sheet metal is easier to joint using soldering? | ಬೆಸುಗೆ ಹಾಕುವಿಕೆಯನ್ನು (ಸಾಲ್ಡರಿಂಗ್) ಬಳಸಿಕೊಂಡು ಜೋಡಿಸಲು ಯಾವ ಶೀಟ್ ಮೆಟಲ್ ಸುಲಭವಾಗಿದೆ?

- A) Tinned plate | ಟೆನ್ಡ್ ಪ್ಲೇಟ್ (Correct)
B) Lead sheet | ಲೆಡ್ ಶೀಟ್
C) Galvanised iron sheet | ಕಲಾಯಿ ಮಾಡಿದ ಕಬ್ಬಿಣ (ಗ್ಯಾಲ್ವನೈಸ್ಡ್ ಐರನ್ ಶೀಟ್)
D) Stainless steel sheet | ಸ್ಟೇನ್ಲೆಸ್ ಸ್ಟೀಲ್ ಶೀಟ್

15. Which shearing machine is advantageous for single or continuous cutting action? | ಏಕ ಅಥವಾ ನಿರಂತರ ಕತ್ತರಿಸುವ ಕ್ರಿಯೆಗೆ ಯಾವ ಕತ್ತರಿ ಯಂತ್ರವು ಅನುಕೂಲಕರವಾಗಿದೆ?

- A) Guillotine shears | ಗಿಲ್ಲೊಟಿನ್ ಶೇರ್ (Correct)
B) Squaring shear | ಸ್ಕ್ವೇರ್ ಶೇರ್
C) Bench shear | ಬೆಂಚ್ ಶೇರ್
D) Hand lever shear | ಹ್ಯಾಂಡ್ ಲಿವರ್ ಶೇರ್

16. What is the use of wing compass in sheet metal works? | ಶೀಟ್ ಮೆಟಲ್ ಕೆಲಸಗಳಲ್ಲಿ ವಿಂಗ್ ಕಂಪಾಸ್ ಬಳಕೆ ಏನು?

- A) To draw angular lines | ಕೋನೀಯ (ಆಂಗುಲರ್) ರೇಖೆಗಳನ್ನು ಸೆಳೆಯಲು (Incorrect)
B) Stepping off distances | ದೂರದಿಂದ ಹೆಜ್ಜೆ ಹಾಕುವುದು (Correct)
C) To draw parallel line | ಸಮಾನಾಂತರ ರೇಖೆಯನ್ನು ಎಳೆಯಲು
D) To draw perpendicular line | ಲಂಬ ರೇಖೆಯನ್ನು ಎಳೆಯಲು

17. How can the errors arising from parallax be avoided while using a steel rule? | ಸ್ವೀಲ್ ರೂಲ್ ಬಳಸುವಾಗ ಪ್ರಾಪರಲ್‌ಎಕ್ಸ್‌ನಿಂದ ಉಂಟಾಗುವ ದೋಷಗಳನ್ನು ಹೇಗೆ ತಪ್ಪಿಸಬಹುದು?

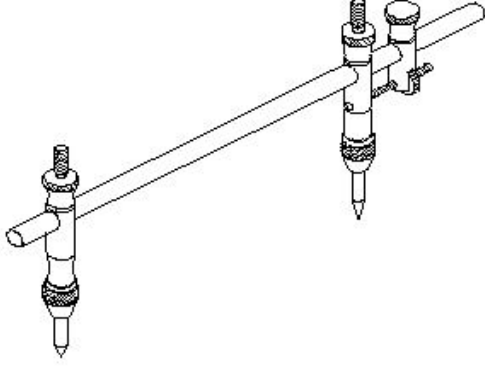
- A) Place eye on the job | ಜಾಬ್ ಮೇಲೆ ಗಮನಿಸಿ
B) Place eye on inclined | ಇಳಿಜಾರಿನ ಮೇಲೆ ಗಮನಿಸಿ
C) Place eye on vertically | ಲಂಬವಾಗಿ ಗಮನಿಸಿ (Correct)
D) Place eye on horizontally | ಸಮತಲ ಗಮನಿಸಿ

18. Why burr is formed on the underside of the sheet metal while shearing? | ಕತ್ತರಿಸುವಾಗ ಲೋಹದ ಹಾಳೆಯ ಕೆಳಭಾಗದಲ್ಲಿ ಬರ್

ಎಕೆ ರೂಪುಗೊಳ್ಳುತ್ತದೆ?

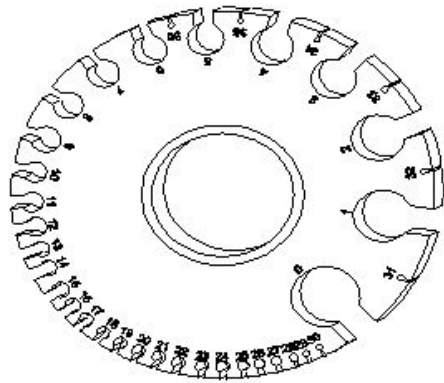
- A) No clearance | ಕ್ಲಿಯರೆನ್ಸ್ ಇಲ್ಲದಿರುವಾಗ
B) Hardened metal | ಗಟ್ಟಿಯಾದ ಲೋಹದಿಂದ
C) Increase in force | ಬಲದ ಹೆಚ್ಚಳದಿಂದ
D) Excessive clearance | ವಿಪರೀತ ಕ್ಲಿಯರೆನ್ಸ್ (Correct)

19. What is the name of the tool used in the sheet metal work is shown in the figure? | ಚಿತ್ರದಲ್ಲಿ ತೋರಿಸಿರುವ ಶೀಟ್ ಮೆಟಲ್ ಕೆಲಸದಲ್ಲಿ ಬಳಸಿದ ಉಪಕರಣದ ಹೆಸರೇನು?



- A) Jenny caliper | ಜೆನ್ನಿ ಕ್ಯಾಲಿಪರ್
B) Trammel | ಟ್ರಾಮೆಲ್ (Correct)
C) Divider | ಡಿವೈಡರ್
D) Wing compass | ವಿಂಗ್ ಕಂಪಾಸ್

20. What is the name of the gauge shown in the figure? | ಚಿತ್ರದಲ್ಲಿ ತೋರಿಸಿರುವ ಗೇಜ್‌ನ ಹೆಸರೇನು?



- A) Screw pitch gauge | ಸ್ಕ್ರೂ ಪಿಚ್ ಗೇಜ್
B) Standard wire gauge | ಸ್ಟಾಂಡರ್ಡ್ ವೈರ್ ಗೇಜ್ (Correct)
C) Radius gauge | ರೇಡಿಯಸ್ ಗೇಜ್
D) Feeler gauge | ಫೀಲರ್ ಗೇಜ್

21. Which of the following are included in a resume?

- A) Hobbies, favorite foods, and personal interests
B) Childhood memories, dreams, and aspirations
C) Daily routine, favorite movies, and vacation plans
D) Contact information, educational details, skills and work experience (Correct)

22. Raghav is applying for a job at a marketing firm. What will make his cover letter easy to read?

- A) Long descriptions
B) Dividing the text into shorter paragraphs (Correct)
C) Increasing the font size
D) All of these

23. To apply for a job, what is the next step after making an impactful resume?

- A) Sending the resume to the employer
B) Writing an impressive cover letter (Correct)
C) Preparing for interview
D) Applying for the job

24. Pranav is working on his resume. While reviewing his resume, what should Pranav keep in mind?

- A) Check for spelling and grammar mistakes
B) Ensure that the information provided is correct
C) Highlight skills and qualifications that match the job
D) All of these (Correct)

25. Pooja is applying for a Motor Mechanics position in an automobile company. What should she include in her cover letter?

- A) Salary expectations
B) Education details
C) Reasons why she is suitable for the role (Correct)
D) Her hobbies - cooking, gardening

26. What is formal communication?

- A) All written communication
B) Official communication following a set of rules (Correct)
C) Talking with friends and family
D) Casual chatting on social media

27. Which of the following is a formal introduction in a job interview?

- A) Hey there! I'm Parmeet, nice to meet you! (Incorrect)
B) Hi, I'm Parmeet. Thanks for having me!
C) Yo, I'm Parmeet. Let's get started!
D) Good morning/afternoon. I am Parmeet and I want to thank you for considering me for this role.

28. What is an example of formal written communication?

- A) Texting a friend
B) Sending a WhatsApp message
C) Writing an email to your manager (Correct)
D) Posting on social media platforms

29. During a job interview, if you couldn't hear or understand a question, what would you say?

A) Sorry! I didn't understand. Could you please repeat the question? (Correct)

B) Hey, can you repeat that? I wasn't paying attention

C) I am lost. Can you say it again?

D) Speak clearly and repeat the question.

30. During a job interview, Ramesh is asked to describe his top three strengths. Which of the following responses shows good formal communication?

A) I'm pretty good at a lot of things.

B) Uh, I guess I can do a little bit of everything.

C) My top three skills are problem-solving, teamwork, and attention to detail. (Correct)

D) I don't know, I never really thought about it.

31. What is the value of x if $13+x=20$?

A) 8

B) 7 (Correct)

C) 9

D) 13

32. Which is equal to $(a^m)^n$?

A) a^{m-n}

B) a^{m+n}

C) $a^{m/n}$

D) a^{mn} (Correct)

33. What is the expanded form of $(a+b)^2$?

A) $a^2 + 2ab + b^2$ (Correct)

B) $a^2 - 2ab + b^2$

C) $a^2 + 2ab - b^2$

D) $(-a)^2 - 2ab + b^2$

34. What is the formula for $(a-b)^2$?

A) $a^2 - 2ab + b^2$ (Correct)

B) $a^2 + 2ab + b^2$

C) $a^2 - 2ab - b^2$

D) $(-a)^2 - 2ab - b^2$

35. Which is equal to $(a+b)^2 - (a-b)^2$?

A) 2ab

B) 3ab

C) 4ab

D) 5ab (Incorrect)

36. What is the value of 625^0 ?

C) 525

B) 1 (Correct)

D) 25

37. What is the value of $1/a^{-5}$?

A) a^5 (Correct)

B) a^{-5}

C) 5a

D) (-5a)

38. What is the value of $5x^4 / 5x^3$?

A) 5x

B) $5x^2$ (Incorrect)

C) x

D)

$5x^4 / 5x^3$

39. What is the subtracted value of $3x - 4x^2 + 2y^2$ from $4y^2 - 2x + 8x^2$?

A) $2y^2 - 5x + 12x^2$ (Correct)

B) $2y^2 + 5x - 12x^2$

C) $2y^2 - 5x - 12x^2$

D) $(-2y^2 - 5x + 12x^2)$

40. What is the value of adding $(5x+2y)$, $(4x-7z)$ and $(15z-3y)$?

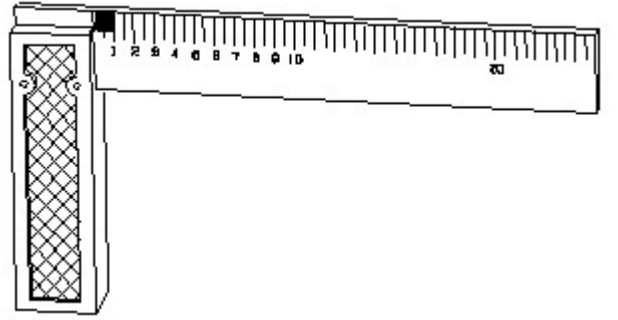
A) $9x - y + 8z$ (Correct)

B) $x - 9y + 8z$

C) $x + 9y + 8z$

D) $9x + y - 8z$

41. 1). Identify the name of tool? | ಉಪಕರಣದ ಹೆಸರನ್ನು ಗುರುತಿಸುವುದೇ?



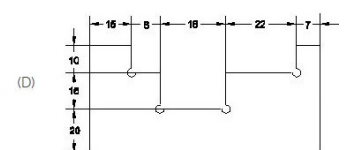
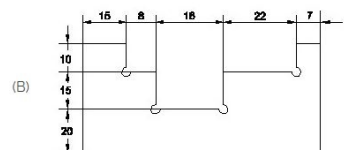
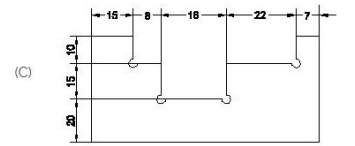
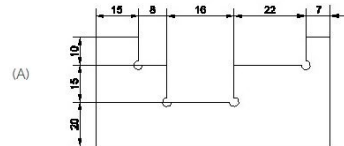
A) Try square | ಟ್ರೈ ಸ್ಕ್ವೇರ್

B) Surface gauge | ಮೇಲ್ಮೈ ಮಾಪಕ (Incorrect)

C) Steel rule | ಸ್ಟೀಲ್ ರೂಲ್

D) Feeler gauge | ಫೀಲರ್ ಗೇಜ್

42. Identify the correct aligned system dimension? | ಸರಿಯಾದ ಜೋಡಿಸಲಾದ ಸಿಸ್ಟಮ್ ಆಯಾಮವನ್ನು ಗುರುತಿಸುವುದೇ?



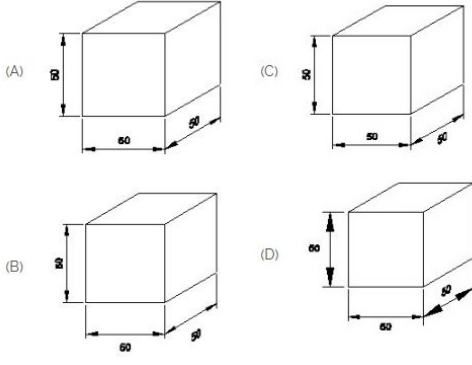
A) A

B) B (Incorrect)

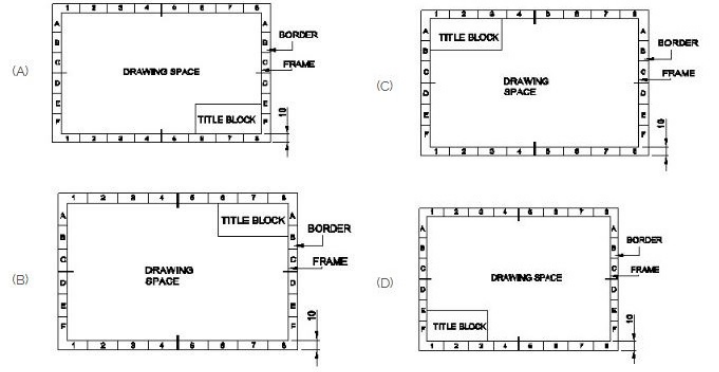
C) C

D) D

43. Which drawing dimension is correct as per IS standard? | IS ಮಾನದಂಡದ ಪ್ರಕಾರ ಯಾವ ರೇಖಾಚಿತ್ರದ ಆಯಾಮವು ಸರಿಯಾಗಿದೆ?

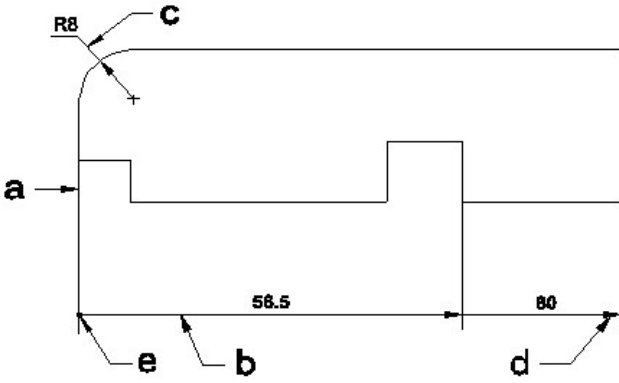


- A) A
C) C (Incorrect)
- B) B
D) D



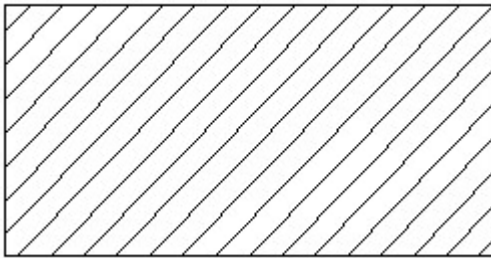
- A) A
C) C (Incorrect)
- B) B
D) D

44. Identify the line \square b \square ? | \square ಸಾಫಲನ್ನು ಗುರುತಿಸುವುದೇ?



- A) Dimension line | ಡೈಮೆನ್ಷನ್ ಲೈನ್ (Correct)
- B) Extension line | ಎಕ್ಸ್ಟೆನ್ಷನ್ ಲೈನ್
- C) Leader line | ಲೀಡರ್ ಲೈನ್
- D) Termination of dimension line | ಆಯಾಮ ರೇಖೆಯ ಮುಕ್ತಾಯ

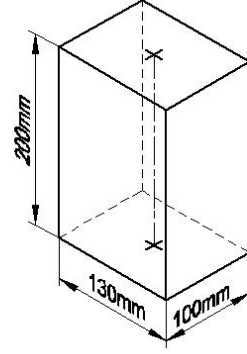
45. Identify the conventional symbol of material? | ವಸ್ತುವಿನ ಕನ್ವೆಷನಲ್ ಚಿಹ್ನೆಯನ್ನು ಗುರುತಿಸಿ?



- A) Lead | ಲೀಡ್
- C) Glass | ಗಾಜು
- B) Steel | ಸ್ಟೀಲ್ (Correct)
- D) Porcelain | ಪಿಂಗಾಣಿ

46. Which title block position is correct as standard practice? | ಪ್ರಮಾಣಿತ ಅಭ್ಯಾಸದಂತೆ ಯಾವ ಶೀರ್ಷಿಕೆ ಬಾಕ್ಸ್ ಸ್ಥಾನವು ಸರಿಯಾಗಿದೆ?

47. Identify the name of prism? | ಪ್ರಿಸ್ಮ್ ಹೆಸರನ್ನು ಗುರುತಿಸುವುದೇ?



- A) Rectangle prism | ಆಯತ ಪ್ರಿಸ್ಮ್ (Correct)
- B) Square prism | ಚದರ ಪ್ರಿಸ್ಮ್
- C) Triangular prism | ತ್ರಿಕೋನ ಪ್ರಿಸ್ಮ್
- D) Hexagonal prism | ಷಡ್ಭುಜೀಯ ಪ್ರಿಸ್ಮ್

48. Compass used to draw for ____. | ಕಂಪಾಸ್ ಅನ್ನು ____ ಗೆ ಸೆಳೆಯಲು ಬಳಸಲಾಗುತ್ತದೆ.

- A) rectangle | ಆಯತ
- C) circle | ವೃತ್ತ (Correct)
- B) square | ಚದರ
- D) triangle | ತ್ರಿಕೋನ

49. CPRF stands for ____ | CPRF ಎಂದರೆ _____

- A) Combined Plain Round Foundation
- C) Combined Pile Raft Foundation.
- B) Connected Pile Round Foundation
- D) Corrosion Proof Raft Foundation (Incorrect)

50. Identify the name of set square? | ಸೆಟ್ ಚೌಕದ ಹೆಸರನ್ನು ಗುರುತಿಸುವುದೇ?

- A) 15° set square | 15° ಸೆಟ್ ಸ್ಕ್ವೇರ್
- C) 30° set square | 30° ಸೆಟ್ ಸ್ಕ್ವೇರ್ (Incorrect)
- B) 60° set square | 60° ಸೆಟ್ ಸ್ಕ್ವೇರ್
- D) 45° set square | 45° ಸೆಟ್ ಸ್ಕ್ವೇರ್