

Student: Pravin

Score: 38/80 (47.50%)

Code: 0538

1. Which vice is used to hold hollow cylindrical jobs? | ಟೊಳ್ಳಾದ ದುಂಡಾಕಾರದ ಜಾಬ್‌ಗಳನ್ನು ಹಿಡಿದಿಡಲು ಯಾವ ವೈಸ್ ಉಪಯೋಗಿಸಲಾಗುತ್ತದೆ?

- A) Pin vice | ಪಿನ್ ವೈಸ್ (Incorrect) B) Pipe vice | ಪೈಪ್ ವೈಸ್
C) Hand vice | ಹ್ಯಾಂಡ್ ವೈಸ್ D) Bench vice | ಬೆಂಚ್ ವೈಸ್

2. What does "A" denote in the ABC of the first aid? | ಪ್ರಥಮಚಿಕಿತ್ಸೆಯ ABC ವಿಧಾನದಲ್ಲಿ "A" ಏನನ್ನು ಸೂಚಿಸುತ್ತದೆ?

- A) Air way (Correct) B) Attention
C) Arresting D) Atmosphere

3. Which caliper is used for finding the centre of the round bar? | ವೃತ್ತಾಕಾರದ ಸರಳಿನ ಕೇಂದ್ರ ಬಿಂದುವನ್ನು ಗುರುತಿಸಲು (ಸೆಂಟರ್ ಆಫ್ ದಿ ರೌಂಡ್ ಬಾರ್) ಯಾವ ಕ್ಯಾಲಿಪರ್‌ನ್ನು ಬಳಸಲಾಗುತ್ತದೆ?

- A) Jenny caliper | ಜೆನ್ನಿ ಕ್ಯಾಲಿಫರ್ B) Inside caliper | ಒಳಬದಿ (ಇನ್‌ಸೈಡ್) ಕ್ಯಾಲಿಫರ್ (Incorrect)
C) Outside caliper | ಹೊರಬದಿ (ಔಟ್‌ಸೈಡ್) ಕ್ಯಾಲಿಫರ್ D) Firm joint caliper | ಸ್ಥಿರ ಜೋಡಣೆ (ಫರ್ಮ್ ಜಾಯಿಂಟ್) ಕ್ಯಾಲಿಫರ್

4. Which chisel is used for cutting oil grooves? | ಆಯಿಲ್ ಗ್ರೂವ್‌ಗಳನ್ನು ಕತ್ತರಿಸಲು ಯಾವ ಚಾಣ (ಚಿಸೆಲ್) ಉಪಯೋಗಿಸುತ್ತಾರೆ?

- A) Flat chisel | ಚಪ್ಪಟೆ ಚಾಣ (ಫ್ಲಾಟ್ ಚಿಸೆಲ್) B) Web chisel | ವೆಬ್ ಚಾಣ (Incorrect)
C) Half round nose chisel | ಅರ್ಧ ಚಂದ್ರಾಕೃತಿ ತುದಿಯುಳ್ಳ ಚಾಣ (ಹಾಫ್ ರೌಂಡ್ ನೋಸ್ ಚಿಸೆಲ್) D) Diamond point chisel | ವಜ್ರದ ಮೊನಿಚಿನ ಚಾಣ (ಡೈಮಂಡ್ ಪಾಯಿಂಟ್ ಚಿಸೆಲ್)

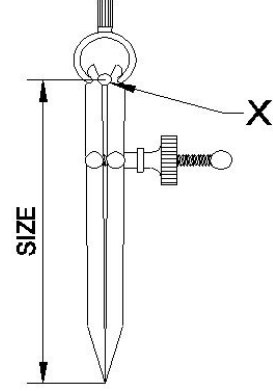
5. Which material is used to make bench vice? | ಬೆಂಚ್ ವೈಸ್ ತಯಾರಿಸಲು ಬಳಸುವ ಲೋಹವೇನು?

- A) Tool steel | ಟೂಲ್ ಸ್ಟೀಲ್ B) High carbon steel | ಹೈ ಕಾರ್ಬನ್ ಸ್ಟೀಲ್
C) Medium carbon steel | ಮಿಡಿಯಮ್ ಕಾರ್ಬನ್ ಸ್ಟೀಲ್ D) Cast iron | ಕಾಸ್ಟ್ ಐರನ್ (Correct)

6. Which class of fire is caused by fire wood, paper or cloth? | ಕಟ್ಟಿಗೆ, ಕಾಗದ, ಬಟ್ಟೆಗಳಿಂದ ಉಂಟಾದ ಬೆಂಕಿಯ ವರ್ಗವೇನು?

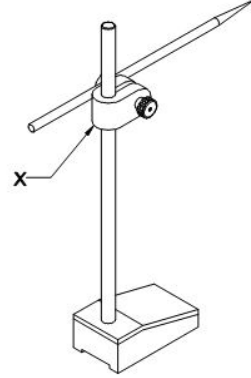
- A) Class 'A' fire (Correct) B) Class 'B' fire
C) Class 'C' fire D) Class 'D' fire

7. What is the name of the part marked as X shown in the figure? | ಈ ಕೆಳಗಿನ ಚಿತ್ರದಲ್ಲಿ X ಒಂದು ಗುರುತಿಸಲಾದ ಭಾಗದ ಹೆಸರೇನು?



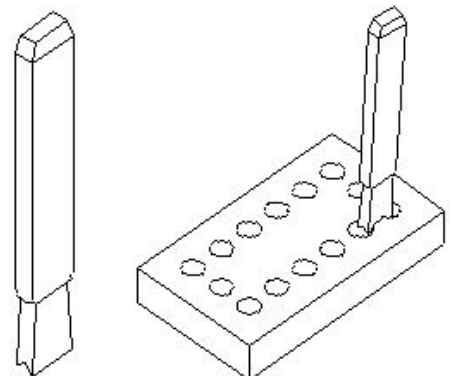
- A) Leg | ಕಾಲು B) Peg | ಪೆಗ್
C) Washer | ವಾಶರ್ D) Fulcrum | ಫಲ್ಕ್ರಮ್ (Correct)

8. What is the name of the part marked as 'X' shown in the figure? | ಚಿತ್ರದಲ್ಲಿ ತೋರಿಸಿರುವ X ಒಂದು ಗುರುತಿಸಲಾದ ಭಾಗದ ಹೆಸರೇನು?



- A) Nut | ನಟ್ B) Snug | ಸ್ನಗ್ (Correct)
C) Spindle | ಸ್ಪಿಂಡಲ್ D) Scriber | ಸ್ಕ್ರೈಬರ್

9. What is the name of the chisel shown in the figure? | ಚಿತ್ರದಲ್ಲಿ ತೋರಿಸಿರುವ ಚಾಣದ (ಚಿಸೆಲ್) ಹೆಸರೇನು?



A) Flat chisel | ಚಪ್ಪಟೆ ಚಾಣ (ಫ್ಲಾಟ್ ಚಿಸೆಲ್)

B) Web chisel | ವೆಬ್ ಚಾಣ (ಚಿಸೆಲ್)

C) Cross cut chisel | ಅಡ್ಡ ಕತ್ತರಿ ಚಾಣ (ಕ್ರಾಸ್ ಕಟ್ ಚಿಸೆಲ್)

D) Diamond point chisel | ವಜ್ರದ ತುದಿಯುಳ್ಳ ಚಾಣ (ಡೈಮಂಡ್ ಪಾಯಿಂಟ್ ಚಿಸೆಲ್) (Incorrect)

10. Which period is referred to as the □ golden hours□ for an injured person? | ಏನನ್ನು ಬಂಗಾರದ ಕ್ಷಣಗಳ ಅವಧಿಯೆಂದು ಉಲ್ಲೇಖಿಸಲಾಗುತ್ತದೆ?

A) First 30 minutes after incident (Correct)

B) First 30 minutes

C) First 45 minutes of admission

D) First 60 minutes after treatment

11. Which material is used to manufacture Grade 'A' 'V' blocks? | 'ಎ' ದರ್ಜೆಯ 'ವಿ' ಬ್ಲಾಕ್‌ಗಳನ್ನು ತಯಾರಿಸಲು ಯಾವ ವಸ್ತುವನ್ನು ಬಳಸಲಾಗುತ್ತದೆ?

A) Tool steel | ಟೂಲ್ ಸ್ಟೀಲ್

B) Carbon steel | ಕಾರ್ಬನ್ ಸ್ಟೀಲ್ (Incorrect)

C) High quality steel | ಉತ್ತಮ ಗುಣಮಟ್ಟದ ಸ್ಟೀಲ್

D) Closely grained cast iron | ಕ್ಲೋಸ್ಲಿ ಗ್ರೇನ್ಡ್ ಕಾಸ್ಟ್ ಐರನ್

12. Which metal property can with stand shock or impact? | ಯಾವ ಲೋಹದ ಗುಣ ಆಘಾತ ಅಥವಾ ಪ್ರಭಾವದಿಂದ ನಿಲ್ಲಬಲ್ಲದು?

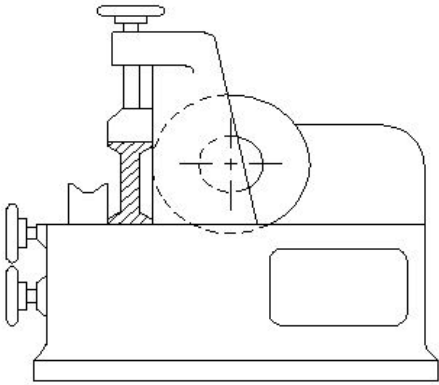
A) Tenacity | ಜಿಗುಟತನ

B) Hardness | ಗಡಸುತನ

C) Brittleness | ದುರ್ಬಲತೆ

D) Toughness | ದೃಢತೆ (Correct)

13. What is the name of the metal-cutting saws shown in the figure? | ಚಿತ್ರದಲ್ಲಿ ತೋರಿಸಿರುವ ಲೋಹ ಕತ್ತರಿಸುವ ಗರಗಸಗಳ ಹೆಸರೇನು?



A) Power saw | ಪವರ್ ಸಾ

B) Horizontal band - saw | ಹಾರಿಜಾಂಟಲ್ ಬ್ಯಾಂಡ್ ಸಾ

C) Circular saw | ಸರ್ಕ್ಯುಲರ್ ಸಾ (Correct)

D) Contour saw | ಕಾಂಟೂರ್ ಸಾ

14. Which metal property can be drawn into the wire without any rupture? | ಯಾವುದೇ ಛಿದ್ರವಿಲ್ಲದೆ ತಂತಿಯೊಳಗೆ ಎಳೆಯಬಹುದಾದ ಲೋಹದ ಗುಣ ಯಾವುದು?

A) Ductility | ನಮ್ಯತೆ ಗುಣ (Correct)

B) Tenacity | ಜಿಗುಟತನ

C) Elasticity | ಎಲಾಸ್ಟಿಟಿ ಗುಣ

D) Malleability | ಮೃದುತ್ವ ಗುಣ

15. What is the accuracy of a metric outside micrometer? | ಮೆಟ್ರಿಕ್ ಔಟ್ ಸೈಡ್ ಮೈಕ್ರೋಮೀಟರ್‌ನ ಆಕ್ಯುರೇಸಿ ಏನು?

A) 0.01 mm (Correct)

B) 0.001 mm

C) 0.02 mm

D) 0.002 mm

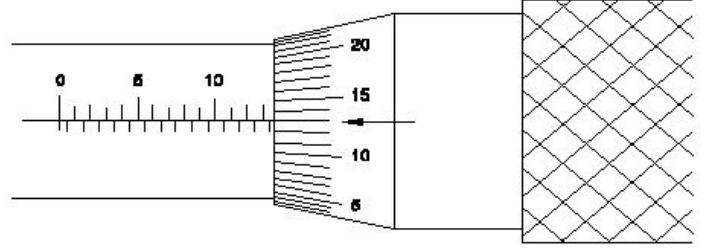
16. What is the reading of the outside micrometer 50mm to 75mm shown in the figure? | ಚಿತ್ರದಲ್ಲಿ ತೋರಿಸಿರುವ ಔಟ್ ಸೈಡ್ ಮೈಕ್ರೋಮೀಟರ್ 50mm ನಿಂದ 75mm ರೀಡಿಂಗ್ ಏನು?

A) 63.63 mm (Correct)

B) 63.00 mm

C) 63.36 mm

D) 63.13 mm



17. Which is an integral part of the stock in vernier bevel protractor? | ವೆರ್ನಿಯರ್ ಬೆವೆಲ್ ಪ್ರೊಟ್ರಾಕ್ಟರ್‌ನಲ್ಲಿ ಸ್ಟಾಕ್‌ನ ಅನಿಭಾಜ್ಯ ಭಾಗ ಯಾವುದು?

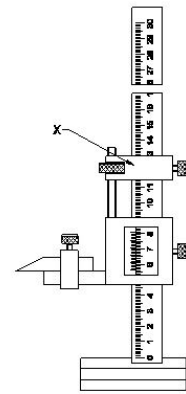
A) Disc | ಡಿಸ್ಕ್

B) Dial | ಡಯಲ್ (Correct)

C) Blade | ಬ್ಲೇಡ್

D) Main scale | ಮೇನ್ ಸ್ಕೇಲ್

18. What is the name of the part marked as 'X' shown in the figure? | ಚಿತ್ರದಲ್ಲಿ ತೋರಿಸಿರುವ 'X' ಒಂದು ಗುರುತಿಸಲಾದ ಭಾಗದ ಹೆಸರೇನು?



A) Beam | ಬೀಮ್

B) Main scale | ಮೇನ್ ಸ್ಕೇಲ್

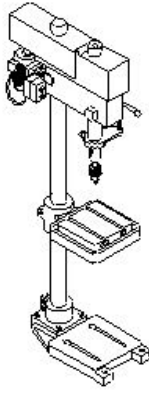
C) Fine adjusting nut | ಫೈನ್ ಅಡ್ಜಸ್ಟಿಂಗ್ ನಟ್

D) Fine adjusting slide | ಫೈನ್ ಅಡ್ಜಸ್ಟಿಂಗ್ ಸ್ಲೈಡ್ (Correct)

19. What is the name of the drilling machine shown in the figure? | ಚಿತ್ರದಲ್ಲಿ ತೋರಿಸಿರುವ ಡ್ರಿಲ್ಲಿಂಗ್ ಮಷಿನ್ ನ ಹೆಸರೇನು?

A) Ductility | ನಮ್ಯತೆ ಗುಣ (Correct)

B) Tenacity | ಜಿಗುಟತನ



A) Pillar drilling machine | ಪಿಲ್ಲರ್ ಡ್ರಿಲ್ಲಿಂಗ್ ಮಷಿನ್
(Correct)

B) Gang drilling machine | ಗ್ಯಾಂಗ್ ಡ್ರಿಲ್ಲಿಂಗ್ ಮಶೀನ್

C) Bench drilling machine | ಬೆಂಚ್ ಡ್ರಿಲ್ಲಿಂಗ್ ಮಷಿನ್

D) Radial drilling machine | ರೇಡಿಯಲ್ ಡ್ರಿಲ್ಲಿಂಗ್ ಮಷಿನ್

20. What is the spindle movement of one division of thimble with spindle thread of 0.5mm pitch? | 0.5mm ಪಿಚ್‌ನ ಸ್ಪಿಂಡಲ್ ಥ್ರೆಡ್‌ನೊಂದಿಗೆ ಥಿಂಬಲ್ ಒಂದು ವಿಭಾಗದ ಸ್ಪಿಂಡಲ್ ಚಲನೆ ಎಷ್ಟು?

A) 0.01 mm (Correct)

B) 0.001 mm

C) 0.5 mm

D) 0.02 mm

21. What is the name of the warning sign shown in the figure? | ಚಿತ್ರದಲ್ಲಿ ತೋರಿಸಿರುವ ಎಚ್ಚರಿಕೆ ಚಿಹ್ನೆಯ ಹೆಸರೇನು?



A) Risk of electric shock | ವಿದ್ಯುತ್ ಆಘಾತದ ಅಪಾಯ

B) Risk of fire | ಬೆಂಕಿಯ ಅಪಾಯ (Correct)

C) Risk of explosion | ಸ್ಫೋಟದ ಅಪಾಯ

D) Risk of ionizing radiation | ಅಯಾನೀಕರಣ ವಿಕಿರಣದ ಅಪಾಯ

22. Why burr is formed on the underside of the sheet metal while shearing? | ಕತ್ತರಿಸುವಾಗ ಲೋಹದ ಹಾಳೆಯ ಕೆಳಭಾಗದಲ್ಲಿ ಬರ್ ಏಕೆ ರೂಪುಗೊಳ್ಳುತ್ತದೆ?

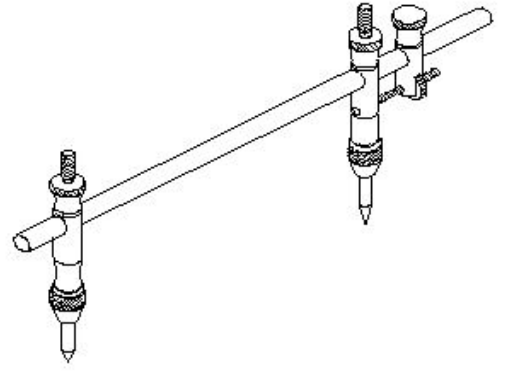
A) No clearance | ಕ್ಲಿಯರೆನ್ಸ್ ಇಲ್ಲದಿರುವಾಗ (Incorrect)

B) Hardened metal | ಗಟ್ಟಿಯಾದ ಲೋಹದಿಂದ

C) Increase in force | ಬಲದ ಹೆಚ್ಚಳದಿಂದ

D) Excessive clearance | ವಿಪರೀತ ಕ್ಲಿಯರೆನ್ಸ್ (Correct)

23. What is the name of the tool used in the sheet metal work is shown in the figure? | ಚಿತ್ರದಲ್ಲಿ ತೋರಿಸಿರುವ ಶೀಟ್ ಮೆಟಲ್ ಕೆಲಸದಲ್ಲಿ ಬಳಸಿದ ಉಪಕರಣದ ಹೆಸರೇನು?



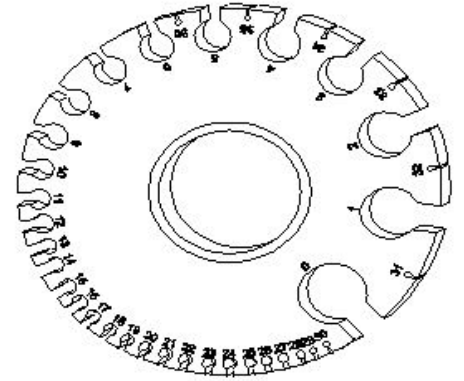
A) Jenny caliper | ಜೆನ್ನಿ ಕ್ಯಾಲಿಪರ್

B) Trammel | ಟ್ರಾಮೆಲ್ (Correct)

C) Divider | ಡಿವೈಡರ್

D) Wing compass | ವಿಂಗ್ ಕಂಪಾಸ್

24. What is the name of the gauge shown in the figure? | ಚಿತ್ರದಲ್ಲಿ ತೋರಿಸಿರುವ ಗೇಜ್‌ನ ಹೆಸರೇನು?



A) Screw pitch gauge | ಸ್ಕ್ರೂ ಪಿಚ್ ಗೇಜ್

B) Standard wire gauge | ಸ್ಟಾಂಡರ್ಡ್ ವೈರ್ ಗೇಜ್ (Correct)

C) Radius gauge | ರೇಡಿಯಸ್ ಗೇಜ್

D) Feeler gauge | ಫೀಲರ್ ಗೇಜ್

25. Which metal is used to make radius gauge? | ರೇಡಿಯಸ್ ಗೇಜ್ ಮಾಡಲು ಯಾವ ಲೋಹವನ್ನು ಬಳಸಲಾಗುತ್ತದೆ?

A) Copper sheet | ತಾಮ್ರದ ಹಾಳೆ (Incorrect)

B) Aluminium sheet | ಅಲ್ಯೂಮಿನಿಯಂ

C) Hardened sheet metal | ಹಾರ್ಡೆನ್ಡ್ ಸ್ಪೀಲ್

D) Mild steel sheet | ಮೈಲ್ಡ್ ಸ್ಟೀಲ್

26. What is the use of Tinman square in sheet metal? | ಶೀಟ್ ಮೆಟಲ್‌ನಲ್ಲಿ ಟಿನ್‌ಮ್ಯಾನ್ ಸ್ಕ್ವೇರ್‌ನ ಉಪಯೋಗವೇನು?

A) To check concentricity | ಕಾಂಸೆಂಟ್ರಿಸಿಟಿ ಪರಿಶೀಲನೆ

B) To check cylindricality | ಸಿಲಿಂಡರಿಟಿಯನ್ನು ಪರಿಶೀಲನೆ

C) To check perpendicularity | ಲಂಬತೆಯನ್ನು ಪರಿಶೀಲನೆ (Correct)

D) To check angularity | ಕೋನೀಯತೆಯನ್ನು ಪರಿಶೀಲನೆ

27. How is the blunt compass point sharpened? | ಮೊಂಡಾದ ಕಂಪಾಸ್ ಪಾಯಿಂಟ್‌ಅನ್ನು ಹೇಗೆ ತೀಕ್ಷ್ಣಗೊಳಿಸಲಾಗುತ್ತದೆ?

A) Grinding | ಗ್ರಿಂಡಿಂಗ್ ಮೂಲಕ B) Oil stone | ಆಯಿಲ್

(Incorrect)

ಸ್ಟೋನ್

C) Rough emery sheet | ರಫ್ D) Using file | ಫೈಲ್ ಅನ್ನು
ಎಮೆರಿ ಶೀಟ್ನಿಂದ ಬಳಸಿಕೊಂಡು

28. Which colour is painted on the acetylene gas cylinders? |
ಅಸಿಟಿಲೀನ್ ಗ್ಯಾಸ್ ಸಿಲಿಂಡರ್‌ಗಳ ಮೇಲೆ ಯಾವ ಬಣ್ಣವನ್ನು ಚಿತ್ರಿಸಲಾಗಿದೆ?

A) Black | ಕಪ್ಪು

B) Green | ಹಸಿರು

C) Blue | ನೀಲಿ

D) Maroon | ಮರೂನ್
(Correct)

29. Which prevents the high pressure oxygen from entering
into the acetylene pipe line in gas welding? | ಗ್ಯಾಸ್ ವೆಲ್ಡಿಂಗ್‌ನಲ್ಲಿ
ಅಸಿಟಿಲೀನ್ ಪೈಪ್‌ಗೆ ಹೆಚ್ಚಿನ ಒತ್ತಡದ ಆಮ್ಲಜನಕವನ್ನು ಪ್ರವೇಶಿಸುವುದನ್ನು
ತಡೆಯುವುದು ಯಾವುದು?

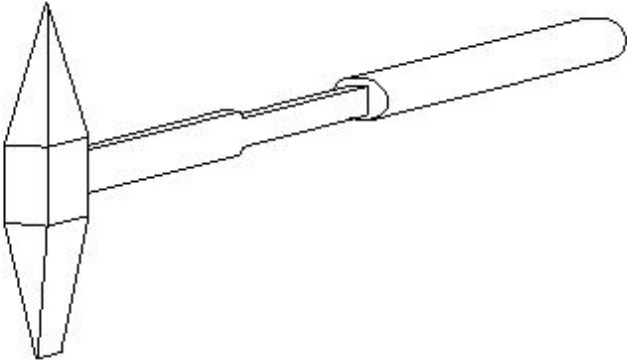
A) Nozzle | ನೋಜಲ್

B) Injector | ಇಂಜೆಕ್ಟರ್
(Correct)

C) Accumulator |
ಅಕ್ಯೂಮ್ಯುಲೇಟರ್

D) Pressure valve | ಪ್ರೆಷರ್
ವಾಲ್ವ್

30. What is the name of the hand tool shown in the figure? |
ಚಿತ್ರದಲ್ಲಿ ತೋರಿಸಿರುವ ಹ್ಯಾಂಡ್ ಟೂಲ್ ನ ಹೆಸರೇನು?



A) Straight pein hammer |
ನೆಲ್ ಪೀನ್ ಸುತ್ತಿಗೆ

B) Ball-pein hammer | ಬಾಲ್
- ಪೀನ್ ಸುತ್ತಿಗೆ

C) Chipping hammer |
ಚಿಪ್ಪಿಂಗ್ ಸುತ್ತಿಗೆ (Correct)

D) Cross-pein hammer | ಕ್ರಾಸ್
- ಪೀನ್ ಸುತ್ತಿಗೆ

31. Which defect is caused by the absorption of atmospheric
Oxygen and Nitrogen by the molten metal in CO₂ welding? |
CO₂ ವೆಲ್ಡಿಂಗ್‌ನಲ್ಲಿ ಕರಗಿದ ಲೋಹದಿಂದ ವಾತಾವರಣದ ಆಮ್ಲಜನಕ ಮತ್ತು
ಸಾರಜನಕವನ್ನು ಹೀರಿಕೊಳ್ಳುವುದರಿಂದ ಯಾವ ದೋಷ ಉಂಟಾಗುತ್ತದೆ?

A) Overlap and run out |
ಓವರ್‌ಲಾಪ್ ಮತ್ತು ರನ್ ಔಟ್

(Incorrect)

B) Weak and porous weld |
ದುರ್ಬಲ ಮತ್ತು ಸಂಧ್ರ ವೆಲ್ಡ್

C) Complete penetration |
ಸಂಪೂರ್ಣ ನುಗ್ಗುಿಕೆ

D) Excess wide bead | ಎಕ್ಸ್‌ಸೆಸ್
ವೈಡ್ ಬೆಡ್

32. Which arc welding machine provides better heat
distribution in the electrode and the job? | ಯಾವ ಆರ್ಕ್ ವೆಲ್ಡಿಂಗ್
ಯಂತ್ರವು ಎಲೆಕ್ಟ್ರೋಡ್ ಮತ್ತು ಜಾಬ್ ಗೆ ಉತ್ತಮ ಶಾಖ ವಿತರಣೆಯನ್ನು
ಒದಗಿಸುತ್ತದೆ?

A) Rectifier set | ರೆಕ್ಟಿಫಿಯರ್
ಸೆಟ್

B) Motor generator set |
ಮೋಟಾರ್ ಜನರೇಟರ್ ಸೆಟ್

(Incorrect)

C) Welding transformer |
ವೆಲ್ಡಿಂಗ್ ಟ್ರಾನ್ಸ್‌ಫಾರ್ಮರ್

D) Engine generator set |
ಎಂಜಿನ್ ಜನರೇಟರ್ ಸೆಟ್

33. What is the function of AC welding transformer? | ಎಸಿ
ವೆಲ್ಡಿಂಗ್ ಟ್ರಾನ್ಸ್‌ಫಾರ್ಮರ್ ಕಾರ್ಯವೇನು?

A) It changes to low
voltage and high current
ampere | ಇದು ಕಡಿಮೆ
ವೋಲ್ಟೇಜ್ ಹೆಚ್ಚಿನ ವಿದ್ಯುತ್
ಆಂಪಿಯರ್ಗೆ ಪರಿವರ್ತಿಸುತ್ತದೆ

B) It changes to high voltage
and low current ampere |
ಇದು ಹೆಚ್ಚಿನ ವೋಲ್ಟೇಜ್ ಮತ್ತು
ಕಡಿಮೆ ವಿದ್ಯುತ್ ಆಂಪಿಯರ್ಗೆ
ಪರಿವರ್ತಿಸುತ್ತದೆ

C) It changes to low voltage
and low current ampere |
ಇದು ಕಡಿಮೆ ವೋಲ್ಟೇಜ್ ಮತ್ತು
ಕಡಿಮೆ ಪ್ರಸ್ತುತ ಆಂಪಿಯರ್ಗೆ
ಪರಿವರ್ತಿಸುತ್ತದೆ

D) It changes to high voltage
and high current ampere |
ಇದು ಹೆಚ್ಚಿನ ವೋಲ್ಟೇಜ್ ಮತ್ತು
ಹೆಚ್ಚಿನ ವಿದ್ಯುತ್ ಆಂಪಿಯರ್ಗೆ
ಪರಿವರ್ತಿಸುತ್ತದೆ (Incorrect)

34. What is the storing capacity of an oxygen cylinder? |
ಆಮ್ಲಜನಕದ ಸಿಲಿಂಡರ್ ಸಂಗ್ರಹ ಸಾಮರ್ಥ್ಯ ಏನು?

A) 7 m³ (Correct)

B) 10 m³

C) 14 m³

D) 15 m³

35. Which powdered flux is used for soldering? | ಬೆಸುಗೆ ಹಾಕಲು
ಯಾವ ಪುಡಿ ಫ್ಲಕ್ಸ್ ಅನ್ನು ಬಳಸಲಾಗುತ್ತದೆ?

A) Resin | ರೆಸಿನ್

B) Zinc chloride | ಝಿಂಕ್
ಕ್ಲೋರೈಡ್

C) Hydrochloric acid | ಹೈಡ್ರೋ
ಕ್ಲೋರಿಕ್ ಆಮ್ಲ (Incorrect)

D) Ammonium chloride |
ಅಮೋನಿಯಂ ಕ್ಲೋರೈಡ್

36. Which tool is used to form the final shape of the rivet
head? | ರಿವೆಟ್ ಹೆಡ್ ಅಂತಿಮ ಆಕಾರವನ್ನು ರೂಪಿಸಲು ಯಾವ ಸಾಧನವನ್ನು
ಬಳಸಲಾಗುತ್ತದೆ?

A) Dolly | ಡಾಲಿ

B) Drift | ಡ್ರಿಫ್ಟ್

C) Rivet set | ರಿವೆಟ್ ಸೆಟ್
(Incorrect)

D) Rivet snap | ರಿವೆಟ್ ಸ್ನಾಪ್

37. Which inorganic flux is used in soldering stainless steel
metal? | ಸ್ಟೇನ್ಲೆಸ್ ಸ್ಟೀಲ್ ಮೆಟಲ್ ಅನ್ನು ಬೆಸುಗೆ ಹಾಕಲು ಯಾವ ಅಜೈವಿಕ
ಫ್ಲಕ್ಸ್ ಅನ್ನು ಬಳಸಲಾಗುತ್ತದೆ?

A) Muriatic acid |

ಮುರಿಯಾಟಿಕ್ ಆಮ್ಲ (Incorrect)

B) Sal - ammoniac | ಸಾಲ್ -
ಅಮೋನಿಯಾಕ್

C) Killed spirits | ಕಿಲ್ಲೆಡ್ ಸ್ಪಿರಿಟ್ಸ್

D) Phosphoric acid | ಫಾಸ್ಫರಿಕ್
ಆಮ್ಲ

38. Which metal is welded using medium coated mild steel
electrode? | ಮೀಡಿಯಂ ಕೋಟೆಡ್ ಮೈಲ್ಡ್ ಸ್ಟೀಲ್ ಎಲೆಕ್ಟ್ರೋಡ್ ಬಳಸಿ
ಯಾವ ಲೋಹವನ್ನು ಬೆಸುಗೆ ಹಾಕಲಾಗುತ್ತದೆ?

A) Mild steel | ಮೈಲ್ಡ್ ಸ್ಟೀಲ್
(Correct)

B) Medium carbon steel |
ಮೀಡಿಯಂ ಕಾರ್ಬನ್ ಸ್ಟೀಲ್

C) Stainless steel | ಸ್ಟೇನ್ಲೆಸ್ ಸ್ಟೀಲ್

D) Copper | ತಾಮ್ರ

39. What is the diameter of electrode for welding a plate having thickness over 1/2" ? | 1/2"ಕ್ಕಿಂತ ಹೆಚ್ಚು ದಪ್ಪವಿರುವ ಪ್ಲೇಟ್ ಅನ್ನು ಬೆಸುಗೆ ಹಾಕಲು ಎಲೆಕ್ಟ್ರೋಡಿನ ವ್ಯಾಸ (ಡಯಾಮೀಟರ್) ಎಷ್ಟು?

A) 1/8"

B) 3/16"

C) 1/4" (Incorrect)

D) 5/16"

40. Which equipment protects the body from the flying spark during gas cutting? | ಗ್ಯಾಸ್ ಕಟಿಂಗ್ ಸಮಯದಲ್ಲಿ ಹಾರುವ ಸ್ಪಾರ್ಕ್‌ನಿಂದ ದೇಹವನ್ನು ಯಾವ ಸಾಧನವು ರಕ್ಷಿಸುತ್ತದೆ?

A) Leather cap | ಲೆದರ್ ಕ್ಯಾಪ್

B) Leather apron | ಲೆದರ್ ಆಪ್ರಾನ್ (Correct)

C) Leather shoes | ಚರ್ಮದ ಬೂಟು

D) Cutting goggles | ಕಟಿಂಗ್ ಗಾಗಲ್ಸ್

41. Calculate the blank size for preparing a bolt of M12 X1.75 using die. | ಡೈ ಬಳಸಿ M12 X1.75 ನ ಬೋಲ್ಡ್ ತಯಾರಿಸಲು ಬ್ಲಾಂಕ್ ಗಾತ್ರವನ್ನು ಲೆಕ್ಕ ಹಾಕಿ.

A) 11.8 mm

B) 11 mm (Incorrect)

C) 10.5 mm

D) 11.5 mm

42. Which method is suitable to remove the broken stud that is very near to the surface? | ಸರ್ಫೇಸ್ ಗೆ ಹತ್ತಿರವಿರುವ ಮುರಿದ ಸ್ಟಡ್ ಅನ್ನು ತೆಗೆದುಹಾಕಲು ಯಾವ ವಿಧಾನವು ಸೂಕ್ತವಾಗಿದೆ?

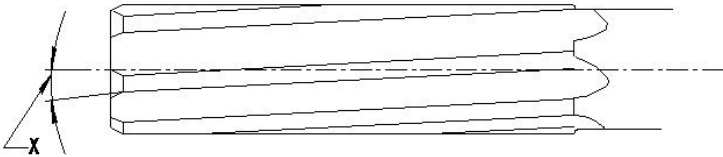
A) Ezy out method | Ezy ಔಟ್ ವಿಧಾನ

B) Making drill hole | ಡ್ರಿಲ್ ಹೋಲ್ ಮಾಡುವುದು

C) Prick punch method | ಪ್ರಿಕ್ ಪಂಚ್ ವಿಧಾನ (Correct)

D) Using square taper punch | ಸ್ಕ್ವೇರ್ ಟೇಪರ್ ಪಂಚ್ ಬಳಸಿ

43. What is the name of the angle marked as 'X' shown in the figure? | ಚಿತ್ರದಲ್ಲಿ ತೋರಿಸಿರುವ X ಡಿಗ್ರಿ ಗುರುತಿಸಲಾದ ಕೋನದ ಹೆಸರೇನು?



A) Tapper lead angle | ಟೇಪರ್ ಲೀಡ್ ಆಂಗಲ್ (Incorrect)

B) Bevel angle | ಬೆವೆಲ್ ಆಂಗಲ್

C) Helix angle | ಹೆಲಿಕ್ಸ್ ಆಂಗಲ್

D) Clearance angle | ಕ್ಲಿಯರೆನ್ಸ್ ಆಂಗಲ್

44. Which tool is used to rotate the die nut during the reconditioning of damaged threads? | ಹಾನಿಗೊಳಗಾದ ಥ್ರೆಡ್‌ಗಳ ಮರುಪರಿಶೀಲನೆಯ ಸಮಯದಲ್ಲಿ ಡೈ ನಟ್ ಅನ್ನು ತಿರುಗಿಸಲು ಯಾವ ಸಾಧನವನ್ನು ಬಳಸಲಾಗುತ್ತದೆ?

A) Spanner | ಸ್ಪಾನ್ಸರ್

B) Die holder | ಡೈ ಹೋಲ್ಡರ್

C) Tap wrench | ಟ್ಯಾಪ್ ವ್ರೆಂಚ್

D) Allen key | ಅಲೆನ್ ಕೀ (Incorrect)

45. How the damaged threads are repaired? | ಹಾನಿಗೊಳಗಾದ ಥ್ರೆಡ್‌ಗಳನ್ನು ಹೇಗೆ ಸರಿಪಡಿಸಲಾಗುತ್ತದೆ?

A) By using die nut | ಡೈ ನಟ್ ಬಳಸುವ ಮೂಲಕ

B) By using button die | ಬಟನ್ ಡೈ ಬಳಸುವ ಮೂಲಕ

C) By using half die | ಅರ್ಧ ಡೈ ಮೂಲಕ

D) By using circular split die | ಸರ್ಕ್ಯುಲರ್ ಸ್ಪ್ಲಿಟ್ ಡೈ ಅನ್ನು ಬಳಸುವ ಮೂಲಕ (Incorrect)

46. What is the use of thread ring gauge? | ಥ್ರೆಡ್ ರಿಂಗ್ ಗೇಜ್ ಬಳಕೆ ಏನು?

A) To check the external thread | ಬಾಹ್ಯ ಥ್ರೆಡ್ ನಿಖರತೆಯನ್ನು ಪರಿಶೀಲಿಸಲು

B) To check the internal thread | ಆಂತರಿಕ ಥ್ರೆಡ್ ನಿಖರತೆಯನ್ನು ಪರಿಶೀಲಿಸಲು (Incorrect)

C) To check the external taper | ಬಾಹ್ಯ ಟೇಪರ್ ನಿಖರತೆಯನ್ನು ಪರಿಶೀಲಿಸಲು

D) To check the internal taper | ಆಂತರಿಕ ಟೇಪರ್ ನಿಖರತೆಯನ್ನು ಪರಿಶೀಲಿಸಲು

47. What is the use of diamond dresses? | ಡೈಮಂಡ್ ದ ಡ್ರೆಸೆಸ್ ಗಳ ಉಪಯೋಗವೇನು?

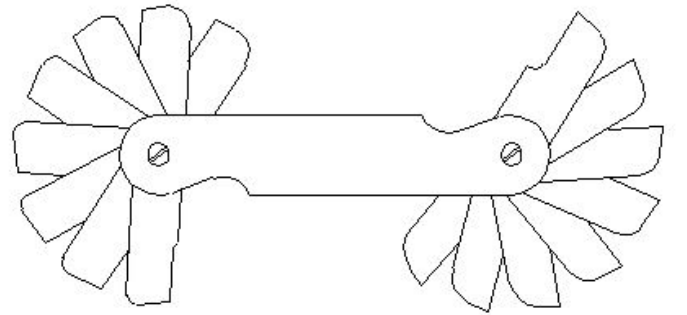
A) Dressing and truing of grinding wheel | ಗ್ರೈಂಡಿಂಗ್ ಚಕ್ರದ ಡ್ರೆಸಿಂಗ್ ಮತ್ತು ಟ್ರೂಯಿಂಗ್

B) Balancing the grinding wheel | ಗ್ರೈಂಡಿಂಗ್ ಚಕ್ರವನ್ನು ಸಮತೋಲನಗೊಳಿಸುವುದು

C) Holding the grinding wheel | ಗ್ರೈಂಡಿಂಗ್ ಚಕ್ರವನ್ನು ಹಿಡಿದಿಟ್ಟುಕೊಳ್ಳುವುದು

D) Guarding the grinding wheel | ಗ್ರೈಂಡಿಂಗ್ ಚಕ್ರವನ್ನು ಗಾರ್ಡಿಂಗ್ ಮಾಡಲು (Incorrect)

48. What is the name of the gauge shown in the figure? | ಚಿತ್ರದಲ್ಲಿ ತೋರಿಸಿರುವ ಗೇಜ್‌ನ ಹೆಸರೇನು?



A) Pitch gauge | ಪಿಚ್ ಗೇಜ್

B) Angle gauge | ಆಂಗಲ್ ಗೇಜ್

C) Feeler gauge | ಫೀಲರ್ ಗೇಜ್

D) Radius gauge | ರೇಡಿಯಸ್ ಗೇಜ್ (Correct)

49. Why silicate bond is preferred for grinding fine tools and cutters than vitrified bond? | ವಿಟ್ರಿಫೈಡ್ ಬಾಂಡ್‌ಗಿಂತ ಉತ್ತಮವಾದ ಉಪಕರಣಗಳು ಮತ್ತು ಕಟ್ಟರ್‌ಗಳನ್ನು ಗ್ರೈಂಡಿಂಗ್ ಮಾಡಲು ಸಿಲಿಕೇಟ್ ಬಾಂಡಿಂಗ್ ಏಕೆ ಆದ್ಯತೆ ನೀಡಲಾಗುತ್ತದೆ?

A) For high stock removal | ಹೆಚ್ಚಿನ ಸ್ಟಾಕ್ ತೆಗೆಯುವಿಕೆಗಾಗಿ

B) For milder cutting action and less harshness | ಸೌಮ್ಯವಾದ ಕತ್ತರಿಸುವ ಕ್ರಿಯೆ ಮತ್ತು ಕಡಿಮೆ ಕಠಿಣತೆಗಾಗಿ

C) To produce less heat | ಕಡಿಮೆ ಶಾಖವನ್ನು ಉತ್ಪಾದಿಸಲು

D) For flexibility and fine finish | ನಮ್ರತೆ ಮತ್ತು ಉತ್ತಮವಾದ ಫಿನಿಶಿಂಗಾಗಿ
(Incorrect)

50. What is the advantage of gauging of components? | ಕಾಂಪೋನೆಂಟ್‌ಗಳ ಅಳೆಯುವಿಕೆಯ ಪ್ರಯೋಜನವೇನು?

A) Skilled operator is required | ನುರಿತ ಆಪರೇಟರ್ ಅಗತ್ಯವಿದೆ (Incorrect)

B) Faster checking of the product | ಉತ್ಪನ್ನದ ತ್ವರಿತ ಪರಿಶೀಲನೆ

C) Expensive | ದುಬಾರಿ

D) Slower checking | ನಿಧಾನ ತಪಾಸಣೆ

51. What is the purpose of dial test indicator attached to a vernier height gauge? | ವರ್ನಿಯರ್ ಹೈಟ್ ಗೇಜ್‌ನೊಂದಿಗೆ ಲಗತ್ತಿಸಲಾದ ಡಯಲ್ ಪರಿಶೀಲಕ ಸೂಚಕದ ಉದ್ದೇಶವೇನು?

A) To check the parallelism | ಸಮಾನಾಂತರತೆಯನ್ನು ಪರಿಶೀಲಿಸಲು

B) To check angular measurement | ಕೋನೀಯ ಅಳತೆಯನ್ನು ಪರಿಶೀಲಿಸಲು

C) To check perpendicularity | ಲಂಬತೆಯನ್ನು ಪರಿಶೀಲಿಸಲು
(Incorrect)

D) To check the width of slots | ಸ್ಲಾಟ್‌ಗಳ ಅಗಲವನ್ನು ಪರಿಶೀಲಿಸಲು

52. What is the lower limit of size, if dimension is stated as | ಡೈಮೆನ್ಷನ್ ಹೀಗೆ ಹೇಳಿದರೆ, ಲೋಯರ್ ಲಿಮಿಟ್ ಸೈಜ್ ಏನು,

$\begin{matrix} +0.021 \\ \text{Ø } 25 \\ -0.000 \end{matrix}$

A) 24.85 mm

B) 24.75 mm

C) 25.00 mm (Correct)

D) 25.021 mm

53. Why the scraping direction is changed on the curved surface? | ಕರ್ವ್ ಸರ್ಫೇಸಿನಲ್ಲಿ ಸ್ಕ್ರಾಪಿಂಗ್ ದಿಕ್ಕನ್ನು ಏಕೆ ಬದಲಾಯಿಸಲಾಗಿದೆ?

A) To ensure uniform pressure | ಏಕರೂಪದ ಒತ್ತಡವನ್ನು ಖಚಿತಪಡಿಸಿಕೊಳ್ಳಲು

B) To ensure uniform surface | ಏಕರೂಪದ ಮೇಲ್ಮೈಯನ್ನು ಖಚಿತಪಡಿಸಿಕೊಳ್ಳಲು

C) To ensure uniform wear | ಏಕರೂಪದ ಸವೆತವನ್ನು ಖಚಿತಪಡಿಸಿಕೊಳ್ಳಲು

D) To ensure uniform load | ಏಕರೂಪದ ಲೋಡ್ ಅನ್ನು ಖಚಿತಪಡಿಸಿಕೊಳ್ಳಲು (Incorrect)

54. Why hole basis system is preferred over shaft basis system? | ಶಾಫ್ಟ್ ಬೇಸ್ ಸಿಸ್ಟಮ್‌ಗಿಂತ ಹೋಲ್ ಬೇಸ್ ಸಿಸ್ಟಮ್‌ಗೆ ಏಕೆ ಆದ್ಯತೆ ನೀಡಲಾಗಿದೆ?

A) For easy handling of shaft | ಶಾಫ್ಟ್ ಅನ್ನು ನಿರ್ವಹಿಸುವುದು ಸುಲಭ

B) Easier to alter the shaft | ಶಾಫ್ಟ್ ಅನ್ನು ಬದಲಾಯಿಸುವುದು ಸುಲಭ

C) Difficult to alter the shaft | ಶಾಫ್ಟ್ ಅನ್ನು ಬದಲಾಯಿಸುವುದು ಸುಲಭ (Incorrect)

D) Easier to check the shaft | ಶಾಫ್ಟ್ ಅನ್ನು ಪರಿಶೀಲಿಸುವುದು ಸುಲಭ (Incorrect)

55. Which steel is used for making cold chisels? | ಕೋಲ್ಡ್ ಚಿಸೆಲ್ ತಯಾರಿಸಲು ಯಾವ ಸ್ಟೀಲನ್ನು ಬಳಸಲಾಗುತ್ತದೆ?

A) Dead mild steel | ಡೆಡ್ ಮೈಲ್ಡ್ ಸ್ಟೀಲ್

B) Medium carbon steel | ಮೀಡಿಯಂ ಕಾರ್ಬನ್ ಸ್ಟೀಲ್

C) High carbon steel | ಹೈ ಕಾರ್ಬನ್ ಸ್ಟೀಲ್ (Correct)

D) Mild steel | ಮೈಲ್ಡ್ ಸ್ಟೀಲ್

56. Which factor determines the selection of wire in screw thread micrometer? | ಸ್ಕ್ರೂ ಥ್ರಡ್ ಮೈಕ್ರೋಮೀಟರ್‌ನಲ್ಲಿ ತಂತಿಯ ಆಯ್ಕೆಯನ್ನು ಯಾವ ಅಂಶವು ನಿರ್ಧರಿಸುತ್ತದೆ?

A) Thread angle | ಥ್ರೆಡ್ ಕೋನ (Incorrect)

B) Pitch of the thread | ತ್ರೆಡ್‌ನ ಪಿಚ್

C) Root and crest | ರೂಟ್ ಮತ್ತು ಕ್ರೆಸ್ಟ್

D) Major diameter | ಮೇಜರ್ ಡಯಾಮೀಟರ್

57. Which part of the vernier micrometer is marked with vernier scale graduation? | ವರ್ನಿಯರ್ ಮೈಕ್ರೋಮೀಟರ್‌ನ ಯಾವ ಭಾಗವನ್ನು ವರ್ನಿಯರ್ ಸ್ಕೇಲ್ ಗ್ರಾಜುಯೇಷನ್‌ನೊಂದಿಗೆ ಗುರುತಿಸಲಾಗಿದೆ?

A) Anvil | ಆನ್ವಿಲ್

B) Frame | ಫ್ರೇಮ್

C) Thimble | ಥಿಂಬಲ್ (Incorrect)

D) Barrel | ಬ್ಯಾರೆಲ್

58. Which diameter is measured using three wire method? | ಮೂರು ತಂತಿ ವಿಧಾನವನ್ನು ಬಳಸಿಕೊಂಡು ಯಾವ ವ್ಯಾಸವನ್ನು (ಡಯಾಮೀಟರ್) ಅಳೆಯಲಾಗುತ್ತದೆ?

A) Effective diameter | ಪರಿಣಾಮಕಾರಿ ವ್ಯಾಸ

B) Root diameter | ಮೂಲ ವ್ಯಾಸ

C) Crest diameter | ಕ್ರೆಸ್ಟ್ ವ್ಯಾಸ (Incorrect)

D) Core diameter | ಕೋರ್ ವ್ಯಾಸ

59. Which fasteners components cannot be separated without any damage? | ಯಾವ ಫಾಸ್ಟೆನ್‌ರ್ ಕಾಂಪೋನೆಂಟ್‌ಗಳನ್ನು ಯಾವುದೇ ಹಾನಿಯಾಗದಂತೆ ಬೇರ್ಪಡಿಸಲಾಗುವುದಿಲ್ಲ ?

A) Temporary fasteners | ತಾತ್ಕಾಲಿಕ ಫಾಸ್ಟೆನ್‌ರ್‌ಗಳು

B) Semi-permanent fasteners | ಅರೆ ಶಾಶ್ವತ ಫಾಸ್ಟೆನ್‌ರ್‌ಗಳು

C) Permanent fasteners | ಶಾಶ್ವತ ಫಾಸ್ಟೆನ್‌ರ್‌ಗಳು (Correct)

D) Removable fasteners | ತೆಗೆಯಬಹುದಾದ ಫಾಸ್ಟೆನ್‌ರ್‌ಗಳು

60. Which micrometer has the provision of interchangeable anvils? | ಯಾವ ಮೈಕ್ರೋಮೀಟರ್ ಪರಸ್ಪರ ಬದಲಾಯಿಸಬಹುದಾದ ಅಂವಿಲ್‌ಗಳನ್ನು ಹೊಂದಿದೆ?

A) Depth micrometer | ಡೆಪ್ತ್ ಮೈಕ್ರೋಮೀಟರ್ (Incorrect)

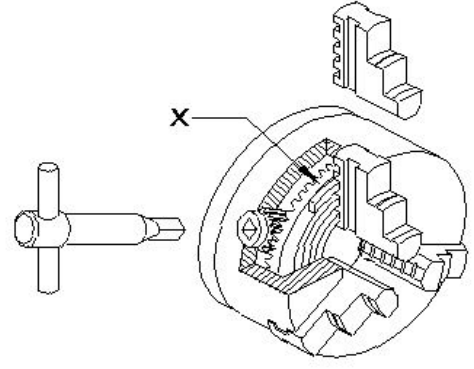
B) Inside micrometer | ಇನ್‌ಸೈಡ್ ಮೈಕ್ರೋಮೀಟರ್

C) Outside micrometer | ಔಟ್‌ಸೈಡ್ ಮೈಕ್ರೋಮೀಟರ್

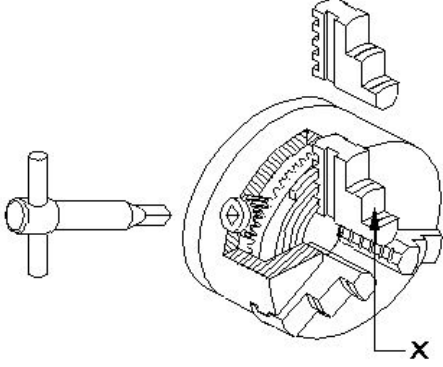
D) Screw thread micrometer | ಸ್ಕ್ರೂ ಥ್ರೆಡ್ ಮೈಕ್ರೋಮೀಟರ್

61. How screw thread is formed on a cylindrical or conical surface by using lathe? | ಲೇಥ್ ಬಳಸಿ ಸಿಲಿಂಡರಾಕಾರದ ಅಥವಾ ಕೊನಿಕಲ್ ಆಕಾರದ ಮೇಲ್ಮೈಯಲ್ಲಿ ಸ್ಕ್ರೂ ಥ್ರೆಡ್ ಅನ್ನು ಹೇಗೆ ರಚಿಸಲಾಗುತ್ತದೆ?

- A) Helical form | ಹೆಲಿಕಲ್ ರೂಪ (Correct) B) Eccentric form | ವಿಲಕ್ಷಣ (ಎಕ್ಸೆನ್ಟ್ರಿಕ್) ರೂಪ
C) Concave form | ಕಾನ್ಕೇವ್ ರೂಪ D) Convex form | ಕನ್ವೆಕ್ಸ್ ರೂಪ



62. What is the name of the part marked as 'X' shown in the figure? | ಚಿತ್ರದಲ್ಲಿ ತೋರಿಸಿರುವ X ಡಿಂಡು ಗುರುತಿಸಲಾದ ಭಾಗದ ಹೆಸರೇನು?



- A) Body | ದೇಹ B) Back plate | ಬ್ಯಾಕ್ ಪ್ಲೇಟ್
C) Jaw | ದವಡೆ (ಜಾ) (Correct) D) Crown wheel | ಕ್ರೌನ್ ವೀಲ್

63. Which property of the lubricant has the ability to flow if poured? | ಲೂಬ್ರಿಕೆಂಟ್‌ನ ಯಾವ ಗುಣ ಸುರಿದರೆ ಹರಿಯುವ ಸಾಮರ್ಥ್ಯವನ್ನು ಹೊಂದಿದೆ?

- A) Flash point | ಫ್ಲಾಶ್ ಪಾಯಿಂಟ್ B) Pour point | ಪೌರ್ ಪಾಯಿಂಟ್
C) Fire point | ಫೈರ್ ಪಾಯಿಂಟ್ D) Viscosity | ವಿಸ್ಕೋಸಿಟಿ (Incorrect)

64. Which angle of the tool prevents while parting from getting jammed in the groove and causes breakage? | ಉಪಕರಣದ ಯಾವ ಕೋನವು ಬೇರ್ಪಡಿಸುವಾಗ ಗ್ರೂವ್ ನಲ್ಲಿ ಜ್ಯಾಮ್ ಆಗುವುದನ್ನು ತಡೆಯುತ್ತದೆ ಮತ್ತು ಒಡೆಯುವಿಕೆಯನ್ನು ತಡೆಯುತ್ತದೆ?

- A) Side rake angle | ಸೈಡ್ ರೇಕ್ ಆಂಗಲ್ B) Side relief angle | ಸೈಡ್ ರಿಲೀಫ್ ಆಂಗಲ್ (Correct)
C) Side clearance angle | ಸೈಡ್ ಕ್ಲಿಯರೆನ್ಸ್ ಆಂಗಲ್ D) Front clearance angle | ಫ್ರಂಟ್ ಕ್ಲಿಯರೆನ್ಸ್ ಆಂಗಲ್

65. What is the name of the part marked as 'x' shown in the figure? | ಚಿತ್ರದಲ್ಲಿ ತೋರಿಸಿರುವ x ಡಿಂಡು ಗುರುತಿಸಲಾದ ಭಾಗದ ಹೆಸರೇನು?

- A) Body | ಬಾಡಿ B) Back plate | ಬ್ಯಾಕ್ ಪ್ಲೇಟ್
C) External jaw | ಎಕ್ಸ್ಟರ್ನಲ್ ಜಾ (Incorrect) D) Crown wheel | ಕ್ರೌನ್ ವೀಲ್

66. Calculate spindle speed for a turning dia 40 mm cast iron rod, if the cutting speed is 15 m/min. | 40 ಎಂಎಂ ಕ್ಯಾಸ್ಟ್ ಐರನ್ ರಾಡ್ ಅನ್ನು ತಿರುಗಿಸಲು ಸ್ಪಿಂಡಲ್ ವೇಗವನ್ನು ಲೆಕ್ಕಹಾಕಿ, ಕತ್ತರಿಸುವ ವೇಗವು 15 ಮೀ / ನಿಮಿಷವಾಗಿದ್ದರೆ.

- A) 119.4 rpm B) 100.3 rpm (Incorrect)
C) 219.3 rpm D) 109.4 rpm

67. What is the shape of the knuckle thread? | ನಕ್ಲ್ ಥ್ರೆಡ್ ದ ಆಕಾರವೇನು?

- A) Square | ಚೌಕ (ಸ್ಕ್ವೇರ್) B) Round | ರೌಂಡ್ (Correct)
C) Saw tooth | ಸಾ ಟೂತ್ D) Trapezoid | ಟ್ರಾಪೆಜಾಯಿಡ್

68. What is the purpose of tail stock in lathe? | ಲೇಥ್‌ನಲ್ಲಿ ಟೈಲ್ ಸ್ಟಾಕ್‌ನ ಉದ್ದೇಶವೇನು?

- A) To hold the job | ಜಾಬ್ ಹಿಡಿದಿಡಲು (Incorrect) B) To support the lengthy work | ಸುದೀರ್ಘ ಜಾಬ್ ಬೆಂಬಲಿಸಲು
C) To hold the carrier | ಕ್ಯಾರಿಯರ್ ಹಿಡಿದಿಡಲು D) To accommodate the tool post | ಟೂಲ್ ಪೋಸ್ಟ್ ಅನ್ನು ಸರಿಹೊಂದಿಸಲು

69. What safety precaution should be followed before starting the lathe machine? | ಲೇಥ್ ಯಂತ್ರವನ್ನು ಪ್ರಾರಂಭಿಸುವ ಮೊದಲು ಯಾವ ಸುರಕ್ಷತಾ ಮುನ್ನೆಚ್ಚರಿಕೆಗಳನ್ನು ಅನುಸರಿಸಬೇಕು?

- A) Do not leave the chuck key in the chuck | ಚಕ್ ಕೀಯನ್ನು ಚಕ್‌ನಲ್ಲಿ ಬಿಡಬೇಡಿ B) Never stop the rotating chuck with hand | ಕೈಯಿಂದ ತಿರುಗುವ ಚಕ್ ಅನ್ನು ಎಂದಿಗೂ ನಿಲ್ಲಿಸಬೇಡಿ (Incorrect)
C) Engage the brake | ಬ್ರೇಕ್ ಅನ್ನು ಎಂಗೇಜ್ ಮಾಡಿ D) Power feeds in neutral position | ಪವರ್ ಫೀಡ್‌ಗಳನ್ನು ನ್ಯೂಟ್ರಲ್ ಸ್ಥಾನದಲ್ಲಿ ಇರಿಸಿ

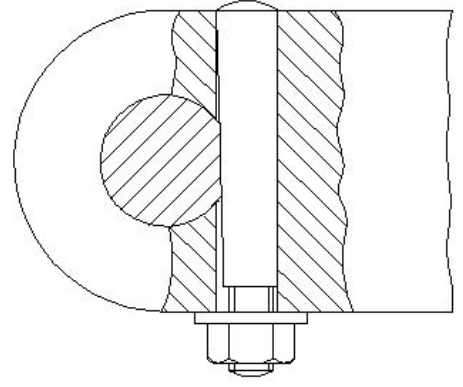
70. What is the function of a lathe bed? | ಲೇಥ್ ಬೆಡ್ ನ ಕಾರ್ಯವೇನು?

A) To locate tool post |
ಟೂಲ್ ಪೋಸ್ಟ್ ಲೋಕೇಟ್
ಮಾಡಲು (Incorrect)

B) To locate tailstock spindle |
ಟೈಲ್ ಸ್ಟಾಕ್ ಸ್ಪಿಂಡಲ್ ಅನ್ನು
ಲೋಕೇಟ್ ಮಾಡಲು

C) To provide slide-ways |
ಸ್ಲೈಡ್-ವೇಗಳನ್ನು ಒದಗಿಸಲು

D) To locate spindle motor |
ಸ್ಪಿಂಡಲ್ ಮೋಟಾರ್ ಲೋಕೇಟ್
ಮಾಡಲು



71. Which formula is used to find weight of raw material? |
ಕಚ್ಚಾ ವಸ್ತುಗಳ ತೂಕವನ್ನು ಕಂಡುಹಿಡಿಯುವ ಸೂತ್ರ ಯಾವುದು?

- A) Volume × specific weights B) Area × density (Incorrect)
C) Volume × density D) Area × specific weight

72. Which type of maintenance provides less down time in
production? | ಯಾವ ರೀತಿಯ ನಿರ್ವಹಣೆಯು ಉತ್ಪಾದನೆಯಲ್ಲಿ ಕಡಿಮೆ
ಸಮಯವನ್ನು ಒದಗಿಸುತ್ತದೆ?

- A) Breakdown maintenance | B) Preventive maintenance
ಸ್ಥಗಿತ ನಿರ್ವಹಣೆ (Incorrect) | ತಡೆಗಟ್ಟುವ ನಿರ್ವಹಣೆ
C) Reactive maintenance | D) Routine maintenance |
ರಿಯಾಕ್ಟಿವ್ ನಿರ್ವಹಣೆ | ರೂಟಿನ್ ಮೈಂಟನೆನ್ಸ್

73. What is the availability percentage, if the machine is
available to run 20 hours but has only run for 15 hours? |
ಯಂತ್ರವು 20 ಗಂಟೆಗಳ ಕಾಲ ಕಾರ್ಯನಿರ್ವಹಿಸಲು ಲಭ್ಯವಿದ್ದರೂ ಕೇವಲ
15 ಗಂಟೆಗಳವರೆಗೆ ಮಾತ್ರ ಕಾರ್ಯನಿರ್ವಹಿಸುತ್ತಿದ್ದರೆ, ಲಭ್ಯತೆಯ
ಶೇಕಡಾವಾರು ಎಷ್ಟು?

- A) 0.75 B) 0.57
C) 0.25 D) 0.5 (Incorrect)

74. Which process does a comprehensive examination and
restoration of a system? | ಕಾಂಪ್ರೆಹೆನ್ಸಿವ್ ಎಕ್ಸಾಮಿನೇಷನ್ ಮತ್ತು
ರಿಸ್ಟೋರೇಷನ್ ವ್ಯವಸ್ಥೆ ಯಾವ ಪ್ರಕ್ರಿಯೆಯು ಮಾಡುತ್ತದೆ?

- A) Testing | ಪರೀಕ್ಷೆ B) Repair | ದುರಸ್ತಿ
C) Overhauling | ಕೂಲಂಕುಷ ಪರಿಷ್ಕರಣೆ (Correct)
D) Reasserts | ಪುನಃ ಪ್ರತಿಪಾದಿಸುತ್ತದೆ

75. Which area is analysed by using OEE performance
measurement tool? | OEE ಕಾರ್ಯಕ್ಷಮತೆ ಮಾಪನ ಸಾಧನವನ್ನು
ಬಳಸಿಕೊಂಡು ಯಾವ ಪ್ರದೇಶವನ್ನು ವಿಶ್ಲೇಷಿಸಲಾಗುತ್ತದೆ?

- A) Indicates the area of marketing development |
ಮಾರ್ಕೆಟಿಂಗ್ ಅಭಿವೃದ್ಧಿಯ ಪ್ರದೇಶವನ್ನು ಸೂಚಿಸುತ್ತದೆ
B) Indicates the area of vendor selection |
ಮಾರಾಟಗಾರರ ಆಯ್ಕೆಯ ಪ್ರದೇಶವನ್ನು ಸೂಚಿಸುತ್ತದೆ
C) Indicates the area of employee development |
ಉದ್ಯೋಗಿ ಅಭಿವೃದ್ಧಿಯ ಪ್ರದೇಶವನ್ನು ಸೂಚಿಸುತ್ತದೆ
(Incorrect)
D) Indicates the area of process development |
ಪ್ರಕ್ರಿಯೆಯ ಅಭಿವೃದ್ಧಿಯ ಪ್ರದೇಶವನ್ನು ಸೂಚಿಸುತ್ತದೆ

76. Which type of pin is shown in the figure? | ಚಿತ್ರದಲ್ಲಿ ಯಾವ
ರೀತಿಯ ಪಿನ್ ಅನ್ನು ತೋರಿಸಲಾಗಿದೆ?

- A) Taper pin | ಟಾಪರ್ ಪಿನ್ (Incorrect)
B) Split pin | ಸ್ಪ್ಲಿಟ್ ಪಿನ್
C) Cotter pin | ಕೋಟರ್ ಪಿನ್ D) Spring pin | ಸ್ಪ್ರಿಂಗ್ ಪಿನ್

77. How does the maintenance record provide judgement
about the frequency of preventive maintenance? | ತಡೆಗಟ್ಟುವ
ನಿರ್ವಹಣೆಯ ಆವರ್ತನದ (ಫ್ರೀಕ್ವೆನ್ಸಿ) ಬಗ್ಗೆ ನಿರ್ವಹಣಾ ದಾಖಲೆಯು ಹೇಗೆ
ತೀರ್ಪು ನೀಡುತ್ತದೆ?

- A) By analysing rejection and rework | ನಿರಾಕರಣೆ ಮತ್ತು
ಮರುಕೆಲಸವನ್ನು ವಿಶ್ಲೇಷಿಸುವ ಮೂಲಕ
B) By analysing inventory and purchase | ದಾಸ್ತಾನು ಮತ್ತು
ಖರೀದಿಯನ್ನು ವಿಶ್ಲೇಷಿಸುವ ಮೂಲಕ
C) By analysing fault and rectification | ದೋಷವನ್ನು
ವಿಶ್ಲೇಷಿಸಿ ಮತ್ತು ಸರಿಪಡಿಸುವ ಮೂಲಕ (Correct)
D) By analysing quality and fit for use | ಗುಣಮಟ್ಟವನ್ನು
ವಿಶ್ಲೇಷಿಸುವ ಮೂಲಕ ಮತ್ತು ಬಳಕೆಗೆ ಸರಿಹೊಂದುವಂತೆ

78. What is the first step of the autonomous maintenance? |
ಸ್ವಾಯತ್ತ ನಿರ್ವಹಣೆಯ (ಅಟಾನಮಸ್ ಮೆಂಟನೆನ್ಸ್) ಮೊದಲ ಹಂತ
ಯಾವುದು?

- A) General inspection | ಸಾಮಾನ್ಯ ತಪಾಸಣೆ
B) Autonomous inspection | ಸ್ವಾಯತ್ತ ತಪಾಸಣೆ
C) Increase operator knowledge | ಆಪರೇಟರ್ ಜ್ಞಾನವನ್ನು ಹೆಚ್ಚಿಸಿ (Correct)
D) Autonomous management | ಸ್ವಾಯತ್ತ ನಿರ್ವಹಣೆ (ಅಟಾನಮಸ್ ಮೆಂಟನೆನ್ಸ್)

79. Which activity prevents breakdown of machinery in basic
maintenance? | ಯಾವ ಚಟುವಟಿಕೆಯು ಮೂಲಭೂತ ನಿರ್ವಹಣೆಯಲ್ಲಿ
ಯಂತ್ರೋಪಕರಣಗಳ ಸ್ಥಗಿತವನ್ನು ತಡೆಯುತ್ತದೆ?

- A) Routine maintenance | ನಿಯಮಿತ ನಿರ್ವಹಣೆ
B) Preventive maintenance | ತಡೆಗಟ್ಟುವ ನಿರ್ವಹಣೆ
C) Reactive maintenance | ಪ್ರತಿಕ್ರಿಯಾತ್ಮಕ ನಿರ್ವಹಣೆ (ರಿಯಾಕ್ಟಿವ್ ಮೆಂಟನೆನ್ಸ್)
D) Autonomous maintenance | ಸ್ವಾಯತ್ತ ನಿರ್ವಹಣೆ (ಅಟಾನಮಸ್ ಮೆಂಟನೆನ್ಸ್) (Incorrect)

80. How is the problem of the connecting rod subjected to
continuously alternating load condition is rectified? |
ನಿರಂತರವಾಗಿ ಪರ್ಯಾಯ ಲೋಡ್ ಸ್ಥಿತಿಗೆ ಒಳಪಡುವ ಸಂಪರ್ಕಿಸುವ ರಾಡ್
ಸಮಸ್ಯೆಯನ್ನು ಹೇಗೆ ಸರಿಪಡಿಸಲಾಗುತ್ತದೆ?

A) By using bolts with clearance hole | ಕಿಯರೆನ್ ಹೋಲೊಂದಿಗೆ ಬೋಲ್ಡನ್ನು ಬಳಸುವ ಮೂಲಕ

B) By using anti - fatigue bolt | ಆಂಟಿ-ಫೆಟಿಗ್ ಬೋಲ್ಡ್ ಅನ್ನು ಬಳಸುವ ಮೂಲಕ (Correct)

C) By using body fit bolt | ಬಾಡಿ ಫಿಟ್ ಬೋಲ್ಡ್ ಬಳಸುವ ಮೂಲಕ

D) By using studs | ಸ್ಟಡ್‌ಗಳನ್ನು ಬಳಸುವ ಮೂಲಕ