

GOVERNMENT ITI SHAHAPUR.HALABHAVI ROAD,SHAHAPUR 585223

Q. ID:
ITISKILL9287SW

MONTHLY TEST
FOR THE MONTH
OF APRIL-2026

April 2026

TRADE: ELECTRICIAN 1ST YEAR

Question Paper

Student: Kiran
Score: 6/25 (24.00%)

Code: 5164

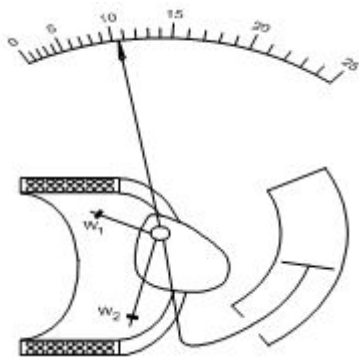
1. Which power of AC supply is measured by the wattmeter? |
AC ಪೂರೈಕೆಯ ಯಾವ ಪವರ್ ಅನ್ನು ವ್ಯಾಟ್‌ಮೀಟರ್‌ನಿಂದ
ಅಳಿಯಲಾಗುತ್ತದೆ?

- A) Instantaneous power | ತತ್ಕ್ಷಣದ ಶಕ್ತಿ
B) True power | ನಿಜವಾದ ಶಕ್ತಿ
C) Apparent power | ಸ್ಪಷ್ಟ ಶಕ್ತಿ
D) Reactive power | ಪ್ರತಿಕ್ರಿಯಾತ್ಮಕ ಶಕ್ತಿ (Incorrect)

2. Which type of energy meter works with neutral
connection? | ಯಾವ ರೀತಿಯ ಶಕ್ತಿಯ ಮೀಟರ್ ನರ ಸಂಪರ್ಕದೊಂದಿಗೆ
ಕಾರ್ಯನಿರ್ವಹಿಸುತ್ತದೆ?

- A) Three phase two element | ಮೂರು ಹಂತದ ಎರಡು ಅಂಶ
B) Three phase three element | ಮೂರು ಹಂತ ಮೂರು ಅಂಶ
C) Single phase single element | ಒಂದೇ ಹಂತದ ಒಂದೇ ಅಂಶ (Correct)
D) Three phase two element with CT & PT | CT & PT ಯೊಂದಿಗೆನ ಮೂರು ಹಂತದ ಎರಡು ಅಂಶ

3. What is the type of instrument as shown in the figure? |
ಚಿತ್ರದಲ್ಲಿ ತೋರಿಸಿರುವಂತೆ ಉಪಕರಣದ ಪ್ರಕಾರ ಯಾವುದು?



- A) Attraction type moving iron | ಆಕರ್ಷಣೆಯ ಪ್ರಕಾರ ಚಲಿಸುವ ಕಬ್ಬಿಣ
B) Repulsion type moving iron | ವಿಕರ್ಷಣ ಪ್ರಕಾರದ ಕಬ್ಬಿಣವನ್ನು ಚಲಿಸುತ್ತದೆ (Incorrect)
C) Permanent magnet moving coil | ಶಾಶ್ವತ ಮ್ಯಾಗ್ನೆಟ್ ಚಲಿಸುವ ಸುರಳಿ
D) Dynamo meter type moving coil | ಡೈನಮೋ ಮೀಟರ್ ಟೈಪಿಂಗ್ ಕಾಯಿಲ್

4. Which electrical quantity is unable to measure directly by the multimeter? |
ಮಲ್ಟಿಮೀಟರ್‌ನಿಂದ ಯಾವ ವಿದ್ಯುತ್ ಪ್ರಮಾಣವನ್ನು ನೇರವಾಗಿ ಅಳಿಯಲು ಸಾಧ್ಯವಿಲ್ಲ?

- A) AC voltage | ಎಸಿ ವೋಲ್ಟೇಜ್
B) Resistance | ರೆಸಿಸ್ಟೆನ್ಸ್ (Incorrect)

- C) Power | ಪವರ್
D) DC voltage | ಡಿಸಿ ವೋಲ್ಟೇಜ್

5. Which electrical effect that the single phase analog energy meter works? |
ಸಿಂಗಲ್ ಫೇಸ್ ಅನಲಾಗ್ ಎನರ್ಜಿ ಮೀಟರ್ ಯಾವ ಎಲೆಕ್ಟ್ರಿಕಲ್ ಪರಿಣಾಮದಿಂದ ಕೆಲಸ ಮಾಡುತ್ತದೆ?

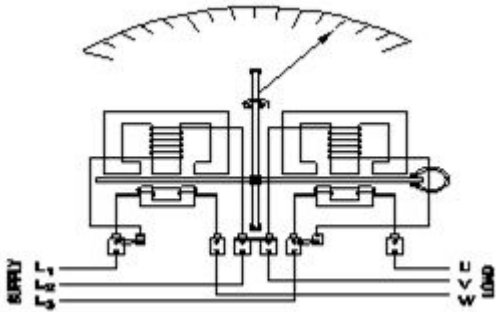
- A) Heating effect | ತಾಪನ ಪರಿಣಾಮ
B) Induction effect | ಇಂಡಕ್ಷನ್ ಪರಿಣಾಮ (Correct)
C) Chemical effect | ರಾಸಾಯನಿಕ ಪರಿಣಾಮ
D) Electrostatic effect | ಸ್ಥಾಯೀವಿದ್ಯುತ್ ಪರಿಣಾಮ

6. What is the name of the scale as shown in the figure? |
ಚಿತ್ರದಲ್ಲಿ ತೋರಿಸಿರುವಂತೆ ಸ್ಕೇಲ್‌ನ ಹೆಸರೇನು?



- A) Linear scale | ಲೀನಿಯರ್ ಮಾಪಕ (Incorrect)
B) Fine scale | ಫೈನ್ ಸ್ಕೇಲ್
C) Extended scale | ವಿಸ್ತೃತ ಪ್ರಮಾಣದ
D) Non-linear scale | ರೇಖಾತ್ಮಕವಲ್ಲದ ಮಾಪಕ

7. What is the type of wattmeter as shown in the figure? |
ಚಿತ್ರದಲ್ಲಿ ತೋರಿಸಿರುವಂತೆ ವ್ಯಾಕ್ಟೀಟರ್ ಪ್ರಕಾರ ಯಾವುದು?



- A) Three element 4 wire wattmeter | ಮೂರು ಅಂಶ 4 ತಂತಿ ವ್ಯಾಕ್ಟೀಟರ್
B) Two element 3 phase wattmeter | ಎರಡು ಅಂಶ 3 ಹಂತದ ವ್ಯಾಕ್ಟೀಟರ್
C) Three element 3 phase wattmeter | ಮೂರು ಅಂಶ 3 ಹಂತದ ವ್ಯಾಕ್ಟೀಟರ್ (Incorrect)
D) Three phase two element with C.T & P.T | ಸಿ.ಟಿ ಮತ್ತು ಪಿ.ಟಿ ಯೊಂದಿಗೆ ಮೂರು ಹಂತದ ಎರಡು ಅಂಶ

8. Which instrument is an example of an integrating

instrument? | ಸಮನ್ವಯಗೊಳಿಸುವ ಸಲಕರಣೆಗೆ ಯಾವ ಉಪಕರಣವು ಒಂದು ಉದಾಹರಣೆಯಾಗಿದೆ?

- A) AC voltmeter | ಎಸಿ ವೋಲ್ಟೀಟರ್ (Incorrect) B) DC voltmeter | ಡಿಸಿ ವೋಲ್ಟೀಟರ್
C) Energy meter | ಎನರ್ಜಿ ಮೀಟರ್ D) Tangent galvanometer | ಟ್ಯಾಂಜೆಂಟ್ ಗ್ಯಾಲ್ವನೋಮೀಟರ್

9. What is the name of the error if the energy meter disc rotating continuously on no load? | ಎನರ್ಜಿ ಮೀಟರ್ ಡಿಸ್ಕ್ ಯಾವುದೇ ಹೊರೆ ಇಲ್ಲ ನಿರಂತರವಾಗಿ ತಿರುಗುತ್ತಿದ್ದರೆ ದೋಷದ ಹೆಸರೇನು?

- A) Speed error | ಸ್ಪೀಡ್ ದೋಷ (Incorrect) B) Phase error | ಹಂತ ದೋಷ
C) Friction error | ಘರ್ಷಣೆ ದೋಷ D) Creeping error | ತೆವಳುವ ದೋಷ

10. What is the value of $14x + 3y + 25x + 2y$?

- A) $17x + 27y$ B) $16x + 28y$
C) **$39x + 5y$** D) $44xy$ (Incorrect)

11. What is the value of x if $(x + 2) / 2 = 19$?

- A) 38 B) 33 (Incorrect)
C) 35 D) **36**

12. What is the flow of electrons in any conductor?

- A) Voltage B) **Current (Correct)**
C) Resistance D) Power

13. Which is very good conductor?

- A) **Copper (Correct)** B) Cast iron
C) Wrought iron D) Steel

14. Which is mineral insulator

- A) Glass B) Quartz
C) **Mica (Correct)** D) Porcelain

15. Which is same in series connection of resistors in a circuit?

- A) **Current** B) Voltage (Incorrect)
C) Resistance D) Power

16. What is the current?

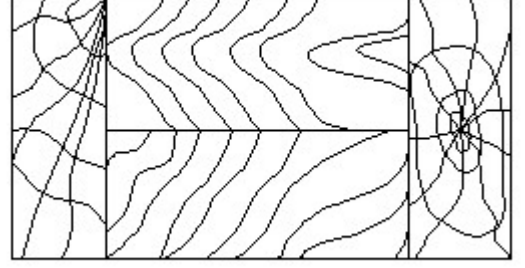
R = 50 Ohms

220 Volts

I = _____ Amps

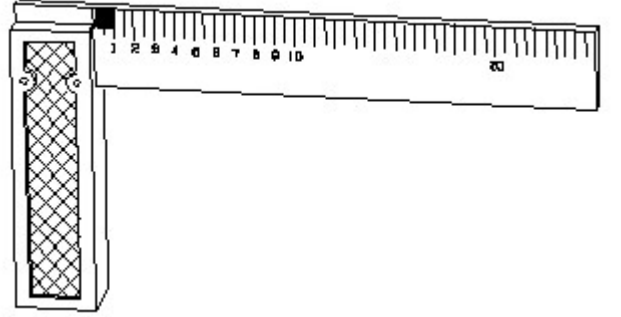
- A) 4.1 Amps B) 4.2 Amps
C) 4.3 Amps D) **4.4 Amps (Correct)**

17. Identify the conventional symbol of material? | ವಸ್ತುವಿನ ಕನ್ವೆಷನಲ್ ಚಿಹ್ನೆಯನ್ನು ಗುರುತಿಸಿ?



- A) Lead | ಲೀಡ್ B) Glass | ಗಾಜು (Incorrect)
C) **Wood** | ಮರ D) Paper | ಪೇಪರ್

18. 1). Identify the name of tool? | ಉಪಕರಣದ ಹೆಸರನ್ನು ಗುರುತಿಸುವುದೇ?

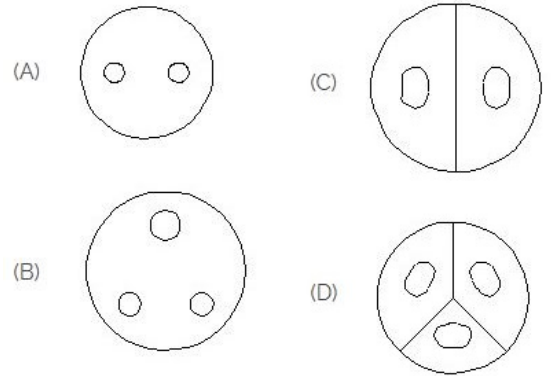


- A) **Try square** | **ಟ್ರೈ ಸ್ಕ್ವೇರ್** B) Surface gauge | ಮೇಲ್ಮೈ ಮಾಪಕ
C) Steel rule | ಸ್ಟೀಲ್ ರೂಲ್ D) Feeler gauge | ಫೀಲರ್ ಗೇಜ್ (Incorrect)

19. What is the trimmed size of A4 sheet? | A4 ಹಾಳೆಯು ಟ್ರಿಮ್ ಮಾಡಿದ ಗಾತ್ರ ಎಷ್ಟು?

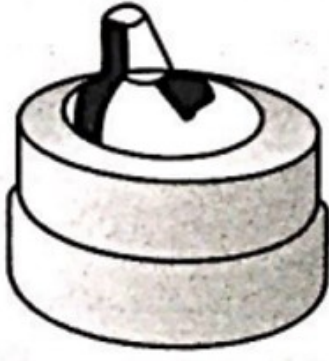
- A) 841 x 1189 B) 594 x 841
C) **210 x 297** D) 148 x 210 (Incorrect)

20. Identify the 3 pin socket. | 3 ಪಿನ್ ಸಾಕೆಟ್ ಅನ್ನು ಗುರುತಿಸಿ.



- A) A B) **B**
C) C D) D (Incorrect)

21. Identify the switch in the given picture. | ನೀಡಿರುವ ಚಿತ್ರದಲ್ಲಿ ಸ್ವಿಚ್ ಅನ್ನು ಗುರುತಿಸಿ.



- A) Intermediate Switch | ಮಧ್ಯಂತರ ಸ್ವಿಚ್
 B) Toggle Switch | ಟಾಗ್ ಸ್ವಿಚ್
 C) Tumbler Switch | ಟಂಬ್ಲರ್ ಸ್ವಿಚ್
 D) Flux type switch | ಫ್ಲಕ್ಸ್ ಪ್ರಕಾರದ ಸ್ವಿಚ್ (Incorrect)

22. What is the effect if a person receives a shock current of 20 mA? | ಒಬ್ಬ ವ್ಯಕ್ತಿಯು 20 mA ವಿದ್ಯುತ್ ಶಾಕ್ ಗೆ ಒಳಗಾದರೆ ಅದರ ಪರಿಣಾಮ ಏನು?

- A) No sensation | ಸಂವೇದನೆ ಇರುವುದಿಲ್ಲ (Incorrect)
 B) Painful shock | ನೋವಿನ ಆಘಾತವಾಗುತ್ತದೆ.
 C) Heart convulsions | ಹೃದಯ ಸೆಳೆಯುತ್ತದೆ.
 D) Become unconscious | ಪ್ರಜ್ಞಾ ಹೀನವಾಗುತ್ತದೆ.

23. Which type of lighting system is used for flood and

industrial lighting? | ಪ್ರವಾಹ ಮತ್ತು ಕೈಗಾರಿಕಾ ಬೆಳೆಗಳಿಗೆ ಯಾವ ರೀತಿಯ ಬೆಳಕಿನ ವ್ಯವಸ್ಥೆಯನ್ನು ಬಳಸಲಾಗುತ್ತದೆ?

- A) Direct lighting | ನೇರ ಬೆಳಕಿನ
 B) Indirect lighting | ಪರೋಕ್ಷ ಬೆಳಕು (Incorrect)
 C) Semi-direct lighting | ಅರೆ ನೇರ ಬೆಳಕಿನ
 D) Semi-indirect lighting | ಅರೆ ಪರೋಕ್ಷ ಬೆಳಕು

24. Which method is used to reduce the earth resistance value of a existing earth electrode? | ಅಸ್ತಿತ್ವದಲ್ಲಿರುವ ಭೂಮಿಯ ಎಲೆಕ್ಟ್ರೋಡ್‌ನ ಭೂಮಿಯ ಪ್ರತಿರೋಧ ಮೌಲ್ಯವನ್ನು ಕಡಿಮೆ ಮಾಡಲು ಯಾವ ವಿಧಾನವನ್ನು ಬಳಸಲಾಗುತ್ತದೆ?

- A) Increasing the length of electrode | ವಿದ್ಯುದಾರದ ಉದ್ದವನ್ನು ಹೆಚ್ಚಿಸುವುದು
 B) Keeping the earth pits in wet condition always | ಭೂಮಿಯ ಹೊಂಡಗಳನ್ನು ಯಾವಾಗಲೂ ಆರ್ಧ ಸ್ಥಿತಿಯಲ್ಲಿ ಇಡುವುದು
 C) Adding more sand and charcoal in earth pits | ಭೂಮಿಯ ಹೊಂಡಗಳಲ್ಲಿ ಹೆಚ್ಚು ಮರಳು ಮತ್ತು ಇದ್ದಿಲು ಸೇರಿಸುವುದು
 D) Increasing the diameter of earth electrode | ಭೂಮಿಯ ವಿದ್ಯುದಾರದ ವ್ಯಾಸವನ್ನು ಹೆಚ್ಚಿಸುವುದು (Incorrect)

25. What is the working principle of the earth resistance tester? | ಭೂಮಿಯ ಪ್ರತಿರೋಧ ಪರೀಕ್ಷಕನ ಕಾರ್ಯ ತತ್ವ ಏನು?

- A) Self induction | ಸ್ವಯಂ ಇಂಡಕ್ಷನ್
 B) Mutual induction | ಪರಸ್ಪರ ಪ್ರವೇಶ
 C) Fall of potential method | ಸಂಭಾವ್ಯ ವಿಧಾನದ ಪತನ
 D) Fleming's left hand rule | ಫ್ಲೆಮಿಂಗ್‌ನ ಎಡಗೈ ನಿಯಮ (Incorrect)