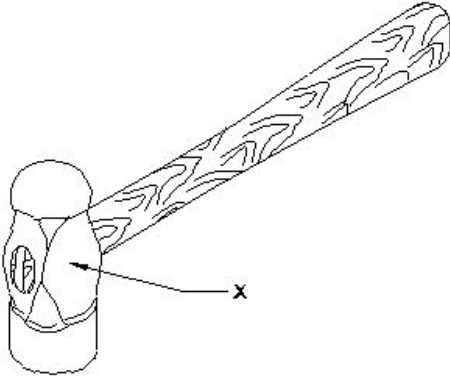


Student Name: _____

Roll No: _____

1. What is the name of the part of a hammer marked as 'X' shown in the figure? | 'x'.ನಿಂದ ಗುರುತಿಸಿದ ಸುತ್ತಿಗೆಯ ಭಾಗದ ಹೆಸರೇನು?



- A) Cheek | ಚೀಕ್
B) Pein | ಪೀನ್
C) Eye hole | ಕಣ್ಣಿನಾಕಾರದ ರಂಧ್ರ (ಐ ಹೋಲ್)
D) Face | ಫೇಸ್

2. Which ensures personal safety? | ಇವುಗಳಲ್ಲಿ ಯಾವುದು ವೈಯಕ್ತಿಕ ಸುರಕ್ಷತೆಯಾಗಿದೆ?

- A) Keeping the machine clean | ಯಂತ್ರವನ್ನು ಸ್ವಚ್ಛವಾಗಿಡುವುದು
B) Keeping the gang way and floor clean | ಗ್ಯಾಂಗ್ ವೇ ಮತ್ತು ನೆಲವನ್ನು ಸ್ವಚ್ಛವಾಗಿಟ್ಟುಕೊಳ್ಳುವುದು
C) Concentrating on your work | ನಿಮ್ಮ ಕೆಲಸದ ಮೇಲೆ ಏಕಾಗ್ರತೆ
D) Keeping the tools at their proper place | ಉಪಕರಣಗಳನ್ನು ಅವುಗಳ ಸರಿಯಾದ ಸ್ಥಳದಲ್ಲಿ ಇಡುವುದು

3. Which punch is used for witness marks? | ಅಳಿಸಿದ ಗುರುತುಗಳನ್ನು (ವಿಟ್ನೆಸ್ ಮಾರ್ಕ್ಸ್) ಪಂಚ್ ಮಾಡಲು ಯಾವ ಪಂಚ್ ಉಪಯೋಗಿಸಲಾಗುತ್ತದೆ?

- A) Dot punch | ಡಾಟ್ ಪಂಚ್
B) Centre punch | ಸೆಂಟರ್ ಪಂಚ್
C) Pin punch | ಪಿನ್ ಪಂಚ್
D) Bell punch | ಬೆಲ್ ಪಂಚ್

4. Convert decimal 0.000659 to fraction?

- A) (659/1000000)
B) (659/100000)
C) (659/1000)
D) (659/10000)

5. What are Employability Skills?

- A) Skills used only in sports
B) Skills needed to be successfully employed
C) Skills for good communication
D) Skills for playing video games

6. Which are the two skills needed for good career growth?

- A) Technical Skills & Employability Skills
B) Traveling & Shopping
C) Watching TV & Making friends
D) Playing video games & cooking skills

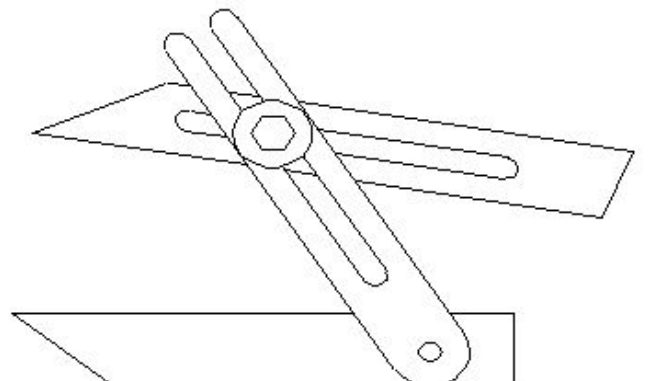
7. Which process breaks down the materials into organic compounds that are used as manure? | ವಸ್ತುಗಳನ್ನು ತುಂಡರಿಸಿ ಸಾವಯವ ವಸ್ತುಗಳನ್ನಾಗಿ ಪರಿವರ್ತಿಸುವ ಮತ್ತು ಗೊಬ್ಬರವಾಗಿ ಉಪಯೋಗಿಸುವ ವಿಧಾನಕ್ಕೆ ಏನೆಂದು ಕರೆಯುತ್ತಾರೆ?

- A) Composting | ಸಾವಯವ ಗೊಬ್ಬರ
B) Burning waste material | ನಿರೂಪಯುಕ್ತ ವಸ್ತುಗಳನ್ನು ಸುಡುವುದು
C) Recycling | ಮರು ಬಳಕೆ ಮಾಡುವುದು
D) Land fills | ಭೂಮಿಗೆ ಮರಳಿಸುವುದು

8. What is the accuracy of Vernier bevel protractor? | ವರ್ನಿಯರ್ ಬೆವೆಲ್ ಪ್ರೋಟ್ರಾಕ್ಟರ್‌ನ ನಿಖರತೆ ಏನು?

- A) 1°
B) 5°
C) 50°
D) 5°

9. What is the name of the angular measuring instrument shown in the figure? | ಚಿತ್ರದಲ್ಲಿ ತೋರಿಸಿರುವ ಕೋನೀಯ ಅಳತೆ (ಆಂಗುಲರ್ ಮೆಷರಿಂಗ್) ಉಪಕರಣದ ಹೆಸರೇನು?

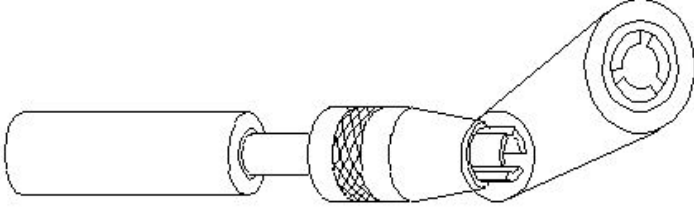


- A) Bevel protractor | ಕೋನಮಾಪಕ (ಬೆವೆಲ್ ಪ್ರೋಟ್ರಾಕ್ಟರ್)
B) Bevel gauge | ಬೆವೆಲ್ ಗೇಜ್

C) Universal bevel gauge | ಯೂನಿವರ್ಸಲ್ ಬೆವೆಲ್ ಗೇಜ್

D) Universal surface gauge | ಯೂನಿವರ್ಸಲ್ ಸರ್ಫೇಸ್ ಗೇಜ್

10. What is the name of the vice shown in the figure? | ಈ ವೈಸ್‌ನ ಹೆಸರೇನು?



A) Pin vice | ಪಿನ್ ವೈಸ್

B) Hand vice | ಕೈ ವೈಸ್

C) Pipe vice | ಪೈಪ್ ವೈಸ್

D) Machine vice | ಮಶೀನ್ ವೈಸ್

11. What is the use of groove provided on the either side of a vee-block? | ವೀ-ಬ್ಲಾಕ್‌ನ ಎರಡೂ ಬದಿಯಲ್ಲಿ ಒದಗಿಸಲಾದ ಗ್ರೂವ್‌ನ ಬಳಕೆ ಏನು?

A) Holding clamps | ಹಿಡಿಕಟ್ಟುಗಳನ್ನು (ಕ್ಲಾಂಪ್) ಹಿಡಿದಿಟ್ಟುಕೊಳ್ಳುವುದು

B) To reduce bearing surface | ಬೇರಿಂಗ್ ಮೇಲ್ಮೈಯನ್ನು ಕಡಿಮೆ ಮಾಡಲು

C) For reducing the weight | ತೂಕವನ್ನು ಕಡಿಮೆ ಮಾಡಲು

D) For appearance | ನೋಟಕ್ಕಾಗಿ

12. Which file has parallel edges throughout the length? | ಪೂರ್ಣ ಉದ್ದವರೆಗೂ ಸಮಾನಾಂತರ ಅಂಚುಗಳನ್ನು (ಪ್ಯಾರಲಲ್ ಎಡ್ಜ್) ಹೊಂದಿರುವ ಅರ (ಫೈಲ್) ಯಾವುದು?

A) Bastard file | ಗಡಸು ಹಲ್ಲಿನ ಅರ (ಬಾಸ್ಟರ್ಡ್ ಫೈಲ್)

B) Single cut file | ಒಂಟಿ ಹಲ್ಲಿನ ಅರ (ಸಿಂಗಲ್ ಕಟ್ ಫೈಲ್)

C) Hand file | ಕೈ ಅರ (ಹ್ಯಾಂಡ್ ಫೈಲ್)

D) Rasp cut file | ಬರಟು ಹಲ್ಲಿನ ಅರ (ರಾಸ್ಪ್ ಕಟ್ ಫೈಲ್)

13. Where will the weight of the hammer be stamped? | ಸುತ್ತಿಗೆಯ ತೂಕದ ಮುದ್ರೆಯನ್ನು ಎಲ್ಲಿ ಹಾಕಿರುತ್ತಾರೆ?

A) Cheek | ಚೀಕ್

B) Pein | ಪೀನ್

C) Eye hole | ಕಣ್ಣಿನಾಕಾರದ ರಂಧ್ರ (ಐ ಹೋಲ್)

D) Face | ಫೇಸ್

14. Which material is used to make bench vice? | ಬೆಂಚ್ ವೈಸ್ ತಯಾರಿಸಲು ಬಳಸುವ ಲೋಹವೇನು?

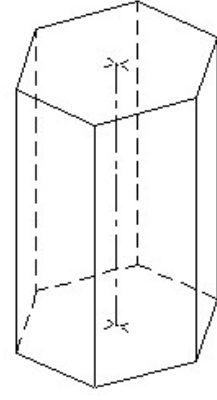
A) Medium carbon steel | ಮಿಡಿಯಮ್ ಕಾರ್ಬನ್ ಸ್ಟೀಲ್

B) Cast iron | ಕ್ಯಾಸ್ಟ್ ಐರನ್

C) Tool steel | ಟೂಲ್ ಸ್ಟೀಲ್

D) High carbon steel | ಹೈ ಕಾರ್ಬನ್ ಸ್ಟೀಲ್

15. Identify the name of prism? | ಪ್ರಿಸ್ಮ್ ಹೆಸರನ್ನು ಗುರುತಿಸುವುದೇ?



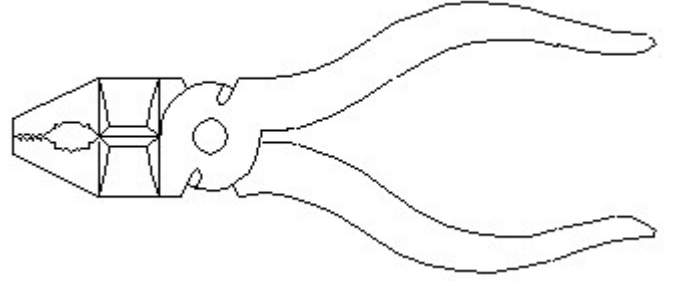
A) Triangular prism | ತ್ರಿಕೋನ ಪ್ರಿಸ್ಮ್

B) Pentagonal prism | ಪೆಂಟಾಗೋನಲ್ ಪ್ರಿಸ್ಮ್

C) Square prism | ಚದರ ಪ್ರಿಸ್ಮ್

D) Hexagonal prism | ಷಡ್ಭುಜೀಯ ಪ್ರಿಸ್ಮ್

16. Identify the name of tool? | ಉಪಕರಣದ ಹೆಸರನ್ನು ಗುರುತಿಸುವುದೇ?



A) Aviation shear | ಏವಿಯೇಷನ್ ಸಿಯರ್

B) Cutting plier | ಕಟಿಂಗ್ ವೈಯರ್

C) Double cutting shear | ಡಬಲ್ ಕಟಿಂಗ್ ಸಿಯರ್

D) Hawk-billed shear | ಹಾಕ್-ಬಿಲ್ಡ್ ಸಿಯರ್

17. What are the two classifications of system of units?

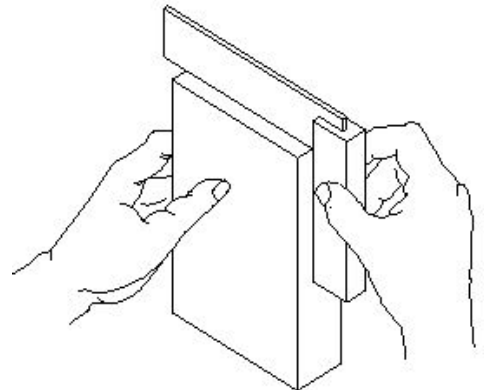
A) British and Metric

B) Fundamental and derived

C) Metric and International

D) Gravitational and non-gravitational

18. What is the use of try square shown in the figure? | ಚಿತ್ರದಲ್ಲಿ ತೋರಿಸಿರುವ ಟ್ರೈ ಸ್ಕ್ವೇರ್‌ನ ಉಪಯೋಗವೇನು?

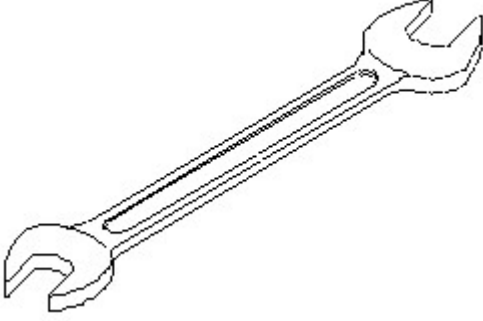


A) To mark lines at 90° | 90° ನಲ್ಲಿ ರೇಖೆಗಳನ್ನು ಗುರುತಿಸಲು

B) To check the flatness | ಸಮತಲತೆಯನ್ನು ಪಾಟಿಷ್ ಪರಿಶೀಲಿಸಲು

C) To set the workpiece at right angle | ವರ್ಕ್‌ಪೀಸ್ ಅನ್ನು ಲಂಬ ಕೋನದಲ್ಲಿ (ರೈಟ್ ಆಂಗಲ್) ಹೊಂದಿಸಲು
D) To check the squareness | ಚೌಕಟ್ಟನ್ನು (ಸ್ಕ್ವೇರ್ನೆಸ್) ಪರಿಶೀಲಿಸಲು ಹೊಂದಿಸಲು

19. Identify the name of tool? | ಉಪಕರಣದ ಹೆಸರನ್ನು ಗುರುತಿಸುವುದೇ?



- A) Adjustable spanner | ಹೊಂದಿಸಬಹುದಾದ ಸ್ಪಾನ್ಸರ್
B) Open end spanner | ಓಪನ್ ಎಂಡ್ ಸ್ಪಾನ್ಸರ್
C) Combination spanner | ಕಾಂಬಿನೇಷನ್ ಸ್ಪಾನ್ಸರ್
D) Ring spanner | ರಿಂಗ್ ಸ್ಪಾನ್ಸರ್

20. Which effect occurs if the clearance angle of the chisel is low during chipping? | ಕೆತ್ತನೆ ಮಾಡುವಾಗ ಚಾಣದ ಕ್ಲಿಯರೆನ್ಸ್ ಎಂಗಲ್ ಕಡಿಮೆಯಾಗಿದ್ದರೆ ಆಗುವ ಪರಿಣಾಮವೇನು?

- A) Chisel will move freely | ಚಾಣದ ತುದಿಯು ನೇರವಾಗಿ ಮತ್ತು ಕತ್ತರಿಸುವ ತುದಿ ಮುಕ್ತವಾಗಿ ಸಂಚರಿಸುವದು
B) Cutting edge will break | ಮುರಿದುಕೊಳ್ಳುವದು
C) Cutting edge digs in | ಕತ್ತರಿಸುವ ತುದಿ ಆಳದವರೆಗೆ ಅಗೆಯುವದು
D) Chisel will slip | ಚಾಣ ಜಾರುವದು, ಕತ್ತರಿಸುವ ತುದಿ ಇರಿಯದಿರುವದು

21. Which is an immediate life-saving procedure? | ಇವುಗಳಲ್ಲಿ ಯಾವುದು ತುರ್ತು ಜೀವರಕ್ಷಾ ವಿಧಾನವಾಗಿದೆ?

- A) Medical treatment | ವೈದ್ಯಕೀಯ ಚಿಕಿತ್ಸೆ
B) Call an ambulance | ಆಂಬುಲೆನ್ಸ್ ಗೆ ಕರೆ ಮಾಡುವುದು
C) Call a doctor | ವೈದ್ಯರಿಗೆ ಕರೆಮಾಡುವದು
D) First Aid | ಪ್ರಥಮಚಿಕಿತ್ಸೆ

22. Which marking media is poisonous? | ಇದರಲ್ಲಿ ಯಾವ ಗುರುತು ಮಾಧ್ಯಮ ವಿಷಕಾರಿಯಾಗಿದೆ?

- A) White wash | ವೈಟ್ ವಾಶ್
B) Prussian blue | ಪ್ರೂಶಿಯನ್ ಬ್ಲೂ
C) Copper sulphate | ತಾಮ್ರದ ಸಲ್ಫೇಟ್
D) Cellulose lacquer | ಸೆಲ್ಯುಲೋಸ್ ಲಾಕ್ವರ್

23. Which of these is an advantage of learning online?

- A) Have shorter classes
B) Learn anytime & anywhere
C) No need to study
D) Make friends with classmates

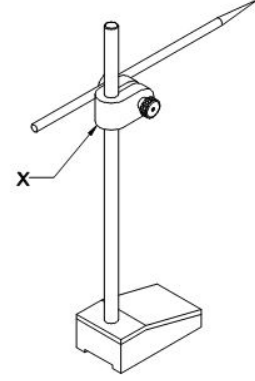
24. What denotes letter M in MKS system?

- A) Mile
B) Meter
C) Millimeter
D) Micron

25. Which of these is an e-learning portal?

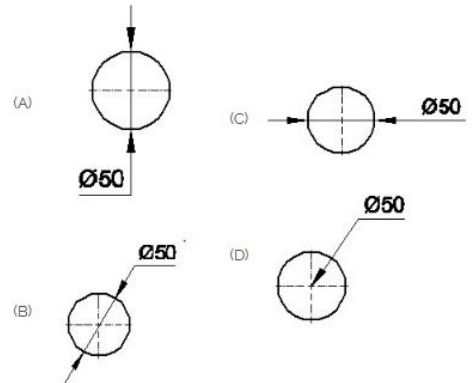
- A) Bharat Skills Portal
B) ASEEM
C) NAPS portal
D) Netflix

26. What is the name of the part marked as 'X' shown in the figure? | ಚಿತ್ರದಲ್ಲಿ ತೋರಿಸಿರುವ X ಒಂದು ಗುರುತಿಸಲಾದ ಭಾಗದ ಹೆಸರೇನು?



- A) Nut | ನಟ್
B) Snug | ಸ್ನಗ್
C) Spindle | ಸ್ಪಿಂಡಲ್
D) Scriber | ಸ್ಕ್ರೈಬರ್

27. Which dimension correctly marked in the circle as per standard? | ಮಾನದಂಡದ ಪ್ರಕಾರ ವೃತ್ತದಲ್ಲಿ ಯಾವ ಆಯಾಮವನ್ನು ಸರಿಯಾಗಿ ಗುರುತಿಸಲಾಗಿದೆ?



- A) A
B) D
C) C
D) B

28. In today's world, _____ have become a basic skill requirement in many jobs.

- A) Digital skills
B) Painting skills
C) Acting skills
D) Dancing skills

29. Geetha has just completed her education. She joined a basic English course to improve her _____ skills.

- A) Technical
B) Communication
C) Digital
D) Problem solving

30. Green Jobs are important because_____.

- A) they require no skill B) they help protect the environment
C) they pay more money D) they harm the environment

31. How do you stop bleeding in an injured person? | ಗಾಯಗೊಂಡ ವ್ಯಕ್ತಿಯ ರಕ್ತಸ್ರಾವವನ್ನು ಹೇಗೆ ನಿಲ್ಲಿಸಬಹುದು?

- A) Tie bandage over the wound | ಗಾಯದ ಮೇಲೆ ಬ್ಯಾಂಡೇಜ್ ಕಟ್ಟುವ ಮೂಲಕ
B) Apply ointment over the wound | ಗಾಯದ ಮೇಲೆ ಮುಲಾಮು (ಆಯಿಂಟ್‌ಮೆಂಟ್) ಹಚ್ಚುವುದರಿಂದ
C) Apply tincture over the wound | ಗಾಯದ ಮೇಲೆ ಟಿಂಚರ್ ಅನ್ನು ಹಚ್ಚುವುದರಿಂದ
D) Apply pressure over the wound | ಗಾಯದ ಮೇಲೆ ಕೈಯಿಂದ ಒತ್ತುವ ಮೂಲಕ

32. How do you use the fire extinguishers to stop fire? | ಬೆಂಕಿಯನ್ನು ನಿಲ್ಲಿಸಲು ನೀವು ಅಗ್ನಿಶಾಮಕಗಳನ್ನು ಹೇಗೆ ಬಳಸುತ್ತೀರಿ?

- A) Pull, Aim, Squeeze, Sweep B) Pull, Sweep, Aim, Squeeze
C) Aim, Squeeze, Pull, Sweep D) Aim, Pull, Squeeze, Sweep

33. What is the LCM of 12, 18, 6, 36?

- A) 12 B) 36
C) 18 D) 42

34. Which of the following options is an Employability Skill?

- A) All of these B) Digital Skills
C) Good Interview Skills D) Good Communication Skills

35. An employee is someone who_____.

- A) Goes to play B) Goes to school to study
C) Does not work D) Works for a salary

36. What does "A" denote in the ABC of the first aid? | ಪ್ರಥಮಚಿಕಿತ್ಸೆಯ ABC ವಿಧಾನದಲ್ಲಿ "A" ಏನನ್ನು ಸೂಚಿಸುತ್ತದೆ?

- A) Atmosphere B) Arresting
C) Air way D) Attention

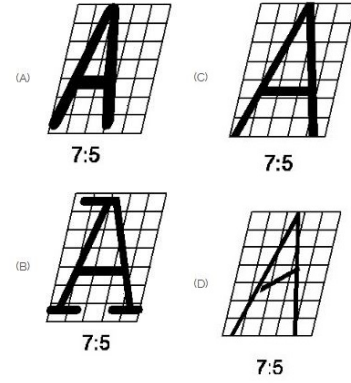
37. What is the HCF of 18, 42, 24?

- A) 18 B) 24
C) 6 D) 2

38. How can you correct the digging of a hammer while striking? | ಹೊಡೆಯುವಾಗ ಸುತ್ತಿಗೆಯ ಅಗೆಯುವಿಕೆಯನ್ನು ಹೇಗೆ ಸರಿಪಡಿಸುವುದು?

- A) Giving slight convexity on cheek | ಸುತ್ತಿಗೆಯ ಕೆನೆಯ ಮೇಲೆ ಸ್ವಲ್ಪ ಪೀನವನ್ನು ನೀಡುತ್ತದೆ
B) Giving slight convexity on face | ಮುಖದ ಮೇಲೆ ಸ್ವಲ್ಪ ಪೀನತೆಯನ್ನು (ಕಾನ್ವೆಕ್ಸಿಟಿ) ನೀಡುತ್ತದೆ
C) Giving slight concavity on face | ಸುತ್ತಿಗೆಯಲ್ಲಿ ಮುಖದ ಮೇಲೆ ಸ್ವಲ್ಪ ಸಂಕೋಚನವನ್ನು (ಕಾನ್ಕೇವಿಟಿ) ನೀಡುತ್ತದೆ
D) Giving slight concavity on cheek | ಸುತ್ತಿಗೆಯಲ್ಲಿ ಕೆನೆಯ ಮೇಲೆ ಸ್ವಲ್ಪ ಸಂಕೋಚನವನ್ನು (ಕಾನ್ಕೇವಿಟಿ) ನೀಡುವುದು

39. Which single stroke inclined letter □ A □ is correct as per IS standard? | IS ಮಾನದಂಡದ ಪ್ರಕಾರ ಯಾವ ಏಕ ಸ್ಟ್ರೋಕ್ ಇಳಿಜಾರಿನ ಅಕ್ಷರ □ A □ ಸರಿಯಾಗಿದೆ?



- A) A B) D
C) B D) C

40. Ram wants to start his own business. He is considering two options - opening an audio cassette shop or starting an online retail business. Which of these options would you suggest?

- A) Video rental store B) Audio cassette shop
C) Anything is fine D) Online retail