

Duration: 30 Mins

Total Marks: 40

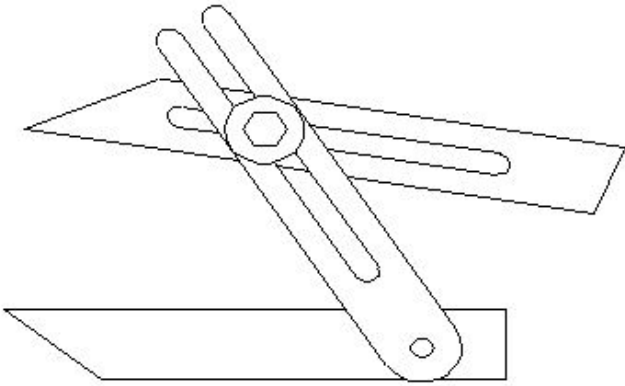
Q.ID: ITISKILL9272WY

1. Which of the following options is an Employability Skill?

- A) Digital Skills  
B) Good Communication Skills  
C) All of these  
D) Good Interview Skills

Answer: C) All of these

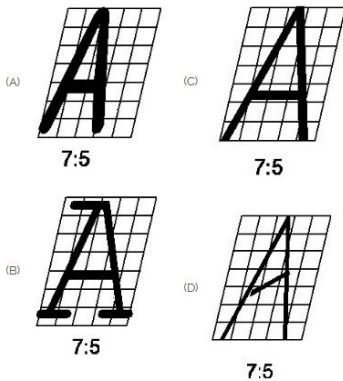
2. What is the name of the angular measuring instrument shown in the figure? | ಚಿತ್ರದಲ್ಲಿ ತೋರಿಸಿರುವ ಕೋನೀಯ ಅಳತೆ (ಆಂಗುಲರ್ ಮೆಷರಿಂಗ್) ಉಪಕರಣದ ಹೆಸರೇನು?



- A) Bevel gauge | ಬೆವೆಲ್ ಗೇಜ್  
B) Universal bevel gauge | ಯೂನಿವರ್ಸಲ್ ಬೆವೆಲ್ ಗೇಜ್  
C) Universal surface gauge | ಯೂನಿವರ್ಸಲ್ ಸರ್ಫೇಸ್ ಗೇಜ್  
D) Bevel protractor | ಕೋನಮಾಪಕ (ಬೆವೆಲ್ ಪ್ರೋಟ್ರಾಕ್ಟರ್)

Answer: B) Universal bevel gauge | ಯೂನಿವರ್ಸಲ್ ಬೆವೆಲ್ ಗೇಜ್

3. Which single stroke inclined letter □ A□ is correct as per IS standard? | IS ಮಾನದಂಡದ ಪ್ರಕಾರ ಯಾವ ಏಕ ಸ್ಟ್ರೋಕ್ ಇಲಿಜಾರಿನ ಅಕ್ಷರ □ A□ ಡೆರಿಯಾಗಿದೆ?



- A) D  
B) B  
C) C  
D) A

Answer: C) C

4. What denotes letter M in MKS system?

- A) Micron  
B) Millimeter  
C) Mile  
D) Meter

Answer: D) Meter

5. How do you use the fire extinguishers to stop fire? | ಬೆಂಕಿಯನ್ನು ನಿಲ್ಲಿಸಲು ನೀವು ಅಗ್ನಿಶಾಮಕಗಳನ್ನು ಹೇಗೆ ಬಳಸುತ್ತೀರಿ?

- A) Aim, Pull, Squeeze, Sweep  
B) Aim, Squeeze, Pull, Sweep  
C) Pull, Sweep, Aim, Squeeze  
D) Pull, Aim, Squeeze, Sweep

Answer: D) Pull, Aim, Squeeze, Sweep

6. What is the use of groove provided on the either side of a vee-block? | ವೀ-ಬ್ಲಾಕ್‌ನ ಎರಡೂ ಬದಿಯಲ್ಲಿ ಒದಗಿಸಲಾದ ಗ್ರೂವ್‌ನ ಬಳಕೆ ಏನು?

- A) Holding clamps | ಹಿಡಿಕಟ್ಟುಗಳನ್ನು (ಕ್ಲಾಂಪ್) ಹಿಡಿದಿಟ್ಟುಕೊಳ್ಳುವುದು  
B) For reducing the weight | ತೂಕವನ್ನು ಕಡಿಮೆ ಮಾಡಲು  
C) To reduce bearing surface | ಬೇರಿಂಗ್ ಮೇಲ್ಮೈಯನ್ನು ಕಡಿಮೆ ಮಾಡಲು  
D) For appearance | ನೋಟಕ್ಕಾಗಿ

Answer: A) Holding clamps | ಹಿಡಿಕಟ್ಟುಗಳನ್ನು (ಕ್ಲಾಂಪ್) ಹಿಡಿದಿಟ್ಟುಕೊಳ್ಳುವುದು

7. Which material is used to make bench vice? | ಬೆಂಚ್ ವೈಸ್ ತಯಾರಿಸಲು ಬಳಸುವ ಲೋಹವೇನು?

- A) Medium carbon steel | ಮಿಡಿಯಮ್ ಕಾರ್ಬನ್ ಸ್ಟೀಲ್  
B) Cast iron | ಕ್ಯಾಸ್ಟ್ ಐರನ್  
C) High carbon steel | ಹೈ ಕಾರ್ಬನ್ ಸ್ಟೀಲ್  
D) Tool steel | ಟೂಲ್ ಸ್ಟೀಲ್

Answer: B) Cast iron | ಕ್ಯಾಸ್ಟ್ ಐರನ್

8. Which punch is used for witness marks? | ಅಳಿಸಿದ ಗುರುತುಗಳನ್ನು (ವಿಟೆಸ್ ಮಾರ್ಕ್ಸ್) ಪಂಚ್ ಮಾಡಲು ಯಾವ ಪಂಚ್ ಉಪಯೋಗಿಸಲಾಗುತ್ತದೆ?

- A) Pin punch | ಪಿನ್ ಪಂಚ್  
B) Dot punch | ಡಾಟ್ ಪಂಚ್  
C) Centre punch | ಸೆಂಟರ್ ಪಂಚ್  
D) Bell punch | ಬೆಲ್ ಪಂಚ್

Answer: B) Dot punch | ಡಾಟ್ ಪಂಚ್

9. In today's world, \_\_\_\_\_ have become a basic skill requirement in many jobs.

- A) Acting skills  
B) Painting skills  
C) Digital skills  
D) Dancing skills

Answer: C) Digital skills

10. What are the two classifications of system of units?

- A) Metric and International B) Gravitational and non-gravitational  
C) British and Metric D) Fundamental and derived

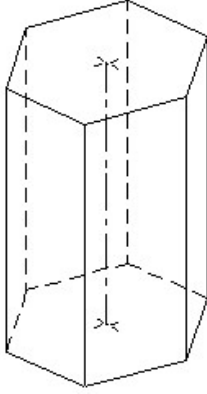
**Answer: D) Fundamental and derived**

11. Green Jobs are important because\_\_\_\_\_.

- A) they pay more money B) they harm the environment  
C) they help protect the environment D) they require no skill

**Answer: C) they help protect the environment**

12. Identify the name of prism? | ಪ್ರಿಸ್ಮ್ ಹೆಸರನ್ನು ಗುರುತಿಸುವುದೇ?



- A) Square prism | ಚದರ ಪ್ರಿಸ್ಮ್ B) Pentagonal prism | ಪೆಂಟಾಗೋನಲ್ ಪ್ರಿಸ್ಮ್  
C) Hexagonal prism | ಷಡ್ಭುಜೀಯ ಪ್ರಿಸ್ಮ್ D) Triangular prism | ತ್ರಿಕೋನ ಪ್ರಿಸ್ಮ್

**Answer: C) Hexagonal prism | ಷಡ್ಭುಜೀಯ ಪ್ರಿಸ್ಮ್**

13. How can you correct the digging of a hammer while striking? | ಹೊಡೆಯುವಾಗ ಸುತ್ತಿಗೆಯ ಅಗೆಯುವಿಕೆಯನ್ನು ಹೇಗೆ ಸರಿಪಡಿಸುವುದು?

- A) Giving slight convexity on face | ಮುಖದ ಮೇಲೆ ಸ್ವಲ್ಪ ಪೀನತೆಯನ್ನು (ಕಾನ್ವೆಕ್ಸಿಟಿ) ನೀಡುತ್ತದೆ  
B) Giving slight convexity on cheek | ಸುತ್ತಿಗೆಯ ಕೆನೆಯ ಮೇಲೆ ಸ್ವಲ್ಪ ಪೀನವನ್ನು ನೀಡುತ್ತದೆ  
C) Giving slight concavity on face | ಸುತ್ತಿಗೆಯಲ್ಲಿ ಮುಖದ ಮೇಲೆ ಸ್ವಲ್ಪ ಸಂಕೋಚನವನ್ನು (ಕಾನ್ಕೇವಿಟಿ) ನೀಡುತ್ತದೆ  
D) Giving slight concavity on cheek | ಸುತ್ತಿಗೆಯಲ್ಲಿ ಕೆನೆಯ ಮೇಲೆ ಸ್ವಲ್ಪ ಸಂಕೋಚನವನ್ನು (ಕಾನ್ಕೇವಿಟಿ) ನೀಡುವುದು

**Answer: A) Giving slight convexity on face | ಮುಖದ ಮೇಲೆ ಸ್ವಲ್ಪ ಪೀನತೆಯನ್ನು (ಕಾನ್ವೆಕ್ಸಿಟಿ) ನೀಡುತ್ತದೆ**

14. An employee is someone who\_\_\_\_\_.

- A) Goes to play B) Does not work  
C) Works for a salary D) Goes to school to study

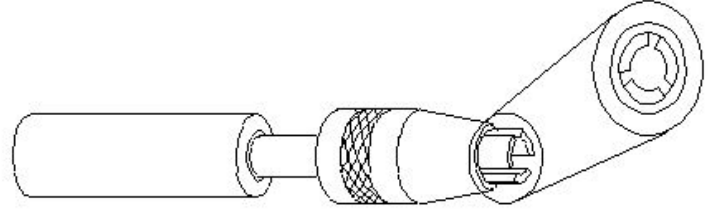
**Answer: C) Works for a salary**

15. Convert decimal 0.000659 to fraction?

- A) (659/10000) B) (659/100000)  
C) (659/1000) D) (659/1000000)

**Answer: D) (659/1000000)**

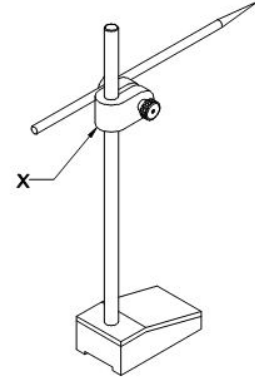
16. What is the name of the vice shown in the figure? | ಈ ವೈಸ್‌ನ ಹೆಸರೇನು?



- A) Pipe vice | ಪೈಪ್ ವೈಸ್ B) Machine vice | ಮಶೀನ್ ವೈಸ್  
C) Hand vice | ಕೈ ವೈಸ್ D) Pin vice | ಪಿನ್ ವೈಸ್

**Answer: D) Pin vice | ಪಿನ್ ವೈಸ್**

17. What is the name of the part marked as 'X' shown in the figure? | ಚಿತ್ರದಲ್ಲಿ ತೋರಿಸಿರುವ X ಒಂದು ಗುರುತಿಸಲಾದ ಭಾಗದ ಹೆಸರೇನು?



- A) Snug | ಸ್ನಗ್ B) Spindle | ಸ್ಪಿಂಡಲ್  
C) Nut | ನಟ್ D) Scriber | ಸ್ಕ್ರೈಬರ್

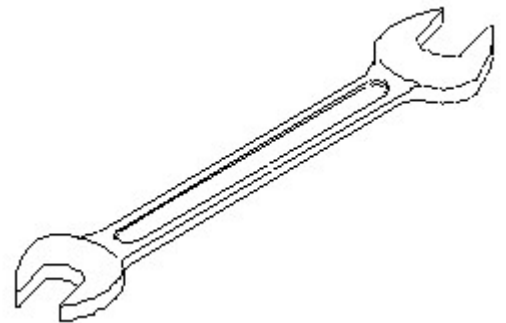
**Answer: A) Snug | ಸ್ನಗ್**

18. What is the LCM of 12, 18, 6, 36?

- A) 12 B) 42  
C) 18 D) 36

**Answer: D) 36**

19. Identify the name of tool? | ಉಪಕರಣದ ಹೆಸರನ್ನು ಗುರುತಿಸುವುದೇ?



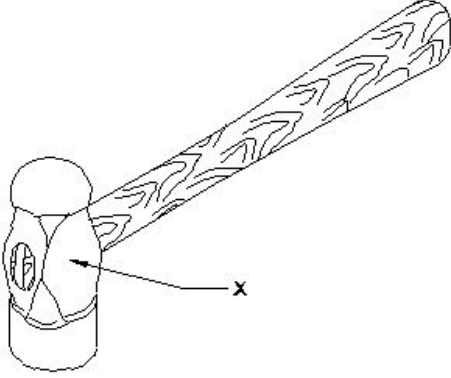
- A) Open end spanner | ಓಪನ್ ಎಂಡ್ ಸ್ಪ್ಯಾನರ್ B) Combination spanner | ಕಾಂಬಿನೇಷನ್ ಸ್ಪ್ಯಾನರ್

C) Adjustable spanner | ಹೊಂದಿಸಬಹುದಾದ ಸ್ಪಾನ್ಸರ್

D) Ring spanner | ರಿಂಗ್ ಸ್ಪಾನ್ಸರ್

Answer: A) Open end spanner | ಓಪನ್ ಎಂಡ್ ಸ್ಪಾನ್ಸರ್

20. What is the name of the part of a hammer marked as 'X' shown in the figure? | 'X'ನಿಂದ ಗುರುತಿಸಿದ ಸುತ್ತಿಗೆಯ ಭಾಗದ ಹೆಸರೇನು?



A) Face | ಫೇಸ್

B) Eye hole | ಕಣ್ಣಿನಾಕಾರದ ರಂಧ್ರ (ಐ ಹೋಲ್)

C) Pein | ಪೀನ್

D) Cheek | ಚೀಕ್

Answer: D) Cheek | ಚೀಕ್

21. Ram wants to start his own business. He is considering two options - opening an audio cassette shop or starting an online retail business. Which of these options would you suggest?

A) Video rental store

B) Anything is fine

C) Online retail

D) Audio cassette shop

Answer: C) Online retail

22. Which is an immediate life-saving procedure? | ಇವುಗಳಲ್ಲಿ ಯಾವುದು ತುರ್ತು ಜೀವರಕ್ಷಾ ವಿಧಾನವಾಗಿದೆ?

A) Medical treatment | ವೈದ್ಯಕೀಯ ಚಿಕಿತ್ಸೆ

B) First Aid | ಪ್ರಥಮಚಿಕಿತ್ಸೆ

C) Call an ambulance | ಆಂಬುಲೆನ್ಸ್ ಗೆ ಕರೆ ಮಾಡುವುದು

D) Call a doctor | ವೈದ್ಯರಿಗೆ ಕರೆಮಾಡುವುದು

Answer: B) First Aid | ಪ್ರಥಮಚಿಕಿತ್ಸೆ

23. Where will the weight of the hammer be stamped? | ಸುತ್ತಿಗೆಯ ತೂಕದ ಮುದ್ರೆಯನ್ನು ಎಲ್ಲಿ ಹಾಕಿರುತ್ತಾರೆ?

A) Face | ಫೇಸ್

B) Pein | ಪೀನ್

C) Eye hole | ಕಣ್ಣಿನಾಕಾರದ ರಂಧ್ರ (ಐ ಹೋಲ್)

D) Cheek | ಚೀಕ್

Answer: D) Cheek | ಚೀಕ್

24. Which of these is an advantage of learning online?

A) Learn anytime & anywhere

B) No need to study

C) Make friends with classmates

D) Have shorter classes

Answer: A) Learn anytime & anywhere

25. Which process breaks down the materials into organic compounds that are used as manure? | ವಸ್ತುಗಳನ್ನು ತುಂಡರಿಸಿ ಸಾವಯವ ವಸ್ತುಗಳನ್ನಾಗಿ ಪರಿವರ್ತಿಸುವ ಮತ್ತು ಗೊಬ್ಬರವಾಗಿ ಉಪಯೋಗಿಸುವ ವಿಧಾನಕ್ಕೆ ಏನೆಂದು ಕರೆಯುತ್ತಾರೆ?

A) Burning waste material | ನಿರೂಪಯುಕ್ತ ವಸ್ತುಗಳನ್ನು ಸುಡುವುದು

B) Recycling | ಮರು ಬಳಕೆ ಮಾಡುವುದು

C) Composting | ಸಾವಯವ ಗೊಬ್ಬರ

D) Land fills | ಭೂಮಿಗೆ ಮರಳಿಸುವುದು

Answer: C) Composting | ಸಾವಯವ ಗೊಬ್ಬರ

26. How do you stop bleeding in an injured person? | ಗಾಯಗೊಂಡ ವ್ಯಕ್ತಿಯ ರಕ್ತಸ್ರಾವವನ್ನು ಹೇಗೆ ನಿಲ್ಲಿಸಬಹುದು?

A) Apply ointment over the wound | ಗಾಯದ ಮೇಲೆ ಮುಲಾಮು (ಆಯಿಂಟ್‌ಮೆಂಟ್) ಹಚ್ಚುವುದರಿಂದ

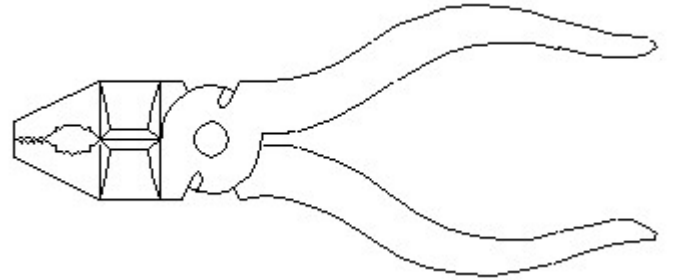
B) Tie bandage over the wound | ಗಾಯದ ಮೇಲೆ ಬ್ಯಾಂಡೇಜ್ ಕಟ್ಟುವ ಮೂಲಕ

C) Apply pressure over the wound | ಗಾಯದ ಮೇಲೆ ಕೈಯಿಂದ ಒತ್ತುವ ಮೂಲಕ

D) Apply tincture over the wound | ಗಾಯದ ಮೇಲೆ ಟಿಂಚರ್ ಅನ್ನು ಹಚ್ಚುವುದರಿಂದ

Answer: C) Apply pressure over the wound | ಗಾಯದ ಮೇಲೆ ಕೈಯಿಂದ ಒತ್ತುವ ಮೂಲಕ

27. Identify the name of tool? | ಉಪಕರಣದ ಹೆಸರನ್ನು ಗುರುತಿಸುವುದೇ?



A) Aviation shear | ಏವಿಯೇಷನ್ ಸಿಯರ್

B) Cutting plier | ಕಟಿಂಗ್ ಪ್ಲಿಯರ್

C) Hawk-billed shear | ಹಾಕ್-ಬಿಲ್ಡ್ ಸಿಯರ್

D) Double cutting shear | ಡಬಲ್ ಕಟಿಂಗ್ ಸಿಯರ್

Answer: B) Cutting plier | ಕಟಿಂಗ್ ಪ್ಲಿಯರ್

28. Which ensures personal safety? | ಇವುಗಳಲ್ಲಿ ಯಾವುದು ವೈಯಕ್ತಿಕ ಸುರಕ್ಷತೆಯಾಗಿದೆ?

A) Keeping the gang way and floor clean | ಗ್ಯಾಂಗ್ ವೇ ಮತ್ತು ನೆಲವನ್ನು ಸ್ವಚ್ಛವಾಗಿಟ್ಟುಕೊಳ್ಳುವುದು

B) Concentrating on your work | ನಿಮ್ಮ ಕೆಲಸದ ಮೇಲೆ ಏಕಾಗ್ರತೆ

C) Keeping the tools at their proper place | ಉಪಕರಣಗಳನ್ನು ಅವುಗಳ ಸರಿಯಾದ ಸ್ಥಳದಲ್ಲಿ ಇಡುವುದು

D) Keeping the machine clean | ಯಂತ್ರವನ್ನು ಸ್ವಚ್ಛವಾಗಿಡುವುದು

Answer: B) Concentrating on your work | ನಿಮ್ಮ ಕೆಲಸದ ಮೇಲೆ ಏಕಾಗ್ರತೆ

29. Geetha has just completed her education. She joined a basic English course to improve her \_\_\_\_ skills.

- A) Problem solving                      B) Technical  
C) Digital                                      D) Communication

**Answer: D) Communication**

30. What does "A" denote in the ABC of the first aid? | ಪ್ರಥಮಚಿಕಿತ್ಸೆಯ ABC ವಿಧಾನದಲ್ಲಿ "A" ಏನನ್ನು ಸೂಚಿಸುತ್ತದೆ?

- A) Attention                                  B) Air way  
C) Atmosphere                                D) Arresting

**Answer: B) Air way**

31. What is the accuracy of Vernier bevel protractor? | ವರ್ನಿಯರ್ ಬೆವೆಲ್ ಪ್ರೊಟ್ರಾಕ್ಟರ್‌ನ ನಿಖರತೆ ಏನು?

- A) 5mm                                        B) 5mm  
C) 5°    D) 1°

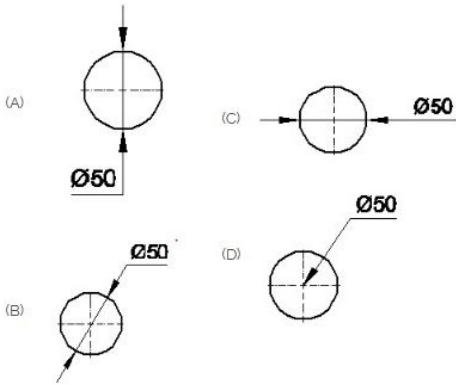
**Answer: B) 5mm**

32. Which of these is an e-learning portal?

- A) Netflix                                        B) NAPS portal  
C) Bharat Skills Portal                      D) ASEEM

**Answer: C) Bharat Skills Portal**

33. Which dimension correctly marked in the circle as per standard? | ಮಾನದಂಡದ ಪ್ರಕಾರ ವೃತ್ತದಲ್ಲಿ ಯಾವ ಆಯಾಮವನ್ನು ಸರಿಯಾಗಿ ಗುರುತಿಸಲಾಗಿದೆ?



- A) A    B) D  
C) B    D) C

**Answer: C) B**

34. What is the HCF of 18, 42, 24?

- A) 2    B) 24  
C) 6    D) 18

**Answer: C) 6**

35. Which file has parallel edges throughout the length? | ಪೂರ್ಣ ಉದ್ದದವರೆಗೂ ಸಮಾನಾಂತರ ಅಂಚುಗಳನ್ನು (ಪ್ಯಾರಲಲ್ ಎಡ್ಜ್ಸ್) ಹೊಂದಿರುವ ಅರ (ಫೈಲ್) ಯಾವುದು?

- A) Bastard file | ಗಡಸು ಹಲ್ಲಿನ ಅರ (ಬಾಸ್ಟರ್ಡ್ ಫೈಲ್)                      B) Single cut file | ಒಂಟಿ ಹಲ್ಲಿನ ಅರ (ಸಿಂಗಲ್ ಕಟ್ ಫೈಲ್)

C) Rasp cut file | ಒರಟು ಹಲ್ಲಿನ ಅರ (ರಾಸ್ಪ್ ಕಟ್ ಫೈಲ್)                      D) Hand file | ಕೈ ಅರ (ಹ್ಯಾಂಡ್ ಫೈಲ್)

**Answer: D) Hand file | ಕೈ ಅರ (ಹ್ಯಾಂಡ್ ಫೈಲ್)**

36. Which are the two skills needed for good career growth?

- A) Playing video games & cooking skills                      B) Watching TV & Making friends  
C) Traveling & Shopping                                      D) Technical Skills & Employability Skills

**Answer: D) Technical Skills & Employability Skills**

37. What are Employability Skills?

- A) Skills for good communication                      B) Skills for playing video games  
C) Skills needed to be successfully employed                      D) Skills used only in sports

**Answer: C) Skills needed to be successfully employed**

38. Which marking media is poisonous? | ಇದರಲ್ಲಿ ಯಾವ ಗುರುತು ಮಾಧ್ಯಮ ವಿಷಕಾರಿಯಾಗಿದೆ?

- A) Cellulose lacquer | ಸೆಲ್ಯೂಲೋಸ್ ಲಾಕ್ವರ್                      B) White wash | ವೈಟ್ ವಾಶ್  
C) Prussian blue | ಪ್ರೂಶಿಯನ್ ಬ್ಲೂ                      D) Copper sulphate | ತಾಮ್ರದ ಸಲ್ಫೇಟ್

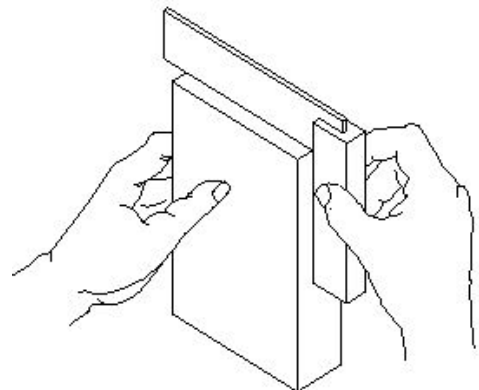
**Answer: D) Copper sulphate | ತಾಮ್ರದ ಸಲ್ಫೇಟ್**

39. Which effect occurs if the clearance angle of the chisel is low during chipping? | ಕೆತ್ತನೆ ಮಾಡುವಾಗ ಚಾಣದ ಕ್ಲಿಯರೆನ್ಸ್ ಎಂಗಲ್ ಕಡಿಮೆಯಾಗಿದ್ದರೆ ಆಗುವ ಪರಿಣಾಮವೇನು?

- A) Cutting edge will break | ಕತ್ತರಿಸುವ ತುದಿ ಮುರಿದುಕೊಳ್ಳುವುದು                      B) Chisel will slip | ಚಾಣ ಜಾರುವುದು, ಕತ್ತರಿಸುವ ತುದಿ ಇರಿಯದಿರುವುದು  
C) Cutting edge digs in | ಕತ್ತರಿಸುವ ತುದಿ ಆಳದವರೆಗೆ ಅಗೆಯುವುದು                      D) Chisel will move freely | ಚಾಣ ತುದಿಯು ನೇರವಾಗಿ ಮತ್ತು ಮುಕ್ತವಾಗಿ ಸಂಚರಿಸುವುದು

**Answer: B) Chisel will slip | ಚಾಣ ಜಾರುವುದು, ಕತ್ತರಿಸುವ ತುದಿ ಇರಿಯದಿರುವುದು**

40. What is the use of try square shown in the figure? | ಚಿತ್ರದಲ್ಲಿ ತೋರಿಸಿರುವ ಟ್ರೈ ಸ್ಕ್ವೇರ್‌ನ ಉಪಯೋಗವೇನು?



A) To set the workpiece at right angle | ವರ್ಕ್‌ಪೀಸ್ ಅನ್ನು ಲಂಬ ಕೋನದಲ್ಲಿ (ರೈಟ್ ಆಂಗಲ್) ಹೊಂದಿಸಲು  
B) To mark lines at 90° | 90° ನಲ್ಲಿ ರೇಖೆಗಳನ್ನು ಗುರುತಿಸಲು

C) To check the flatness | ಸಮತಲತೆಯನ್ನು ಪಾಟಿಸ್ ಪರೀಕ್ಷಿಸಲು

D) To check the squareness | ಚೌಕಟ್ಟನ್ನು (ಸ್ಕ್ವೇರ್ನೆಸ್) ಪರೀಕ್ಷಿಸಲು

**Answer: D) To check the squareness | ಚೌಕಟ್ಟನ್ನು (ಸ್ಕ್ವೇರ್ನೆಸ್) ಪರೀಕ್ಷಿಸಲು**

---