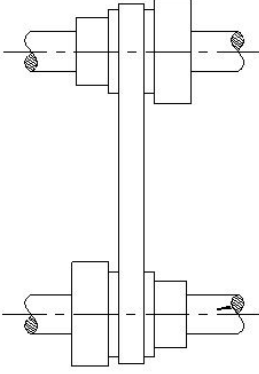


Student Name: _____

Roll No: _____

1. Which type of drive is shown in the figure? | ಯಾವ ರೀತಿಯ ಡ್ರೈವ್ ಅನ್ನು ಚಿತ್ರದಲ್ಲಿ ತೋರಿಸಲಾಗಿದೆ?

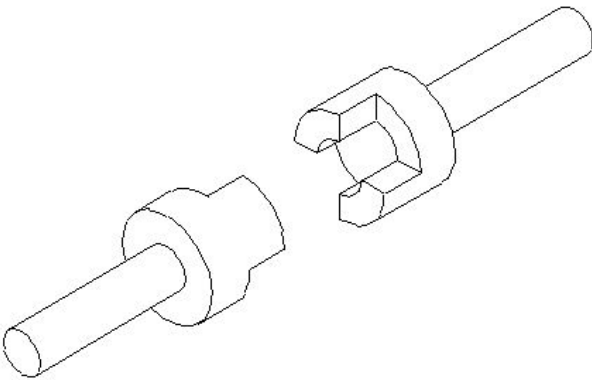


- A) Cross-belt drive | ಕ್ರಾಸ್ - ಬೆಲ್ಟ್ ಡ್ರೈವ್
B) Right angled drive | ಬಲ ಕೋನದ ಡ್ರೈವ್
C) Stepped drive | ಸ್ಟೆಪ್ ಡ್ರೈವ್
D) Open belt drive | ಕ್ರಾಸ್ ಬೆಲ್ಟ್ ಡ್ರೈವ್

2. Which system is operated by compressed air as energy inputs? | ಸಂಕುಚಿತ ಗಾಳಿಯಿಂದ (ಕಂಪ್ರೆಸ್ಡ್ ಏರ್) ಶಕ್ತಿಯ ಒಳಹರಿವಿನ ಮೂಲಕ ಯಾವ ವ್ಯವಸ್ಥೆಯನ್ನು ನಿರ್ವಹಿಸಲಾಗುತ್ತದೆ?

- A) Hydraulic System | ಹೈಡ್ರಾಲಿಕ್ ವ್ಯವಸ್ಥೆ
B) Mechanical System | ಯಾಂತ್ರಿಕ ವ್ಯವಸ್ಥೆ
C) Pneumatic System | ನ್ಯೂಮ್ಯಾಟಿಕ್ ವ್ಯವಸ್ಥೆ
D) Electrical System | ವಿದ್ಯುತ್ ವ್ಯವಸ್ಥೆ

3. What is the name of the clutch shown in the figure? | ಚಿತ್ರದಲ್ಲಿ ತೋರಿಸಿರುವ ಕ್ಲಚ್‌ನ ಹೆಸರೇನು?



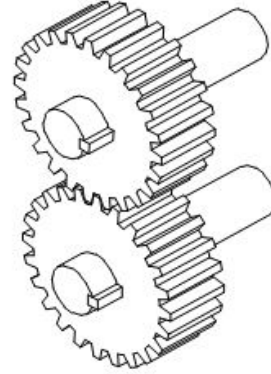
- A) Cone clutch | ಕೋನ್ ಕ್ಲಚ್
B) Air clutch | ಏರ್ ಕ್ಲಚ್
C) Dog clutch | ಡಾಗ್ ಕ್ಲಚ್
D) Single plate clutch | ಸಿಂಗಲ್ ಪ್ಲೇಟ್ ಕ್ಲಚ್

4. What causes rippling in gear tooth? | ಗೇರ್ ಹಲ್ಲಿನಲ್ಲಿ ಏರಿಳಿತಕ್ಕೆ

ಕಾರಣವೇನು?

- A) Misalignment of gears | ಗೇರ್‌ಗಳ ತಪ್ಪು ಜೋಡಣೆ
B) Extreme tooth loads | ಹಲ್ಲಿನ ಮೇಲೆ ವಿಪರೀತ ಹೊರಗಲು
C) Overload exceeds tensile strength | ಓವರ್‌ಲೋಡ್ ಕಾರ್ಷಕ ಶಕ್ತಿಯನ್ನು ಮೀರುತ್ತದೆ
D) Cyclic loads under high contact stress | ಹೆಚ್ಚಿನ ಸಂಪರ್ಕದ ಒತ್ತಡದಲ್ಲಿ ಚಕ್ರದ ಹೊರಗಲು

5. What is the name of the gear shown in the figure? | ಚಿತ್ರದಲ್ಲಿ ತೋರಿಸಿರುವ ಗೇರ್‌ನ ಹೆಸರೇನು?



- A) Bevel gear | ಬೆವೆಲ್ ಗೇರ್
B) Spur gear | ಸ್ಪರ್ ಗೇರ್
C) Mitre gear | ಮಿಟರ್ ಗೇರ್
D) Hypoid gear | ಹೈಪಾಯಿಡ್ ಗೇರ್

6. Which law states that if the mass of gas is compressed or expanded at a constant temperature, then the absolute pressure is inversely proportional to the volume? | ಅನಿಲದ ದ್ರವ್ಯರಾಶಿಯನ್ನು ಸ್ಥಿರ ತಾಪಮಾನದಲ್ಲಿ (ಕಾನ್ಸ್ಟಂಟ್ ಟೆಂಪರೇಚರ್) ಸಂಕುಚಿತಗೊಳಿಸಿದರೆ ಅಥವಾ ವಿಸ್ತರಿಸಿದರೆ, ಸಂಪೂರ್ಣ ಒತ್ತಡವು ಪರಿಮಾಣಕ್ಕೆ ವಿಲೋಮ ಅನುಪಾತದಲ್ಲಿರುತ್ತದೆ (ಇನ್‌ವರ್ಸ್ ಪ್ರೊಪೋರ್ಟನ್) ಎಂದು ಯಾವ ಕಾನೂನು ಹೇಳುತ್ತದೆ?

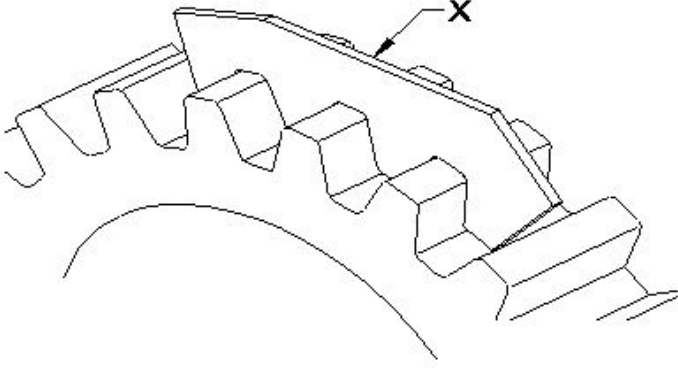
- A) Pascal's Law | ಪಾಸ್ಕಲ್ ಕಾನೂನು
B) Boyle's Law | ಬಾಯ್ಲ್ ಕಾನೂನು
C) Archimedes Principle | ಆರ್ಕಿಮಿಡಿಸ್ ತತ್ವ
D) Hook's Law | ಹುಕ್ ಕಾನೂನು

7. Why is a spider coupling typically used for low power drives? | ಕಡಿಮೆ ಪವರ್ ಡ್ರೈವ್‌ಗಳಿಗೆ ಸ್ಪೈಡರ್ ಕಪ್ಲಿಂಗ್ ಅನ್ನು ಏಕೆ ಬಳಸಲಾಗುತ್ತದೆ?

- A) Heavy | ಭಾರೀ
B) Rigid | ರಿಜಿಡ್
C) Rubber spacer | ರಬ್ಬರ್ ಸ್ಪೇಸರ್
D) Larger size | ದೊಡ್ಡ ಗಾತ್ರ

8. What is the name of the part marked as X shown in the

figure? | ಚಿತ್ರದಲ್ಲಿ ತೋರಿಸಿರುವ X ಡುಂದು ಗುರುತಿಸಲಾದ ಭಾಗದ ಹೆಸರೇನು?

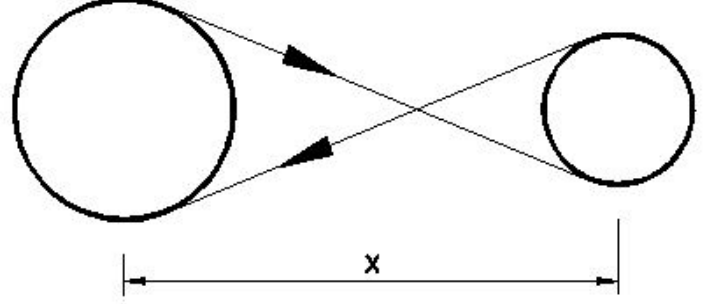


- A) Pitch gauge | ಪಿಚ್ ಗೇಜ್ B) Depth gauge | ಡೆಪ್ತ್ ಗೇಜ್
C) Profile plate | ಪ್ರೊಫೈಲ್ ಪ್ಲೇಟ್ D) Template | ಟೆಂಪ್ಲೇಟ್

9. Which term refers to the wear and tear of gear tooth having surface irregularities? | ಇರ್ಫಗುಲರ್ ಸರ್ಫೇಸ್ ಹೊಂದಿರುವ ಗೇರ್ ಹಲ್ಲಿನ ಸವೆತ ಮತ್ತು ಟೀರ್ ಆಗುವುದನ್ನು ಯಾವ ಪದವು ಸೂಚಿಸುತ್ತದೆ?

- A) Fatigue breakage | ಫೇಟಿಗ್ ಬ್ರೇಕೇಜ್ B) Cold flow | ಕೋಲ್ಡ್ ಫ್ಲೋ
C) Crushing | ಕ್ರಷಿಂಗ್ D) Rippling | ರಿಪ್ಪಲಿಂಗ್

10. Which type of drive is shown in the figure? | ಯಾವ ರೀತಿಯ ಡ್ರೈವ್ ಅನ್ನು ಚಿತ್ರದಲ್ಲಿ ತೋರಿಸಲಾಗಿದೆ?



- A) Cross-belt drive | ಕ್ರಾಸ್ ಬೆಲ್ಟ್ ಡ್ರೈವ್ B) Stepped drive | ಸ್ಟೆಪ್ ಡ್ರೈವ್
C) Open belt drive | ಓಪನ್ ಬೆಲ್ಟ್ ಡ್ರೈವ್ D) Right angled drive | ಬಲ ಕೋನದ ಡ್ರೈವ್