

Student: sachin patil

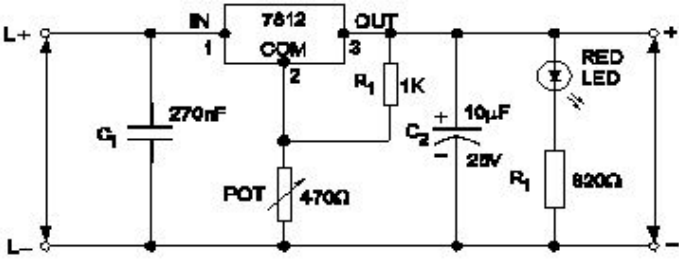
Score: 50/50 (100.00%)

Code: 0085

1. What is the reason for more barrier voltage in silicon diode than germanium diode? | ಸಿಲಿಕಾನ್ ಡಯೋಡ್‌ನಲ್ಲಿ ಜರ್ಮೇನಿಯಮ್ ಡಯೋಡ್‌ಗಿಂತ ಹೆಚ್ಚು ತಡೆಗೋಡೆ ವೋಲ್ಟೇಜ್‌ಗೆ ಕಾರಣವೇನು?

- A) Lower atomic number | ಕಡಿಮೆ ಪರಮಾಣು ಸಂಖ್ಯೆ (Correct)
- B) Resistance is very low | ಪ್ರತಿರೋಧವು ತುಂಬಾ ಕಡಿಮೆ
- C) Doping percentage is more | ಡೋಪಿಂಗ್ ಶೇಕಡಾವಾರು ಹೆಚ್ಚು
- D) Valance electrons are two only | ವ್ಯಾಲೆನ್ ಎಲೆಕ್ಟ್ರಾನ್‌ಗಳು ಎರಡು ಮಾತ್ರ

2. What is the name of the regulator circuit as shown in the figure? | ಚಿತ್ರದಲ್ಲಿ ತೋರಿಸಿರುವಂತೆ ರೆಗ್ಯುಲೇಟರ್ ಸರ್ಕ್ಯೂಟ್‌ನ ಹೆಸರೇನು?



- A) Adjustable regulator | ಹೊಂದಾಣಿಕೆ ರೆಗ್ಯುಲೇಟರ್
- B) Fixed output voltage regulator | ಸಿರ ಔಟ್ಪುಟ್ ವೋಲ್ಟೇಜ್ ರೆಗ್ಯುಲೇಟರ್
- C) Variable output voltage regulator | ವೇರಿಯಬಲ್ ಔಟ್ಪುಟ್ ವೋಲ್ಟೇಜ್ ರೆಗ್ಯುಲೇಟರ್ (Correct)
- D) Basic positive regulator | ಮೂಲ ಧನಾತ್ಮಕ ನಿಯಂತ್ರಕ

3. What is the effect, if SCR is latched into conduction and gate current is removed? | SCR ಎಸ್‌ಸಿಆರ್ ಅನ್ನು ವಹನಕ್ಕೆ ಜೋಡಿಸಿದರೆ ಮತ್ತು DC ಯಲ್ಲಿ ಗೇಟ್ ಪ್ರವಾಹವನ್ನು ತೆಗೆದುಹಾಕಿದರೆ ಏನು ಪರಿಣಾಮ?

- A) SCR gets cut off | ಎಸ್‌ಸಿಆರ್ ಕತ್ತರಿಸಲ್ಪಡುತ್ತದೆ
- B) Current through SCR OFF | ಎಸ್‌ಸಿಆರ್ ಆಫ್ ಮೂಲಕ ಪ್ರಸ್ತುತ
- C) Output voltage will be reduced | Put ಟ್ಯಾಪ್ ವೋಲ್ಟೇಜ್ ಕಡಿಮೆಯಾಗುತ್ತದೆ
- D) Gate loses control over conduction | ಗೇಟ್ ವಹನದ ಮೇಲಿನ ನಿಯಂತ್ರಣವನ್ನು ಕಳೆದುಕೊಳ್ಳುತ್ತದೆ (Correct)

4. How does the depletion region behave? | ಸವಕಳಿ ಪ್ರದೇಶವು ಹೇಗೆ ವರ್ತಿಸುತ್ತದೆ?

- A) As resistor | ಪ್ರತಿರೋಧಕದಂತೆ
- B) As insulator | ಅವಾಹಕವಾಗಿ (Correct)
- C) As conductor | ಕಂಡಕ್ಟರ್ ಆಗಿ
- D) As inductor | ಇಂಡಕ್ಟರ್ ಆಗಿ

5. Which multi vibrator produces a repetitive pulse wave form

output? | ಯಾವ ಮಲ್ಟಿ ವೈಬ್ರೇಟರ್ ಪುನರಾವರ್ತಿತ ನಾಡಿ ತರಂಗ ರೂಪ ಉತ್ಪಾದನೆಯನ್ನು ಉತ್ಪಾದಿಸುತ್ತದೆ?

- A) Astable multi vibrator | ಅಸ್ತೇಬಲ್ ಮಲ್ಟಿ ವೈಬ್ರೇಟರ್ (Correct)
- B) Bistable multi vibrator | ಬಿಸ್ಟೇಬಲ್ ಮಲ್ಟಿ ವೈಬ್ರೇಟರ್
- C) One shot multi vibrator | ಒಂದು ಶಾಟ್ ಮಲ್ಟಿ ವೈಬ್ರೇಟರ್
- D) Monostable multi vibrator | ಮೊನೊಸ್ಟೇಬಲ್ ಮಲ್ಟಿ ವೈಬ್ರೇಟರ್

6. Which type of biasing is required to a NPN transistor for amplification? | ವರ್ಧನೆಗಾಗಿ NPN ಟ್ರಾನ್ಸಿಸ್ಟರ್‌ಗೆ ಯಾವ ರೀತಿಯ ಬಯಾಸಿಂಗ್ ಅಗತ್ಯವಿದೆ?

- A) Base ground, emitter and collector positive | ಬೇಸ್ ಗ್ರೌಂಡ್, ಹೊರಸೂಸುವ ಮತ್ತು ಸಂಗ್ರಾಹಕ ಧನಾತ್ಮಕ
- B) Base negative, emitter positive and collector negative | ಮೂಲ negative ಣಾತ್ಮಕ, ಹೊರಸೂಸುವ ಧನಾತ್ಮಕ ಮತ್ತು ಸಂಗ್ರಾಹಕ .ಣಾತ್ಮಕ
- C) Base positive, emitter negative and collector positive | ಮೂಲ ಧನಾತ್ಮಕ, ಹೊರಸೂಸುವ negative ಣಾತ್ಮಕ ಮತ್ತು ಸಂಗ್ರಾಹಕ ಧನಾತ್ಮಕ (Correct)
- D) Base positive, emitter negative and collector negative | ಮೂಲ ಧನಾತ್ಮಕ, ಹೊರಸೂಸುವ negative ಣಾತ್ಮಕ ಮತ್ತು ಸಂಗ್ರಾಹಕ .ಣಾತ್ಮಕ

7. What is the main advantage of a class A amplifier? | ವರ್ಗ A ಅಂಪ್ಲಿಫೈಯರ್ ಮುಖ್ಯಪ್ರಯೋಜನವೇನು?

- A) Minimum distortion | ಕನಿಷ್ಠ ಅಸ್ಪಷ್ಟತೆ (Correct)
- B) Maximum current gain | ಪ್ರಸ್ತುತ ಗರಿಷ್ಠ ಲಾಭ
- C) Maximum voltage gain | ಗರಿಷ್ಠ ವೋಲ್ಟೇಜ್ ಗಳಿಕೆ
- D) Minimum signal to noise ratio losses | ಶಬ್ದ ಅನುಪಾತದ ನಷ್ಟಗಳಿಗೆ ಕನಿಷ್ಠ ಸಂಕೇತ

8. Why most of the semi conductor devices are made by silicon compared to germanium? | ಜರ್ಮೇನಿಯಮ್‌ಗೆ ಹೋಲಿಸಿದರೆ ಹೆಚ್ಚಿನ ಅರೆವಾಹಕ ಸಾಧನಗಳನ್ನು ಸಿಲಿಕಾನ್‌ನಿಂದ ಏಕೆ ತಯಾರಿಸಲಾಗುತ್ತದೆ?

- A) High barrier voltage | ಹೆಚ್ಚಿನ ತಡೆಗೋಡೆ ವೋಲ್ಟೇಜ್ (Correct)
- B) High resistance range | ಹೆಚ್ಚಿನ ಪ್ರತಿರೋಧ ಶ್ರೇಣಿ
- C) High thermal conductivity | ಹೆಚ್ಚಿನ ಉಷ್ಣ ವಾಹಕತೆ
- D) High current carrying capacity | ಹೆಚ್ಚಿನ ಕರೆಂಟ್ ಸಾಗಿಸುವ

9. What is the criteria to decide a material as conductor, semi conductor and insulator? | ವಸ್ತುವನ್ನು ಕಂಡಕ್ಟರ್, ಅರೆ ಕಂಡಕ್ಟರ್ ಮತ್ತು ಅವಾಹಕ ಎಂದು ನಿರ್ಧರಿಸುವ ಮಾನದಂಡವೇನು?

A) Atomic bonding structure of an atom | ಪರಮಾಣುವಿನ ಪರಮಾಣು ಬಂಧ ರಚನೆ

B) Existence of valance electrons of an atom | ಪರಮಾಣುವಿನ ವೇಲೆನ್ ಎಲೆಕ್ಟ್ರಾನ್‌ಗಳ ಅಸ್ತಿತ್ವ (Correct)

C) Atomic weight of an atom | ಪರಮಾಣುವಿನ ಪರಮಾಣು ತೂಕ

D) Atomic number of an atom | ಪರಮಾಣುವಿನ ಪರಮಾಣು ಸಂಖ್ಯೆ

10. Which is a passive component? | ನಿಷ್ಕ್ರಿಯ ಘಟಕ ಯಾವುದು?

A) Diac | ಡಯಾಕ್

B) Diode | ಡಯೋಡ್

C) Transistor | ಟ್ರಾನ್ಸಿಸ್ಟರ್

D) Capacitor | ಕೆಪಾಸಿಟರ್ (Correct)

11. Which electronic circuit generates A.C signal without input? | ಇನ್ಪುಟ್ ಇಲ್ಲದೆ AC ಸಿಗ್ನಲ್ ಅನ್ನು ಯಾವ ಎಲೆಕ್ಟ್ರಾನಿಕ್ ಸರ್ಕ್ಯೂಟ್ ಉತ್ಪಾದಿಸುತ್ತದೆ?

A) Filter circuit | ಫಿಲ್ಟರ್ ಸರ್ಕ್ಯೂಟ್

B) Rectifier circuit | ರೆಕ್ಟಿಫೈಯರ್ ಸರ್ಕ್ಯೂಟ್

C) Amplifier circuit | ಆಂಪ್ಲಿಫಿಯರ್ ಸರ್ಕ್ಯೂಟ್

D) Oscillator circuit | ಆಸ್ಕಿಲೇಟರ್ ಸರ್ಕ್ಯೂಟ್ (Correct)

12. Which is the main application of SCR? | ಎಸ್‌ಸಿಆರ್‌ನ ಮುಖ್ಯ ಅಪ್ಲಿಕೇಶನ್ ಯಾವುದು?

A) Amplifier | ಆಂಪ್ಲಿಫಿಯರ್

B) Oscillators | ಆಂದೋಲಕಗಳು

C) Multi vibrators | ಬಹು ವೈಬ್ರೇಟರ್‌ಗಳು

D) Speed control of motors | ಮೋಟಾರ್‌ಗಳ ವೇಗ ನಿಯಂತ್ರಣ (Correct)

13. Which amplifier produce a given gain with the minimum of distortion? | ಯಾವ ಆಂಪ್ಲಿಫಿಯರ್ ಕನಿಷ್ಠ ಅಸ್ಪಷ್ಟತೆಯೊಂದಿಗೆ ನಿರ್ದಿಷ್ಟ ಲಾಭವನ್ನು ಉಂಟುಮಾಡುತ್ತದೆ?

A) Small signal amplifier | ಸಣ್ಣ ಸಿಗ್ನಲ್ ಆಂಪ್ಲಿಫಿಯರ್

B) Common base amplifier | ಸಾಮಾನ್ಯ ಬೇಸ್ ಆಂಪ್ಲಿಫಿಯರ್

C) R - C coupled amplifier | ಆರ್ - ಸಿ ಕಪ್ಲೆಡ್ ಆಂಪ್ಲಿಫಿಯರ್

D) Voltage amplifier | ವೋಲ್ಟೇಜ್ ಆಂಪ್ಲಿಫಿಯರ್ (Correct)

14. Which device has very high input impedance, low noise output, good linearity and low inter electrode capacity? | ಯಾವ ಸಾಧನವು ಹೆಚ್ಚಿನ ಇನ್ಪುಟ್ ಪ್ರತಿರೋಧ, ಕಡಿಮೆ ಶಬ್ದ ಉತ್ಪಾದನೆ, ಉತ್ತಮ ರೇಖೀಯತೆ ಮತ್ತು ಕಡಿಮೆ ಅಂತರ ವಿದ್ಯುದಾಧಾರದ ಸಾಮರ್ಥ್ಯವನ್ನು ಹೊಂದಿದೆ?

A) NPN transistor | ಎನ್‌ಪಿಎನ್ ಟ್ರಾನ್ಸಿಸ್ಟರ್

B) PNP transistor | ಪಿಎನ್‌ಪಿ ಟ್ರಾನ್ಸಿಸ್ಟರ್

C) Field effect transistor | ಕ್ಷೇತ್ರ ಪರಿಣಾಮ ಟ್ರಾನ್ಸಿಸ್ಟರ್ (Correct)

D) Uni junction transistor | ಯುನಿ ಜಂಕ್ಷನ್ ಟ್ರಾನ್ಸಿಸ್ಟರ್

15. What is the full form of PCB? | PCB ಯ ಪೂರ್ಣ ರೂಪ ಯಾವುದು?

A) Prevent Circuit Breaker

B) Printed Circuit Board (Correct)

C) Power Circuit Breaker

D) Panel Control Board

16. What is the main function of Uni Junction Transistor (UJT)? | ಯುನಿ ಜಂಕ್ಷನ್ ಟ್ರಾನ್ಸಿಸ್ಟರ್ (UJT) ಯ ಮುಖ್ಯ ಕಾರ್ಯ ಯಾವುದು?

A) Relaxation oscillator | ವಿಶ್ರಾಂತಿ ಆಂದೋಲಕ (Correct)

B) Broadcast transmitter | ಪ್ರಸಾರ ಟ್ರಾನ್ಸಿಸ್ಟರ್

C) Loud speaker amplifier | ಲೌಡ್ ಸ್ಪೀಕರ್ ಆಂಪ್ಲಿಫಿಯರ್

D) Microphone input device | ಮೈಕ್ರೋಫೋನ್ ಇನ್ಪುಟ್ ಸಾಧನ

17. What is the output DC voltage in half wave rectifier, if the input AC voltage is 24 volt? | ಇನ್ಪುಟ್ AC ವೋಲ್ಟೇಜ್ 24 ವೋಲ್ಟ್ ಆಗಿದ್ದರೆ, ಅರ್ಧ ತರಂಗ ರೆಕ್ಟಿಫೈಯರ್‌ನಲ್ಲಿ DC ಟುಪ್ ವೋಲ್ಟೇಜ್ ಏನು?

A) 24 Volt

B) 12 Volt

C) 9.6 Volt

D) 10.8 Volt (Correct)

18. Which instrument provides a visual representation of measured or tested quantities? | ಅಳತೆ ಮಾಡಿದ ಅಥವಾ ಪರೀಕ್ಷಿಸಿದ ಪ್ರಮಾಣಗಳ ದೃಶ್ಯ ಪ್ರಾತಿನಿಧ್ಯವನ್ನು ಯಾವ ಸಾಧನ ಒದಗಿಸುತ್ತದೆ?

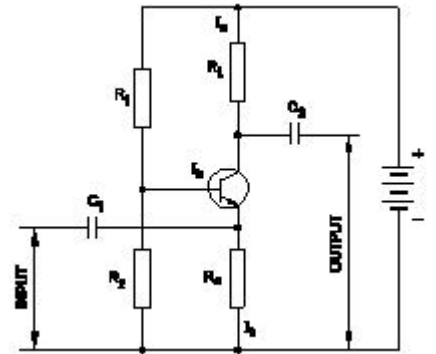
A) Voltage stabilizer | ವೋಲ್ಟೇಜ್ ಸ್ಟೆಬಿಲೈಜರ್

B) Function generator | ಫಂಕ್ಷನ್ ಜನರೇಟರ್

C) Cathode ray oscilloscope | ಕ್ಯಾಥೋಡ್ ರೇ ಆಸ್ಕಿಲೋಸ್ಕೋಪ್ (Correct)

D) Radio frequency generator | ರೇಡಿಯೋ ಫ್ರೀಕ್ವೆನ್ಸಿ ಜನರೇಟರ್

19. What is the type of amplifier circuit as shown in the diagram? | ರೇಖಾಚಿತ್ರದಲ್ಲಿ ತೋರಿಸಿರುವಂತೆ ಆಂಪ್ಲಿಫಿಯರ್ ಸರ್ಕ್ಯೂಟ್ ಪ್ರಕಾರ ಯಾವುದು?



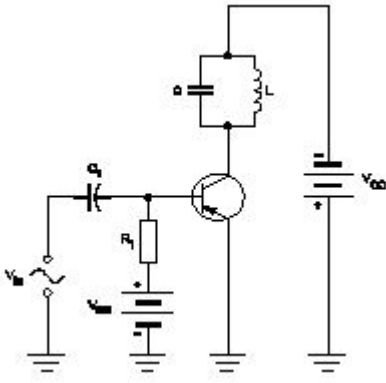
A) Common base amplifier | ಸಾಮಾನ್ಯ ಬೇಸ್ ಆಂಪ್ಲಿಫಿಯರ್ (Correct)

B) Common emitter amplifier | ಸಾಮಾನ್ಯ ಹೊರಸೂಸುವ ವರ್ಧಕ

C) Class B push pull | ವರ್ಗ ಬಿ ಪುಶ್ ಪುಲ್ ಆಂಪ್ಲಿಫಿಯರ್

D) Common collector amplifier | ಸಾಮಾನ್ಯ ಸಂಗ್ರಾಹಕ ವರ್ಧಕ

20. Why a feedback network is used in the oscillator as shown in the circuit? | ಸರ್ಕ್ಯೂಟ್‌ನಲ್ಲಿ ತೋರಿಸಿರುವಂತೆ ಆಂದೋಲಕದಲ್ಲಿ ಪ್ರತಿಕ್ರಿಯೆ ನಿರೀಕ್ಷಿಸಿ ಅನ್ನು ಏಕೆ ಬಳಸಲಾಗುತ್ತದೆ?



- A) To cancel noise distortion | ಶಬ್ದ ಅಸ್ಪಷ್ಟತೆಯನ್ನು ರದ್ದುಗೊಳಿಸಲು
 B) To phase shift the signal by 60° | ಹಂತವನ್ನು ಸಿಗ್ನಲ್ ಅನ್ನು 60 by ರಿಂದ ಬದಲಾಯಿಸಲು

C) To phase shift the signal by 180° | ಹಂತವನ್ನು ಸಿಗ್ನಲ್ ಅನ್ನು 180 by ಗೆ ಬದಲಾಯಿಸಲು (Correct)
 D) To cancel second harmonic distortion | ಎರಡನೇ ಹಾರ್ಮೋನಿಕ್ ಅಸ್ಪಷ್ಟತೆಯನ್ನು ರದ್ದುಗೊಳಿಸಲು

21. Which is the demerit of IGBT? | IGBT ಯ ಡೀಮೆರಿಟ್ ಯಾವುದು?

- A) Static charge problem | ಸ್ಟಾಟಿಕ್ ಚಾರ್ಜ್ ಸಮಸ್ಯೆ (Correct)
 B) On-state losses are reduce | ರಾಜ್ಯದಲ್ಲಿನ ನಷ್ಟ ಕಡಿಮೆಯಾಗಿದೆ
 C) Flat temperature coefficient | ಫ್ಲಾಟ್ ಟೆಂಪರೇಚರ್ ಸಹ-ಪರಿಣಾಮಕಾರಿ
 D) High switching frequency | ಹೆಚ್ಚಿನ ಸ್ವಿಚಿಂಗ್ ಆವರ್ತನ

22. What is the full form of NTC resistors? | NTC ರೆಸಿಸ್ಟರ್‌ಗಳ ಪೂರ್ಣ ರೂಪ ಯಾವುದು?

- A) Natural Temperature Co-efficient Resistor
 B) Neutral Temperature Co-efficient Resistor
 C) **Negative Temperature Co-efficient Resistor (Correct)**
 D) Non Temperature Co-efficient Resistor

23. What is the reason for widened barrier in a reverse biased diode? | ರಿವರ್ಸ್ ಬಯಾಸ್ ಡಯೋಡ್‌ನಲ್ಲಿ ಅಗಲವಾದ ತಡೆಗೋಡೆಗೆ ಕಾರಣವೇನು?

- A) Minority carriers in two materials are neutralised | ಎರಡು ವಸ್ತುಗಳಲ್ಲಿ ಅಲ್ಪಸಂಖ್ಯಾತ ವಾಹಕಗಳನ್ನು ತಟಸ್ಥಗೊಳಿಸಲಾಗುತ್ತದೆ
 B) Electron in N material is drifted to negative terminal | N ವಸ್ತುವಿನಲ್ಲಿರುವ ಎಲೆಕ್ಟ್ರಾನ್ ಋಣಾತ್ಮಕ ಟರ್ಮಿನಲ್‌ಗೆ ಚಲಿಸುತ್ತದೆ
 C) Holes in P material attracted to positive terminal | P ವಸ್ತುವಿನ ರಂಧ್ರಗಳು ಧನಾತ್ಮಕ ಟರ್ಮಿನಲ್‌ಗೆ ಆಕರ್ಷಿತವಾಗುತ್ತವೆ
 D) **Electrons and holes are attracted towards supply terminals | ಎಲೆಕ್ಟ್ರಾನ್‌ಗಳು ಮತ್ತು ರಂಧ್ರಗಳನ್ನು ಪೂರೈಕೆ ಟರ್ಮಿನಲ್‌ಗಳತ್ತ ಆಕರ್ಷಿಸಲಾಗುತ್ತದೆ (Correct)**

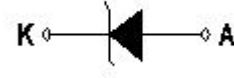
24. Which letter indicates the compound material cadmium sulphide? | ಕ್ಯಾಡ್ಮಿಯಮ್ ಸಲ್ಫೈಡ್ ಎಂಬ ಸಂಯುಕ್ತ ವಸ್ತುವನ್ನು ಯಾವ ಅಕ್ಷರ ಸೂಚಿಸುತ್ತದೆ?

- A) 'A'
 B) 'B'

C) 'C'

D) 'R' (Correct)

25. What is the name of the symbol as shown in the figure? | ಚಿತ್ರದಲ್ಲಿ ತೋರಿಸಿರುವಂತೆ ಚಿಹ್ನೆಯ ಹೆಸರೇನು?



- A) Photo conductive diode | ಫೋಟೋ ವಾಹಕ ಡಯೋಡ್
 B) Light emitting diode | ಬೆಳಕು ಹೊರಸೂಸುವ ಡಯೋಡ್
 C) **Zener diode | ಝೀನರ್ ಡಯೋಡ್ (Correct)**
 D) Diode | ಡಯೋಡ್

26. What is the main application of a Field Effect Transistor (FET)? | ಫೀಲ್ಡ್ ಎಫೆಕ್ಟ್ ಟ್ರಾನ್ಸಿಸ್ಟರ್ (FET) ಯ ಮುಖ್ಯ ಅಪ್ಲಿಕೇಶನ್ ಯಾವುದು?

- A) **Voltage control device | ವೋಲ್ಟೇಜ್ ನಿಯಂತ್ರಣ ಸಾಧನ (Correct)**
 B) Current control device | ಪ್ರಸ್ತುತ ನಿಯಂತ್ರಣ ಸಾಧನ
 C) Positive feedback device | ಸಕಾರಾತ್ಮಕ ಪ್ರತಿಕ್ರಿಯೆ ಸಾಧನ
 D) Low input impedance device | ಕಡಿಮೆ ಇನ್ಪುಟ್ ಪ್ರತಿರೋಧ ಸಾಧನ

27. What is the peak voltage of 220V rms AC voltage? | 220V rms AC ವೋಲ್ಟೇಜ್‌ನ ಗರಿಷ್ಠ ವೋಲ್ಟೇಜ್ ಎಷ್ಟು?

- A) 310.02 V
 B) **311.12 V (Correct)**
 C) 312.25 V
 D) 315.20 V

28. What is the name of the symbol as shown in the figure? | ಚಿತ್ರದಲ್ಲಿ ತೋರಿಸಿರುವಂತೆ ಚಿಹ್ನೆಯ ಹೆಸರೇನು?



- A) Two input OR gate
 B) Two input AND gate
 C) Two input NOR gate
 D) **Two input NAND gate (Correct)**

29. What is the use of the voltage dependent resistor? | ವೋಲ್ಟೇಜ್ ಅವಲಂಬಿತ ರೆಸಿಸ್ಟರ್‌ನ ಬಳಕೆ ಏನು?

- A) For the temperature compensation | ತಾಪಮಾನ ಪರಿಹಾರಕ್ಕಾಗಿ
 B) For the resistance measurement | ಪ್ರತಿರೋಧ ಮಾಪನಕ್ಕಾಗಿ
 C) For the impedance measurement | ಪ್ರತಿರೋಧ ಮಾಪನಕ್ಕಾಗಿ
 D) **For the over voltage protection | ಓವರ್ ವೋಲ್ಟೇಜ್ ರಕ್ಷಣೆಗಾಗಿ (Correct)**

30. What is the characteristic property of base material in a transistor? | ಟ್ರಾನ್ಸಿಸ್ಟರ್‌ನಲ್ಲಿ ಮೂಲ ವಸ್ತುಗಳ ವಿಶಿಷ್ಟ ಆಸ್ತಿ ಯಾವುದು?

- A) **Lightly doped and very thin | ಲಘುವಾಗಿ ಡೋಪ್ಡ್ ಮತ್ತು ತುಂಬಾ ತೆಳುವಾದ (Correct)**
 B) Heavily doped and very thin | ಹೆಚ್ಚು ಡೋಪ್ಡ್ ಮತ್ತು ತುಂಬಾ ತೆಳುವಾದ

C) Lightly doped and very larger | ಲಘುವಾಗಿ ಡೋಪ್ ಮತ್ತು ತುಂಬಾ ದೊಡ್ಡದಾಗಿದೆ
D) Heavily doped and very larger | ಹೆಚ್ಚು ಡೋಪ್ ಮತ್ತು ತುಂಬಾ ದೊಡ್ಡದಾಗಿದೆ

31. Which resistor is used to measure light intensity? | ಬೆಳಕಿನ ತೀವ್ರತೆಯನ್ನು ಅಳೆಯಲು ಯಾವ ಪ್ರತಿರೋಧಕವನ್ನು ಬಳಸಲಾಗುತ್ತದೆ?

- A) VDR
B) NTC
C) PTC
D) LDR (Correct)

32. What is the frequency of the displayed signal on the CRO screen covered by 5 division with a time base setting of 0.2 micro seconds? | 0.2 ಮೈಕ್ರೋ ಸೆಕೆಂಡ್‌ಗಳ ಸಮಯದ ಬೇಸ್ ಸೆಟ್ಟಿಂಗ್‌ನೊಂದಿಗೆ 5 ವಿಭಾಗದಿಂದ ಆವರಿಸಲ್ಪಟ್ಟ CRO ಸ್ಕ್ರೀನ್ ಮೇಲೆ ಪ್ರದರ್ಶಿಸಲಾದ ಸಿಗ್ನಲ್‌ನ ಆವರ್ತನೆ ಎಷ್ಟು?

- A) 1.0 KHz
B) 10.0 KHz
C) 100.0 KHz
D) 1000.0 KHz (Correct)

33. Which is a active component? | ಸಕ್ರಿಯ ಘಟಕ ಯಾವುದು?

- A) Inductor | ಇಂಡಕ್ಟರ್
B) Resistor | ರೆಸಿಸ್ಟರ್
C) Capacitor | ಕೆಪಾಸಿಟರ್
D) Transistor | ಟ್ರಾನ್ಸಿಸ್ಟರ್ (Correct)

34. Which electronic circuit produces signal waves or pulses without an input? | ಇನ್ಪುಟ್ ಇಲ್ಲದೆ ಸಿಗ್ನಲ್ ತರಂಗಗಳು ಅಥವಾ ದಿವ್ಡಗಳ ಧಾನ್ಯಗಳನ್ನು ಉತ್ಪಾದಿಸುವ ಎಲೆಕ್ಟ್ರಾನಿಕ್ ಸರ್ಕ್ಯೂಟ್ ಯಾವುದು?

- A) Detector | ಡಿಟೆಕ್ಟರ್
B) Amplifier | ಆಂಪ್ಲಿಫಿಯರ್
C) Oscillator | ಆಂಡೋಲಕ (Correct)
D) Modulator | ಮಾಡ್ಯುಲೇಟರ್

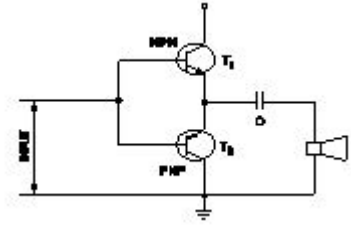
35. What is the power gain of CE amplifier with a voltage gain of 66 and β (Beta) of the transistor is 100? | ಟ್ರಾನ್ಸಿಸ್ಟರ್‌ನ 66 ಮತ್ತು β (Beta) ವೋಲ್ಟೇಜ್ ಗಳಿಕೆಯೊಂದಿಗೆ ಸಿಇ ಆಂಪ್ಲಿಫೈಯರ್‌ನ ವಿದ್ಯುತ್ ಲಾಭ ಎಷ್ಟು?

- A) 1.5
B) 166
C) 0.66
D) 6600 (Correct)

36. What is the minimum voltage required in the base emitter junction to conduct a silicon transistor? | ಸಿಲಿಕಾನ್ ಟ್ರಾನ್ಸಿಸ್ಟರ್ ನಡೆಸಲು ಬೇಸ್ ಎಮಿಟರ್ ಜಂಕ್ಷನ್‌ನಲ್ಲಿ ಅಗತ್ಯವಿರುವ ಕನಿಷ್ಠ ವೋಲ್ಟೇಜ್ ಎಷ್ಟು?

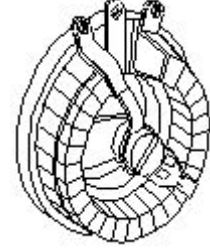
- A) 0.2 V – 0.3 V
B) 0.4 V – 0.5 V
C) 0.6 V – 0.7 V (Correct)
D) 0.8 V – 0.9 V

37. What is the name of the amplifier as shown in the circuit? | ಸರ್ಕ್ಯೂಟ್‌ನಲ್ಲಿ ತೋರಿಸಿರುವಂತೆ ಆಂಪ್ಲಿಫಿಯರ್‌ನ ಹೆಸರೇನು?



- A) Current amplifier | ಕರೆಂಟ್ ಆಂಪ್ಲಿಫಿಯರ್
B) Voltage amplifier | ವೋಲ್ಟೇಜ್ ಆಂಪ್ಲಿಫಿಯರ್
C) Power amplifier | ಪವರ್ ಆಂಪ್ಲಿಫಿಯರ್ (Correct)
D) Small signal amplifier | ಸಣ್ಣ ಸಿಗ್ನಲ್ ಆಂಪ್ಲಿಫಿಯರ್

38. What is the name of the resistor as shown in the figure? | ಚಿತ್ರದಲ್ಲಿ ತೋರಿಸಿರುವಂತೆ ರೆಸಿಸ್ಟರ್‌ನ ಹೆಸರೇನು?



- A) Wire wound fixed resistor | ವೈರ್ ವೌಂಡ್ ಸ್ಥಿರ ಪ್ರತಿರೋಧಕ
B) Carbon resistor | ಕಾರ್ಬನ್ ರೆಸಿಸ್ಟರ್
C) Trimmer resistor | ಟ್ರಿಮ್ಮರ್ ರೆಸಿಸ್ಟರ್
D) Wire wound variable resistor | ವೈರ್ ವೌಂಡ್ ವೇರಿಯಬಲ್ ರೆಸಿಸ್ಟರ್ (Correct)

39. What is the ratio between the change in dimension to its original dimension of the substance?

- A) Stress
B) Strain (Correct)
C) Poisson's ratio
D) Factor of safety

40. What is the unit of strain?

- A) Kg/cm²
B) Newton/metre²
C) Metre
D) No unit (Correct)

41. What is the ratio of change in length to original length?

- A) Linear strain (Correct)
B) Lateral strain
C) Volumetric strain
D) Poisson's ratio

42. What is the ratio between lateral strain and longitudinal strain?

- A) Hooks law
B) Young's modulus
C) Bulk modulus
D) Poisson's ratio (Correct)

43. Which symbol is used to express change in length?

- A) L
B) Δl (Correct)
C) I
D) e

44. Which one is the ratio of stress?

- A) Load and area (Correct) B) Load and direction
C) Load and diameter D) Load and time

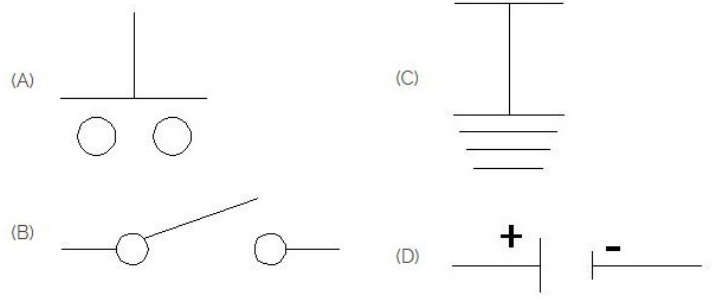
- A) A B) B
C) C (Correct) D) D

45. What is the name of the gate | ಗೇಟ್ ಹೆಸರೇನು?



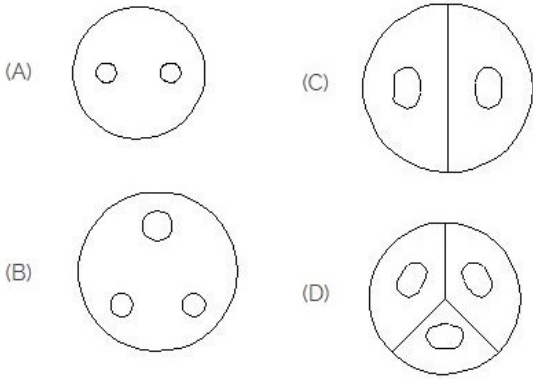
- A) NOT Gate | NOT ಗೇಟ್ B) Ex-NOR Gate | Ex-NOR ಗೇಟ್
C) OR Gate | OR ಗೇಟ್ D) AND Gate | AND ಗೇಟ್ (Correct)

48. Which is the symbol of earth? | ಭೂಮಿಯ ಸಂಕೇತ ಯಾವುದು?



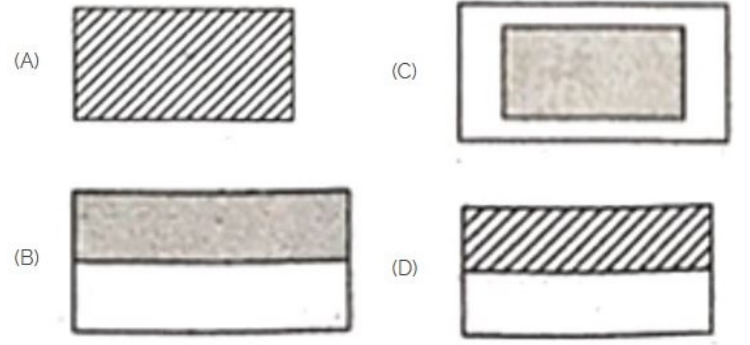
- A) A B) B
C) C (Correct) D) D

46. Identify the 3 pin socket. | 3 ಪಿನ್ ಸಾಕೆಟ್ ಅನ್ನು ಗುರುತಿಸಿ.



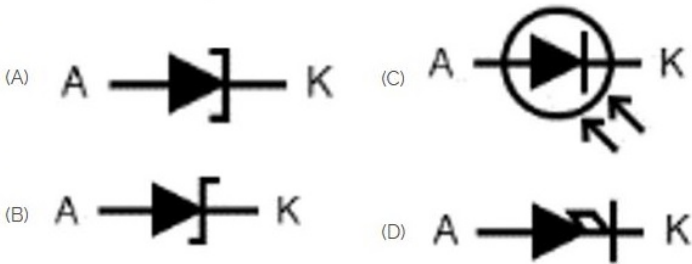
- A) A B) B (Correct)
C) C D) D

49. Choose the symbol for main fuse board without switches (P). | ಸ್ವಿಚ್‌ಗಳು (ಪಿ) ಇಲ್ಲದೆ ಮುಖ್ಯ ಫ್ಯೂಸ್ ಬೋರ್ಡ್‌ಗಾಗಿ ಚಿಹ್ನೆಯನ್ನು ಆರಿಸಿ.



- A) A B) B
C) C (Correct) D) D

47. Which is photo diode? | ಫೋಟೋ ಡಯೋಡ್ ಯಾವುದು?



50. Which device is used to start and stop a motor? | ಮೋಟಾರ್ ಅನ್ನು ಪ್ರಾರಂಭಿಸಲು ಮತ್ತು ನಿಲ್ಲಿಸಲು ಯಾವ ಸಾಧನವನ್ನು ಬಳಸಲಾಗುತ್ತದೆ?

- A) Rotor | ರೋಟರ್ B) Starter | ಸ್ಟಾರ್ಟರ್ (Correct)
C) Stator | ಸ್ಟೇಟರ್ D) Slip ring | ಸ್ಲಿಪ್ ರಿಂಗ್