

Student: Manikanth Rathod

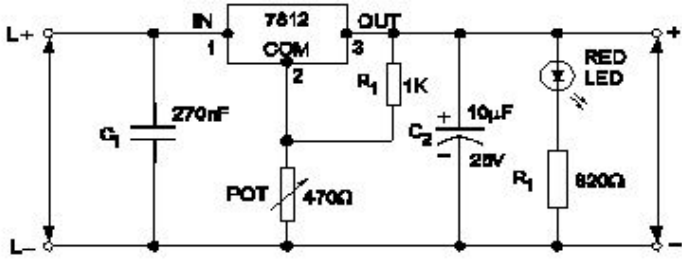
Score: 32/50 (64.00%)

Code: 6492

1. What is the reason for more barrier voltage in silicon diode than germanium diode? | ಸಿಲಿಕಾನ್ ಡಯೋಡ್‌ನಲ್ಲಿ ಜರ್ಮೇನಿಯಮ್ ಡಯೋಡ್‌ಗಿಂತ ಹೆಚ್ಚು ತಡೆಗೋಡೆ ವೋಲ್ಟೇಜ್‌ಗೆ ಕಾರಣವೇನು?

- A) Lower atomic number | ಕಡಿಮೆ ಪರಮಾಣು ಸಂಖ್ಯೆ (Correct)
- B) Resistance is very low | ಪ್ರತಿರೋಧವು ತುಂಬಾ ಕಡಿಮೆ
- C) Doping percentage is more | ಡೋಪಿಂಗ್ ಶೇಕಡಾವಾರು ಹೆಚ್ಚು
- D) Valance electrons are two only | ವ್ಯಾಲೆನ್ ಎಲೆಕ್ಟ್ರಾನ್‌ಗಳು ಎರಡು ಮಾತ್ರ

2. What is the name of the regulator circuit as shown in the figure? | ಚಿತ್ರದಲ್ಲಿ ತೋರಿಸಿರುವಂತೆ ರೆಗ್ಯುಲೇಟರ್ ಸರ್ಕ್ಯೂಟ್‌ನ ಹೆಸರೇನು?



- A) Adjustable regulator | ಹೊಂದಾಣಿಕೆ ರೆಗ್ಯುಲೇಟರ್
- B) Fixed output voltage regulator | ಸಿರೆ ಔಟ್‌ಪುಟ್ ವೋಲ್ಟೇಜ್ ರೆಗ್ಯುಲೇಟರ್ (Incorrect)
- C) Variable output voltage regulator | ವೇರಿಯಬಲ್ ಔಟ್‌ಪುಟ್ ವೋಲ್ಟೇಜ್ ರೆಗ್ಯುಲೇಟರ್
- D) Basic positive regulator | ಮೂಲ ಧನಾತ್ಮಕ ನಿಯಂತ್ರಕ

3. What is the effect, if SCR is latched into conduction and gate current is removed? | SCR ಎಸ್‌ಸಿಆರ್ ಅನ್ನು ವಹನಕ್ಕೆ ಜೋಡಿಸಿದರೆ ಮತ್ತು DC ಯಲ್ಲಿ ಗೇಟ್ ಪ್ರವಾಹವನ್ನು ತೆಗೆದುಹಾಕಿದರೆ ಏನು ಪರಿಣಾಮ?

- A) SCR gets cut off | ಎಸ್‌ಸಿಆರ್ ಕತ್ತರಿಸಲ್ಪಡುತ್ತದೆ
- B) Current through SCR OFF | ಎಸ್‌ಸಿಆರ್ ಆಫ್ ಮೂಲಕ ಪ್ರಸ್ತುತ
- C) Output voltage will be reduced | Put ಟ್ಯೂಟ್ ವೋಲ್ಟೇಜ್ ಕಡಿಮೆಯಾಗುತ್ತದೆ
- D) Gate loses control over conduction | ಗೇಟ್ ವಹನದ ಮೇಲಿನ ನಿಯಂತ್ರಣವನ್ನು ಕಳೆದುಕೊಳ್ಳುತ್ತದೆ (Correct)

4. How does the depletion region behave? | ಸವಕಳಿ ಪ್ರದೇಶವು ಹೇಗೆ ವರ್ತಿಸುತ್ತದೆ?

- A) As resistor | ಪ್ರತಿರೋಧಕದಂತೆ
- B) As insulator | ಅವಾಹಕವಾಗಿ (Correct)
- C) As conductor | ಕಂಡಕ್ಟರ್ ಆಗಿ (Incorrect)
- D) As inductor | ಇಂಡಕ್ಟರ್ ಆಗಿ

5. Which multi vibrator produces a repetitive pulse wave form

output? | ಯಾವ ಮಲ್ಟಿ ವೈಬ್ರೇಟರ್ ಪುನರಾವರ್ತಿತ ನಾಡಿ ತರಂಗ ರೂಪ ಉತ್ಪಾದನೆಯನ್ನು ಉತ್ಪಾದಿಸುತ್ತದೆ?

- A) Astable multi vibrator | ಅಸ್ವೇಬಲ್ ಮಲ್ಟಿ ವೈಬ್ರೇಟರ್ (Correct)
- B) Bistable multi vibrator | ಬಿಸ್ಟೇಬಲ್ ಮಲ್ಟಿ ವೈಬ್ರೇಟರ್ (Incorrect)
- C) One shot multi vibrator | ಒಂದು ಶಾಟ್ ಮಲ್ಟಿ ವೈಬ್ರೇಟರ್
- D) Monostable multi vibrator | ಮೊನೊಸ್ಟೇಬಲ್ ಮಲ್ಟಿ ವೈಬ್ರೇಟರ್

6. Which type of biasing is required to a NPN transistor for amplification? | ವರ್ಧನೆಗಾಗಿ NPN ಟ್ರಾನ್ಸಿಸ್ಟರ್‌ಗೆ ಯಾವ ರೀತಿಯ ಬಯಾಸಿಂಗ್ ಅಗತ್ಯವಿದೆ?

- A) Base ground, emitter and collector positive | ಬೇಸ್ ಗ್ರೌಂಡ್, ಹೊರಸೂಸುವ ಮತ್ತು ಸಂಗ್ರಾಹಕ ಧನಾತ್ಮಕ
- B) Base negative, emitter positive and collector negative | ಮೂಲ negative ಣಾತ್ಮಕ, ಹೊರಸೂಸುವ ಧನಾತ್ಮಕ ಮತ್ತು ಸಂಗ್ರಾಹಕ .ಣಾತ್ಮಕ
- C) Base positive, emitter negative and collector positive | ಮೂಲ ಧನಾತ್ಮಕ, ಹೊರಸೂಸುವ negative ಣಾತ್ಮಕ ಮತ್ತು ಸಂಗ್ರಾಹಕ ಧನಾತ್ಮಕ (Correct)
- D) Base positive, emitter negative and collector negative | ಮೂಲ ಧನಾತ್ಮಕ, ಹೊರಸೂಸುವ negative ಣಾತ್ಮಕ ಮತ್ತು ಸಂಗ್ರಾಹಕ .ಣಾತ್ಮಕ

7. What is the main advantage of a class A amplifier? | ವರ್ಗ ಎ ಆಂಪ್ಲಿಫೈಯರ್ ಮುಖ್ಯಪ್ರಯೋಜನವೇನು?

- A) Minimum distortion | ಕನಿಷ್ಠ ಅಸ್ವಷ್ಟತೆ
- B) Maximum current gain | ಪ್ರಸ್ತುತ ಗರಿಷ್ಠ ಲಾಭ
- C) Maximum voltage gain | ಗರಿಷ್ಠ ವೋಲ್ಟೇಜ್ ಗಳಿಕೆ (Incorrect)
- D) Minimum signal to noise ratio losses | ಶಬ್ದ ಅನುಪಾತದ ನಷ್ಟಗಳಿಗೆ ಕನಿಷ್ಠ ಸಂಕೇತ

8. Why most of the semi conductor devices are made by silicon compared to germanium? | ಜರ್ಮೇನಿಯಮ್‌ಗೆ ಹೋಲಿಸಿದರೆ ಹೆಚ್ಚಿನ ಅರೆವಾಹಕ ಸಾಧನಗಳನ್ನು ಸಿಲಿಕಾನ್‌ನಿಂದ ಏಕೆ ತಯಾರಿಸಲಾಗುತ್ತದೆ?

- A) High barrier voltage | ಹೆಚ್ಚಿನ ತಡೆಗೋಡೆ ವೋಲ್ಟೇಜ್ (Correct)
- B) High resistance range | ಹೆಚ್ಚಿನ ಪ್ರತಿರೋಧ ಶ್ರೇಣಿ
- C) High thermal conductivity | ಹೆಚ್ಚಿನ ಉಷ್ಣ ವಾಹಕತೆ
- D) High current carrying capacity | ಹೆಚ್ಚಿನ ಕರೆಂಟ್ ಸಾಗಿಸುವ

9. What is the criteria to decide a material as conductor, semi conductor and insulator? | ವಸ್ತುವನ್ನು ಕಂಡಕ್ಟರ್, ಅರೆ ಕಂಡಕ್ಟರ್ ಮತ್ತು ಅವಾಹಕ ಎಂದು ನಿರ್ಧರಿಸುವ ಮಾನದಂಡವೇನು?

A) Atomic bonding structure of an atom | ಪರಮಾಣುವಿನ ಪರಮಾಣು ಬಂಧ ರಚನೆ

**B) Existence of valance electrons of an atom | ಪರಮಾಣುವಿನ ವೇಲೆನ್ ಎಲೆಕ್ಟ್ರಾನ್‌ಗಳ ಅಸ್ತಿತ್ವ (Correct)**

C) Atomic weight of an atom | ಪರಮಾಣುವಿನ ಪರಮಾಣು ತೂಕ

D) Atomic number of an atom | ಪರಮಾಣುವಿನ ಪರಮಾಣು ಸಂಖ್ಯೆ

10. Which is a passive component? | ನಿಷ್ಕ್ರಿಯ ಘಟಕ ಯಾವುದು?

A) Diac | ಡಯಾಕ್

B) Diode | ಡಯೋಡ್

C) Transistor | ಟ್ರಾನ್ಸಿಸ್ಟರ್

**D) Capacitor | ಕೆಪಾಸಿಟರ್ (Correct)**

11. Which electronic circuit generates A.C signal without input? | ಇನ್ಪುಟ್ ಇಲ್ಲದೆ AC ಸಿಗ್ನಲ್ ಅನ್ನು ಯಾವ ಎಲೆಕ್ಟ್ರಾನಿಕ್ ಸರ್ಕ್ಯೂಟ್ ಉತ್ಪಾದಿಸುತ್ತದೆ?

A) Filter circuit | ಫಿಲ್ಟರ್ ಸರ್ಕ್ಯೂಟ್ (Incorrect)

B) Rectifier circuit | ರೆಕ್ಟಿಫೈಯರ್ ಸರ್ಕ್ಯೂಟ್

C) Amplifier circuit | ಅಂಪ್ಲಿಫೈಯರ್ ಸರ್ಕ್ಯೂಟ್

**D) Oscillator circuit | ಆಸಿಲೇಟರ್ ಸರ್ಕ್ಯೂಟ್ (Correct)**

12. Which is the main application of SCR? | ಎಸ್‌ಸಿಆರ್‌ನ ಮುಖ್ಯ ಅಪ್ಲಿಕೇಶನ್ ಯಾವುದು?

A) Amplifier | ಅಂಪ್ಲಿಫೈಯರ್

B) Oscillators | ಆಂದೋಲಕಗಳು

C) Multi vibrators | ಬಹು ವೈಬ್ರೇಟರ್‌ಗಳು

**D) Speed control of motors | ಮೋಟಾರ್‌ಗಳ ವೇಗ ನಿಯಂತ್ರಣ (Correct)**

13. Which amplifier produce a given gain with the minimum of distortion? | ಯಾವ ಅಂಪ್ಲಿಫೈಯರ್ ಕನಿಷ್ಠ ಅಸ್ಪಷ್ಟತೆಯೊಂದಿಗೆ ನಿರ್ದಿಷ್ಟ ಲಾಭವನ್ನು ಉಂಟುಮಾಡುತ್ತದೆ?

A) Small signal amplifier | ಸಣ್ಣ ಸಿಗ್ನಲ್ ಅಂಪ್ಲಿಫೈಯರ್

B) Common base amplifier | ಸಾಮಾನ್ಯ ಬೇಸ್ ಅಂಪ್ಲಿಫೈಯರ್

C) R - C coupled amplifier | ಆರ್ - ಸಿ ಕಪ್ಲೆಡ್ ಅಂಪ್ಲಿಫೈಯರ್

**D) Voltage amplifier | ವೋಲ್ಟೇಜ್ ಅಂಪ್ಲಿಫೈಯರ್ (Correct)**

14. Which device has very high input impedance, low noise output, good linearity and low inter electrode capacity? | ಯಾವ ಸಾಧನವು ಹೆಚ್ಚಿನ ಇನ್ಪುಟ್ ಪ್ರತಿರೋಧ, ಕಡಿಮೆ ಶಬ್ದ ಉತ್ಪಾದನೆ, ಉತ್ತಮ ರೇಖೀಯತೆ ಮತ್ತು ಕಡಿಮೆ ಅಂತರ ವಿದ್ಯುದಾಧಾರದ ಸಾಮರ್ಥ್ಯವನ್ನು ಹೊಂದಿದೆ?

A) NPN transistor | ಎನ್‌ಪಿಎನ್ ಟ್ರಾನ್ಸಿಸ್ಟರ್

B) PNP transistor | ಪಿಎನ್‌ಪಿ ಟ್ರಾನ್ಸಿಸ್ಟರ್

**C) Field effect transistor | ಕ್ಷೇತ್ರ ಪರಿಣಾಮ ಟ್ರಾನ್ಸಿಸ್ಟರ್ (Correct)**

D) Uni junction transistor | ಯುನಿ ಜಂಕ್ಷನ್ ಟ್ರಾನ್ಸಿಸ್ಟರ್

15. What is the full form of PCB? | PCB ಯ ಪೂರ್ಣ ರೂಪ ಯಾವುದು?

A) Prevent Circuit Breaker

**B) Printed Circuit Board (Correct)**

C) Power Circuit Breaker

D) Panel Control Board

16. What is the main function of Uni Junction Transistor (UJT)? | ಯುನಿ ಜಂಕ್ಷನ್ ಟ್ರಾನ್ಸಿಸ್ಟರ್ (UJT) ಯ ಮುಖ್ಯ ಕಾರ್ಯ ಯಾವುದು?

**A) Relaxation oscillator | ವಿಶ್ರಾಂತಿ ಆಂದೋಲಕ**

B) Broadcast transmitter | ಪ್ರಸಾರ ಟ್ರಾನ್ಸಿಮಿಟರ್

C) Loud speaker amplifier | ಲೌಡ್ ಸ್ಪೀಕರ್ ಅಂಪ್ಲಿಫೈಯರ್

D) Microphone input device | ಮೈಕ್ರೋಫೋನ್ ಇನ್ಪುಟ್ ಸಾಧನ (Incorrect)

17. What is the output DC voltage in half wave rectifier, if the input AC voltage is 24 volt? | ಇನ್ಪುಟ್ AC ವೋಲ್ಟೇಜ್ 24 ವೋಲ್ಟ್ ಆಗಿದ್ದರೆ, ಅರ್ಧ ತರಂಗ ರೆಕ್ಟಿಫೈಯರ್‌ನಲ್ಲಿ DC ಟ್ಯೂಟ್ ವೋಲ್ಟೇಜ್ ಏನು?

A) 24 Volt

B) 12 Volt

C) 9.6 Volt

**D) 10.8 Volt (Correct)**

18. Which instrument provides a visual representation of measured or tested quantities? | ಅಳತೆ ಮಾಡಿದ ಅಥವಾ ಪರೀಕ್ಷಿಸಿದ ಪ್ರಮಾಣಗಳ ದೃಶ್ಯ ಪ್ರಾತಿನಿಧ್ಯವನ್ನು ಯಾವ ಸಾಧನ ಒದಗಿಸುತ್ತದೆ?

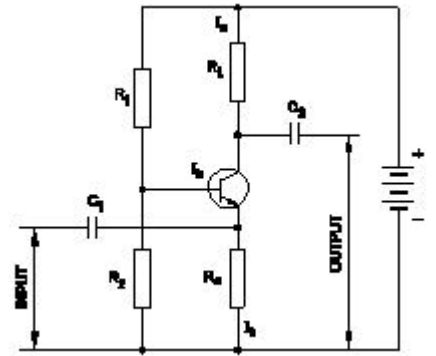
A) Voltage stabilizer | ವೋಲ್ಟೇಜ್ ಸ್ಟಬಿಲೈಜರ್

B) Function generator | ಫಂಕ್ಷನ್ ಜನರೇಟರ್

**C) Cathode ray oscilloscope | ಕ್ಯಾಥೋಡ್ ರೇ ಆಸಿಲ್ಲೋಸ್ಕೋಪ್ (Correct)**

D) Radio frequency generator | ರೇಡಿಯೋ ಫ್ರೀಕ್ವೆನ್ಸಿ ಜನರೇಟರ್

19. What is the type of amplifier circuit as shown in the diagram? | ರೇಖಾಚಿತ್ರದಲ್ಲಿ ತೋರಿಸಿರುವಂತೆ ಅಂಪ್ಲಿಫೈಯರ್ ಸರ್ಕ್ಯೂಟ್ ಪ್ರಕಾರ ಯಾವುದು?



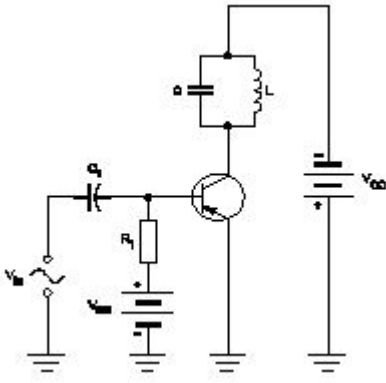
**A) Common base amplifier | ಸಾಮಾನ್ಯ ಬೇಸ್ ಅಂಪ್ಲಿಫೈಯರ್**

B) Common emitter amplifier | ಸಾಮಾನ್ಯ ಹೊರಸೂಸುವ ವರ್ಧಕ

C) Class B push pull amplifier | ವರ್ಗ ಬಿ ಪುಶ್ ಪುಲ್ ಅಂಪ್ಲಿಫೈಯರ್

D) Common collector amplifier | ಸಾಮಾನ್ಯ ಸಂಗ್ರಾಹಕ ವರ್ಧಕ (Incorrect)

20. Why a feedback network is used in the oscillator as shown in the circuit? | ಸರ್ಕ್ಯೂಟ್‌ನಲ್ಲಿ ತೋರಿಸಿರುವಂತೆ ಆಂದೋಲಕದಲ್ಲಿ ಪ್ರತಿಕ್ರಿಯೆ ನೆಟ್‌ವರ್ಕ್ ಅನ್ನು ಏಕೆ ಬಳಸಲಾಗುತ್ತದೆ?



- A) To cancel noise distortion | ಶಬ್ದ ಅಸ್ಪಷ್ಟತೆಯನ್ನು ರದ್ದುಗೊಳಿಸಲು  
 B) To phase shift the signal by 60° | ಹಂತವನ್ನು ಸಿಗ್ನಲ್ ಅನ್ನು 60 by ರಿಂದ ಬದಲಾಯಿಸಲು

**C) To phase shift the signal by 180° | ಹಂತವನ್ನು ಸಿಗ್ನಲ್ ಅನ್ನು 180 by ಗೆ ಬದಲಾಯಿಸಲು (Correct)**  
 D) To cancel second harmonic distortion | ಎರಡನೇ ಹಾರ್ಮೋನಿಕ್ ಅಸ್ಪಷ್ಟತೆಯನ್ನು ರದ್ದುಗೊಳಿಸಲು

21. Which is the demerit of IGBT? | IGBT ಯ ಡೀಮೆರಿಟ್ ಯಾವುದು?

- A) Static charge problem | ಸ್ಟಾಟಿಕ್ ಚಾರ್ಜ್ ಸಮಸ್ಯೆ  
 B) On-state losses are reduce | ರಾಜ್ಯದಲ್ಲಿನ ನಷ್ಟ ಕಡಿಮೆಯಾಗಿದೆ

- C) Flat temperature co-efficient | ಫ್ಲಾಟ್ ಟೆಂಪರೇಚರ್ ಸಹ-ಪರಿಣಾಮಕಾರಿ (Incorrect)  
 D) High switching frequency | ಹೆಚ್ಚಿನ ಸ್ವಿಚಿಂಗ್ ಆವರ್ತನ

22. What is the full form of NTC resistors? | NTC ರೆಸಿಸ್ಟರ್‌ಗಳ ಪೂರ್ಣ ರೂಪ ಯಾವುದು?

- A) Natural Temperature Co-efficient Resistor  
 B) Neutral Temperature Co-efficient Resistor

- C) Negative Temperature Co-efficient Resistor (Correct)**  
 D) Non Temperature Co-efficient Resistor

23. What is the reason for widened barrier in a reverse biased diode? | ರಿವರ್ಸ್ ಬಯಾಸ್ ಡಯೋಡ್‌ನಲ್ಲಿ ಅಗಲವಾದ ತಡೆಗೋಡೆಗೆ ಕಾರಣವೇನು?

- A) Minority carriers in two materials are neutralised | ಎರಡು ವಸ್ತುಗಳಲ್ಲಿ ಅಲ್ಪಸಂಖ್ಯಾತ ವಾಹಕಗಳನ್ನು ತಟಸ್ಥಗೊಳಿಸಲಾಗುತ್ತದೆ  
 B) Electron in N material is drifted to negative terminal | N ವಸ್ತುವಿನಲ್ಲಿರುವ ಎಲೆಕ್ಟ್ರಾನ್ ಋಣಾತ್ಮಕ ಟರ್ಮಿನಲ್‌ಗೆ ಚಲಿಸುತ್ತದೆ

- C) Holes in P material attracted to positive terminal | P ವಸ್ತುವಿನ ರಂಧ್ರಗಳು ಧನಾತ್ಮಕ ಟರ್ಮಿನಲ್‌ಗೆ ಆಕರ್ಷಿತವಾಗುತ್ತವೆ  
**D) Electrons and holes are attracted towards supply terminals | ಎಲೆಕ್ಟ್ರಾನ್‌ಗಳು ಮತ್ತು ರಂಧ್ರಗಳನ್ನು ಪೂರೈಕೆ ಟರ್ಮಿನಲ್‌ಗಳತ್ತ ಆಕರ್ಷಿಸಲಾಗುತ್ತದೆ (Correct)**

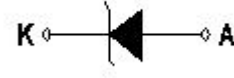
24. Which letter indicates the compound material cadmium sulphide? | ಕ್ಯಾಡ್ಮಿಯಮ್ ಸಲ್ಫೈಡ್ ಎಂಬ ಸಂಯುಕ್ತ ವಸ್ತುವನ್ನು ಯಾವ ಅಕ್ಷರ ಸೂಚಿಸುತ್ತದೆ?

- A) 'A' B) 'B'

C) 'C'

**D) 'R' (Correct)**

25. What is the name of the symbol as shown in the figure? | ಚಿತ್ರದಲ್ಲಿ ತೋರಿಸಿರುವಂತೆ ಚಿಹ್ನೆಯ ಹೆಸರೇನು?



- A) Photo conductive diode | ಫೋಟೋ ವಾಹಕ ಡಯೋಡ್  
 B) Light emitting diode | ಬೆಳಕು ಹೊರಸೂಸುವ ಡಯೋಡ್

- C) Zener diode | ಝೀನರ್ ಡಯೋಡ್ (Correct)**  
 D) Diode | ಡಯೋಡ್

26. What is the main application of a Field Effect Transistor (FET)? | ಫೀಲ್ಡ್ ಎಫೆಕ್ಟ್ ಟ್ರಾನ್ಸಿಸ್ಟರ್ (FET) ಯ ಮುಖ್ಯ ಅಪ್ಲಿಕೇಶನ್ ಯಾವುದು?

- A) Voltage control device | ವೋಲ್ಟೇಜ್ ನಿಯಂತ್ರಣ ಸಾಧನ (Correct)  
 B) Current control device | ಪ್ರಸ್ತುತ ನಿಯಂತ್ರಣ ಸಾಧನ

- C) Positive feedback device | ಸಕಾರಾತ್ಮಕ ಪ್ರತಿಕ್ರಿಯೆ ಸಾಧನ  
 D) Low input impedance device | ಕಡಿಮೆ ಇನ್ಪುಟ್ ಪ್ರತಿರೋಧ ಸಾಧನ

27. What is the peak voltage of 220V rms AC voltage? | 220V rms AC ವೋಲ್ಟೇಜ್‌ನ ಗರಿಷ್ಠ ವೋಲ್ಟೇಜ್ ಎಷ್ಟು?

- A) 310.02 V  
 B) **311.12 V**  
 C) 312.25 V (Incorrect)  
 D) 315.20 V

28. What is the name of the symbol as shown in the figure? | ಚಿತ್ರದಲ್ಲಿ ತೋರಿಸಿರುವಂತೆ ಚಿಹ್ನೆಯ ಹೆಸರೇನು?



- A) Two input OR gate  
 B) Two input AND gate  
 C) Two input NOR gate  
**D) Two input NAND gate (Correct)**

29. What is the use of the voltage dependent resistor? | ವೋಲ್ಟೇಜ್ ಅವಲಂಬಿತ ರೆಸಿಸ್ಟರ್‌ನ ಬಳಕೆ ಏನು?

- A) For the temperature compensation | ತಾಪಮಾನ ಪರಿಹಾರಕ್ಕಾಗಿ  
 B) For the resistance measurement | ಪ್ರತಿರೋಧ ಮಾಪನಕ್ಕಾಗಿ

- C) For the impedance measurement | ಪ್ರತಿರೋಧ ಮಾಪನಕ್ಕಾಗಿ (Incorrect)  
**D) For the over voltage protection | ಓವರ್ ವೋಲ್ಟೇಜ್ ರಕ್ಷಣೆಗಾಗಿ**

30. What is the characteristic property of base material in a transistor? | ಟ್ರಾನ್ಸಿಸ್ಟರ್‌ನಲ್ಲಿ ಮೂಲ ವಸ್ತುಗಳ ವಿಶಿಷ್ಟ ಆಸ್ತಿ ಯಾವುದು?

- A) Lightly doped and very thin | ಲಘುವಾಗಿ ಡೋಪ್ಡ್ ಮತ್ತು ತುಂಬಾ ತೆಳುವಾದ (Correct)  
 B) Heavily doped and very thin | ಹೆಚ್ಚು ಡೋಪ್ಡ್ ಮತ್ತು ತುಂಬಾ ತೆಳುವಾದ

C) Lightly doped and very larger | ಲಘುವಾಗಿ ಡೋಪ್ ಮತ್ತು larger | ಹೆಚ್ಚು ಡೋಪ್ ಮತ್ತು ತುಂಬಾ ದೊಡ್ಡದಾಗಿದೆ  
D) Heavily doped and very larger | ಹೆಚ್ಚು ಡೋಪ್ ಮತ್ತು ತುಂಬಾ ದೊಡ್ಡದಾಗಿದೆ

31. Which resistor is used to measure light intensity? | ಬೆಳಕಿನ ತೀವ್ರತೆಯನ್ನು ಅಳೆಯಲು ಯಾವ ಪ್ರತಿರೋಧಕವನ್ನು ಬಳಸಲಾಗುತ್ತದೆ?

- A) VDR  
B) NTC  
C) PTC  
D) LDR (Correct)

32. What is the frequency of the displayed signal on the CRO screen covered by 5 division with a time base setting of 0.2 micro seconds? | 0.2 ಮೈಕ್ರೋ ಸೆಕೆಂಡ್‌ಗಳ ಸಮಯದ ಬೇಸ್ ಸೆಟ್ಟಿಂಗ್‌ನೊಂದಿಗೆ 5 ವಿಭಾಗದಿಂದ ಆವರಿಸಲ್ಪಟ್ಟ CRO ಸ್ಕ್ರೀನ್ ಮೇಲೆ ಪ್ರದರ್ಶಿಸಲಾದ ಸಿಗ್ನಲ್‌ನ ಆವರ್ತನೆ ಎಷ್ಟು?

- A) 1.0 KHz  
B) 10.0 KHz  
C) 100.0 KHz  
D) 1000.0 KHz (Correct)

33. Which is a active component? | ಸಕ್ರಿಯ ಘಟಕ ಯಾವುದು?

- A) Inductor | ಇಂಡಕ್ಟರ್  
B) Resistor | ರೆಸಿಸ್ಟರ್  
C) Capacitor | ಕೆಪಾಸಿಟರ್  
D) Transistor | ಟ್ರಾನ್ಸಿಸ್ಟರ್ (Correct)

34. Which electronic circuit produces signal waves or pulses without an input? | ಇನ್ಪುಟ್ ಇಲ್ಲದೆ ಸಿಗ್ನಲ್ ತರಂಗಗಳು ಅಥವಾ ದಿವ್ಡಗಳ ಧಾನ್ಯಗಳನ್ನು ಉತ್ಪಾದಿಸುವ ಎಲೆಕ್ಟ್ರಾನಿಕ್ ಸರ್ಕ್ಯೂಟ್ ಯಾವುದು?

- A) Detector | ಡಿಟೆಕ್ಟರ್  
B) Amplifier | ಆಂಪ್ಲಿಫಿಯರ್  
C) Oscillator | ಆಂಡೋಲಕ್ (Correct)  
D) Modulator | ಮಾಡ್ಯುಲೇಟರ್

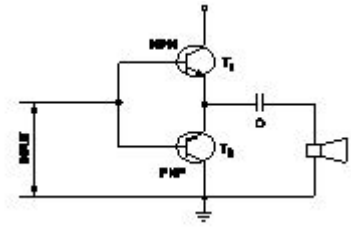
35. What is the power gain of CE amplifier with a voltage gain of 66 and  $\beta$  (Beta) of the transistor is 100? | ಟ್ರಾನ್ಸಿಸ್ಟರ್‌ನ 66 ಮತ್ತು  $\beta$  (Beta) ವೋಲ್ಟೇಜ್ ಗಳಿಕೆಯೊಂದಿಗೆ ಸಿಇ ಆಂಪ್ಲಿಫೈಯರ್ ವಿದ್ಯುತ್ ಲಾಭ ಎಷ್ಟು?

- A) 1.5  
B) 166  
C) 0.66  
D) 6600 (Correct)

36. What is the minimum voltage required in the base emitter junction to conduct a silicon transistor? | ಸಿಲಿಕಾನ್ ಟ್ರಾನ್ಸಿಸ್ಟರ್ ನಡೆಸಲು ಬೇಸ್ ಎಮಿಟರ್ ಜಂಕ್ಷನ್‌ನಲ್ಲಿ ಅಗತ್ಯವಿರುವ ಕನಿಷ್ಠ ವೋಲ್ಟೇಜ್ ಎಷ್ಟು?

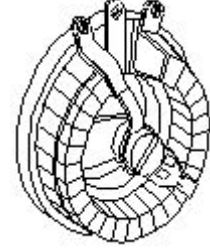
- A) 0.2 V – 0.3 V  
B) 0.4 V – 0.5 V  
C) 0.6 V – 0.7 V (Correct)  
D) 0.8 V – 0.9 V

37. What is the name of the amplifier as shown in the circuit? | ಸರ್ಕ್ಯೂಟ್‌ನಲ್ಲಿ ತೋರಿಸಿರುವಂತೆ ಆಂಪ್ಲಿಫಿಯರ್‌ನ ಹೆಸರೇನು?



- A) Current amplifier | ಕರೆಂಟ್ ಆಂಪ್ಲಿಫಿಯರ್  
B) Voltage amplifier | ವೋಲ್ಟೇಜ್ ಆಂಪ್ಲಿಫಿಯರ್  
C) Power amplifier | ಪವರ್ ಆಂಪ್ಲಿಫಿಯರ್ (Correct)  
D) Small signal amplifier | ಸಣ್ಣ ಸಿಗ್ನಲ್ ಆಂಪ್ಲಿಫಿಯರ್

38. What is the name of the resistor as shown in the figure? | ಚಿತ್ರದಲ್ಲಿ ತೋರಿಸಿರುವಂತೆ ರೆಸಿಸ್ಟರ್‌ನ ಹೆಸರೇನು?



- A) Wire wound fixed resistor | ವೈರ್ ವೌಂಡ್ ಸ್ಥಿರ ಪ್ರತಿರೋಧಕ  
B) Carbon resistor | ಕಾರ್ಬನ್ ರೆಸಿಸ್ಟರ್  
C) Trimmer resistor | ಟ್ರಿಮ್ಮರ್ ರೆಸಿಸ್ಟರ್  
D) Wire wound variable resistor | ವೈರ್ ವೌಂಡ್ ವೇರಿಯಬಲ್ ರೆಸಿಸ್ಟರ್ (Correct)

39. What is the ratio between the change in dimension to its original dimension of the substance?

- A) Stress  
B) Strain  
C) Poisson's ratio  
D) Factor of safety (Incorrect)

40. What is the unit of strain?

- A) Kg/cm<sup>2</sup> (Incorrect)  
B) Newton/metre<sup>2</sup>  
C) Metre  
D) No unit (Correct)

41. What is the ratio of change in length to original length?

- A) Linear strain  
B) Lateral strain  
C) Volumetric strain (Incorrect)  
D) Poisson's ratio

42. What is the ratio between lateral strain and longitudinal strain?

- A) Hooks law (Incorrect)  
B) Young's modulus  
C) Bulk modulus  
D) Poisson's ratio (Correct)

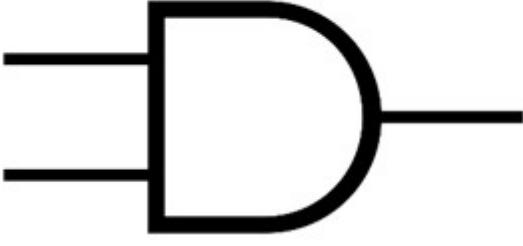
43. Which symbol is used to express change in length?

- A) L (Incorrect)  
B)  $\Delta l$   
C) l  
D) e

44. Which one is the ratio of stress?

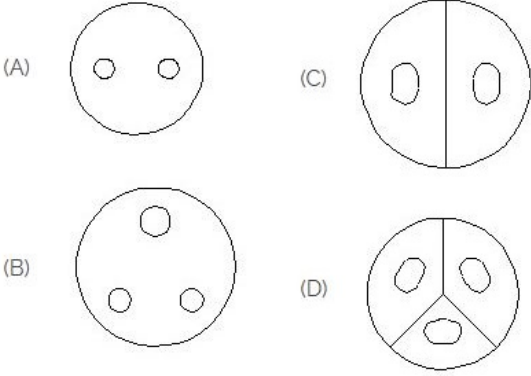
- A) Load and area (Correct) B) Load and direction  
C) Load and diameter D) Load and time

45. What is the name of the gate | ಗೇಟ್ ಹೆಸರೇನು?



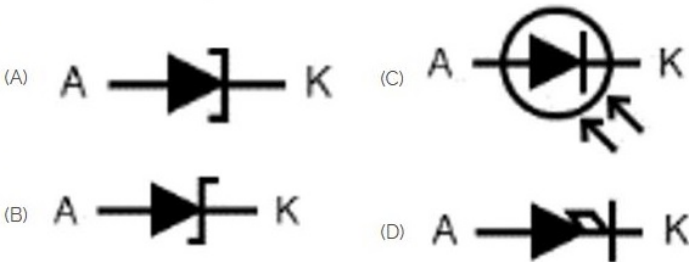
- A) NOT Gate | NOT ಗೇಟ್ B) Ex-NOR Gate | Ex-NOR ಗೇಟ್  
C) OR Gate | OR ಗೇಟ್ D) AND Gate | AND ಗೇಟ್ (Correct)

46. Identify the 3 pin socket. | 3 ಪಿನ್ ಸಾಕೆಟ್ ಅನ್ನು ಗುರುತಿಸಿ.



- A) A B) B (Correct)  
C) C D) D

47. Which is photo diode? | ಫೋಟೋ ಡಯೋಡ್ ಯಾವುದು?



- (A) A (B) B (Correct)  
(C) C (D) D

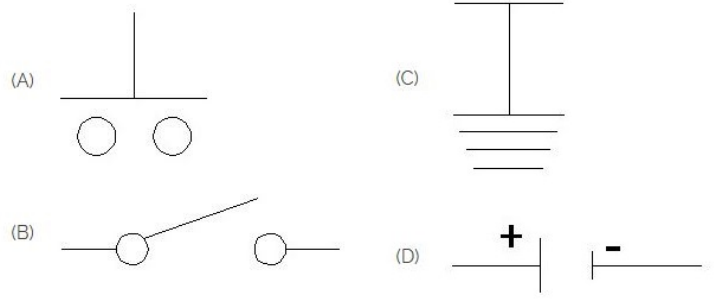
A) A (Incorrect)

B) B

C) C

D) D

48. Which is the symbol of earth? | ಭೂಮಿಯ ಸಂಕೇತ ಯಾವುದು?



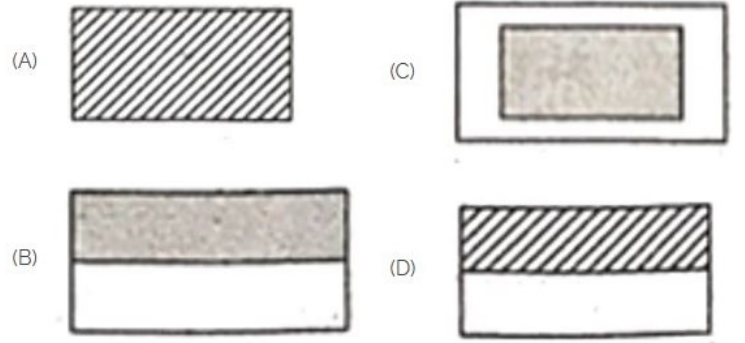
A) A

B) B

C) C (Correct)

D) D

49. Choose the symbol for main fuse board without switches (P). | ಸ್ವಿಚ್‌ಗಳು (ಪಿ) ಇಲ್ಲದೆ ಮುಖ್ಯ ಫ್ಯೂಸ್ ಬೋರ್ಡ್‌ಗಾಗಿ ಚಿಹ್ನೆಯನ್ನು ಆರಿಸಿ.



A) A (Incorrect)

B) B

C) C

D) D

50. Which device is used to start and stop a motor? | ಮೋಟಾರ್ ಅನ್ನು ಪ್ರಾರಂಭಿಸಲು ಮತ್ತು ನಿಲ್ಲಿಸಲು ಯಾವ ಸಾಧನವನ್ನು ಬಳಸಲಾಗುತ್ತದೆ?

A) Rotor | ರೋಟರ್

B) Starter | ಸ್ಟಾರ್ಟರ್

C) Stator | ಸ್ಟೇಟರ್ (Incorrect)

D) Slip ring | ಸ್ಲಿಪ್ ರಿಂಗ್