

Duration: 30 Mins

Total Marks: 20

Q.ID: ITISKILL9168NW

1. What is the effect of the lubricating film formed around the shaft when the shaft is rotating at full speed? | ಅಫ್ಫ್ ಪೂರ್ಣ ವೇಗದಲ್ಲಿ ತಿರುಗುತ್ತಿರುವಾಗ ಅಫ್ಫ್ ಸುತ್ತಲೂ ರೂಪುಗೊಂಡ ಲೂಬ್ರಿಕೇಟಿಂಗ್ ಫಿಲ್ಮ್ ಪರಿಣಾಮವೇನು?

- A) Decreases the frictional resistance | ಘರ್ಷಣೆಯ ಪ್ರತಿರೋಧವನ್ನು ಕಡಿಮೆ ಮಾಡುತ್ತದೆ  
B) Increases the speed of the shaft | ಅಫ್ಫ್ ವೇಗವನ್ನು ಹೆಚ್ಚಿಸುತ್ತದೆ  
C) Increases the frictional resistance | ಘರ್ಷಣೆಯ ಪ್ರತಿರೋಧವನ್ನು ಹೆಚ್ಚಿಸುತ್ತದೆ  
D) Decreases the speed of the shaft | ಅಫ್ಫ್ ವೇಗವನ್ನು ಕಡಿಮೆ ಮಾಡುತ್ತದೆ

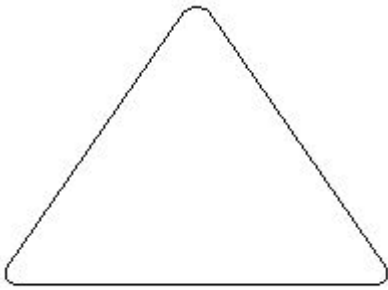
Answer: A) Decreases the frictional resistance | ಘರ್ಷಣೆಯ ಪ್ರತಿರೋಧವನ್ನು ಕಡಿಮೆ ಮಾಡುತ್ತದೆ

2. Why are the servo mesh oils prepared as gear oils? | ಸರ್ವೋ ಮೆಶ್ ಎಣ್ಣೆಗಳನ್ನು ಗೇರ್ ಎಣ್ಣೆಗಳಾಗಿ ಏಕೆ ತಯಾರಿಸಲಾಗುತ್ತದೆ?

- A) Resistant to deposit formation | ಲೇವಣಿ ರಚನೆಗೆ ನಿರೋಧಕ  
B) Resistant to viscosity | ಸ್ನಿಗ್ಧತೆಗೆ ಪ್ರತಿರೋಧ  
C) Resistant to lubricity | ಲೂಬ್ರಿಸಿಟಿಗೆ ಪ್ರತಿರೋಧ  
D) Resistant to oiliness | ಎಣ್ಣೆಯುಕ್ತೆಗೆ ಪ್ರತಿರೋಧ

Answer: A) Resistant to deposit formation | ಲೇವಣಿ ರಚನೆಗೆ ನಿರೋಧಕ

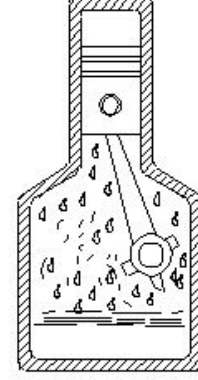
3. What is the frequency of oiling symbol shown in the figure? | ಚಿತ್ರದಲ್ಲಿ ತೋರಿಸಿರುವ ಆಯಿಲಿಂಗ್ ಚಿಹ್ನೆಯ ಆವರ್ತನ (ಫ್ರೀಕ್ವೆನ್ಸಿ) ಎಷ್ಟು?



- A) Daily | ದೈನಂದಿನ  
B) Weekly | ಸಾಪ್ತಾಹಿಕ  
C) Frequently | ಆಗಾಗ್ಗೆ  
D) Monthly | ಮಾಸಿಕ

Answer: B) Weekly | ಸಾಪ್ತಾಹಿಕ

4. What is the name of the lubrication system shown in the figure? | ಚಿತ್ರದಲ್ಲಿ ತೋರಿಸಿರುವ ಲೂಬ್ರಿಕೇಟಿಂಗ್ ವ್ಯವಸ್ಥೆಯ ಹೆಸರೇನು?



- A) Ring oiling | ರಿಂಗ್ ಆಯಿಲಿಂಗ್  
B) Wick feed | ವಿಕ್ ಫೀಡ್  
C) Gravity feed | ಗ್ರಾವಿಟಿ ಫೀಡ್  
D) Splash lubricating | ಸ್ಪಾಶ್ ಲೂಬ್ರಿಕೇಟಿಂಗ್

Answer: D) Splash lubricating | ಸ್ಪಾಶ್ ಲೂಬ್ರಿಕೇಟಿಂಗ್

5. Which cutting oil is used in automatic lathes? | ಸ್ವಯಂಚಾಲಿತ ಲೇಠ್ ಗಳಲ್ಲಿ ಯಾವ ಕತ್ತರಿಸುವ ತೈಲವನ್ನು ಬಳಸಲಾಗುತ್ತದೆ?

- A) Soluble oil | ಕರಗುವ ಎಣ್ಣೆ  
B) Compounded (or) blended oil | ಸಂಯೋಜಿತ (ಅಥವಾ) ಮಿಶ್ರಿತ ಎಣ್ಣೆ  
C) Fatty oil | ಕೊಬ್ಬಿನ ಎಣ್ಣೆ  
D) Straight mineral oil | ನೇರ ಖನಿಜ ತೈಲ

Answer: B) Compounded (or) blended oil | ಸಂಯೋಜಿತ (ಅಥವಾ) ಮಿಶ್ರಿತ ಎಣ್ಣೆ

6. Which system has categorized wick feed lubrication? | ವಿಕ್ ಫೀಡ್ ನಿಯಂತ್ರಿಸುವಿಕೆಯನ್ನು ಯಾವ ವ್ಯವಸ್ಥೆಯಲ್ಲಿ ಕ್ಯಾಟಗರೈಸ್ ಮಾಡಲಾಗಿದೆ?

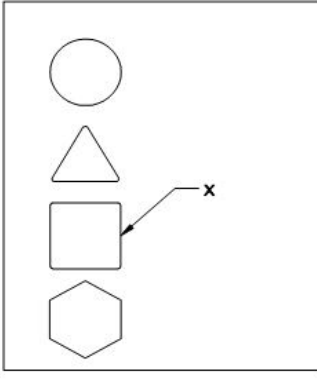
- A) Splash feed | ಸ್ಪಾಶ್ ಫೀಡ್  
B) Force feed | ಬಲವಂತದ ಫೀಡ್  
C) Gravity feed | ಗುರುತ್ವ ಫೀಡ್  
D) Hand feed | ಆಂತರಿಕ ಪ್ರಕಾರ

Answer: C) Gravity feed | ಗುರುತ್ವ ಫೀಡ್

7. What is the frequency of oiling symbol marked as 'x' shown in the figure? | ಚಿತ್ರದಲ್ಲಿ ತೋರಿಸಿರುವ 'x' ಗುರುತಿಸಲಾದ ಎಣ್ಣೆಯ ಚಿಹ್ನೆಯ ಆವರ್ತನ ಎಷ್ಟು?

- A) Daily | ದೈನಂದಿನ  
B) Weekly | ಸಾಪ್ತಾಹಿಕ  
C) Frequently | ಆಗಾಗ್ಗೆ  
D) Monthly | ಮಾಸಿಕ

Answer: B) Weekly | ಸಾಪ್ತಾಹಿಕ



- A) Weekly | ಸಾಪ್ತಾಹಿಕ B) Daily | ದೈನಂದಿನ  
C) Monthly | ಮಾಸಿಕ D) Yearly | ವಾರ್ಷಿಕ

**Answer: C) Monthly | ಮಾಸಿಕ**

8. Which documents are used for examining the process to identify areas of improvement? | ಸುಧಾರಣೆಗಳ ಕ್ಷೇತ್ರಗಳನ್ನು ಗುರುತಿಸಲು ಪ್ರಕ್ರಿಯೆಯನ್ನು ಪರಿಶೀಲಿಸಲು ಯಾವ ದಾಖಲೆಗಳನ್ನು ಬಳಸಲಾಗುತ್ತದೆ?

- A) Job card | ಜಾಬ್ ಕಾರ್ಡ್ B) Stage inspection report | ಹಂತದ ತಪಾಸಣೆ ವರದಿ  
C) Process chart | ಮೆಷಿನ್ ಚಾರ್ಟ್ D) Productivity report | ಉತ್ಪಾದಕತೆಯ ವರದಿ

**Answer: C) Process chart | ಮೆಷಿನ್ ಚಾರ್ಟ್**

9. Which is classified as hydrostatic lubrication? | ಯಾವುದನ್ನು ಹೈಡ್ರೋಸ್ಟಾಟಿಕ್ ಲೂಬ್ರಿಕೇಶನ್ ಎಂದು ವರ್ಗೀಕರಿಸಲಾಗಿದೆ?

- A) Thick film of lubricant | ಲೂಬ್ರಿಕೆಂಟ್ ದಪ್ಪ ಫಿಲ್ಮ್ B) Oiliness of lubricant | ಲೂಬ್ರಿಕೆಂಟಿನ ಎಣ್ಣೆ  
C) Thin film of lubricant | ಲೂಬ್ರಿಕೆಂಟಿನ ತೆಳುವಾದ ಫಿಲ್ಮ್ D) Fluidity of lubricant | ಲೂಬ್ರಿಕೇಟ್ನ ದ್ರವತೆ

**Answer: A) Thick film of lubricant | ಲೂಬ್ರಿಕೆಂಟ್ ದಪ್ಪ ಫಿಲ್ಮ್**

10. What is the name of the report used to measure and review the efficiency of a person, machine and factory? | ವ್ಯಕ್ತಿ, ಯಂತ್ರ ಮತ್ತು ಕಾರ್ಖಾನೆಯ ದಕ್ಷತೆಯನ್ನು ಅಳಿಯಲು ಮತ್ತು ಪರಿಶೀಲಿಸಲು ಬಳಸುವ ವರದಿಯ ಹೆಸರೇನು?

- A) Inspection report | ತಪಾಸಣೆ ವರದಿ B) Medical report | ವೈದ್ಯಕೀಯ ವರದಿ  
C) Productivity report | ಉತ್ಪಾದನಾ ವರದಿ D) Audit report | ಆಡಿಟ್ ವರದಿ

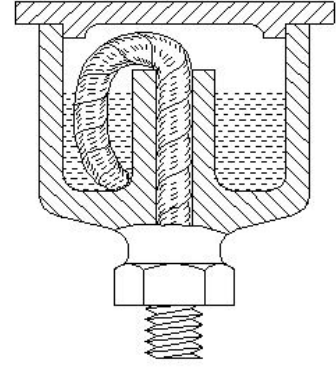
**Answer: C) Productivity report | ಉತ್ಪಾದನಾ ವರದಿ**

11. Why is the blended oil preferred in automatic lathes when compared to fatty oil? | ಕೊಬ್ಬಿನ ಎಣ್ಣೆಗೆ ಹೋಲಿಸಿದಾಗ ಮಿಶ್ರಿತ ತೈಲವನ್ನು ಸ್ವಯಂಚಾಲಿತ ಲೇಠ್ ಗಳಲ್ಲಿ ಏಕೆ ಆದ್ಯತೆ ನೀಡಲಾಗುತ್ತದೆ?

- A) Less resistance to corrosion | ಕಡಿಮೆ ತುಕ್ಕು ನಿರೋಧಕತೆ B) More fluidity | ಹೆಚ್ಚು ದ್ರವತೆ  
C) More resistance to corrosion | ಹೆಚ್ಚು ತುಕ್ಕು ನಿರೋಧಕತೆ D) Less fluidity | ಕಡಿಮೆ ದ್ರವತೆ

**Answer: B) More fluidity | ಹೆಚ್ಚು ದ್ರವತೆ**

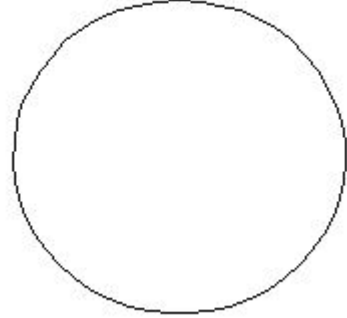
12. What is the name of the lubrication system shown in the figure? | ಚಿತ್ರದಲ್ಲಿ ತೋರಿಸಿರುವ ಲೂಬ್ರಿಕೇಟಿಂಗ್ ವ್ಯವಸ್ಥೆಯ ಹೆಸರೇನು?



- A) Wick feed | ವಿಕ್ ಫೀಡ್ B) Splash feed | ಸ್ಪಾಶ್ ಫೀಡ್  
C) Hand pressure feed | ಹ್ಯಾಂಡ್ ಒತ್ತಡದ ಫೀಡ್ D) Ring oiling feed | ರಿಂಗ್ ಆಯಿಲಿಂಗ್ ಫೀಡ್

**Answer: A) Wick feed | ವಿಕ್ ಫೀಡ್**

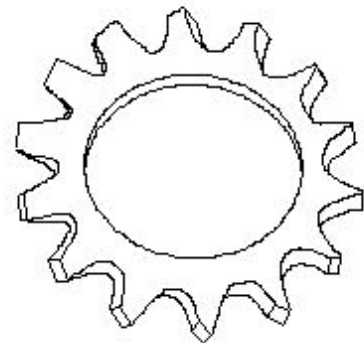
13. What is the frequency of oiling symbol shown in the figure? | ಯಾವ ವ್ಯವಸ್ಥೆಯ ವಿಕ್ ಫೀಡ್ ಲೂಬ್ರಿಕೇಷನ್ ವರ್ಗೀಕರಿಸಿದೆ?



- A) Weekly | ಸಾಪ್ತಾಹಿಕ B) Monthly | ಮಾಸಿಕ  
C) Once in six month | ಆರು ತಿಂಗಳಿಗೊಮ್ಮೆ D) Daily | ದೈನಂದಿನ

**Answer: D) Daily | ದೈನಂದಿನ**

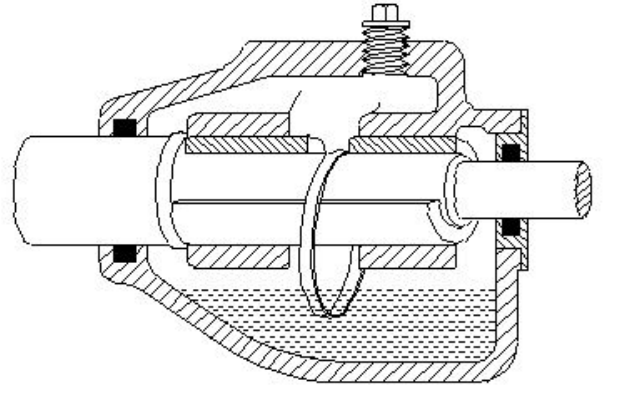
14. What is the name of tooth type lock washer shown in the figure? | ಚಿತ್ರದಲ್ಲಿ ತೋರಿಸಿರುವ ಟೂತ್ ಟೈಪ್ ಲಾಕ್ ವಾಷರ್‌ನ ಹೆಸರೇನು?



A) Counter sink type | ಕೌಂಟರ್ ಸಿಂಕ್ ಪ್ರಕಾರ  
B) External type | ಬಾಹ್ಯಪ್ರಕಾರ

C) Internal and external type | ಆಂತರಿಕ ಮತ್ತು ಬಾಹ್ಯಪ್ರಕಾರ  
D) Internal type | ಆಂತರಿಕ ಪ್ರಕಾರ

Answer: B) External type | ಬಾಹ್ಯಪ್ರಕಾರ



15. Which type of lock washer uses flat or oval type head screw? | ಯಾವ ರೀತಿಯ ಲಾಕ್ ವಾಷರ್ ಫ್ಲಾಟ್ ಅಥವಾ ಅಂಡಾಕಾರದ ಹೆಡ್ ಸ್ಕ್ರೂ ಅನ್ನು ಬಳಸುತ್ತದೆ?

A) Internal type | ಆಂತರಿಕ ಪ್ರಕಾರ  
B) Internal and external type | ಆಂತರಿಕ ಮತ್ತು ಬಾಹ್ಯಪ್ರಕಾರ

C) External type | ಬಾಹ್ಯಪ್ರಕಾರ  
D) Counter sunk type | ಕೌಂಟರ್ ಮುಳುಗಿದ ಪ್ರಕಾರ

Answer: D) Counter sunk type | ಕೌಂಟರ್ ಮುಳುಗಿದ ಪ್ರಕಾರ

16. Which cutting fluid is used for turning copper? | ತಾಮ್ರವನ್ನು ಟರ್ನಿಂಗ್ ಮಾಡಲು ಯಾವ ಕತ್ತರಿಸುವ ದ್ರವವನ್ನು ಬಳಸಲಾಗುತ್ತದೆ?

A) Soluble oil | ಕರಗುವ ಎಣ್ಣೆ  
B) Lard oil | ಲಾರ್ಡ್ ಎಣ್ಣೆ  
C) Kerosene | ಸೀಮೆಎಣ್ಣೆ  
D) Mineral oil | ಖನಿಜ ತೈಲ

Answer: A) Soluble oil | ಕರಗುವ ಎಣ್ಣೆ

17. Which cutting fluid is used for heavy duty machine with less cutting speed? | ಕಡಿಮೆ ಕತ್ತರಿಸುವ ವೇಗವನ್ನು ಹೊಂದಿರುವ ಹೆವಿ ಡ್ಯೂಟಿ ಯಂತ್ರಕ್ಕೆ ಯಾವ ಕತ್ತರಿಸುವ ದ್ರವವನ್ನು ಬಳಸಲಾಗುತ್ತದೆ?

A) Synthetic fluid | ಸಂಶ್ಲೇಷಿತ ದ್ರವ (ಸಿಂಥೆಟಿಕ್ ಫ್ಲೂಯಿಡ್)  
B) Fatty oil | ಕೊಬ್ಬಿನ ಎಣ್ಣೆ  
C) Straight mineral oil | ಕೊಬ್ಬಿನ ಎಣ್ಣೆ  
D) Soluble oil | ಕರಗುವ ಎಣ್ಣೆ

Answer: B) Fatty oil | ಕೊಬ್ಬಿನ ಎಣ್ಣೆ

18. What is the name of the lubrication system shown in the figure? | ಚಿತ್ರದಲ್ಲಿ ತೋರಿಸಿರುವ ಲೂಬ್ರಿಕೇಟಿಂಗ್ ವ್ಯವಸ್ಥೆಯ ಹೆಸರೇನು?

A) Wick feed | ವಿಕ್ ಫೀಡ್  
B) Ring oiling | ರಿಂಗ್ ಆಯಿಲಿಂಗ್  
C) Manual screw down system | ಮ್ಯಾನುಯಲ್ ಸ್ಕ್ರೂ ಡೌನ್ ಸಿಸ್ಟಮ್  
D) Splash system | ಸ್ಪಾಶ್ ವ್ಯವಸ್ಥೆ

Answer: B) Ring oiling | ರಿಂಗ್ ಆಯಿಲಿಂಗ್

19. What is the term for that time during which the machine runs automatically without manual intervention? | ಯಂತ್ರವು ಹಸ್ತಚಾಲಿತ ಹಸ್ತಕ್ಷೇಪವಿಲ್ಲದೆ ಸ್ವಯಂಚಾಲಿತವಾಗಿ ಚಲಿಸುವ ಆ ಸಮಯದ ಪದ ಯಾವುದು?

A) Over all cycle time | ಎಲ್ಲಾ ಸೈಕಲ್ ಸಮಯದಲ್ಲಿ  
B) Auto cycle time | ಸ್ವಯಂ ಸೈಕಲ್ ಸಮಯ  
C) Machine cycle time | ಯಂತ್ರ ಸೈಕಲ್ ಸಮಯ  
D) Total cycle time | ಒಟ್ಟು ಸೈಕಲ್ ಸಮಯ

Answer: B) Auto cycle time | ಸ್ವಯಂ ಸೈಕಲ್ ಸಮಯ

20. How low speed gear is lubricated? | ಕಡಿಮೆ ವೇಗದ ಗೇರ್ ಅನ್ನು ಹೇಗೆ ಲೂಬ್ರಿಕೇಟ್ ಮಾಡಲಾಗುತ್ತದೆ?

A) Oil pump | ತೈಲ ಪಂಪ್  
B) Gravity feed | ಗ್ರಾವಿಟಿ ಫೀಡ್  
C) Splash type | ಸ್ಪಾಶ್ ಪ್ರಕಾರ  
D) Oilcan type or brush | ಆಯಿಲ್ಕಾನ್ ಪ್ರಕಾರ ಅಥವಾ ಬ್ರಷ್

Answer: D) Oilcan type or brush | ಆಯಿಲ್ಕಾನ್ ಪ್ರಕಾರ ಅಥವಾ ಬ್ರಷ್