

Duration: 30 Mins

Total Marks: 46

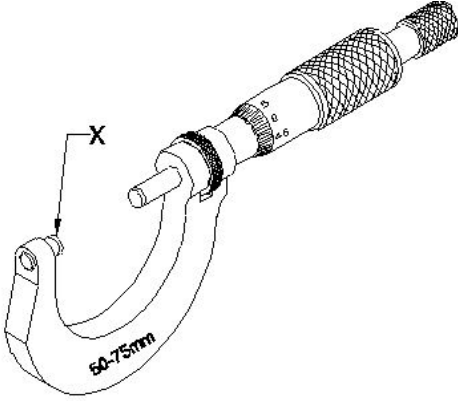
Q.ID: ITISKILL9097G4

1. Identify the type of drilling machine whose spindle head is moved towards or away from the column. | ಸ್ವಿಡಲ್ ಹೆಡ್ ಅನ್ನು ಕಾಲಮ್‌ನ ಕಡೆಗೆ ಅಥವಾ ದೂರಕ್ಕೆ ಸರಿಸಿದ ಡ್ರಿಲ್ಲಿಂಗ್ ಯಂತ್ರದ ಪ್ರಕಾರವನ್ನು (ಟೈಪ್) ಗುರುತಿಸಿ.

- A) Pillar drilling machine | ಪಿಲ್ಲರ್ ಡ್ರಿಲ್ಲಿಂಗ್ ಮೆಷಿನ್
B) Gang drilling machine | ಗ್ಯಾಂಗ್ ಡ್ರಿಲ್ಲಿಂಗ್ ಮೆಷಿನ್
C) Sensitive bench drilling machine | ಸೂಕ್ಷ್ಮವಾದ ಬೆಂಚ್ ಡ್ರಿಲ್ಲಿಂಗ್ ಮೆಷಿನ್
D) Radial drilling machine | ರೇಡಿಯಲ್ ಡ್ರಿಲ್ಲಿಂಗ್ ಮೆಷಿನ್

Answer: D) Radial drilling machine | ರೇಡಿಯಲ್ ಡ್ರಿಲ್ಲಿಂಗ್ ಮೆಷಿನ್

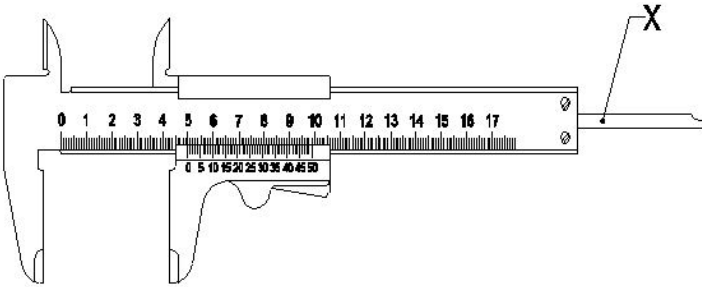
2. What is the name of the part marked as X shown in the figure? | ಚಿತ್ರದಲ್ಲಿ ತೋರಿಸಿರುವ X ಡ್ರಿಲ್ಲಿಂಗ್ ಗುರುತಿಸಲಾದ ಭಾಗದ ಹೆಸರೇನು?



- A) Thimble | ಥಿಂಬಲ್
B) Spindle lock | ಸ್ವಿಡಲ್ ಲಾಕ್
C) Spindle | ಸ್ವಿಡಲ್
D) Anvil | ಆನಿಲ್

Answer: D) Anvil | ಆನಿಲ್

3. What is the name of the part marked as X in vernier caliper shown in the figure? | ಚಿತ್ರದಲ್ಲಿ ತೋರಿಸಿರುವ ವರ್ನಿಯರ್ ಕ್ಯಾಲಿಪರ್‌ನಲ್ಲಿ X ಡ್ರಿಲ್ಲಿಂಗ್ ಗುರುತಿಸಲಾದ ಭಾಗದ ಹೆಸರೇನು?



- A) Fixed jaw | ಪಿಕ್ಚರ್ ಜಾ
B) Depth bar | ಡೆಪ್ತ್ ಬಾರ್
C) Thumb lever | ಥಂಬ್ ಲಿವರ್
D) Beam | ಬೀಮ್

Answer: B) Depth bar | ಡೆಪ್ತ್ ಬಾರ್

4. Why heavy ribs are provided at the bottom of the surface

plate? | ಸರ್ಫೇಸ್ ಪ್ಲೇಟ್ ಕೆಳಭಾಗದಲ್ಲಿ ಭಾರವಾದ ರಿಬ್ ಗಳನ್ನು ಏಕೆ ಒದಗಿಸಲಾಗುತ್ತದೆ?

- A) For dimensional accuracy | ಡಿಮೆನ್ಷನಲ್ ಅಕ್ಯುರೇಸಿಗಾಗಿ
B) For appearance | ನೋಟಕ್ಕಾಗಿ
C) To provide rigidity | ಬಿಗಿತವನ್ನು ಒದಗಿಸಲು
D) To increase the weight | ತೂಕ ಹೆಚ್ಚಿಸಲು

Answer: C) To provide rigidity | ಬಿಗಿತವನ್ನು ಒದಗಿಸಲು

5. What is the drill size for tapping M10X1.5 mm | M10X1.5 mm ಅನ್ನು ಟ್ಯಾಪ್ ಮಾಡಲು ಡ್ರಿಲ್ ಗಾತ್ರ (ಸೈಜ್) ಎಷ್ಟು?

- A) 9.2 mm
B) 8.8 mm
C) 8.5 mm
D) 9 mm

Answer: C) 8.5 mm

6. Which part of an universal surface gauge is used to set scriber exactly at the required position? | ಸೈಬರ್ ಅನ್ನು ಅಗತ್ಯವಿರುವ ಸ್ಥಾನದಲ್ಲಿ ನಿಖರವಾಗಿ ಹೊಂದಿಸಲು ಯೂನಿವರ್ಸಲ್ ಸರ್ಫೇಸ್ ಗೇಜ್‌ನ ಯಾವ ಭಾಗವನ್ನು ಬಳಸಲಾಗುತ್ತದೆ?

- A) Guide pin | ಗೈಡ್ ಪಿನ್
B) Rocker arm | ರಾಕರ್ ಆರ್ಮ್
C) Snug | ಸ್ನಗ್
D) Fine adjustment screw | ಫೈನ್ ಅಡ್ಜಸ್ಟ್‌ಮೆಂಟ್ ಸ್ಕ್ರೀವ್

Answer: D) Fine adjustment screw | ಫೈನ್ ಅಡ್ಜಸ್ಟ್‌ಮೆಂಟ್ ಸ್ಕ್ರೀವ್

7. Which metal property is beneficial for melting? | ಲೋಹದ ಯಾವ ಗುಣವು ಕರಗುವಿಕೆಗೆ ಪ್ರಯೋಜನಕಾರಿಯಾಗಿದೆ?

- A) Specific gravity | ನಿರ್ದಿಷ್ಟ ಗುರುತ್ವಾಕರ್ಷಣೆ
B) Structure | ಸ್ವರೂಪ
C) Fusibility | ಪೂಜಿಸಿಬಿಲಿಟಿ
D) Conductivity | ವಾಹಕತೆ

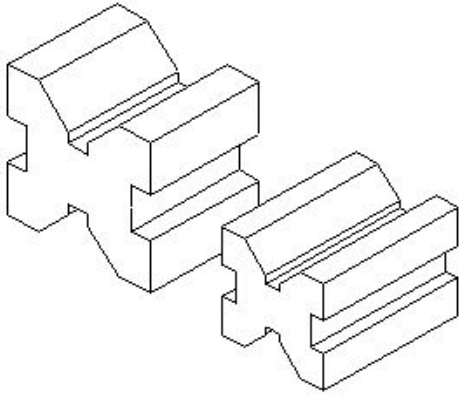
Answer: C) Fusibility | ಪೂಜಿಸಿಬಿಲಿಟಿ

8. Which metal cutting saw is used for cutting different profiles? | ವಿವಿಧ ಪ್ರೊಫೈಲ್‌ಗಳನ್ನು ಕತ್ತರಿಸಲು ಯಾವ ಲೋಹದ ಕತ್ತರಿಸುವ ಗರಗಸವನ್ನು ಬಳಸಲಾಗುತ್ತದೆ?

- A) Power saw | ಪವರ್ ಸಾ
B) Horizontal band saw | ಹಾರಿಜಾಂಟಲ್ ಬ್ಯಾಂಡ್ ಸಾ
C) Circular saw | ಸರ್ಕ್ಯೂಲರ್ ಸಾ
D) Contour band saw | ಕಾಂಟೂರ್ ಬ್ಯಾಂಡ್ ಸಾ

Answer: D) Contour band saw | ಕಾಂಟೂರ್ ಬ್ಯಾಂಡ್ ಸಾ

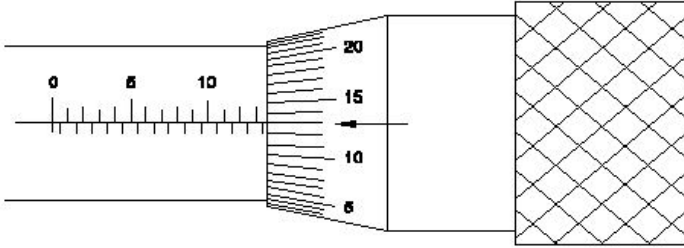
9. Which type of "V" block is shown in the figure? | ಚಿತ್ರದಲ್ಲಿ ಯಾವ ರೀತಿಯ V ಬ್ಲಾಕ್ ಅನ್ನು ತೋರಿಸಲಾಗಿದೆ?



- A) Double level single groove | ಡಬಲ್ ಲೆವೆಲ್ ಸಿಂಗಲ್ ಗ್ರೂವ್ □ Vಬ್ಲಾಕ್
- B) Double level double groove | ಡಬಲ್ ಲೆವೆಲ್ ಡಬಲ್ ಗ್ರೂವ್
- C) Single level single groove | ಸಿಂಗಲ್ ಲೆವೆಲ್ ಸಿಂಗಲ್ ಗ್ರೂವ್
- D) Single level double groove | ಸಿಂಗಲ್ ಲೆವೆಲ್ ಡಬಲ್ ಗ್ರೂವ್

Answer: A) Double level single groove | ಡಬಲ್ ಲೆವೆಲ್ ಸಿಂಗಲ್ ಗ್ರೂವ್ □ Vಬ್ಲಾಕ್

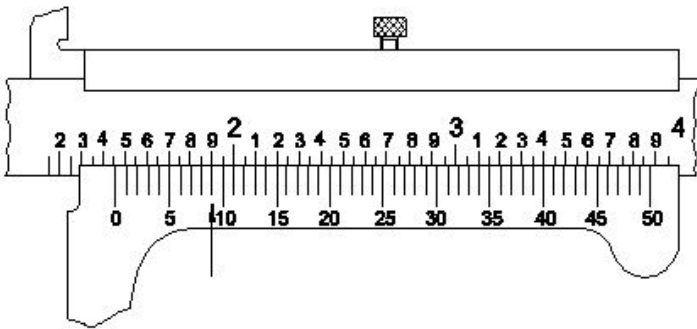
10. What is the reading of the outside micrometer 50mm to 75mm shown in the figure? | ಚಿತ್ರದಲ್ಲಿ ತೋರಿಸಿರುವ ಔಟ್ ಸೈಡ್ ಮೈಕ್ರೋಮೀಟರ್ 50mm ನಿಂದ 75mm ರೀಡಿಂಗ್ ಏನು?



- A) 63.36 mm
- B) 63.13 mm
- C) 63.63 mm
- D) 63.00 mm

Answer: C) 63.63 mm

11. What is the reading of vernier caliper with inch graduations shown in the figure? | ಚಿತ್ರದಲ್ಲಿ ತೋರಿಸಿರುವ ಇಂಚಿನ ವರ್ನಿಯರ್ ಕ್ಯಾಲಿಪರ್‌ನ ರೀಡಿಂಗ್ ಏನು?



- A) 1.068□
- B) 1.409□
- C) 1.418□
- D) 1.459□

Answer: D) 1.459□

12. What will be the effect if the metal reaches the melting temperature? | ಲೋಹವು ಕರಗುವ ತಾಪಮಾನವನ್ನು ತಲುಪಿದರೆ ಏನು ಪರಿಣಾಮ ಬೀರುತ್ತದೆ?

- A) Change in weight | ತೂಕದಲ್ಲಿ ಬದಲಾವಣೆ
- B) Change in pressure | ಒತ್ತಡದಲ್ಲಿ ಬದಲಾವಣೆ
- C) Change in shape | ಆಕಾರದಲ್ಲಿ ಬದಲಾವಣೆ
- D) Change in specific gravity | ನಿರ್ದಿಷ್ಟ ಗುರುತ್ವಾಕರ್ಷಣೆಯಲ್ಲಿ ಬದಲಾವಣೆ

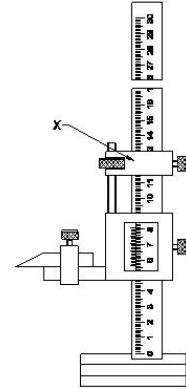
Answer: C) Change in shape | ಆಕಾರದಲ್ಲಿ ಬದಲಾವಣೆ

13. Which material is used to manufacture Grade 'A' 'V' blocks? | 'ಎ' ದರ್ಜೆಯ 'ವಿ' ಬ್ಲಾಕ್‌ಗಳನ್ನು ತಯಾರಿಸಲು ಯಾವ ವಸ್ತುವನ್ನು ಬಳಸಲಾಗುತ್ತದೆ?

- A) Carbon steel | ಕಾರ್ಬನ್ ಸ್ಟೀಲ್
- B) High quality steel | ಉತ್ತಮ ಗುಣಮಟ್ಟದ ಸ್ಟೀಲ್
- C) Closely grained cast iron | ಕ್ಲೋಸ್ಲಿ ಗ್ರೇನ್ಡ್ ಕಾಸ್ಟ್ ಐರನ್
- D) Tool steel | ಟೂಲ್ ಸ್ಟೀಲ್

Answer: B) High quality steel | ಉತ್ತಮ ಗುಣಮಟ್ಟದ ಸ್ಟೀಲ್

14. What is the name of the part marked as 'X' shown in the figure? | ಚಿತ್ರದಲ್ಲಿ ತೋರಿಸಿರುವ 'X' ಡಿಂಡು ಗುರುತಿಸಲಾದ ಭಾಗದ ಹೆಸರೇನು?



- A) Main scale | ಮೇನ್ ಸ್ಕೇಲ್
- B) Fine adjusting slide | ಫೈನ್ ಅಡ್ಜಸ್ಟಿಂಗ್ ಸ್ಲೈಡ್
- C) Beam | ಬೀಮ್
- D) Fine adjusting nut | ಫೈನ್ ಅಡ್ಜಸ್ಟಿಂಗ್ ನಟ್

Answer: B) Fine adjusting slide | ಫೈನ್ ಅಡ್ಜಸ್ಟಿಂಗ್ ಸ್ಲೈಡ್

15. What type of operation is carried out in a gang drilling machine? | ಗ್ಯಾಂಗ್ ಡ್ರಿಲ್ಲಿಂಗ್ ಯಂತ್ರದಲ್ಲಿ ಯಾವ ರೀತಿಯ ಕಾರ್ಯಾಚರಣೆಯನ್ನು ನಡೆಸಲಾಗುತ್ತದೆ?

- A) Continuous milling operation | ನಿರಂತರ ಮಿಲ್ಲಿಂಗ್ ಕಾರ್ಯ
- B) Idle operation | ನಿಷ್ಕ್ರಿಯ ಕಾರ್ಯಾಚರಣೆ
- C) Successive operation of drilling | ಅನುಕ್ರಮದ ಡ್ರಿಲ್ಲಿಂಗ್ ಕಾರ್ಯ
- D) Repeated operation of drilling | ಡ್ರಿಲ್ಲಿಂಗ್ ಪುನರಾವರ್ತಿತ ಕಾರ್ಯಾಚರಣೆ

Answer: C) Successive operation of drilling | ಅನುಕ್ರಮದ ಡ್ರಿಲ್ಲಿಂಗ್ ಕಾರ್ಯ

16. Which mechanical property of metal has the ability to withstand wear and abrasion? | ಲೋಹದ ಯಾವ ಯಾಂತ್ರಿಕ ಗುಣವು

ಸವೆತ ಮತ್ತು ಸವೆತವನ್ನು ತಡೆದುಕೊಳ್ಳುವ ಸಾಮರ್ಥ್ಯವನ್ನು ಹೊಂದಿದೆ?

- A) Hardness | ಗಡಸುತನ
B) Brittleness | ಸೂಕ್ಷ್ಮತೆ
C) Toughness | ಗಟ್ಟಿತನ
D) Malleability | ಮೃದುತ್ವ

Answer: A) Hardness | ಗಡಸುತನ

17. Which metal property permits no permanent distortion on before breaking? | ಯಾವ ಲೋಹದ ಗುಣ ಒಡೆಯುವ ಮೊದಲು ಶಾಶ್ವತ ಅಸ್ವಚ್ಛತೆಯನ್ನು ಅನುಮತಿಸುವುದಿಲ್ಲ?

- A) Toughness | ದೃಢತೆ
B) Brittleness | ದುರ್ಬಲತೆ
C) Tenacity | ಜಿಗುಟತನ
D) Hardness | ಗಡಸುತನ

Answer: B) Brittleness | ದುರ್ಬಲತೆ

18. Which part of micrometer ensures uniform pressure between the measuring surfaces? | ಮೈಕ್ರೋಮೀಟರ್‌ನ ಯಾವ ಭಾಗವು ಅಳಿಯುವ ಮೇಲ್ಮೈಗಳ ನಡುವೆ ಏಕರೂಪದ ಒತ್ತಡವನ್ನು ಖಾತ್ರಿಗೊಳಿಸುತ್ತದೆ?

- A) Thimble | ಟಿಂಬಲ್
B) Spindle | ಸ್ಪಿಂಡಲ್
C) Barrel / sleeve | ಬ್ಯಾರೆಲ್ / ಸ್ಲೀವ್
D) Ratchet stop | ರಾಚೆಟ್ ಸ್ಟಾಪ್

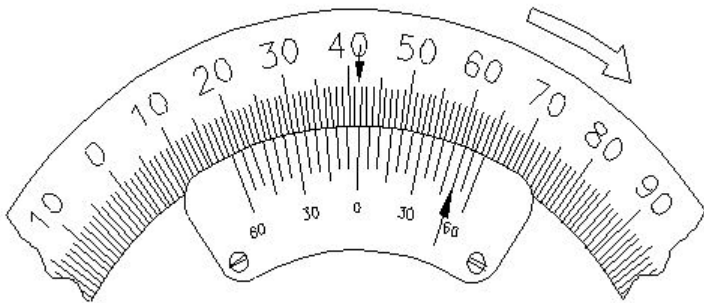
Answer: D) Ratchet stop | ರಾಚೆಟ್ ಸ್ಟಾಪ್

19. Which mechanical property of metal extends in all directions without rupturing during hammering? | ಲೋಹದ ಯಾವ ಯಾಂತ್ರಿಕ ಗುಣವು ಹ್ಯಾಮರಿಂಗ್ ಸಮಯದಲ್ಲಿ ಛಿದ್ರವಾಗದೆ ಎಲ್ಲಾ ದಿಕ್ಕುಗಳಲ್ಲಿಯೂ ವಿಸ್ತರಿಸುತ್ತದೆ?

- A) Elasticity | ಎಲಾಸ್ಟಿಟಿ
B) Ductility | ಡಕ್ಟಿಲಿಟಿ
C) Malleability | ಮೃದುತ್ವ
D) Fusibility | ಫ್ಯೂಸಿಬಿಲಿಟಿ

Answer: C) Malleability | ಮೃದುತ್ವ

20. What is the reading of the vernier bevel protractor shown in the figure? | ಚಿತ್ರದಲ್ಲಿ ತೋರಿಸಿರುವ ವರ್ನಿಯರ್ ಬೆವೆಲ್ ಪ್ರೊಟ್ರಾಕ್ಟರ್‌ನ ರೀಡಿಂಗ್ ಏನು?



- A) 18° 50'
B) 50° 50'
C) 58° 50'
D) 41° 50'

Answer: D) 41° 50'

21. Why slots are provided in the slotted angle plate? | ಸ್ಲಾಟ್‌ನಲ್ಲಿ ಆಂಗಲ್ ಪ್ಲೇಟ್‌ನಲ್ಲಿ ಸ್ಲಾಟ್‌ಗಳನ್ನು ಏಕೆ ಒದಗಿಸಲಾಗಿದೆ?

- A) For job clamping | ವಸ್ತುಗಳನ್ನು ಹಿಡಿದಿಡಲು
B) For better appearance | ಸುಂದರವಾಗಿ ಕಾಣಲು

- C) For reducing the weight | ತೂಕ ಕಡಿಮೆಮಾಡಲು
D) For easy handling | ಸುಲಭ ನಿರ್ವಹಣೆಗಾಗಿ

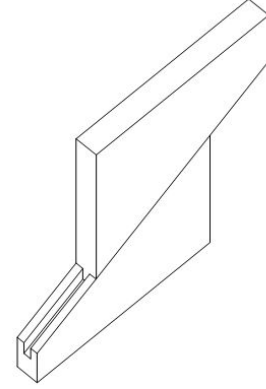
Answer: A) For job clamping | ವಸ್ತುಗಳನ್ನು ಹಿಡಿದಿಡಲು

22. Why surface plates are made of up of stress-relieved, good quality cast iron? | ಒತ್ತಡ-ನಿವಾರಕ, ಉತ್ತಮ ಗುಣಮಟ್ಟದ ಕ್ಯಾಸ್ಟ್ ಐರನಿಂದ ಸರ್ಫೇಸ್ ಪ್ಲೇಟ್ ಏಕೆ ತಯಾರಿಸಲಾಗುತ್ತದೆ?

- A) To prevent corrosion | ತುಕ್ಕು ಹಿಡಿಯುವುದನ್ನು ತಡೆಗಟ್ಟಲು
B) To prevent distortion | ವಿಸ್ತರಣೆಗೊಳ್ಳುವುದನ್ನು ತಡೆಗಟ್ಟಲು
C) To prevent breaking | ತುಂಡಾಗುವುದನ್ನು ತಡೆಗಟ್ಟಲು
D) To prevent thermal expansion | ಉಷ್ಣ ವಿಸ್ತರಣೆಯನ್ನು ತಡೆಯಲು

Answer: B) To prevent distortion | ವಿಸ್ತರಣೆಗೊಳ್ಳುವುದನ್ನು ತಡೆಗಟ್ಟಲು

23. What is the name of the parallel block shown in the figure? | ಚಿತ್ರದಲ್ಲಿ ತೋರಿಸಿರುವ ಸಮಾನಾಂತರ (ಪ್ಯಾರಲೆಲ್) ಬ್ಲಾಕ್‌ನ ಹೆಸರೇನು?



- A) Angular parallel block | ಸಮಾನಾಂತರ ಕೋನಿಯ ಬ್ಲಾಕ್
B) Tenon parallel block | ಟೆನಾನ್ ಸಮಾನಾಂತರ ಬ್ಲಾಕ್
C) Solid parallel block | ಘನ ಸಮಾನಾಂತರ (ಪ್ಯಾರಲೆಲ್) ಬ್ಲಾಕ್
D) Adjustable parallel block | ಹೊಂದಿಸಬಹುದಾದ ಸಮಾನಾಂತರ ಬ್ಲಾಕ್

Answer: D) Adjustable parallel block | ಹೊಂದಿಸಬಹುದಾದ ಸಮಾನಾಂತರ ಬ್ಲಾಕ್

24. Which marking media is applied in rough forgings and castings? | ರಫ್ ಫೋರ್ಜಿಂಗ್‌ಗಳು ಮತ್ತು ಕ್ಯಾಸ್ಟಿಂಗ್‌ಗಳಲ್ಲಿ ಯಾವ ಮಾರ್ಕಿಂಗ್ ಮೀಡಿಯಾ ಹಚ್ಚಲಾಗುತ್ತದೆ ?

- A) Copper sulphate | ತಾಮ್ರದ ಸಲ್ಫೇಟ್
B) Cellulose lacquer | ಸೆಲ್ಯೂಲೋಸ್ ಲಾಕ್ವರ್
C) White wash | ವೈಟ್ ವಾಶ್
D) Prussian blue | ಪ್ರೈಶಿಯನ್ ಬ್ಲೂ

Answer: C) White wash | ವೈಟ್ ವಾಶ್

25. Which material is used to make drill chuck? | ಡ್ರಿಲ್ ಚಕ್ ತಯಾರಿಸಲು ಯಾವ ಮೆಟೀರಿಯಲ್ ಬಳಸಲಾಗುತ್ತದೆ?

- A) High speed steel | ಹೈ ಸ್ಪೀಡ್ ಸ್ಟೀಲ್
B) Mild steel | ಮೈಲ್ಡ್ ಸ್ಟೀಲ್
C) Special alloy steel | ಸ್ಪೆಷಲ್ ಅಲಾಯ್ ಸ್ಟೀಲ್
D) High carbon steel | ಹೈ ಕಾರ್ಬನ್ ಸ್ಟೀಲ್

Answer: C) Special alloy steel | ಸ್ಪೆಷಲ್ ಅಲಾಯ್ ಸ್ಟೀಲ್

26. Which part of the drilling machine is used to achieve set a different speed? | ವಿಭಿನ್ನ ವೇಗವನ್ನು ಹೊಂದಿಸಲು ಡ್ರಿಲ್ಲಿಂಗ್ ಮಷಿನ್ ಯಾವ ಭಾಗವನ್ನು ಬಳಸಲಾಗುತ್ತದೆ?

- A) Fast and loose pulley | ಪಾಸ್ ಮತ್ತು ಲೂಸ್ ಪುಲಿ
B) Jockey pulley | ಜಾಕೀ ಪುಲಿ
C) Flat pulley | ಪ್ಲಾಟ್ ಪುಲಿ
D) Stepped pulley | ಸ್ಟೆಪ್ ಪುಲಿ

Answer: D) Stepped pulley | ಸ್ಟೆಪ್ ಪುಲಿ

27. What is the accuracy of a metric outside micrometer? | ಮೆಟ್ರಿಕ್ ಔಟ್ ಸೈಡ್ ಮೈಕ್ರೋಮೀಟರ್‌ನ ಅಳತೆ ಏನು?

- A) 0.001 mm
B) 0.02 mm
C) 0.01 mm
D) 0.002 mm

Answer: C) 0.01 mm

28. Which is an integral part of the stock in vernier bevel protractor? | ವೆರ್ನಿಯರ್ ಬೆವೆಲ್ ಪ್ರೊಟ್ರಾಕ್ಟರ್‌ನಲ್ಲಿ ಸ್ಟಾಕ್‌ನ ಅವಿಭಾಜ್ಯ ಭಾಗ ಯಾವುದು?

- A) Blade | ಬ್ಲೇಡ್
B) Disc | ಡಿಸ್ಕ್
C) Dial | ಡಯಲ್
D) Main scale | ಮೇನ್ ಸ್ಕೇಲ್

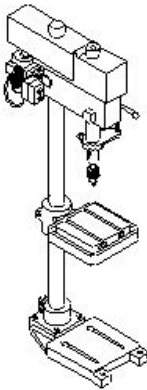
Answer: C) Dial | ಡಯಲ್

29. Why are ribs provided in the angle plate? | ಆಂಗಲ್ ಪ್ಲೇಟ್‌ನಲ್ಲಿ ರಿಬ್ಬನ್ನು ಏಕೆ ಒದಗಿಸಲಾಗಿದೆ?

- A) Prevents distortion | ವಿರೂಪವನ್ನು ತಡೆಯುತ್ತದೆ
B) Supports the machined surface | ಮೇಷಿನ್ ಸರ್ಫೇಸ್ ಸಪೋರ್ಟ್ ಮಾಡಲು
C) Provides squareness | ಸ್ಕ್ವೇರ್ನೆಸ್ ಒದಗಿಸಲು
D) Provides flatness | ಸಮತಲ ಒದಗಿಸಲು

Answer: A) Prevents distortion | ವಿರೂಪವನ್ನು ತಡೆಯುತ್ತದೆ

30. What is the name of the drilling machine shown in the figure? | ಚಿತ್ರದಲ್ಲಿ ತೋರಿಸಿರುವ ಡ್ರಿಲ್ಲಿಂಗ್ ಮಷಿನ್ ನ ಹೆಸರೇನು?



- A) Gang drilling machine | ಗ್ಯಾಂಗ್ ಡ್ರಿಲ್ಲಿಂಗ್ ಮಷಿನ್
B) Bench drilling machine | ಬೆಂಚ್ ಡ್ರಿಲ್ಲಿಂಗ್ ಮಷಿನ್
C) Pillar drilling machine | ಪಿಲ್ಲರ್ ಡ್ರಿಲ್ಲಿಂಗ್ ಮಷಿನ್
D) Radial drilling machine | ರೇಡಿಯಲ್ ಡ್ರಿಲ್ಲಿಂಗ್ ಮಷಿನ್

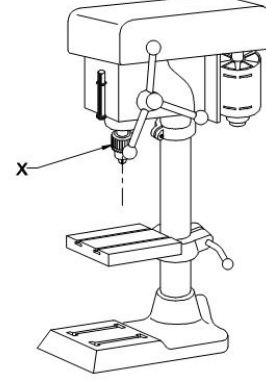
Answer: C) Pillar drilling machine | ಪಿಲ್ಲರ್ ಡ್ರಿಲ್ಲಿಂಗ್ ಮಷಿನ್

31. Which material property returns to its original shape after the withdrawal of applied force? | ಅನ್ವೇಷ್ ಫೋರ್ಸ್ ಬಿಡುಗಡೆ ಮಾಡಿದ ನಂತರ ಯಾವ ವಸ್ತುವಿನ ಗುಣವು ಅದರ ಮೂಲ ಆಕಾರಕ್ಕೆ ಮರಳುತ್ತದೆ?

- A) Plasticity | ಪ್ಲಾಸ್ಟಿಟಿ
B) Hardness | ಗಡಸುತನ
C) Elasticity | ಎಲಾಸ್ಟಿಟಿ
D) Toughness | ಗಟ್ಟಿತನ

Answer: C) Elasticity | ಎಲಾಸ್ಟಿಟಿ

32. What is the name of the part marked as 'X' shown in the figure? | ಚಿತ್ರದಲ್ಲಿ ತೋರಿಸಿರುವ X ಒಂದು ಗುರುತಿಸಲಾದ ಭಾಗದ ಹೆಸರೇನು?



- A) Feed handle | ಫೀಡ್ ಹ್ಯಾಂಡಲ್
B) Drill chuck | ಡ್ರಿಲ್ ಚಕ್
C) Depth gauge and stop | ಡೆಪ್ತ್ ಗೇಜ್ ಮತ್ತು ಸ್ಟಾಪ್
D) Driving motor | ಡ್ರೈವಿಂಗ್ ಮೋಟಾರ್

Answer: B) Drill chuck | ಡ್ರಿಲ್ ಚಕ್

33. What is the main advantage of adjustable parallel block? | ಅಡ್ಜಸ್ಟಬಲ್ ಪ್ಯಾರಲೆಲ್ ಬ್ಲಾಕ್ ಮುಖ್ಯ ಪ್ರಯೋಜನವೇನು?

- A) To set different length | ವಿಭಿನ್ನ ಉದ್ದವನ್ನು ಹೊಂದಿಸಲು
B) To set different height | ವಿಭಿನ್ನ ಎತ್ತರವನ್ನು ಹೊಂದಿಸಲು
C) To set different angle | ವಿಭಿನ್ನ ಕೋನವನ್ನು ಹೊಂದಿಸಲು
D) To set different depth | ವಿಭಿನ್ನ ಆಳವನ್ನು ಹೊಂದಿಸಲು

Answer: B) To set different height | ವಿಭಿನ್ನ ಎತ್ತರವನ್ನು ಹೊಂದಿಸಲು

34. Which metal cutting saw is used to cut large cross section area? | ವಿಶಾಲ ವೃತ್ತಾಕಾರದ ಭಾಗವನ್ನು ಕತ್ತರಿಸಲು ಯಾವ ಕಟಿಂಗ್ ಸಾ ಬಳಸಲಾಗುತ್ತದೆ?

- A) Horizontal band saw | ಹಾರಿಜಾಂಟಲ್ ಬ್ಯಾಂಡ್ ಸಾ
B) Contour saw | ಕಾಂಟೂರ್ ಸಾ
C) Circular saw | ಸರ್ಕ್ಯೂಲರ್ ಸಾ
D) Power saw | ಪವರ್ ಸಾ

Answer: C) Circular saw | ಸರ್ಕ್ಯೂಲರ್ ಸಾ

35. What is the use of adjustable parallel blocks? | ಅಡ್ಜಸ್ಟಬಲ್ ಪ್ಯಾರಲೆಲ್ ಬ್ಲಾಕ್‌ಗಳ ಬಳಕೆ ಏನು?

- A) To hold the irregular shape of job | ಇರೇಗುಲರ್ ಶೇಪ್ ಜಾಬ್ ಹಿಡಿದಿಡಲು
B) To set an angular job | ಅಂಗುಲರ್ ಜಾಬ್‌ನ್ನು ಹೊಂದಿಸಲು
C) To adjust and set different heights | ವಿವಿಧ ಎತ್ತರಗಳನ್ನು ಹೊಂದಿಸಲು ಮತ್ತು ಸರಿಪಡಿಸಲು
D) To set the curved job | ಕರ್ವ್ಡ್ ಜಾಬ್ ಹೊಂದಿಸಲು

Answer: C) To adjust and set different heights | ವಿವಿಧ ಎತ್ತರಗಳನ್ನು ಹೊಂದಿಸಲು ಮತ್ತು ಸರಿಪಡಿಸಲು

36. How can a wide range of depth be measured using a depth micrometer? | ಡೆಪ್ತ್ ಮೈಕ್ರೋಮೀಟರ್ ಅನ್ನು ಬಳಸಿಕೊಂಡು ವ್ಯಾಪಕ ಶ್ರೇಣಿಯ ಆಳವನ್ನು ಹೇಗೆ ಅಳೆಯಬಹುದು?

- A) Use of extension rods | ವಿಸ್ತರಣೆ (ಎಕ್ಸ್ಟೆನ್ಷನ್) ರಾಡ್‌ಗಳ ಬಳಕೆ
 B) Lengthy sleeve | ಉದ್ದವಾದ ಸ್ಲೀವ್
 C) Lengthy spindle | ಉದ್ದವಾದ ಸ್ಪಿಂಡಲ್
 D) Adjustable base | ಅಡ್ಜಸ್ಟೆಬಲ್ ಬೇಸ್

Answer: A) Use of extension rods | ವಿಸ್ತರಣೆ (ಎಕ್ಸ್ಟೆನ್ಷನ್) ರಾಡ್‌ಗಳ ಬಳಕೆ

37. Which metal property can with stand shock or impact? | ಯಾವ ಲೋಹದ ಗುಣ ಆಘಾತ ಅಥವಾ ಪ್ರಭಾವದಿಂದ ನಿಲ್ಲಬಲ್ಲದು?

- A) Brittleness | ದುರ್ಬಲತೆ
 B) Hardness | ಗಡಸುತನ
 C) Tenacity | ಜಿಗುಟತನ
 D) Toughness | ದೃಢತೆ

Answer: D) Toughness | ದೃಢತೆ

38. Which metal is a good conductor of heat and electricity? | ಯಾವ ಲೋಹವು ಶಾಖ ಮತ್ತು ವಿದ್ಯುಚ್ಛಕ್ತಿಯ ಉತ್ತಮ ವಾಹಕವಾಗಿದೆ?

- A) Cast iron | ಕ್ಯಾಸ್ಟ್ ಐರನ್
 B) Wrought iron | ರೌಟ್ ಐರನ್
 C) Mild steel | ಮೈಲ್ಡ್ ಸ್ಟೀಲ್
 D) Copper | ಕಾಪರ್

Answer: D) Copper | ಕಾಪರ್

39. Which metal property can resist the effect of tensile forces without any rupture? | ಕರ್ಷಕ ಶಕ್ತಿಗಳ ಪರಿಣಾಮವನ್ನು ಯಾವುದೇ ಛಿದ್ರವಿಲ್ಲದೆ ಪ್ರತಿರೋಧಿಸುವ ಲೋಹದ ಗುಣ ಯಾವುದು?

- A) Elasticity | ಎಲಾಸ್ಟಿಟಿ ಗುಣ
 B) Malleability | ಮೃದುತ್ವ ಗುಣ
 C) Ductility | ನಮ್ಯತೆ ಗುಣ
 D) Tenacity | ಜಿಗುಟತಣ

Answer: D) Tenacity | ಜಿಗುಟತಣ

40. What is the spindle movement of one division of thimble with spindle thread of 0.5mm pitch? | 0.5mm ಪಿಚ್‌ನ ಸ್ಪಿಂಡಲ್ ಥ್ರೆಡ್‌ನೊಂದಿಗೆ ಥಿಂಬಲ್ ಒಂದು ವಿಭಾಗದ ಸ್ಪಿಂಡಲ್ ಚಲನೆ ಎಷ್ಟು?

- A) 0.5 mm
 B) 0.001 mm
 C) 0.02 mm
 D) 0.01 mm

Answer: D) 0.01 mm

41. Which part of the universal surface gauge holds the scriber? | ಯುನಿವರ್ಸಲ್ ಸರ್ಫೇಸ್ ಗೇಜ್‌ನ ಯಾವ ಭಾಗವು ಸ್ಕ್ರೈಬರ್ ಅನ್ನು ಹೋಲ್ಡ್ ಮಾಡುತ್ತದೆ?

- A) Guide pin | ಗೈಡ್ ಪಿನ್
 B) Fine adjustment screw | ಫೈನ್ ಅಡ್ಜಸ್ಟ್‌ಮೆಂಟ್ ಸ್ಕ್ರೀವ್
 C) Rocker arm | ರಾಕರ್ ಆರ್ಮ್
 D) Snug | ಸ್ನಗ್

Answer: D) Snug | ಸ್ನಗ್

42. In which situation the zero setting of a digital vernier caliper is necessary? | ಯಾವ ಪರಿಸ್ಥಿತಿಯಲ್ಲಿ ಡಿಜಿಟಲ್ ವರ್ನಿಯರ್ ಕ್ಯಾಲಿಪರ್‌ನ ಶೂನ್ಯ ಸೆಟ್ಟಿಂಗ್ ಅಗತ್ಯ ಬೇಕು?

- A) While turning off the vernier caliper | ವರ್ನಿಯರ್ ಕ್ಯಾಲಿಪರ್ ಆಫ್ ಆಗಿರುವಾಗ
 B) When jaws are separated | ಜಾಸ್ ಬೇರ್ಪಟ್ಟಾಗ
 C) While removing the battery from caliper | ಕ್ಯಾಲಿಪರ್‌ನಿಂದ ಬ್ಯಾಟರಿಯನ್ನು ತೆಗೆದುಹಾಕುವಾಗ
 D) When jaws touch together | ಜಾಸ್ ಒಟ್ಟಿಗೆ ಸ್ಪರ್ಶಿಸಿದಾಗ

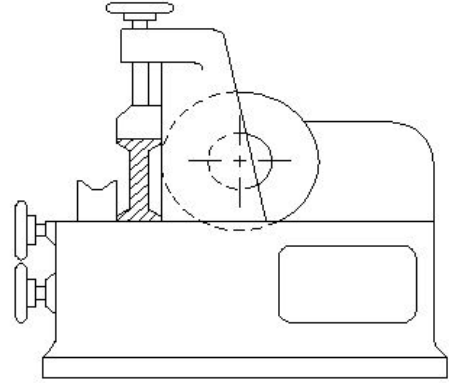
Answer: D) When jaws touch together | ಜಾಸ್ ಒಟ್ಟಿಗೆ ಸ್ಪರ್ಶಿಸಿದಾಗ

43. Which metal property can be drawn into the wire without any rupture? | ಯಾವುದೇ ಛಿದ್ರವಿಲ್ಲದೆ ತಂತಿಯೊಳಗೆ ಎಳೆಯಬಹುದಾದ ಲೋಹದ ಗುಣ ಯಾವುದು?

- A) Tenacity | ಜಿಗುಟತಣ
 B) Ductility | ನಮ್ಯತೆ ಗುಣ
 C) Elasticity | ಎಲಾಸ್ಟಿಟಿ ಗುಣ
 D) Malleability | ಮೃದುತ್ವ ಗುಣ

Answer: B) Ductility | ನಮ್ಯತೆ ಗುಣ

44. What is the name of the metal-cutting saws shown in the figure? | ಚಿತ್ರದಲ್ಲಿ ತೋರಿಸಿರುವ ಲೋಹ ಕತ್ತರಿಸುವ ಗರಗಸಗಳ ಹೆಸರೇನು?



- A) Power saw | ಪವರ್ ಸಾ
 B) Contour saw | ಕಾಂಟೂರ್ ಬ್ಯಾಂಡ್ ಸಾ
 C) Horizontal band - saw | ಹಾರಿಜಾಂಟಲ್ ಬ್ಯಾಂಡ್ ಸಾ
 D) Circular saw | ಸರ್ಕ್ಯೂಲರ್ ಸಾ

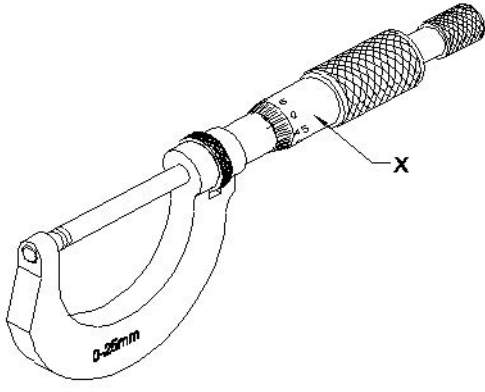
Answer: D) Circular saw | ಸರ್ಕ್ಯೂಲರ್ ಸಾ

45. What is the specific gravity for aluminium? | ಅಲ್ಯೂಮಿನಿಯಂಗೆ ನಿರ್ದಿಷ್ಟ ಗುರುತ್ವಾಕರ್ಷಣೆ ಏನು

- A) 9 kg/cm³
 B) 8.5 kg/cm³
 C) 2.7 kg/cm³
 D) 2.6 kg/cm³

Answer: C) 2.7 kg/cm³

46. What is the name of the part marked as 'X' shown in the figure? | ಚಿತ್ರದಲ್ಲಿ ತೋರಿಸಿರುವ X ಒಂದು ಗುರುತಿಸಲಾದ ಭಾಗದ ಹೆಸರೇನು?



A) Spindle | ಸ್ಪಿಂಡಲ್

B) Spindle lock | ಸ್ಪಿಂಡಲ್ ಲಾಕ್

C) Sleeve | ಸ್ಲೀವ್

D) Thimble | ಥಿಂಬಲ್

Answer: D) Thimble | ಥಿಂಬಲ್
