

Student: Praveen

Score: 24/50 (48.00%)

Code: 9782

1. What is the maximum swivelling angle of the compound rest in the lathe machine? | ಲೇಠ್ ಯಂತ್ರದಲ್ಲಿ ಸಂಯುಕ್ತ ಉಳಿದ ಗರಿಷ್ಠ ಸ್ವಿವೆಲಿಂಗ್ ಕೋನ ಯಾವುದು?

A) 90° (Incorrect)

B) 180°

C) 220°

D) 360°

2. What is the formula for the gear ratio for thread cutting on a lathe? | ಲೇಠ್‌ನಲ್ಲಿ ಥ್ರೆಡ್ ಕತ್ತರಿಸುವ ಗೇರ್ ಅನುಪಾತದ ಸೂತ್ರ ಯಾವುದು?

A) $DR/DN = TPI \text{ on lead screw} / TPI \text{ to be cut}$ B) $DR/DN = TPI \text{ to be cut} / TPI \text{ on lead screw}$ C) $DN/DR = TPI \text{ on lead screw} / TPI \text{ to be cut}$ D) $DN/DR = TPI \text{ to be cut} / TPI \text{ in lead screw}$ (Incorrect)

3. What is the purpose of back gear unit in the lathe machine? | ಲೇಠ್ ಯಂತ್ರದಲ್ಲಿ ಬ್ಯಾಕ್ ಗೇರ್ ಘಟಕದ ಉದ್ದೇಶವೇನು?

A) To reduce the spindle speed | ಸ್ಪಿಂಡಲ್ ವೇಗವನ್ನು ಕಡಿಮೆ ಮಾಡಲು

B) To increase the spindle speed | ಸ್ಪಿಂಡಲ್ ವೇಗವನ್ನು ಹೆಚ್ಚಿಸಲು

C) To quickly change spindle speed | ಸ್ಪಿಂಡಲ್ ವೇಗವನ್ನು ತ್ವರಿತವಾಗಿ ಬದಲಾಯಿಸಲು (Incorrect)

D) To avoid abnormal impact on spindle | ಸ್ಪಿಂಡಲ್‌ನಲ್ಲಿ ಅಸಹಜ ಪ್ರಭಾವವನ್ನು ತಪ್ಪಿಸಲು

4. How to prevent the tool from rubbing against the work surface in metal cutting process? | ಮೆಟಲ್ ಕತ್ತರಿಸುವ ಪ್ರಕ್ರಿಯೆಯಲ್ಲಿ ವರ್ಕ್ ಸರ್ಫೇಸ್‌ಗೆ ಉಪಕರಣವನ್ನು ಉಜ್ಜುವುದನ್ನು ತಡೆಯುವುದು ಹೇಗೆ?

A) Decrease the rake angle | ರೇಕ್ ಆಂಗಲ್ ಕಡಿಮೆ ಮಾಡಿ (Incorrect)

B) Increase the rake angle | ರೇಕ್ ಆಂಗಲ್ ಹೆಚ್ಚಿಸಿ

C) Increase the clearance angle | ಕ್ಲಿಯರೆನ್ಸ್ ಆಂಗಲ್ ಹೆಚ್ಚಿಸಿ

D) Decrease the tool wedge angle | ಟೂಲ್ ವೆಡ್ಜ್ ಆಂಗಲ್ ಕಡಿಮೆ ಮಾಡಿ

5. Which safety step is necessary to be followed while working on lathe? | ಲೇಠ್‌ನಲ್ಲಿ ಕೆಲಸ ಮಾಡುವಾಗ ಯಾವ ಸುರಕ್ಷತಾ ಹಂತವನ್ನು ಅನುಸರಿಸಬೇಕು?

A) Remove chips by bare hands | ಬರಿ ಕೈಗಳಿಂದ ಚಿಪ್ಸ್ ತೆಗೆದುಹಾಕಿ

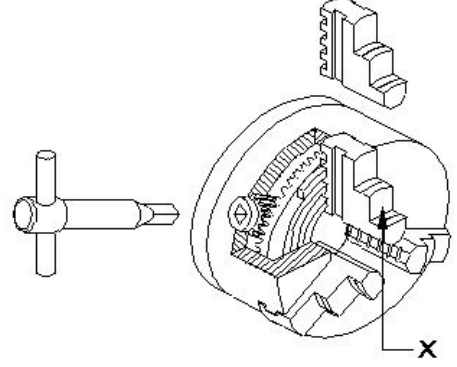
B) Do not make any adjustment during working | ಕೆಲಸದ ಸಮಯದಲ್ಲಿ ಯಾವುದೇ ಹೊಂದಾಣಿಕೆ (ಅಡ್ಜಸ್ಟ್‌ಮೆಂಟ್) ಮಾಡಬೇಡಿ

C) Job must be clamped properly | ಜಾಬ್‌ನ್ನು ಸರಿಯಾಗಿ ಕ್ಲಾಂಪ್ ಮಾಡಬೇಕು (Incorrect)

D) Switch off the coolant | ಕೂಲಿಂಟ್ ಆಫ್ ಮಾಡಿ

6. What is the name of the part marked as 'X' shown in the

figure? | ಚಿತ್ರದಲ್ಲಿ ತೋರಿಸಿರುವ X ಓಂದು ಗುರುತಿಸಲಾದ ಭಾಗದ ಹೆಸರೇನು?



A) Body | ದೇಹ

B) Back plate | ಬ್ಯಾಕ್ ಪ್ಲೇಟ್

C) Jaw | ದವಡೆ (ಜಾ) (Correct)

D) Crown wheel | ಕ್ರೌನ್ ವೀಲ್

7. What is the advantage of cutting fluid in turning operation? | ಟರ್ನಿಂಗ್ ಕಾರ್ಯಾಚರಣೆಯಲ್ಲಿ ಕಟಿಂಗ್ ಫ್ಲೂಯಿಡ್ ನ ಪ್ರಯೋಜನವೇನು?

A) Will give poor surface finish | ಕಳಪೆ ಮೇಲ್ಮೈ ಫಿನಿಷ್ ನೀಡುತ್ತದೆ

B) Increases the tool wear | ಉಪಕರಣದ ಸವೆತವನ್ನು ಹೆಚ್ಚಿಸುತ್ತದೆ

C) Increases the corrosion rate | ತುಕ್ಕುಪ್ರಮಾಣವನ್ನು ಹೆಚ್ಚಿಸುತ್ತದೆ (Incorrect)

D) Cools the tool and workpiece | ಉಪಕರಣ ಮತ್ತು ವರ್ಕ್‌ಪೀಸ್ ಅನ್ನು ತಂಪಾಗಿಡುತ್ತದೆ

8. Which type of thread is used in the screw jack? | ಸ್ಕ್ರೂ ಜ್ಯಾಕ್‌ನಲ್ಲಿ ಯಾವ ರೀತಿಯ ಥ್ರೆಡ್ ಬಳಸಲಾಗುತ್ತದೆ?

A) Vee thread | ವೀ ಥ್ರೆಡ್ (Incorrect)

B) Acme thread | ಆಕ್ಮೆ ಥ್ರೆಡ್

C) Knuckle thread | ನಕ್ಲು ಥ್ರೆಡ್

D) Square thread | ಸ್ಕ್ವೇರ್ ಥ್ರೆಡ್

9. Which tool materials are manufactured by powder metallurgy technique? | ಪೌಡರ್ ಮೆಟಲರ್ಜಿ ತಂತ್ರದಿಂದ ಯಾವ ಸಾಧನ ಸಾಮಗ್ರಿಗಳನ್ನು ತಯಾರಿಸಲಾಗುತ್ತದೆ?

A) Carbides | ಕಾರ್ಬೈಡ್‌ಗಳು (Correct)

B) High speed steel | ಹೈ ಸ್ಪೀಡ್ ಸ್ಟೀಲ್

C) High carbon steel | ಹೈ ಕಾರ್ಬನ್ ಸ್ಟೀಲ್

D) Medium carbon steel | ಮೀಡಿಯಂ ಕಾರ್ಬನ್ ಸ್ಟೀಲ್

10. What is the purpose of top slide in lathe? | ಲೇಠ್‌ನಲ್ಲಿ ಟಾಪ್ ಸ್ಲೈಡ್‌ನ ಉದ್ದೇಶವೇನು?

15 ಮೀ / ನಿಮಿಷವಾಗಿದ್ದರೆ.

- A) 119.4 rpm (Correct) B) 100.3 rpm
C) 219.3 rpm D) 109.4 rpm

19. What is the shape of the knuckle thread? | ನಕಲ್ ಥ್ರೇಡ್ ದ ಆಕಾರವೇನು?

- A) Square | ಚೌಕ (ಸ್ಕ್ವೇರ್) B) Round | ರೌಂಡ್ (Correct)
C) Saw tooth | ಸಾ ಟೂತ್ D) Trapezoid | ಟ್ರಾಪೆಜಾಯಿಡ್

20. What is the purpose of tail stock in lathe? | ಲೇಥ್‌ನಲ್ಲಿ ಟೈಲ್ ಸ್ಟಾಕ್‌ನ ಉದ್ದೇಶವೇನು?

- A) To hold the job | ಜಾಬ್ ಹಿಡಿದಿಡಲು B) To support the lengthy work | ಸುದೀರ್ಘ ಜಾಬ್ ಬೆಂಬಲಿಸಲು
C) To hold the carrier | ಕ್ಯಾರಿಯರ್ ಹಿಡಿದಿಡಲು (Incorrect) D) To accommodate the tool post | ಟೂಲ್ ಪೋಸ್ಟ್ ಅನ್ನು ಸರಿಹೊಂದಿಸಲು

21. What operation is performed if the tailstock centre is offsetted from the head stock while working between centres? | ಕೇಂದ್ರದ ನಡುವೆ ಕೆಲಸ ಮಾಡುವಾಗ ಟೈಲ್‌ಸ್ಟಾಕ್ ಕೇಂದ್ರವನ್ನು ಹೆಡ್ ಸ್ಟಾಕ್‌ನಿಂದ ಸರಿದೂಗಿಸಿದರೆ ಯಾವ ಕಾರ್ಯಾಚರಣೆಯನ್ನು ನಡೆಸಲಾಗುತ್ತದೆ?

- A) Parallel turning operation | ಪ್ಯಾರಲಲ್ ಟರ್ನಿಂಗ್ ಕಾರ್ಯಾಚರಣೆಯನ್ನು ನಡೆಸಲಾಗುತ್ತದೆ B) Step turning operation | ಸ್ಟೆಪ್ ಟರ್ನಿಂಗ್ ಕಾರ್ಯಾಚರಣೆಯನ್ನು ನಡೆಸಲಾಯಿತು
C) Threading operation | ಥ್ರೆಡಿಂಗ್ ಕಾರ್ಯಾಚರಣೆ ನಡೆಸಲಾಗಿದೆ D) Taper turning operation | ಟೇಪರ್ ಟರ್ನಿಂಗ್ ಕಾರ್ಯಾಚರಣೆ ನಡೆಸಲಾಗಿದೆ (Correct)

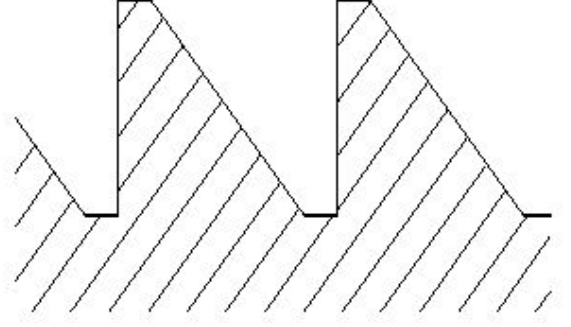
22. How many types of bed ways are in the centre lathe machine? | ಸೆಂಟರ್ ಲೇಥ್ ಯಂತ್ರದಲ್ಲಿ ಎಷ್ಟು ವಿಧದ ಬೆಡ್ ವೇಸ್ ಇದೆ ?

- A) 2 B) 3 (Correct)
C) 4 D) 5

23. Which type of oil is used for extreme cutting conditions of modern tools? | ಆಧುನಿಕ ಉಪಕರಣಗಳ ತೀವ್ರ ಕತ್ತರಿಸುವ ಪರಿಸ್ಥಿತಿಗಳಿಗೆ ಯಾವ ರೀತಿಯ ತೈಲವನ್ನು ಬಳಸಲಾಗುತ್ತದೆ?

- A) Lard oil | ಲಾರ್ಡ್ ಆಯಿಲ್ (Incorrect) B) Soluble mineral oil | ಸಾಲ್ಯೂಬಲ್ ಮಿನರಲ್ ಆಯಿಲ್
C) Straight mineral oil | ಸ್ಟ್ರೇಟ್ ಮಿನರಲ್ ಆಯಿಲ್ D) Sulphurized oil | ಸಲ್ಫ್ಯೂರೈಸ್ಡ್ ಆಯಿಲ್

24. What is the name of the thread shown in the figure? | ಚಿತ್ರದಲ್ಲಿ ತೋರಿಸಿರುವ ಥ್ರೇಡ್ ಹೆಸರೇನು?



- A) Worm thread | ವರ್ಮ್ ಥ್ರೇಡ್ B) knuckle thread | ನಕಲ್ ಥ್ರೇಡ್
C) Square thread | ಚೌಕಾಕಾರದ (ಸ್ಕ್ವೇರ್) ಥ್ರೇಡ್ (Incorrect) D) Buttress thread | ಬಟ್ರೆಸ್ ಥ್ರೇಡ್

25. What safety precaution should be followed before starting the lathe machine? | ಲೇಥ್ ಯಂತ್ರವನ್ನು ಪ್ರಾರಂಭಿಸುವ ಮೊದಲು ಯಾವ ಸುರಕ್ಷತಾ ಮುನ್ನೆಚ್ಚರಿಕೆಗಳನ್ನು ಅನುಸರಿಸಬೇಕು?

- A) Do not leave the chuck key in the chuck | ಚಕ್ ಕೀಯನ್ನು ಚಕ್‌ನಲ್ಲಿ ಬಿಡಬೇಡಿ B) Never stop the rotating chuck with hand | ಕೈಯಿಂದ ತಿರುಗುವ ಚಕ್ ಅನ್ನು ಎಂದಿಗೂ ನಿಲ್ಲಿಸಬೇಡಿ
C) Engage the brake | ಬ್ರೇಕ್ ಅನ್ನು ಎಂಗೇಜ್ ಮಾಡಿ D) Power feeds in neutral position | ಪವರ್ ಫೀಡ್‌ಗಳನ್ನು ನ್ಯೂಟ್ರಲ್ ಸ್ಥಾನದಲ್ಲಿ ಇರಿಸಿ (Correct)

26. What is the cause of a drilled hole being shifted from the centre of the job on a lathe? | ಲೇಥ್‌ನಲ್ಲಿ ಡ್ರಿಲ್ ಮಾಡಿದ ಹೋಲನ್ನು ಜಾಬ್ ಸೆಂಟರಿಂದ ಹೊರಗೆ ಸರಿಯಲು ಕಾರಣವೇನು?

- A) Head and tail stocks not aligned | ಹೆಡ್ ಮತ್ತು ಟೈಲ್ ಸ್ಟಾಕ್ ಅನ್ನು ಬೋಡಿಸಲಾಗಿಲ್ಲ (Correct) B) High spindle speed | ಸ್ಪಿಂಡಲ್ ಸ್ವೀಡ್ ಹೆಚ್ಚು
C) Low feed | ಫೀಡ್ ಕಡಿಮೆ D) Blunt drill | ಬ್ಲಂಟ್ ಡ್ರಿಲ್

27. What is placed between the chucks and the lathe bed to prevent damage while mounting and dismounting of chucks? | ಚಕ್‌ಗಳನ್ನು ಮೌಂಟಿಂಗ್ ಮಾಡುವಾಗ ಮತ್ತು ಇಳಿಸುವಾಗ ಹಾನಿಯಾಗದಂತೆ ಚಕ್‌ಗಳು ಮತ್ತು ಲೇಥ್ ಬೆಡ್ ನಡುವೆ ಏನು ಇರಿಸಲಾಗುತ್ತದೆ?

- A) Wooden cradle | ವುಡನ್ ಕ್ರೆಡಲ್ (Correct) B) Steel plate | ಸ್ಟೀಲ್ ಪ್ಲೇಟ್
C) Angle plate | ಆಂಗಲ್ ಪ್ಲೇಟ್ D) Parallel block | ಪ್ಯಾರಲಲ್ ಬ್ಲಾಕ್

28. Why four jaw chuck is preferred over three jaw chuck? | 3 ಜಾಬ್ ಚಕ್ ಬದಲಿಗೆ 4 ಜಾಬ್ ಚಕ್ ಅನ್ನು ಆದ್ಯತೆ ನೀಡಲು ಕಾರಣವೇನು?

- A) Only suitable for cylindrical jobs | ಸಿಲಿಂಡ್ರಿಕಾಕಾರದ ಕೆಲಸಗಳಿಗೆ ಮಾತ್ರ ಸೂಕ್ತವಾಗಿದೆ B) Heavy cuts can be given | ಉತ್ತಮ ಹಿಡಿತ ಮತ್ತು ನಿಖರತೆಯನ್ನು ನೀಡುತ್ತದೆ (Correct)

C) Less setting time and skill required | ಕಡಿಮೆ ಸೆಟಿಂಗ್ ಸಮಯ ಮತ್ತು ಕೌಶಲ್ಯದ ಅಗತ್ಯವಿಲ್ಲ
D) Only suitable for light weight jobs | ಕಡಿಮೆ ತೂಕದ ಕೆಲಸಗಳಿಗೆ ಮಾತ್ರ ಸೂಕ್ತವಾಗಿದೆ

C) Length between centre | ಸೆಂಟರ್ ನಡುವಿನ ಉದ್ದ
D) Swing diameter | ಸ್ವಿಂಗ್ ವ್ಯಾಸ
(Correct)

29. What is the defect caused by pip left in the centre of the job after facing? | ಫೇಸಿಂಗ್ ನಂತರ ಜಾಬ್ ಮಧ್ಯದಲ್ಲಿ ಉಳಿದಿರುವ ಪಿಪ್ ಕಾರಣವೇನು?

A) Tool not set to the correct centre height | ಉಪಕರಣವನ್ನು ಸರಿಯಾದ ಮಧ್ಯ ಎತ್ತರಕ್ಕೆ ಹೊಂದಿಸಲಾಗಿಲ್ಲ
B) Blunt cutting edge | ಮೂಂಡಾದ ಕಟಿಂಗ್ ಎಡ್ಜ್
(Incorrect)

C) Low feed rate | ಕಡಿಮೆ ಫೀಡ್ ರೇಟ್
D) Tool over hanging | ಟೂಲ್ ಓವರ್‌ಹ್ಯಾಂಗಿಂಗ್

30. What is the vertical distance of the element of screw thread from crest to the root? | ಕ್ರೆಸ್ಟ್‌ನಿಂದ ರೂಟ್‌ನ ಸ್ಕ್ರೂ ಥ್ರೆಡ್‌ನ ಅಂಶದ ಲಂಬ ಅಂತರ ಎಷ್ಟು?

A) Lead | ಲೀಡ್
B) Flank | ಫ್ಲಾಂಕ್
C) Pitch | ಪಿಚ್ (Incorrect)
D) Depth | ಆಳ

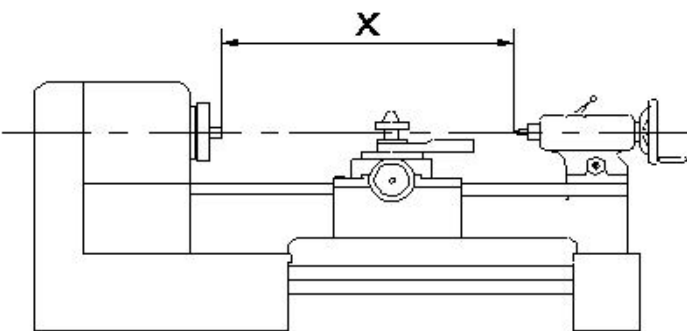
31. Which type of rake angle makes a slope from the front of the tool towards the back? | ಯಾವ ರೀತಿಯ ರೇಕ್ ಕೋನವು (ಆಂಗಲ್) ಉಪಕರಣದ ಮುಂಭಾಗದಿಂದ ಹಿಂಭಾಗಕ್ಕೆ ಇಳಿಜಾರು ಮಾಡುತ್ತದೆ?

A) End rake angle | ಎಂಡ್ ರೇಕ್ ಆಂಗಲ್
B) Side rake angle | ಸೈಡ್ ರೇಕ್ ಆಂಗಲ್ (Incorrect)
C) Negative rake angle | ನೆಗೆಟಿವ್ ರೇಕ್ ಆಂಗಲ್
D) Positive top rake angle | ಪಾಸಿಟಿವ್ ರೇಕ್ ಆಂಗಲ್

32. Why cast iron is used to manufacture lathe bed? | ಕ್ಯಾಸ್ಟ್ ಐರನಿಂದ ಲೇಠ್ ಬೆಡ್ ನ್ನು ತಯಾರಿಸಲು ಕಾರಣವೇನು?

A) More ductile | ಹೆಚ್ಚು ಡಕ್ಟೈಲ್
B) Absorbs vibration | ಕಂಪನವನ್ನು ಹೀರಿಕೊಳ್ಳುತ್ತದೆ
(Correct)
C) Resist corrosion | ತುಕ್ಕು ನಿರೋಧಕ
D) Less weight | ಕಡಿಮೆ ತೂಕ

33. What is the name of the specification marked as 'x' shown in the figure? | ಚಿತ್ರದಲ್ಲಿ ತೋರಿಸಿರುವ 'x' ಗುರುತಿಸಲಾದ ನಿರ್ದಿಷ್ಟತೆಯ (ಸ್ಪೆಸಿಫಿಕೇಷನ್) ಹೆಸರೇನು?



A) Length of the bed | ಬೆಡ್ ಉದ್ದ
B) Centre height of lathe | ಲೇಠ್ ಸೆಂಟರ್ ಎತ್ತರ

34. Which material is used to make the jaws of three jaw chuck? | ತ್ರೀ ಜಾ ಚಕ್ಯನಲ್ಲಿ ಚಕ್ಯನೂ ಮಾಡಲು ಯಾವ ವಸ್ತುವನ್ನು ಬಳಸಲಾಗುತ್ತದೆ?

A) Low carbon steel | ಲೊ ಕಾರ್ಬನ್ ಸ್ಟೀಲ್
B) Medium carbon steel | ಮೀಡಿಯಂ ಕಾರ್ಬನ್ ಸ್ಟೀಲ್
(Incorrect)
C) Tool steel | ಟೂಲ್ ಸ್ಟೀಲ್
D) High carbon steel | ಹೈ ಕಾರ್ಬನ್ ಸ್ಟೀಲ್

35. What is the function of a lathe bed? | ಲೇಠ್ ಬೆಡ್ ನ ಕಾರ್ಯವೇನು?

A) To locate tool post | ಟೂಲ್ ಪೋಸ್ಟ್ ಲೋಕೇಟ್ ಮಾಡಲು (Incorrect)
B) To locate tailstock spindle | ಟೈಲ್ ಸ್ಟಾಕ್ ಸ್ಪಿಂಡಲ್ ಅನ್ನು ಲೋಕೇಟ್ ಮಾಡಲು
C) To provide slide-ways | ಸ್ಲೈಡ್-ವೇಗ್‌ಗಳನ್ನು ಒದಗಿಸಲು
D) To locate spindle motor | ಸ್ಪಿಂಡಲ್ ಮೋಟಾರ್ ಲೋಕೇಟ್ ಮಾಡಲು

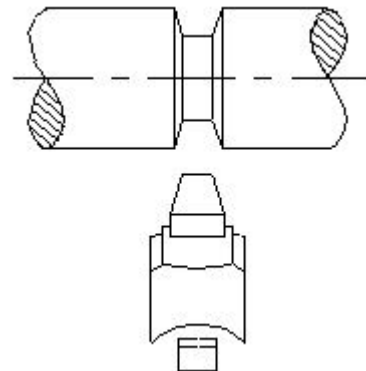
36. What is the name of the portion between root and crest of the thread? | ಥ್ರೆಡ್ ರೂಟ್ ಮತ್ತು ಕ್ರೆಸ್ಟ್ ನಡುವಿನ ಭಾಗದ ಹೆಸರೇನು?

A) Root | ರೂಟ್
B) Flank | ಫ್ಲಾಂಕ್
C) Depth | ಆಳ
D) Thread angle | ಥ್ರೆಡ್ ಆಂಗಲ್ (Incorrect)

37. Which change gear is required to cut 3 mm pitch on a workpiece in a lathe having a lead screw of 6 mm pitch? | 6 ಎಂಎಂ ಪಿಚ್‌ನ ಲೇಠ್ ಸ್ಕ್ರೂ ಹೊಂದಿರುವ ಲೇಠ್‌ನಲ್ಲಿ ವರ್ಕ್‌ಪೀಸ್‌ನಲ್ಲಿ 3 ಎಂಎಂ ಪಿಚ್ ಅನ್ನು ಕತ್ತರಿಸಲು ಅಗತ್ಯವಿರುವ ಬದಲಾವಣೆ ಗೇರ್ ಯಾವುದು?

A) Driver - 60 teeth, Driven - 120 teeth
B) Driver - 66 teeth, Driven - 44 teeth
C) Driver - 44 teeth, Driven - 66 teeth
D) Driver - 120 teeth, Driven - 60 teeth (Incorrect)

38. Which type of operation is carried out shown in the figure? | ಚಿತ್ರದಲ್ಲಿ ತೋರಿಸಿರುವ ಯಾವ ರೀತಿಯ ಕಾರ್ಯಾಚರಣೆಯನ್ನು (ಆಪರೇಷನ್) ಕೈಗೊಳ್ಳಲಾಗುತ್ತದೆ?



A) Straight groove | ಸ್ಟ್ರೇಟ್ ಗ್ರೂವ್
B) Vee groove | ವೀ ಗ್ರೂವ್

C) Round groove | ರೌಂಡ್ ಗ್ರೂವ್ (Incorrect)

D) Square groove | ಸ್ಕ್ವೇರ್ ಗ್ರೂವ್

39. What is the value of x, if $x \times (120) = 960$?

A) 6

B) 7

C) 8 (Correct)

D) 10

40. What is the value of $625^{0.2}$?

C) 525

B) 1 (Correct)

D) 25

41. What is the value of x, if $3(2x - 4) = -4x + 28$?

A) 4

B) 8

C) 6

D) 12 (Incorrect)

42. What is the value of x if $(x + 2) / 2 = 19$?

A) 38

B) 33

C) 35

D) 36 (Correct)

43. What is the name called biggest chord of the circle?

A) Arc

B) Diameter

C) Radius

D) Diagonal (Incorrect)

44. What is the area of the circle, if the circumference of the circle is 44cm?

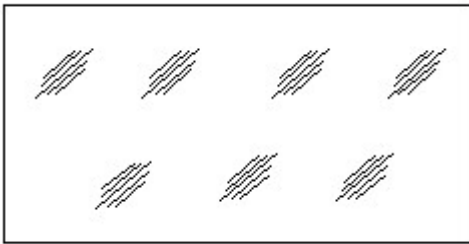
A) 128 cm^2

B) 130 cm^2 (Incorrect)

C) 154 cm^2

D) 129 cm^2

45. Identify the conventional symbol of material? | ವಸ್ತುವಿನ ಕನ್ವೆಷನಲ್ ಚಿಹ್ನೆಯನ್ನು ಗುರುತಿಸಿ?



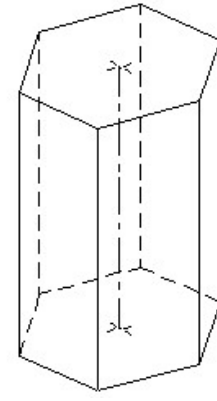
A) Concrete | ಕಾಂಕ್ರೀಟ್

B) Steel | ಸ್ಟೀಲ್

C) Wood | ಮರ

D) Glass | ಗಾಜು (Correct)

46. Identify the name of prism? | ಪ್ರಿಸಂ ಹೆಸರನ್ನು ಗುರುತಿಸುವುದೇ?



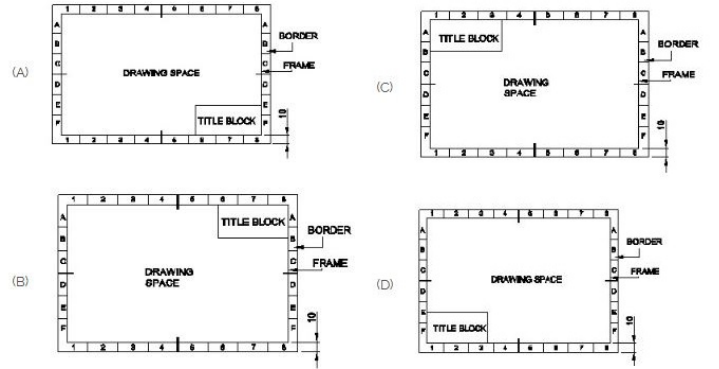
A) Square prism | ಚದರ ಪ್ರಿಸಂ

B) Pentagonal prism | ಪೆಂಟಗೋನಲ್ ಪ್ರಿಸಂ

C) Triangular prism | ತ್ರಿಕೋನ ಪ್ರಿಸಂ (Incorrect)

D) Hexagonal prism | ಷಡ್ಭುಜೀಯ ಪ್ರಿಸಂ

47. Which title block position is correct as standard practice? | ಪ್ರಮಾಣಿತ ಅಭ್ಯಾಸದಂತೆ ಯಾವ ಶೀರ್ಷಿಕೆ ಬಾಕ್ಸ್ ಸ್ಥಾನವು ಸರಿಯಾಗಿದೆ?



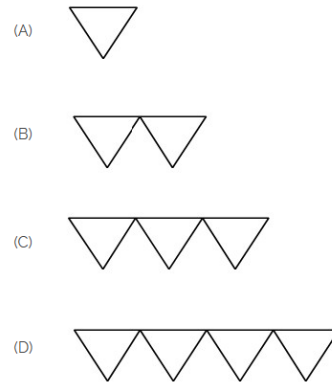
A) A (Correct)

B) B

C) C

D) D

48. Which is roughness symbol for roughness grade N8?



A) A

B) B

C) C

D) D (Incorrect)

49. How many types of foundation are there based on depth? | ಆಳದ ಆಧಾರದ ಮೇಲೆ ಎಷ್ಟು ರೀತಿಯ ಅಡಿಪಾಯಗಳಿವೆ?

A) 2

B) 3 (Incorrect)

C) 5

D) 2

50. Identify the name of set square? | ಸೆಟ್ ಚೌಕದ ಹೆಸರನ್ನು ಗುರುತಿಸುವುದೇ?



A) 15° set square | 15° ಸೆಟ್ ಸ್ಕೇರ್

B) 60° set square | 60° ಸೆಟ್ ಸ್ಕೇರ್

C) 30° set square | 30° ಸೆಟ್ ಸ್ಕೇರ್

D) 45° set square | 45° ಸೆಟ್ ಸ್ಕೇರ್ (Correct)