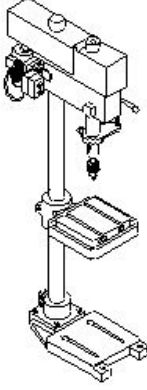


Student Name: _____ Roll No: _____

1. Letter is a form of _____ communication.

- A) Telephone
B) Spoken
C) Written
D) Non-verbal

2. What is the name of the drilling machine shown in the figure? | ಚಿತ್ರದಲ್ಲಿ ತೋರಿಸಿರುವ ಡ್ರಿಲ್ಲಿಂಗ್ ಮಷಿನ್ ನ ಹೆಸರೇನು?



- A) Radial drilling machine | ರೇಡಿಯಲ್ ಡ್ರಿಲ್ಲಿಂಗ್ ಮಷಿನ್
B) Bench drilling machine | ಬೆಂಚ್ ಡ್ರಿಲ್ಲಿಂಗ್ ಮಷಿನ್
C) Gang drilling machine | ಗ್ಯಾಂಗ್ ಡ್ರಿಲ್ಲಿಂಗ್ ಮಷಿನ್
D) Pillar drilling machine | ಪಿಲ್ಲರ್ ಡ್ರಿಲ್ಲಿಂಗ್ ಮಷಿನ್

3. Which of the following is used to send a copy of an email to another person without the main receiver of the email knowing?

- A) BCC (Blind Carbon Copy)
B) Attach file
C) Subject
D) CC(Carbon Copy)

4. People can hear the emotions and see our facial expression when we ____.

- A) See
B) Listen
C) Speak
D) Taste

5. On a bank holiday, which of these methods cannot be used by Shahab for money transfer?

- A) Google pay
B) Amazon pay
C) Deposit at the bank branch
D) BHIM app

6. Which class of fire is caused by fire wood, paper or cloth? | ಕಟ್ಟಿಗೆ, ಕಾಗದ, ಬಟ್ಟೆಗಳಿಂದ ಉಂಟಾದ ಬೆಂಕಿಯ ವರ್ಗವೇನು?

- A) Class 'A' fire
B) Class 'C' fire
C) Class 'B' fire
D) Class 'D' fire

7. Which process makes the grinding wheel run in concentric circles? | ಯಾವ ಪ್ರಕ್ರಿಯೆಯು ಗ್ರೈಂಡಿಂಗ್ ಚಕ್ರವನ್ನು ಕಾಂಸೆಂಟ್ರಿಕ್‌ಗೆ ಚಲಿಸುವಂತೆ ಮಾಡುತ್ತದೆ?

- A) Loading | ಲೋಡಿಂಗ್
B) Glazing | ಗ್ಲೇಜಿಂಗ್
C) Balancing | ಬ್ಯಾಲೆನ್ಸಿಂಗ್
D) Truing | ಟ್ರೂಯಿಂಗ್

8. Raj and Tej talk to each other only on the phone. What type of communication is this?

- A) Verbal Communication
B) Non-Verbal Communication
C) Written communication
D) Sign communication

9. Which metal property permits no permanent distortion on before breaking? | ಯಾವ ಲೋಹದ ಗುಣ ಒಡೆಯುವ ಮೊದಲು ಶಾಶ್ವತ ಅಸ್ಪಷ್ಟತೆಯನ್ನು ಅನುಮತಿಸುವುದಿಲ್ಲ?

- A) Tenacity | ಜಿಗುಟತನ
B) Hardness | ಗಡಸುತನ
C) Brittleness | ದುರ್ಬಲತೆ
D) Toughness | ದೃಢತೆ

10. What is the name of the property of an insulation that should brake down or puncture on application of high voltage?

- A) Mechanical strength
B) Non absorption
C) Specific resistance
D) Di-electric strength

11. When can interchangeability be used effectively in manufacturing industry? | ಉತ್ಪಾದನಾ ಉದ್ಯಮದಲ್ಲಿ ಇಂಟರ್ ಛೇಂಜಿಬಿಲಿಟಿ ಯಾವಾಗ ಪರಿಣಾಮಕಾರಿಯಾಗಿ ಬಳಸಬಹುದು?

- A) For single piece production | ಏಕ ತುಂಡು ಉತ್ಪಾದನೆ
B) For selective assembly | ಬ್ಯಾಚ್ ಉತ್ಪಾದನೆ
C) For repairing and reworking | ದುರಸ್ತಿ ಮತ್ತು ಪುನಃ ಸಮೂಹ ಉತ್ಪಾದನೆ
D) For batch production | ಕೆಲಸ

12. Effective communication needs to be -

- A) All of these
B) Complete
C) Simple
D) Clear

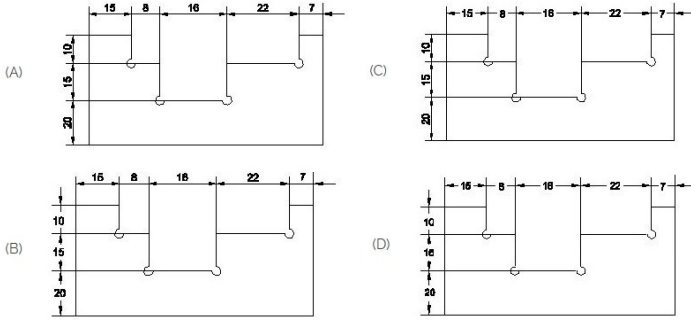
13. Which letter specifies the largest diameter of the letter drill? | ಯಾವ ಅಕ್ಷರವು ಲೆಟರ್ ಡ್ರಿಲ್ ದೊಡ್ಡ ವ್ಯಾಸವನ್ನು ಸೂಚಿಸುತ್ತದೆ?

- A) A
B) O
C) M
D) Z

14. Which is the unit of current?

- A) Ohm
B) Volt
C) Watt
D) Ampere

15. Identify the correct aligned system dimension? | ಸರಿಯಾದ ಜೋಡಿಸಲಾದ ಸಿಸ್ಟಮ್ ಆಯಾಮವನ್ನು ಗುರುತಿಸುವುದೇ?



- A) C
B) D
C) A
D) B

16. What is the difference between the maximum limit of size and the minimum limit of size? | ಮ್ಯಾಕ್ಸಿಮಮ್ ಲಿಮಿಟ್ ಸೈಜ್ ಮತ್ತು ಮಿನಿಮಮ್ ಲಿಮಿಟ್ ಸೈಜ್ ನಡುವಿನ ವ್ಯತ್ಯಾಸವೇನು?

- A) Limits of size | ಲಿಮಿಟ್ಸ್ ಆಫ್ ಸೈಜ್
B) Upper deviation | ಅಪರ್ ಡಿವಿಯೇಷನ್
C) Tolerance | ಟಾಲರೇನ್ಸ್
D) Basic size | ಬೇಸಿಕ್ ಸೈಜ್

17. What is the maximum clearance value if hole size is | ಹೋಲ್ ಸೈಜ್ ಗಿಂತ ಗರಿಷ್ಠ ಕ್ಲಿಯರೆನ್ಸ್ ಮೌಲ್ಯವೆಷ್ಟು?

$$20 \begin{matrix} +0.021 \\ -0.000 \end{matrix} \text{ and shaft size is } 20 \begin{matrix} -0.007 \\ -0.020 \end{matrix} ?$$

- A) 0.028 mm
B) 0.007 mm
C) 0.020 mm
D) 0.041 mm

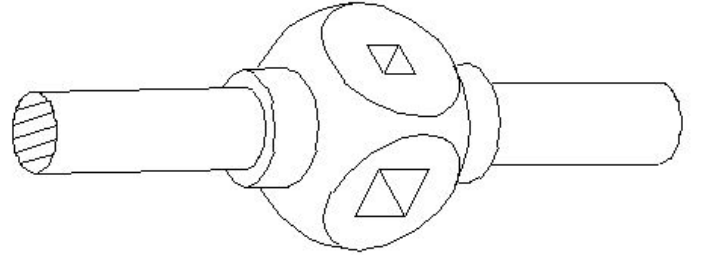
18. Tapsi is at a clothes shop to buy a gift for her friend. She can't decide which clothes to pick. How can the salesperson help Tapsi?

- A) By asking probing questions
B) By asking open questions
C) By asking open, probing and closed questions
D) By asking closed questions

19. Which material is used to make bench vice? | ಬೆಂಚ್ ವೈಸ್ ತಯಾರಿಸಲು ಬಳಸುವ ಲೋಹವೇನು?

- A) Cast iron | ಕ್ಯಾಸ್ಟ್ ಐರನ್
B) Medium carbon steel | ಮಿಡಿಯಮ್ ಕಾರ್ಬನ್ ಸ್ಟೀಲ್
C) High carbon steel | ಹೈ ಕಾರ್ಬನ್ ಸ್ಟೀಲ್
D) Tool steel | ಟೂಲ್ ಸ್ಟೀಲ್

20. What is the name of the tap wrench shown in the figure? | ಚಿತ್ರದಲ್ಲಿ ತೋರಿಸಿರುವ ಟ್ಯಾಪ್ ರೆಂಚ್‌ನ ಹೆಸರೇನು?



- A) Adjustable tap wrench | ಅಡ್ಜಸ್ಟಬಲ್ ಟ್ಯಾಪ್ ರೆಂಚ್
B) 'T' Handle tap wrench | 'T' ಹ್ಯಾಂಡಲ್ ಟ್ಯಾಪ್ ರೆಂಚ್
C) Solid type tap wrench | ಸಾಲಿಡ್ ಟೈಪ್ ಟ್ಯಾಪ್ ರೆಂಚ್
D) Box type tap wrench | ಬಾಕ್ಸ್ ಟೈಪ್ ಟ್ಯಾಪ್ ರೆಂಚ್

21. Which stake is used to form an arc of a circle bevelled along one side? | ಒಂದು ಬದಿಯಲ್ಲಿ ಸುತ್ತುವ ವೃತ್ತದ ಚಾಪವನ್ನು (ಆರ್ಕ್) ರೂಪಿಸಲು ಯಾವ ಸ್ಟೇಕ್ ಬಳಸಲಾಗುತ್ತದೆ?

- A) Funnel stake | ಫನೆಲ್ ಸ್ಟೇಕ್
B) Beak iron | ಬೀಕ್ ಕಬ್ಬಿಣ
C) Hatchet stake | ಹ್ಯಾಚೆಟ್ ಸ್ಟೇಕ್
D) Half moon stake | ಹಾಫ್ ಮೂನ್ ಸ್ಟೇಕ್

22. What can make it difficult to communicate in the workplace?

- A) Use of unfamiliar words
B) All of these
C) Differences in communication styles
D) Language differences

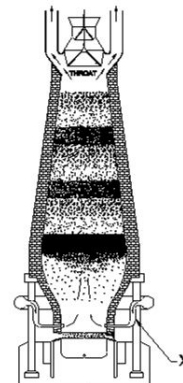
23. _____ is the software that is put in a computer so that one can use it.

- A) Operating System
B) App Store
C) Settings
D) Software

24. Before sharing the information on social media THINK questions to be asked by oneself;

- A) Is it Helpful?
B) Is it True?
C) All of these
D) Is it Necessary?

25. What is the name of the part marked as 'X' shown in the figure? | ಚಿತ್ರದಲ್ಲಿ ತೋರಿಸಿರುವ X ಒಂದು ಗುರುತಿಸಲಾದ ಭಾಗದ ಹೆಸರೇನು?



- A) Tuyeres | ಟಯೇರೆಸ್
B) Molten iron | ಕರಗಿದ ಕಬ್ಬಿಣ

C) Molten slag | ಮೊಲ್ಟನ್ ಸ್ಲಾಗ್ ಹೋಲ್ D) Tapping hole | ಟ್ಯಾಪಿಂಗ್ ಹೋಲ್

A) Plasticity
C) Elasticity

B) Malleability
D) Tenacity

26. What is the bin colour code for waste paper segregation?
| ತ್ಯಾಜ್ಯ ಕಾಗದವನ್ನು ಪ್ರತ್ಯೇಕಿಸಲು ಬಿನ್ ಬಣ್ಣದ ಕೋಡ್ ಯಾವುದು?

A) Black | ಕಪ್ಪು
C) Green | ಹಸಿರು

B) Blue | ನೀಲಿ
D) Red | ಕೆಂಪು

27. Which type of tool is used to check the squareness of a surface?
| ಮೇಲ್ಮೈಯ ಸ್ಕ್ವೇರ್‌ನ ಪರಿಶೀಲನೆ ಯಾವ ರೀತಿಯ ಸಾಧನವನ್ನು ಬಳಸಲಾಗುತ್ತದೆ?

A) Radius gauge | ರೇಡಿಯಸ್ ಗೇಜ್
C) Steel rule | ಸ್ಟೀಲ್ ರೂಲ್

B) Try square | ಟ್ರೈ ಸ್ಕ್ವೇರ್
D) Standard wire gauge | ಸ್ಟ್ಯಾಂಡರ್ಡ್ ವೈರ್ ಗೇಜ್

28. Jerry wants to use his mobile data to get the internet on other devices. Which devices can use mobile data?

A) Gas oven
C) Landline phone

B) Tablet
D) Washing machine

29. Meena is not comfortable talking to her colleagues in English. This is an example of _____.

A) Caste barrier
C) Gender barrier

B) Cultural barrier
D) Communication barrier

30. How can the errors arising from parallax be avoided while using a steel rule?
| ಸ್ಟೀಲ್ ರೂಲ್ ಬಳಸುವಾಗ ಪ್ಯಾರಲಾಕ್ಸ್ ನಿಂದ ಉಂಟಾಗುವ ದೋಷಗಳನ್ನು ಹೇಗೆ ತಪ್ಪಿಸಬಹುದು?

A) Place eye on horizontally | ಸಮತಲ ಗಮನಿಸಿ
C) Place eye on inclined | ಇಳಿಜಾರಿನ ಮೇಲೆ ಗಮನಿಸಿ

B) Place eye on vertically | ಲಂಬವಾಗಿ ಗಮನಿಸಿ
D) Place eye on the job | ಜಾಬ್ ಮೇಲೆ ಗಮನಿಸಿ

31. Simon's company calculated the income tax and paid on behalf of him. This is called ____.

A) Interest
C) NPS

B) House rent allowance
D) TDS

32. What are the advantages of time management?

A) All of these
C) Reduce stress

B) Complete tasks on time
D) Achieve daily goals

33. Which is NOT a proper way to collect data about a career?

A) Career guidance agencies
C) Career magazines

B) Listening to gossips
D) News papers

34. Which property of metal has its power of returning to its original shape after the applied force is released?

35. Money put aside for a big expense many years from now is ____ savings.

A) Emergency
C) Goal

B) Long term
D) Short term

36. Which of the following is not a part of a desktop Computer?

A) Monitor
C) Mouse

B) Antenna
D) Web Camera

37. Which type of oil is used for extreme cutting conditions of modern tools?
| ಆಧುನಿಕ ಉಪಕರಣಗಳ ತೀವ್ರ ಕತ್ತರಿಸುವ ಪರಿಸ್ಥಿತಿಗಳಿಗೆ ಯಾವ ರೀತಿಯ ತೈಲವನ್ನು ಬಳಸಲಾಗುತ್ತದೆ?

A) Sulphurized oil | ಸಲ್ಫುರೈಸ್ಡ್ ಆಯಿಲ್
C) Straight mineral oil | ಸ್ಟ್ರೇಟ್ ಮಿನರಲ್ ಆಯಿಲ್

B) Lard oil | ಲಾರ್ಡ್ ಆಯಿಲ್
D) Soluble mineral oil | ಸಾಲ್ಯೂಬಲ್ ಮಿನರಲ್ ಆಯಿಲ್

38. Adjectives are ____ words.

A) Finish
C) Neutral

B) Describing
D) Sound

39. Which cast iron has the ability to reduce vibration and tool chattering in machine tools?
| ಯಾವ ಎರಕಹೊಯ್ದ ಕಬ್ಬಿಣವು ಯಂತ್ರೋಪಕರಣಗಳಲ್ಲಿ ಕಂಪನ ಮತ್ತು ಉಪಕರಣದ ಚಾಟರಿಂಗ್ ಕಡಿಮೆ ಮಾಡುವ ಸಾಮರ್ಥ್ಯವನ್ನು ಹೊಂದಿದೆ?

A) White cast iron | ವೈಟ್ ಕ್ಯಾಸ್ಟ್ ಐರನ್
C) Nodular cast iron | ನೋಡ್ಯೂಲರ್ ಕ್ಯಾಸ್ಟ್ ಐರನ್

B) Grey cast iron | ಗ್ರೇಯ್ ಕ್ಯಾಸ್ಟ್ ಐರನ್
D) Malleable cast iron | ದುರ್ಬಲವಾದ (ಮೆಲೇಬಲ್) ಕ್ಯಾಸ್ಟ್ ಐರನ್

40. Which sheet metal has better appearance than other metals?
| ಯಾವ ಶೀಟ್ ಮೆಟಲ್ ಇತರ ಲೋಹಗಳಿಗಿಂತ ಉತ್ತಮ ನೋಟವನ್ನು ಹೊಂದಿದೆ?

A) Lead sheet | ಲೆಡ್ ಶೀಟ್
C) Copper sheet | ತಾಮ್ರದ ಹಾಳೆ

B) Black iron sheet | ಕಪ್ಪು ಕಬ್ಬಿಣದ ಹಾಳೆ
D) Aluminium sheet | ಅಲ್ಯೂಮಿನಿಯಂ ಹಾಳೆ

41. Which vice is used to hold hollow cylindrical jobs?
| ಟೊಳ್ಳಾದ ದುಂಡಾಕಾರದ ಜಾಬ್‌ಗಳನ್ನು ಹಿಡಿದಿಡಲು ಯಾವ ವೈಸ್ ಉಪಯೋಗಿಸಲಾಗುತ್ತದೆ?

A) Bench vice | ಬೆಂಚ್ ವೈಸ್
C) Pipe vice | ಪೈಪ್ ವೈಸ್

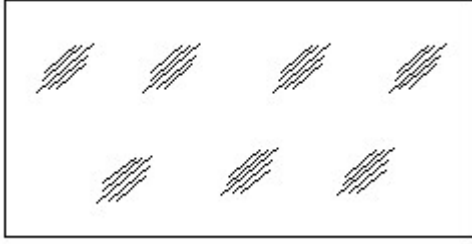
B) Pin vice | ಪಿನ್ ವೈಸ್
D) Hand vice | ಹ್ಯಾಂಡ್ ವೈಸ್

42. What is the accuracy of a metric outside micrometer?
| ಮೆಟ್ರಿಕ್ ಔಟ್ ಸೈಡ್ ಮೈಕ್ರೋಮೀಟರ್‌ನ ಆಕೃತಿಸಿ ಏನು?

- A) 0.002 mm
C) 0.001 mm

- B) 0.02 mm
D) 0.01 mm

43. Identify the conventional symbol of material? | ವಸ್ತುವಿನ ಕನ್ವೆಷನಲ್ ಚಿಹ್ನೆಯನ್ನು ಗುರುತಿಸಿ?



- A) Glass | ಗಾಜು
C) Concrete | ಕಾಂಕ್ರೀಟ್
- B) Steel | ಸ್ಟೀಲ್
D) Wood | ಮರ

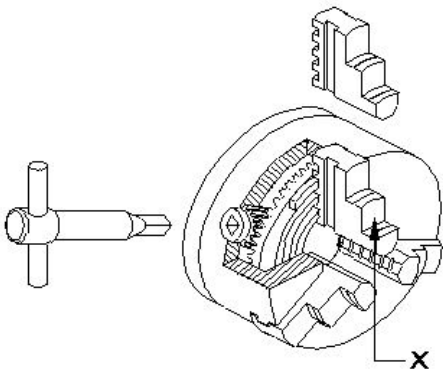
44. In India, the number of boys/men who can get education is much higher than girls/women. What type of discrimination is this?

- A) Religion based discrimination
C) Gender discrimination
- B) Age discrimination
D) Color discrimination

45. Which hand tool is used to finish the resharpened divider point? | ಮರು ಹರಿತಗೊಳಿಸಲಾದ ಡಿವೈಡರ್ ಪಾಯಿಂಟ್‌ನನ್ನು ಫಿನ್‌ಷ್ ಮಾಡಲು ಯಾವುದನ್ನು ಬಳಸಲಾಗುತ್ತದೆ?

- A) Grinder | ಗ್ರೈಂಡರ್
C) File | ಆಫ್ (ಫೈಲ್)
- B) Scraper | ಸ್ಕ್ರಾಪರ್
D) Oil stone | ಆಯಿಲ್ ಸ್ಟೋನ್

46. What is the name of the part marked as 'X' shown in the figure? | ಚಿತ್ರದಲ್ಲಿ ತೋರಿಸಿರುವ X ಒಂದು ಗುರುತಿಸಲಾದ ಭಾಗದ ಹೆಸರೇನು?

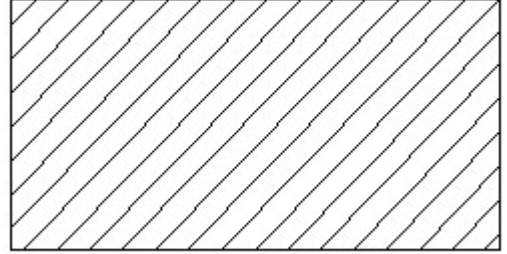


- A) Body | ದೇಹ
C) Crown wheel | ಕ್ರೌನ್ ವೀಲ್
- B) Back plate | ಬ್ಯಾಕ್ ಪ್ಲೇಟ್
D) Jaw | ದವಡೆ (ಜಾ)

47. Which factor determines the selection of wire in screw thread micrometer? | ಸ್ಕ್ರೂ ಥ್ರೆಡ್ ಮೈಕ್ರೋಮೀಟರ್‌ನಲ್ಲಿ ತಂತಿಯ ಆಯ್ಕೆಯನ್ನು ಯಾವ ಅಂಶವು ನಿರ್ಧರಿಸುತ್ತದೆ?

- A) Thread angle | ಥ್ರೆಡ್ ಕೋನ
C) Major diameter | ಮೇಜರ್ ಡಯಾಮೀಟರ್
- B) Pitch of the thread | ತ್ರೆಡ್‌ನ ಪಿಚ್
D) Root and crest | ರೂಟ್ ಮತ್ತು ಕ್ರೆಸ್ಟ್

48. Identify the conventional symbol of material? | ವಸ್ತುವಿನ ಕನ್ವೆಷನಲ್ ಚಿಹ್ನೆಯನ್ನು ಗುರುತಿಸಿ?



- A) Glass | ಗಾಜು
C) Lead | ಲೀಡ್
- B) Porcelain | ಪಿಂಗಾಣಿ
D) Steel | ಸ್ಟೀಲ್

49. What is the use of \square GO gauge in progressive plug gauge? | ಪ್ರೋಗ್ರೆಸಿವ್ ಪ್ಲಗ್ ಗೇಜ್‌ನಲ್ಲಿ \square GO ಗೇಜ್‌ನ ಬಳಕೆ ಏನು?

- A) To check the lower limit of hole | ಹೋಲ್‌ನ ಲೋವರ್ ಲಿಮಿಟ್ ಪರಿಶೀಲಿಸುತ್ತದೆ
C) To check the upper limit of shaft | ಶಾಫ್ಟ್ ಅಪ್ಪರ್ ಲಿಮಿಟ್ ಪರಿಶೀಲಿಸುತ್ತದೆ
- B) To check the basic limit of shaft | ಶಾಫ್ಟ್ ಬೇಸಿಕ್ ಲಿಮಿಟ್ ಪರಿಶೀಲಿಸುತ್ತದೆ
D) To check the upper limit of hole | ಹೋಲ್‌ನ ಅಪ್ಪರ್ ಲಿಮಿಟ್ ಪರಿಶೀಲಿಸುತ್ತದೆ

50. Identify the name of set square? | ಸೆಟ್ ಚೌಕದ ಹೆಸರನ್ನು ಗುರುತಿಸುವುದೇ?



- A) 15° set square | 15° ಸೆಟ್ ಸ್ಕ್ವೇರ್
C) 45° set square | 45° ಸೆಟ್ ಸ್ಕ್ವೇರ್
- B) 60° set square | 60° ಸೆಟ್ ಸ್ಕ್ವೇರ್
D) 30° set square | 30° ಸೆಟ್ ಸ್ಕ್ವೇರ್

51. What happens if the carriage is not locked while facing? | ಫೇಸಿಂಗ್‌ನಲ್ಲಿ ಕ್ಯಾರೇಜನ್ನು ಲಾಕ್ ಮಾಡದಿದ್ದರೆ ಏನಾಗುತ್ತದೆ?

- A) Correct face | ಕರೆಕ್ಟ್ ಫೇಸ್
C) Pip left in the centre | ಸೆಂಟರ್‌ನಲ್ಲಿ ಪಿಪ್ ಉಳಿಯುವುದು
- B) Concave face | ಕಾನ್ಕೇವ್ ಫೇಸ್
D) Convex face | ಕಾನ್ವೆಕ್ಸ್ ಫೇಸ್

52. What will be the result if the handy soldering copper bit is used on the light gauges of metal? | ಹ್ಯಾಂಡಿ ಬಿಸುಗೆ ಹಾಕುವ ತಾಪ್ತದ ಬಿಟ್ ಅನ್ನು ಲೋಹದ ಲೈಟ್ ಗೇಜ್‌ಗಳಲ್ಲಿ ಬಳಸಿದರೆ ಫಲಿತಾಂಶವೇನು?

- A) Metal will be wrinkled | ಲೋಹವು ಸುಕ್ಕುಗಟ್ಟುತ್ತದೆ
B) Metal will be buckled | ಲೋಹವನ್ನು ಬಕಲ್ ಮಾಡಲಾಗುವುದು

C) Metal will be spring back | D) Metal will be sheared |
 ಮಟಲ್ ಸ್ಪ್ರಿಂಗ್ ಬ್ಯಾಕ್ ಆಗಿರುತ್ತದೆ | ಲೋಹವನ್ನು ಕತ್ತರಿಸಲಾಗುತ್ತದೆ

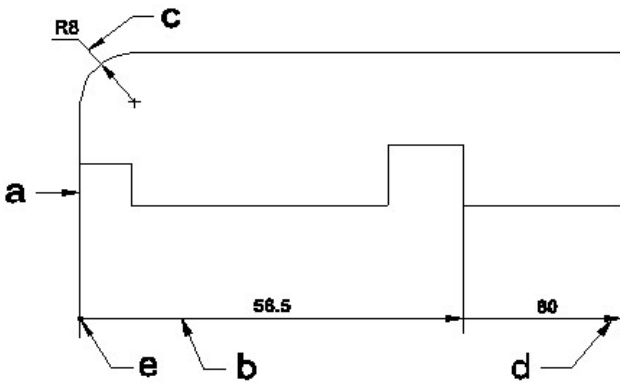
53. Which process refers to the finishing of drilled hole? |
 ಯಾವ ಪ್ರಕ್ರಿಯೆಯು ಡ್ರಿಲ್ ಹೋಲ್ ಫಿನಿಶಿಂಗ್ ಮಾಡಲು ಸೂಚಿಸುತ್ತದೆ?

- A) Counter boring | ಕೌಂಟರ್ ಬೋರಿಂಗ್
 B) Counter sinking | ಕೌಂಟರ್ ಸಿಂಕಿಂಗ್
 C) Spot facing | ಸ್ಪಾಟ್ ಫೇಸಿಂಗ್
 D) Reaming | ರೀಮಿಂಗ್

54. Ravi read job description which specified ?Familiarity with MS office?. What should he know?

- A) How to study
 B) How to use MS Office
 C) How to write an email
 D) How to get certification

55. Identify the line □ b□ ? | □ ಸಾಫ್ಟ್‌ಲೈನ್ ಗುರುತಿಸುವುದೇ?



- A) Dimension line | ಡೈಮೆನ್ಷನ್ ಲೈನ್
 B) Extension line | ಎಕ್ಸ್ಟೆನ್ಷನ್ ಲೈನ್
 C) Termination of dimension line | ಆಯಾಮ ರೇಖೆಯ ಮುಕ್ತಾಯ
 D) Leader line | ಲೀಡರ್ ಲೈನ್ ಮುಕ್ತಾಯ

56. How many basic categories of safety signs are available? |
 ಸುರಕ್ಷತಾ ಚಿಹ್ನೆಗಳ ಎಷ್ಟು ಮೂಲಭೂತ ವಿಭಾಗಗಳು ಲಭ್ಯವಿವೆ?

- A) Two | ಎರಡು
 B) Four | ನಾಲ್ಕು
 C) Five | ಐದು
 D) Three | ಮೂರು

57. What is the upper limit of the component size? |
 ಕಾಂಪೋನೆಂಟ್ ಸೈಝಿನ ಅಪ್ಪರ್ ಲಿಮಿಟ್ ಏನು?

20^{+ .008}
^{- .005}

- A) 0.008
 B) 20.008
 C) 19.995
 D) 0.005

58. Cherry is going for an interview. What should she not do?

- A) Wear formal dress
 B) Apply too much makeup or perfume
 C) Wear clean clothes
 D) Take her resume

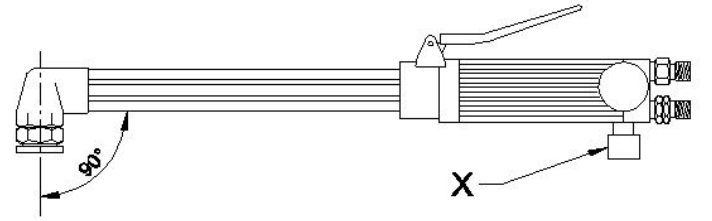
59. Krupa wants to safeguard the information on her system. Which of the following is the correct way to store information safely on a computer?

- A) Set a strong password for your computer.
 B) All of these
 C) Always close/ lock your computer when you are not using it
 D) Save the files with a clear name.

60. What is the purpose of drift in riveting operation? |
 ರಿವೆಟಿಂಗ್ ಕಾರ್ಯಾಚರಣೆಯಲ್ಲಿ ಡ್ರಿಫ್ಟ್ ಉದ್ದೇಶವೇನು?

- A) To form the rivet head | ರಿವೆಟ್ ಹೆಡ್ ಅನ್ನು ರೂಪಿಸಲು
 B) To make the holes to be riveted | ರಿವೆಟ್‌ಗೆ ರಂಧ್ರಗಳನ್ನು ಮಾಡಲು
 C) To prevent damage the to rivet head | ರಿವೆಟ್ ತಲೆಗೆ ಹಾನಿಯಾಗದಂತೆ ತಡೆಯಲು
 D) To align the holes to be riveted | ರಿವೆಟ್ ಮಾಡಬೇಕಾದ ರಂಧ್ರಗಳನ್ನು ಜೋಡಿಸಲು

61. What is the name of the part marked as □ x□ shown in the figure? |
 ಚಿತ್ರದಲ್ಲಿ ತೋರಿಸಿರುವ □ x□ ಡಾಂಡು ಗುರುತಿಸಲಾದ ಭಾಗದ ಹೆಸರೇನು?

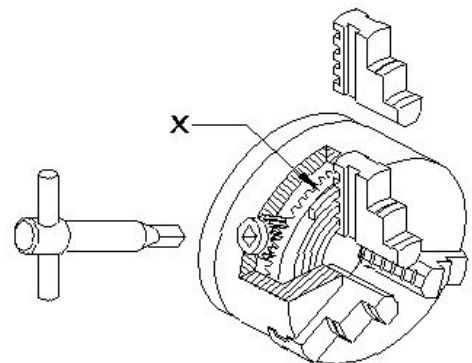


- A) Acetylene valve | ಅಸಿಟಿಲೀನ್ ವಾಲ್ವ್
 B) Oxygen level | ಆಕ್ಸಿಜನ್ ಲೆವೆಲ್
 C) Oxygen valve | ಆಕ್ಸಿಜನ್ ವಾಲ್ವ್
 D) Oxygen pipe | ಆಕ್ಸಿಜನ್ ಪೈಪ್

62. What is the accuracy of protractor head in combination set? |
 ಕಾಂಬಿನೇಷನ್ ಸೆಟ್‌ನಲ್ಲಿ ಕೋನಮಾಪಕದ ಹೆಡ್‌ನ ನಿಖರತೆಯೇನು (ಅಕ್ಕುರೈಸಿ)?

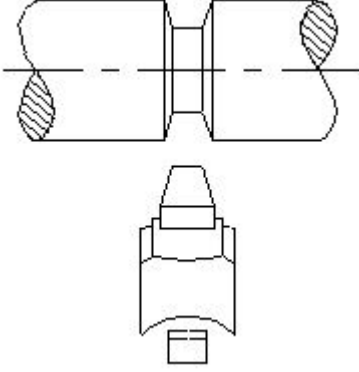
- A) 5°
 B) 1°
 C) 50°
 D) 5°

63. What is the name of the part marked as 'x' shown in the figure? |
 ಚಿತ್ರದಲ್ಲಿ ತೋರಿಸಿರುವ □ x□ ಡಾಂಡು ಗುರುತಿಸಲಾದ ಭಾಗದ ಹೆಸರೇನು?



- A) Back plate | ಬ್ಯಾಕ್ ಪ್ಲೇಟ್ B) Body | ಬಾಡಿ
C) External jaw | ಎಕ್ಸ್ಟರ್ನಲ್ ಜಾ D) Crown wheel | ಕ್ರೌನ್ ವಿಲ್

64. Which type of operation is carried out shown in the figure? | ಚಿತ್ರದಲ್ಲಿ ತೋರಿಸಿರುವ ಯಾವ ರೀತಿಯ ಕಾರ್ಯಾಚರಣೆಯನ್ನು (ಆಪರೇಷನ್) ಕೈಗೊಳ್ಳಲಾಗುತ್ತದೆ?



- A) Round groove | ರೌಂಡ್ ಗ್ರೂವ್ B) Straight groove | ಸ್ಟ್ರೇಟ್ ಗ್ರೂವ್
C) Vee groove | ವೀ ಗ್ರೂವ್ D) Square groove | ಸ್ಕ್ವೇರ್ ಗ್ರೂವ್

65. What is the name of the part marked as 'X' shown in the figure? | ಚಿತ್ರದಲ್ಲಿ ತೋರಿಸಿರುವ X ಒಂದು ಗುರುತಿಸಲಾದ ಭಾಗದ ಹೆಸರೇನು?

- A) Oxygen control valve | ಆಕ್ಸಿಜನ್ ಕಂಟ್ರೋಲ್ ವಾಲ್ವ್ B) Handle | ಹ್ಯಾಂಡಲ್
C) Acetylene control valve | ಅಸಿಟಿಲೀನ್ ಕಂಟ್ರೋಲ್ ವಾಲ್ವ್ D) Mixing chamber | ಮಿಕ್ಸಿಂಗ್ ಚೇಂಬರ್

66. What is the square root of 0.017?

- A) 0.001 B) 0.00001
C) 0.13 D) 0.000001

67. Which formula is used to find weight of raw material? | ಕಚ್ಚಾ ವಸ್ತುಗಳ ತೂಕವನ್ನು ಕಂಡುಹಿಡಿಯುವ ಸೂತ್ರ ಯಾವುದು?

- A) Volume × density B) Area × density
C) Volume × specific weights D) Area × specific weight

68. Which metal is welded using medium coated mild steel electrode? | ಮೀಡಿಯಂ ಕೋಟೆಡ್ ಮೈಲ್ಡ್ ಸ್ಟೀಲ್ ಎಲೆಕ್ಟ್ರೋಡ್ ಬಳಸಿ ಯಾವ ಲೋಹವನ್ನು ಬಿಸುಗೆ ಹಾಕಲಾಗುತ್ತದೆ?

- A) Medium carbon steel | ಮೀಡಿಯಂ ಕಾರ್ಬನ್ ಸ್ಟೀಲ್ B) Copper | ತಾಮ್ರ

- C) Mild steel | ಮೈಲ್ಡ್ ಸ್ಟೀಲ್ D) Stainless steel | ಸ್ಟೇನ್ಲೆಸ್ ಸ್ಟೀಲ್

69. What is the least count of the metric vernier micrometer? | ವಾನಿಯರ್ ಮೈಕ್ರೋಮೀಟರ್ ಕನಿಷ್ಠ ಎಣಿಕೆ (ಲೀನ್ಸ್ ಕೌಂಟ್) ಏನು?

- A) 0.001 mm B) 0.02 mm
C) 0.002 mm D) 0.01 mm

70. What is the formula for induced emf?

- A) BLV sin q volts B) $B^2 V \sin q$ volts
C) BL sin q volts D) $B^2 L \sin q$ volts

71. Why the measuring instruments are calibrated? | ಅಳತೆ ಉಪಕರಣಗಳನ್ನು ಏಕೆ ಕ್ಯಾಲಿಬ್ರೇಟ್ ಮಾಡಲಾಗುತ್ತದೆ?

- A) For easy maintenance | ಸುಲಭ ನಿರ್ವಹಣೆಗಾಗಿ B) To reduce quality of the product | ಉತ್ಪನ್ನದ ಗುಣಮಟ್ಟವನ್ನು ಕಡಿಮೆ ಮಾಡಲು
C) For easy operation | ಸುಲಭ ಕಾರ್ಯಾಚರಣೆಗಾಗಿ D) To maintain the accuracy of the measuring device | ಅಳತೆ ಸಾಧನದ ನಿಖರತೆಯನ್ನು ಕಾಪಾಡಿಕೊಳ್ಳಲು

72. Why are ribs provided in the angle plate? | ಅಂಗಲ್ ಪ್ಲೇಟ್ನಲ್ಲಿ ರಿಬ್ಬನ್ನು ಏಕೆ ಒದಗಿಸಲಾಗಿದೆ?

- A) Provides flatness | ಸಮತಲ ಒದಗಿಸಲು B) Supports the machined surface | ಮೇಷಿನ್ ಸರ್ಫೇಸ್ ಸಪೋರ್ಟ್ ಮಾಡಲು
C) Prevents distortion | ವಿರೂಪವನ್ನು ತಡೆಯುತ್ತದೆ D) Provides squareness | ಸ್ಕ್ವೇರ್ನೆಸ್ ಒದಗಿಸಲು

73. Ram just finished his training course. Which portal can he use to look for jobs as a fresher?

- A) Myntra B) Swiggy
C) Urban Company D) Freshersworld

74. To find list of Participants in a Zoom meeting, click on participants option on ____ of the screen.

- A) Right Side B) Left Side
C) Top D) Bottom

75. Dislikes are things towards which we have ____?

- A) Interests B) Positive emotion
C) Negative emotion D) Likes