

Student: Chandana

Score: 62/75 (82.67%)

Code: 3217

1. Which vice is used to hold hollow cylindrical jobs? | ಟೂಲ್‌ಗಳಲ್ಲಿ ದುಂಡಾಕಾರದ ಜಾಬ್‌ಗಳನ್ನು ಹಿಡಿದಿಡಲು ಯಾವ ವೈಸ್ ಅಳವಡಿಸಲಾಗುತ್ತದೆ?

A) Pin vice | ಪಿನ್ ವೈಸ್

B) Pipe vice | ಪೈಪ್ ವೈಸ್  
(Correct)

C) Hand vice | ಹ್ಯಾಂಡ್ ವೈಸ್

D) Bench vice | ಬೆಂಚ್ ವೈಸ್

2. Which material is used to make bench vice? | ಬೆಂಚ್ ವೈಸ್ ತಯಾರಿಸಲು ಬಳಸುವ ಲೋಹವೇನು?

A) Tool steel | ಟೂಲ್ ಸ್ಟೀಲ್

B) High carbon steel | ಹೈ ಕಾರ್ಬನ್ ಸ್ಟೀಲ್

C) Medium carbon steel | ಮಿಡಿಯಮ್ ಕಾರ್ಬನ್ ಸ್ಟೀಲ್

D) Cast iron | ಕ್ಯಾಸ್ಟ್ ಐರನ್  
(Correct)

3. Which class of fire is caused by fire wood, paper or cloth? | ಕಟ್ಟಿಗೆ, ಕಾಗದ, ಬಟ್ಟೆಗಳಿಂದ ಉಂಟಾದ ಬೆಂಕಿಯ ವರ್ಗವೇನು?

A) Class 'A' fire (Correct)

B) Class 'B' fire

C) Class 'C' fire

D) Class 'D' fire

4. Which hand tool is used to finish the resharpened divider point? | ಮರು ಹರಿತಗೊಳಿಸಲಾದ ಡಿವೈಡರ್ ಪಾಯಿಂಟ್‌ನನ್ನು ಫಿನಿಷ್ ಮಾಡಲು ಯಾವುದನ್ನು ಬಳಸಲಾಗುತ್ತದೆ?

A) File | ಫೈಲ್

B) Grinder | ಗ್ರೈಂಡರ್

C) Scraper | ಸ್ಕ್ರಾಪರ್

D) Oil stone | ಆಯಿಲ್ ಸ್ಟೋನ್  
(Correct)

5. What is the accuracy of protractor head in combination set? | ಕಾಂಬಿನೇಷನ್ ಸೆಟ್‌ನಲ್ಲಿ ಕೋನಮಾಪಕದ ಹೆಡ್‌ನ ನಿಖರತೆಯೆನು (ಅಕ್ಷರಿಸಿ)?

A) 1° (Correct)

B) 5°

C) 5'

D) 5"

6. What is the bin colour code for waste paper segregation? | ತ್ಯಾಜ್ಯ ಕಾಗದವನ್ನು ಪ್ರತ್ಯೇಕಿಸಲು ಬಿನ್ ಬಣ್ಣದ ಕೋಡ್ ಯಾವುದು?

A) Red | ಕೆಂಪು

B) Blue | ನೀಲಿ (Correct)

C) Black | ಕಪ್ಪು

D) Green | ಹಸಿರು

7. Which metal property permits no permanent distortion on before breaking? | ಯಾವ ಲೋಹದ ಗುಣ ಒಡೆಯುವ ಮೊದಲು ಶಾಶ್ವತ ಅಸ್ವಚ್ಛತೆಯನ್ನು ಅನುಮತಿಸುವುದಿಲ್ಲ?

A) Tenacity | ಜಿಗುಟತನ

B) Hardness | ಗಡಸುತನ

C) Brittleness | ದುರ್ಬಲತೆ  
(Correct)

D) Toughness | ದೃಢತೆ

8. Why are ribs provided in the angle plate? | ಅಂಗಲ್ ಪ್ಲೇಟ್‌ನಲ್ಲಿ ರಿಬ್ಬನ್ನು ಏಕೆ ಒದಗಿಸಲಾಗಿದೆ?

A) Provides flatness | ಸಮತಲ ಒದಗಿಸಲು

B) Prevents distortion | ವಿರೂಪವನ್ನು ತಡೆಯುತ್ತದೆ  
(Correct)

C) Provides squareness | ಸ್ಟ್ರೋನ್ ಗೆ ಒದಗಿಸಲು

D) Supports the machined surface | ಮೇಷಿನ್ ಸರ್ಫೇಸ್ ಸಪೋರ್ಟ್ ಮಾಡಲು

9. What is the accuracy of a metric outside micrometer? | ಮೆಟ್ರಿಕ್ ಔಟ್ ಸೈಡ್ ಮೈಕ್ರೋಮೀಟರ್‌ನ ಅಕ್ಷರಿಸಿ ಏನು?

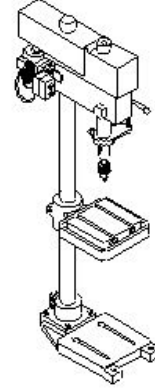
A) 0.01 mm (Correct)

B) 0.001 mm

C) 0.02 mm

D) 0.002 mm

10. What is the name of the drilling machine shown in the figure? | ಚಿತ್ರದಲ್ಲಿ ತೋರಿಸಿರುವ ಡ್ರಿಲ್ಲಿಂಗ್ ಮಷಿನ್ ನ ಹೆಸರೇನು?

A) Pillar drilling machine | ಪಿಲ್ಲರ್ ಡ್ರಿಲ್ಲಿಂಗ್ ಮಷಿನ್  
(Correct)

B) Gang drilling machine | ಗ್ಯಾಂಗ್ ಡ್ರಿಲ್ಲಿಂಗ್ ಮಷಿನ್

C) Bench drilling machine | ಬೆಂಚ್ ಡ್ರಿಲ್ಲಿಂಗ್ ಮಷಿನ್

D) Radial drilling machine | ರೇಡಿಯಲ್ ಡ್ರಿಲ್ಲಿಂಗ್ ಮಷಿನ್

11. How many basic categories of safety signs are available? | ಸುರಕ್ಷತಾ ಚಿಹ್ನೆಗಳ ಎಷ್ಟು ಮೂಲಭೂತ ವಿಭಾಗಗಳು ಲಭ್ಯವಿವೆ?

A) Two | ಎರಡು

B) Three | ಮೂರು

C) Four | ನಾಲ್ಕು

D) Five | ಐದು (Incorrect)

12. Which stake is used to form an arc of a circle bevelled along one side? | ಒಂದು ಬದಿಯಲ್ಲಿ ಸುತ್ತುವ ವೃತ್ತದ ಚಾಪವನ್ನು (ಆರ್ಕ್) ರೂಪಿಸಲು ಯಾವ ಸ್ಟೇಕ್ ಬಳಸಲಾಗುತ್ತದೆ?

A) Funnel stake | ಫನೆಲ್ ಸ್ಟೇಕ್

B) Hatchet stake | ಹ್ಯಾಚೆಟ್ ಸ್ಟೇಕ್

C) Half moon stake | ಹಾಫ್ ಮೂನ್ ಸ್ಟೇಕ್  
(Correct)

D) Beak iron | ಬೀಕ್ ಕಬ್ಬಿಣ

13. How can the errors arising from parallax be avoided while using a steel rule? | ಸ್ಟೀಲ್ ರೂಲ್ ಬಳಸುವಾಗ ಪ್ಯಾರಾಲಕ್ಸ್‌ನಿಂದ ಉಂಟಾಗುವ ದೋಷಗಳನ್ನು ಹೇಗೆ ತಪ್ಪಿಸಬಹುದು?

- A) Place eye on the job | ಜಾಬ್ ಮೇಲೆ ಗಮನಿಸಿ  
 B) Place eye on inclined | ಇಳಿಜಾರಿನ ಮೇಲೆ ಗಮನಿಸಿ  
 C) Place eye on vertically | ಲಂಬವಾಗಿ ಗಮನಿಸಿ (Correct)  
 D) Place eye on horizontally | ಸಮತಲ ಗಮನಿಸಿ

14. Which type of tool is used to check the squareness of a surface? | ಮೇಲ್ಮೈಯ ಸ್ಕ್ವೇರ್‌ನ ಪರಿಶೀಲನೆ ಯಾವ ರೀತಿಯ ಸಾಧನವನ್ನು ಬಳಸಲಾಗುತ್ತದೆ?

- A) Standard wire gauge | ಸ್ಟಾಂಡರ್ಡ್ ವೈರ್ ಗೇಜ್  
 B) Steel rule | ಸ್ಟೀಲ್ ರೂಲ್  
 C) Radius gauge | ರೇಡಿಯಸ್ ಗೇಜ್  
 D) Try square | ಟ್ರೈ ಸ್ಕ್ವೇರ್ (Correct)

15. Which sheet metal has better appearance than other metals? | ಯಾವ ಶೀಟ್ ಮೆಟಲ್ ಇತರ ಲೋಹಗಳಿಗಿಂತ ಉತ್ತಮ ನೋಟವನ್ನು ಹೊಂದಿದೆ?

- A) Black iron sheet | ಕಪ್ಪು ಕಬ್ಬಿಣದ ಹಾಳೆ  
 B) Aluminium sheet | ಅಲ್ಯೂಮಿನಿಯಂ ಹಾಳೆ  
 C) Lead sheet | ಲೆಡ್ ಶೀಟ್  
 D) Copper sheet | ತಾಮ್ರದ ಹಾಳೆ (Correct)

16. What is the purpose of drift in riveting operation? | ರಿವೆಟಿಂಗ್ ಕಾರ್ಯಾಚರಣೆಯಲ್ಲಿ ಡ್ರಿಫ್ಟ್ ಉದ್ದೇಶವೇನು?

- A) To form the rivet head | ರಿವೆಟ್ ಹೆಡ್ ಅನ್ನು ರೂಪಿಸಲು  
 B) To make the holes to be riveted | ರಿವೆಟ್‌ಗಾಗಿ ರಂಧ್ರಗಳನ್ನು ಮಾಡಲು  
 C) To align the holes to be riveted | ರಿವೆಟ್ ಮಾಡಬೇಕಾದ ರಂಧ್ರಗಳನ್ನು ಜೋಡಿಸಲು (Correct)  
 D) To prevent damage the to rivet head | ರಿವೆಟ್ ತಲೆಗೆ ಹಾನಿಯಾಗದಂತೆ ತಡೆಯಲು

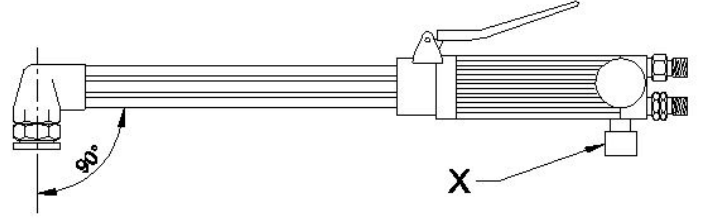
17. What will be the result if the handy soldering copper bit is used on the light gauges of metal? | ಹ್ಯಾಂಡಿ ಸೆಲ್ಡರಿಂಗ್ ಕಾಪರ್ ಬಿಟ್ ಅನ್ನು ಲೋಹದ ಲೈಟ್ ಗೇಜ್‌ಗಳಲ್ಲಿ ಬಳಸಿದರೆ ಫಲಿತಾಂಶವೇನು?

- A) Metal will be buckled | ಲೋಹವನ್ನು ಬಕಲ್ ಮಾಡಲಾಗುವುದು (Correct)  
 B) Metal will be sheared | ಲೋಹವನ್ನು ಕತ್ತರಿಸಲಾಗುತ್ತದೆ  
 C) Metal will be wrinkled | ಲೋಹವು ಸುಕ್ಕುಗಟ್ಟುತ್ತದೆ  
 D) Metal will be spring back | ಮೆಟಲ್ ಸ್ಪ್ರಿಂಗ್ ಬ್ಯಾಕ್ ಆಗಿರುತ್ತದೆ

18. Which metal is welded using medium coated mild steel electrode? | ಮೀಡಿಯಂ ಕೋಟೆಡ್ ಮೈಲ್ಡ್ ಸ್ಟೀಲ್ ಎಲೆಕ್ಟ್ರೋಡ್ ಬಳಸಿ ಯಾವ ಲೋಹವನ್ನು ಬೆಸುಗೆ ಹಾಕಲಾಗುತ್ತದೆ?

- A) Mild steel | ಮೈಲ್ಡ್ ಸ್ಟೀಲ್  
 B) Medium carbon steel | ಮೀಡಿಯಂ ಕಾರ್ಬನ್ ಸ್ಟೀಲ್ (Incorrect)  
 C) Stainless steel | ಸ್ಟೇನ್ಲೆಸ್ ಸ್ಟೀಲ್  
 D) Copper | ತಾಮ್ರ

19. What is the name of the part marked as X shown in the figure? | ಚಿತ್ರದಲ್ಲಿ ತೋರಿಸಿರುವ X ಎಂದು ಗುರುತಿಸಲಾದ ಭಾಗದ ಹೆಸರೇನು?



- A) Oxygen valve | ಆಕ್ಸಿಜನ್ ವಾಲ್ವ್  
 B) Acetylene valve | ಅಸಿಟಿಲೀನ್ ವಾಲ್ವ್  
 C) Oxygen pipe | ಆಕ್ಸಿಜನ್ ಪೈಪ್ (Incorrect)  
 D) Oxygen level | ಆಕ್ಸಿಜನ್ ಲೆವೆಲ್

20. What is the name of the part marked as 'X' shown in the figure? | ಚಿತ್ರದಲ್ಲಿ ತೋರಿಸಿರುವ X ಎಂದು ಗುರುತಿಸಲಾದ ಭಾಗದ ಹೆಸರೇನು?

- A) Handle | ಹ್ಯಾಂಡಲ್ (Incorrect)  
 B) Mixing chamber | ಮಿಕ್ಸಿಂಗ್ ಚೇಂಬರ್  
 C) Oxygen control valve | ಆಕ್ಸಿಜನ್ ಕಂಟ್ರೋಲ್ ವಾಲ್ವ್ (Correct)  
 D) Acetylene control valve | ಅಸಿಟಿಲೀನ್ ಕಂಟ್ರೋಲ್ ವಾಲ್ವ್

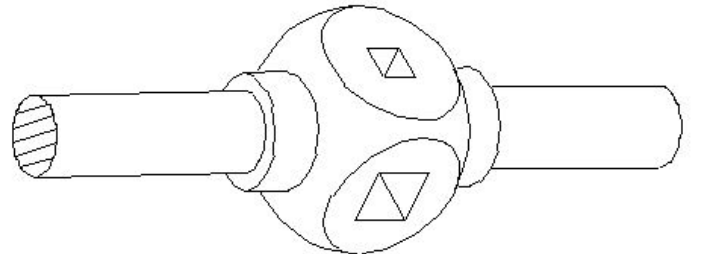
21. Which process refers to the finishing of drilled hole? | ಯಾವ ಪ್ರಕ್ರಿಯೆಯು ಡ್ರಿಲ್ ಹೋಲ್ ಫಿನಿಶಿಂಗ್ ಮಾಡಲು ಸೂಚಿಸುತ್ತದೆ?

- A) Reaming | ರೀಮಿಂಗ್ (Correct)  
 B) Spot facing | ಸ್ಪಾಟ್ ಫೇಸಿಂಗ್  
 C) Counter boring | ಕೌಂಟರ್ ಬೋರಿಂಗ್  
 D) Counter sinking | ಕೌಂಟರ್ ಸಿಂಕಿಂಗ್

22. Which letter specifies the largest diameter of the letter drill? | ಯಾವ ಅಕ್ಷರವು ಲೆಟರ್ ಡ್ರಿಲ್ ದೊಡ್ಡ ವ್ಯಾಸವನ್ನು ಸೂಚಿಸುತ್ತದೆ?

- A) A  
 B) M  
 C) Z (Correct)  
 D) O

23. What is the name of the tap wrench shown in the figure? | ಚಿತ್ರದಲ್ಲಿ ತೋರಿಸಿರುವ ಟ್ಯಾಪ್ ವ್ರೆಂಚ್‌ನ ಹೆಸರೇನು?



- A) Box type tap wrench | ಬಾಕ್ಸ್ ಟೈಪ್ ಟ್ಯಾಪ್ ರೆಂಚ್  
 B) Solid type tap wrench | ಸಾಲಿಡ್ ಟೈಪ್ ಟ್ಯಾಪ್ ರೆಂಚ್ (Correct)  
 C) 'T' Handle tap wrench | 'T' ಹ್ಯಾಂಡಲ್ ಟ್ಯಾಪ್ ರೆಂಚ್ (Incorrect)  
 D) Adjustable tap wrench | ಅಡ್ಜಸ್ಟಬಲ್ ಟ್ಯಾಪ್ ರೆಂಚ್

24. What is the use of GO gauge in progressive plug gauge? | ಪ್ರೊಗ್ರೆಸಿವ್ ಪ್ಲಗ್ ಗೇಜ್‌ನಲ್ಲಿ GO ಗೇಜ್‌ನ ಬಳಕೆ ಏನು?

A) To check the upper limit of hole | ಹೋಲ್ ನ ಅಪರ್ ಲಿಮಿಟ್ ಪರಿಶೀಲಿಸುತ್ತದೆ  
B) To check the basic limit of shaft | ಶಾಫ್ಟ್ ಬೇಸಿಕ್ ಲಿಮಿಟ್ ಪರಿಶೀಲಿಸುತ್ತದೆ

C) To check the lower limit of hole | ಹೋಲ್ ನ ಲೋವರ್ ಲಿಮಿಟ್ ಪರಿಶೀಲಿಸುತ್ತದೆ (Correct)  
D) To check the upper limit of shaft | ಶಾಫ್ಟ್ ಅಪರ್ ಲಿಮಿಟ್ ಪರಿಶೀಲಿಸುತ್ತದೆ

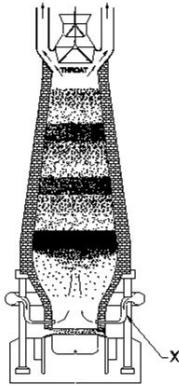
25. Which process makes the grinding wheel run in concentric circles? | ಯಾವ ಪ್ರಕ್ರಿಯೆಯು ಗ್ರೈಂಡಿಂಗ್ ಚಕ್ರವನ್ನು ಕಾಂಸೆಂಟ್ರಿಕ್‌ನಾಗಿ ಚಲಿಸುವಂತೆ ಮಾಡುತ್ತದೆ?

A) Truing | ಟ್ರಯಿಂಗ್ (Correct)  
B) Glazing | ಗ್ಲೇಜಿಂಗ್  
C) Loading | ಲೋಡಿಂಗ್  
D) Balancing | ಬ್ಯಾಲೆನ್ಸಿಂಗ್

26. When can interchangeability be used effectively in manufacturing industry? | ಉತ್ಪಾದನಾ ಉದ್ಯಮದಲ್ಲಿ ಇಂಟರ್ ಛೇಂಜಿಬಿಲಿಟಿ ಯಾವಾಗ ಪರಿಣಾಮಕಾರಿಯಾಗಿ ಬಳಸಬಹುದು?

A) For repairing and reworking | ದುರಸ್ತಿ ಮತ್ತು ಪುನಃ ಕೆಲಸ  
B) For single piece production | ಏಕ ತುಂಡು ಉತ್ಪಾದನೆ  
C) For batch production | ಸಮೂಹ ಉತ್ಪಾದನೆ (Correct)  
D) For selective assembly | ಬ್ಯಾಚ್ ಉತ್ಪಾದನೆ

27. What is the name of the part marked as 'X' shown in the figure? | ಚಿತ್ರದಲ್ಲಿ ತೋರಿಸಿರುವ X ಡಿಂಡು ಗುರುತಿಸಲಾದ ಭಾಗದ ಹೆಸರೇನು?



A) Tuyeres | ಟಯೇರ್ಸ್ (Correct)  
B) Molten slag | ಮೊಲ್ಟನ್ ಸ್ಲಾಗ್  
C) Molten iron | ಕರಗಿದ ಕಬ್ಬಿಣ  
D) Tapping hole | ಟ್ಯಾಪಿಂಗ್ ಹೋಲ್

28. Which cast iron has the ability to reduce vibration and tool chattering in machine tools? | ಯಾವ ಎರಕಹೊಯ ಕಬ್ಬಿಣವು ಯಂತ್ರೋಪಕರಣಗಳಲ್ಲಿ ಕಂಪನ ಮತ್ತು ಉಪಕರಣದ ಚಾಟರಿಂಗ್ ಕಡಿಮೆ ಮಾಡುವ ಸಾಮರ್ಥ್ಯವನ್ನು ಹೊಂದಿದೆ?

A) Grey cast iron | ಗ್ರೇಯ್ ಕ್ಯಾಸ್ಟ್ ಐರನ್ (Correct)  
B) White cast iron | ವೈಟ್ ಕ್ಯಾಸ್ಟ್ ಐರನ್  
C) Nodular cast iron | ನೋಡ್ಯೂಲರ್ ಕ್ಯಾಸ್ಟ್ ಐರನ್  
D) Malleable cast iron | ದುರ್ಬಲವಾದ (ಮೆಲೇಬಲ್) ಕ್ಯಾಸ್ಟ್ ಐರನ್

29. What is the difference between the maximum limit of size and the minimum limit of size? | ಮ್ಯಾಕ್ಸಿಮಮ್ ಲಿಮಿಟ್ ಸೈಜ್ ಮತ್ತು ಮಿನಿಮಮ್ ಲಿಮಿಟ್ ಸೈಜ್ ನಡುವಿನ ವ್ಯತ್ಯಾಸವೇನು?

A) Tolerance | ಟಾಲರನ್ಸ್ (Correct)  
B) Basic size | ಬೇಸಿಕ್ ಸೈಜ್  
C) Limits of size | ಲಿಮಿಟ್ಸ್ ಆಫ್ ಸೈಜ್  
D) Upper deviation | ಅಪರ್ ಡಿವಿಯೇಷನ್ ಲಿಮಿಟ್ (Incorrect)

30. What is the upper limit of the component size? | ಕಾಂಪೋನೆಂಟ್ ಸೈಝಿನ ಅಪರ್ ಲಿಮಿಟ್ ಏನು?

$$20 \begin{matrix} + .008 \\ - .005 \end{matrix}$$

A) 0.005  
B) 0.008  
C) 19.995  
D) 20.008 (Correct)

31. What is the maximum clearance value if hole size is | ಹೋಲ್ ಸೈಝಿನ ಗರಿಷ್ಠ ಕ್ಲಿಯರೆನ್ಸ್ ಮೌಲ್ಯ ಎಷ್ಟು

$$20 \begin{matrix} +0.021 \\ -0.000 \end{matrix} \text{ and shaft size is } 20 \begin{matrix} -0.007 \\ -0.020 \end{matrix} ?$$

A) 0.020 mm  
B) 0.007 mm  
C) 0.028 mm  
D) 0.041 mm (Correct)

32. Which factor determines the selection of wire in screw thread micrometer? | ಸ್ಕ್ರೂ ಥ್ರೆಡ್ ಮೈಕ್ರೋಮೀಟರ್‌ನಲ್ಲಿ ತಂತಿಯ ಆಯ್ಕೆಯನ್ನು ಯಾವ ಅಂಶವು ನಿರ್ಧರಿಸುತ್ತದೆ?

A) Thread angle | ಥ್ರೆಡ್ ಕೋನ (Incorrect)  
B) Pitch of the thread | ತ್ರೆಡ್‌ನ ಪಿಚ್ (Correct)  
C) Root and crest | ರೂಟ್ ಮತ್ತು ಕ್ರೆಸ್ಟ್  
D) Major diameter | ಮೇಜರ್ ಡಯಾಮೀಟರ್

33. What is the least count of the metric vernier micrometer? | ವಾನಿಯರ್ ಮೈಕ್ರೋಮೀಟರ್‌ನ ಕನಿಷ್ಠ ಎಣಿಕೆ (ಲೀಸ್ತ್ ಕೌಂಟ್) ಏನು?

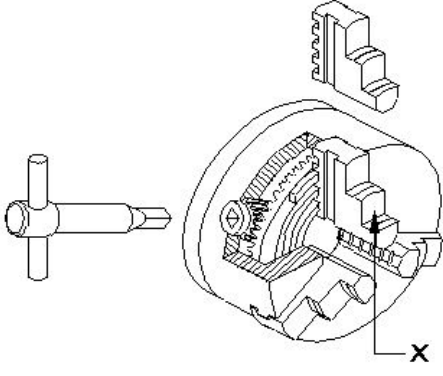
A) 0.01 mm (Incorrect)  
B) 0.02 mm  
C) 0.001 mm (Correct)  
D) 0.002 mm

34. Why the measuring instruments are calibrated? | ಅಳತೆ ಉಪಕರಣಗಳನ್ನು ಏಕೆ ಕ್ಯಾಲಿಬ್ರೇಟ್ ಮಾಡಲಾಗುತ್ತದೆ?

A) For easy operation | ಸುಲಭ ಕಾರ್ಯಾಚರಣೆಗಾಗಿ  
B) To maintain the accuracy of the measuring device | ಅಳತೆ ಸಾಧನದ ನಿಖರತೆಯನ್ನು ಕಾಪಾಡಿಕೊಳ್ಳಲು (Correct)  
C) For easy maintenance | ಸುಲಭ ನಿರ್ವಹಣೆಗಾಗಿ  
D) To reduce quality of the product | ಉತ್ಪನ್ನದ ಗುಣಮಟ್ಟವನ್ನು ಕಡಿಮೆ ಮಾಡಲು

35. What is the name of the part marked as 'X' shown in the figure? | ಚಿತ್ರದಲ್ಲಿ ತೋರಿಸಿರುವ X ಡಿಂಡು ಗುರುತಿಸಲಾದ ಭಾಗದ ಹೆಸರೇನು?

ಹೆಸರೇನು?

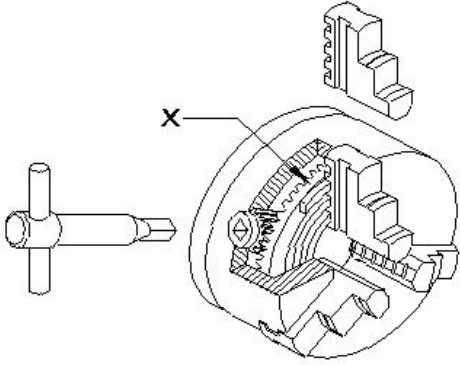


- A) Body | ದೇಹ  
C) Jaw | ದವಡೆ (ಜಾ) (Correct)  
B) Back plate | ಬ್ಯಾಕ್ ಪ್ಲೇಟ್  
D) Crown wheel | ಕ್ರೌನ್ ವೀಲ್

36. What happens if the carriage is not locked while facing? | ಫೇಸಿಂಗ್‌ನಲ್ಲಿ ಕ್ಯಾರೇಜನ್ನು ಲಾಕ್ ಮಾಡದಿದ್ದರೆ ಏನಾಗುತ್ತದೆ?

- A) Correct face | ಕರೆಕ್ಟ್ ಫೇಸ್  
C) Concave face | ಕಾನ್ಕೇವ್ ಫೇಸ್  
B) Convex face | ಕಾನ್ವೆಕ್ಸ್ ಫೇಸ್  
D) Pip left in the centre | ಸೆಂಟರ್‌ನಲ್ಲಿ ಪಿಪ್ ಉಳಿಯುವುದು (Incorrect)

37. What is the name of the part marked as 'x' shown in the figure? | ಚಿತ್ರದಲ್ಲಿ ತೋರಿಸಿರುವ x ಓಂದು ಗುರುತಿಸಲಾದ ಭಾಗದ ಹೆಸರೇನು?

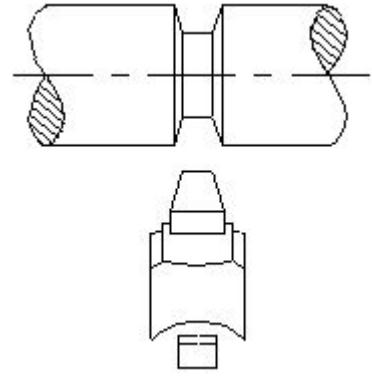


- A) Body | ಬಾಡಿ (Incorrect)  
C) External jaw | ಎಕ್ಸ್‌ಟರ್ನಲ್ ಜಾ  
B) Back plate | ಬ್ಯಾಕ್ ಪ್ಲೇಟ್  
D) Crown wheel | ಕ್ರೌನ್ ವೀಲ್

38. Which type of oil is used for extreme cutting conditions of modern tools? | ಆಧುನಿಕ ಉಪಕರಣಗಳ ತೀವ್ರ ಕತ್ತರಿಸುವ ಪರಿಸ್ಥಿತಿಗಳಿಗೆ ಯಾವ ರೀತಿಯ ತೈಲವನ್ನು ಬಳಸಲಾಗುತ್ತದೆ?

- A) Lard oil | ಲಾರ್ಡ್ ಆಯಿಲ್  
C) Straight mineral oil | ಸ್ಟ್ರೇಟ್ ಮಿನರಲ್ ಆಯಿಲ್  
B) Soluble mineral oil | ಸಾಲ್ಯೂಬಲ್ ಮಿನರಲ್ ಆಯಿಲ್  
D) Sulphurized oil | ಸಲ್ಫುರೈಸ್ಡ್ ಆಯಿಲ್ (Correct)

39. Which type of operation is carried out shown in the figure? | ಚಿತ್ರದಲ್ಲಿ ತೋರಿಸಿರುವ ಯಾವ ರೀತಿಯ ಕಾರ್ಯಾಚರಣೆಯನ್ನು (ಆಪರೇಷನ್) ಕೈಗೊಳ್ಳಲಾಗುತ್ತದೆ?



- A) Straight groove | ಸ್ಟ್ರೇಟ್ ಗ್ರೂವ್  
C) Round groove | ರೌಂಡ್ ಗ್ರೂವ್  
B) Vee groove | ವೀ ಗ್ರೂವ್ (Correct)  
D) Square groove | ಸ್ಕ್ವೇರ್ ಗ್ರೂವ್

40. Which formula is used to find weight of raw material? | ಕಚ್ಚಾ ವಸ್ತುಗಳ ತೂಕವನ್ನು ಕಂಡುಹಿಡಿಯುವ ಸೂತ್ರ ಯಾವುದು?

- A) Volume × specific weights  
C) Volume × density (Correct)  
B) Area × density  
D) Area × specific weight

41. Adjectives are \_\_\_\_ words.

- A) Sound  
C) Describing (Correct)  
B) Finish  
D) Neutral

42. People can hear the emotions and see our facial expression when we \_\_\_\_.

- A) Speak (Correct)  
C) Taste  
B) Listen  
D) See

43. Dislikes are things towards which we have \_\_\_\_?

- A) Negative emotion (Correct)  
C) Likes  
B) Positive emotion  
D) Interests

44. Ravi read job description which specified ?Familiarity with MS office?. What should he know?

- A) How to write an email  
C) How to use MS Office (Correct)  
B) How to get certification  
D) How to study

45. What are the advantages of time management?

- A) Complete tasks on time  
C) Reduce stress  
B) Achieve daily goals  
D) All of these (Correct)

46. Which is NOT a proper way to collect data about a career?

- A) Listening to gossips (Correct)  
C) Career guidance agencies  
B) Career magazines  
D) News papers

47. Effective communication needs to be -

- A) Simple  
B) Clear  
C) Complete  
**D) All of these (Correct)**

48. Raj and Tej talk to each other only on the phone. What type of communication is this?

- A) Sign communication  
B) Non-Verbal Communication  
**C) Verbal Communication (Correct)**  
D) Written communication

49. Letter is a form of \_\_\_\_\_ communication.

- A) Non-verbal  
B) Spoken  
**C) Written (Correct)**  
D) Telephone

50. Cherry is going for an interview. What should she not do?

- A) Wear formal dress  
B) **Apply too much makeup or perfume (Correct)**  
C) Take her resume  
D) Wear clean clothes

51. What can make it difficult to communicate in the workplace?

- A) Language differences  
B) Use of unfamiliar words  
C) Differences in communication styles  
**D) All of these (Correct)**

52. Tapsi is at a clothes shop to buy a gift for her friend. She can't decide which clothes to pick. How can the salesperson help Tapsi?

- A) By asking open questions  
B) By asking probing questions  
C) By asking closed questions  
**D) By asking open, probing and closed questions (Correct)**

53. In India, the number of boys/men who can get education is much higher than girls/women. What type of discrimination is this?

- A) Color discrimination  
B) Religion based discrimination  
C) Age discrimination  
**D) Gender discrimination (Correct)**

54. Meena is not comfortable talking to her colleagues in English. This is an example of \_\_\_\_\_.

- A) Caste barrier  
B) Cultural barrier  
**C) Communication barrier (Correct)**  
D) Gender barrier

55. Which of the following is not a part of a desktop Computer?

- A) Monitor  
**B) Antenna (Correct)**

- C) Web Camera  
D) Mouse

56. \_\_\_\_\_ is the software that is put in a computer so that one can use it.

- A) Operating System (Correct)**  
B) Software  
C) App Store  
D) Settings

57. Krupa wants to safeguard the information on her system. Which of the following is the correct way to store information safely on a computer?

- A) Set a strong password for your computer.  
B) Always close/ lock your computer when you are not using it  
C) Save the files with a clear name.  
**D) All of these (Correct)**

58. Jerry wants to use his mobile data to get the internet on other devices. Which devices can use mobile data?

- A) Tablet (Correct)**  
B) Washing machine  
C) Gas oven  
D) Landline phone

59. Before sharing the information on social media THINK questions to be asked by oneself;

- A) Is it True?  
B) Is it Necessary?  
C) Is it Helpful?  
**D) All of these (Correct)**

60. Which of the following is used to send a copy of an email to another person without the main receiver of the email knowing?

- A) Attach file  
B) Subject  
C) CC(Carbon Copy)  
**D) BCC (Blind Carbon Copy) (Correct)**

61. To find list of Participants in a Zoom meeting, click on participants option on \_\_\_\_?of the screen.

- A) Top  
B) **Bottom (Correct)**  
C) Left Side  
D) Right Side

62. On a bank holiday, which of these methods cannot be used by Shahab for money transfer?

- A) BHIM app  
B) Google pay  
**C) Deposit at the bank branch (Correct)**  
D) Amazon pay

63. Simon's company calculated the income tax and paid on behalf of him. This is called \_\_\_\_?.

- A) House rent allowance  
B) Interest  
**C) TDS (Correct)**  
D) NPS

64. Money put aside for a big expense many years from now is \_\_\_\_savings.

- A) Long term (Correct)      B) Goal  
C) Emergency                      D) Short term

65. Ram just finished his training course. Which portal can he use to look for jobs as a fresher?

- A) Freshersworld (Correct)      B) Urban Company  
C) Swiggy                              D) Myntra

66. Which is the unit of current?

- A) Ampere (Correct)                  B) Volt  
C) Ohm                                  D) Watt

67. What is the formula for induced emf?

- A)  $B^2 L \sin \theta$  volts                  B)  $BL \sin \theta$  volts  
C)  $BLV \sin \theta$  volts (Correct)      D)  $B^2 V \sin \theta$  volts

68. Which property of metal has its power of returning to its original shape after the applied force is released?

- A) Malleability                          B) Tenacity  
C) Elasticity (Correct)                  D) Plasticity

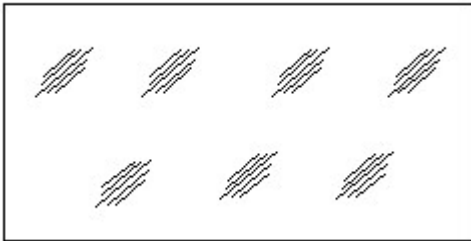
69. What is the name of the property of an insulation that should brake down or puncture on application of high voltage?

- A) Di-electric strength (Correct)      B) Specific resistance  
C) Mechanical strength                  D) Non absorption

70. What is the square root of 0.017?

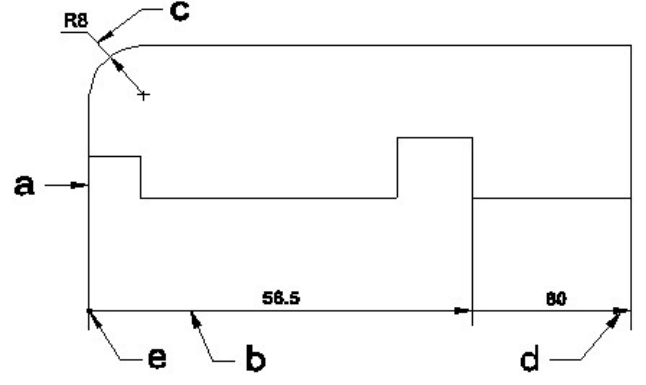
- A) 0.001                                  B) 0.13 (Correct)  
C) 0.00001                                  D) 0.000001

71. Identify the conventional symbol of material? | ವಸ್ತುವಿನ ಕನ್ವೆಷನಲ್ ಚಿಹ್ನೆಯನ್ನು ಗುರುತಿಸಿ?



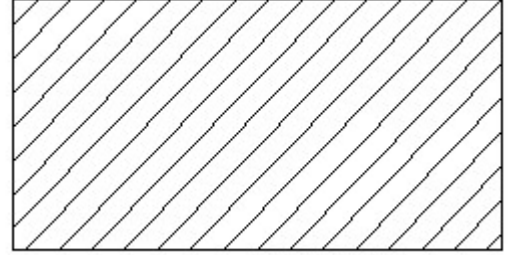
- A) Concrete | ಕಾಂಕ್ರೀಟ್                  B) Steel | ಸ್ಟೀಲ್  
C) Wood | ಮರ (Incorrect)                  D) Glass | ಗಾಜು

72. Identify the line □ b □ ? | □ ಸಾಫ್ಟ್‌ಲೈನ್ ಗುರುತಿಸುವುದೇ?



- A) Dimension line | ಡೈಮೆನ್ಷನ್ ಲೈನ್ (Correct)  
B) Extension line | ಎಕ್ಸ್ಟೆನ್ಷನ್ ಲೈನ್ (Incorrect)  
C) Leader line | ಲೀಡರ್ ಲೈನ್                  D) Termination of dimension line | ಆಯಾಮ ರೇಖೆಯ ಮುಕ್ತಾಯ

73. Identify the conventional symbol of material? | ವಸ್ತುವಿನ ಕನ್ವೆಷನಲ್ ಚಿಹ್ನೆಯನ್ನು ಗುರುತಿಸಿ?



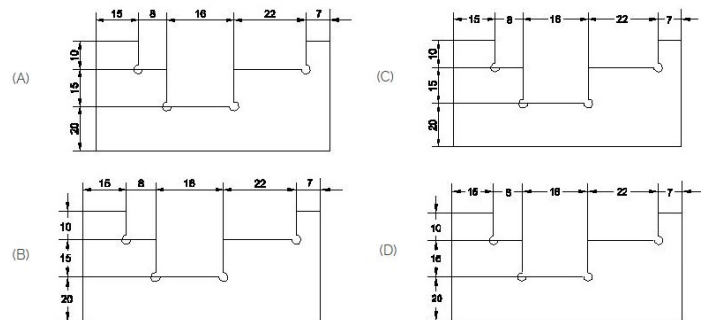
- A) Lead | ಲೀಡ್                                  B) Steel | ಸ್ಟೀಲ್ (Correct)  
C) Glass | ಗಾಜು                                  D) Porcelain | ಪಿಂಗಾಣಿ

74. Identify the name of set square? | ಸೆಟ್ ಚೌಕದ ಹೆಸರನ್ನು ಗುರುತಿಸುವುದೇ?



- A) 15° set square | 15° ಸೆಟ್ ಸ್ಕ್ವೇರ್                  B) 60° set square | 60° ಸೆಟ್ ಸ್ಕ್ವೇರ್ (Incorrect)  
C) 30° set square | 30° ಸೆಟ್ ಸ್ಕ್ವೇರ್                  D) 45° set square | 45° ಸೆಟ್ ಸ್ಕ್ವೇರ್ (Correct)

75. Identify the correct aligned system dimension? | ಸರಿಯಾದ ಜೋಡಿಸಲಾದ ಸಿಸ್ಟಮ್ ಆಯಾಮವನ್ನು ಗುರುತಿಸುವುದೇ?



A) A (Correct)

B) B

C) C

D) D

---