

Student: SANJANA

Score: 62/75 (82.67%)

Code: 6087

1. Which vice is used to hold hollow cylindrical jobs? | ಟೂಲ್‌ಗಳಲ್ಲಿ ದುಂಡಾಕಾರದ ಜಾಬ್‌ಗಳನ್ನು ಹಿಡಿದಿಡಲು ಯಾವ ವೈಸ್ ಅಳವಡಿಸಲಾಗುತ್ತದೆ?

A) Pin vice | ಪಿನ್ ವೈಸ್

**B) Pipe vice | ಪೈಪ್ ವೈಸ್**  
(Correct)

C) Hand vice | ಹ್ಯಾಂಡ್ ವೈಸ್

D) Bench vice | ಬೆಂಚ್ ವೈಸ್

2. Which material is used to make bench vice? | ಬೆಂಚ್ ವೈಸ್ ತಯಾರಿಸಲು ಬಳಸುವ ಲೋಹವೇನು?

A) Tool steel | ಟೂಲ್ ಸ್ಟೀಲ್

**B) High carbon steel | ಹೈ ಕಾರ್ಬನ್ ಸ್ಟೀಲ್**

C) Medium carbon steel | ಮಿಡಿಯಮ್ ಕಾರ್ಬನ್ ಸ್ಟೀಲ್

**D) Cast iron | ಕ್ಯಾಸ್ಟ್ ಐರನ್**  
(Correct)

3. Which class of fire is caused by fire wood, paper or cloth? | ಕಟ್ಟಿಗೆ, ಕಾಗದ, ಬಟ್ಟೆಗಳಿಂದ ಉಂಟಾದ ಬೆಂಕಿಯ ವರ್ಗವೇನು?

**A) Class 'A' fire (Correct)**

B) Class 'B' fire

C) Class 'C' fire

D) Class 'D' fire

4. Which hand tool is used to finish the resharpened divider point? | ಮರು ಹರಿತಗೊಳಿಸಲಾದ ಡಿವೈಡರ್ ಪಾಯಿಂಟ್‌ನನ್ನು ಫಿನಿಷ್ ಮಾಡಲು ಯಾವುದನ್ನು ಬಳಸಲಾಗುತ್ತದೆ?

A) File | ಫೈಲ್

B) Grinder | ಗ್ರೈಂಡರ್

C) Scraper | ಸ್ಕ್ರಾಪರ್

**D) Oil stone | ಆಯಿಲ್ ಸ್ಟೋನ್**  
(Correct)

5. What is the accuracy of protractor head in combination set? | ಕಾಂಬಿನೇಷನ್ ಸೆಟ್‌ನಲ್ಲಿ ಕೋನಮಾಪಕದ ಹೆಡ್‌ನ ನಿಖರತೆಯೆನು (ಅಕ್ಕುರೆಸಿ)?

**A) 1° (Correct)**

B) 5°

C) 5'

D) 5"

6. What is the bin colour code for waste paper segregation? | ತ್ಯಾಜ್ಯ ಕಾಗದವನ್ನು ಪ್ರತ್ಯೇಕಿಸಲು ಬಿನ್ ಬಣ್ಣದ ಕೋಡ್ ಯಾವುದು?

A) Red | ಕೆಂಪು

**B) Blue | ನೀಲಿ (Correct)**

C) Black | ಕಪ್ಪು

D) Green | ಹಸಿರು

7. Which metal property permits no permanent distortion on before breaking? | ಯಾವ ಲೋಹದ ಗುಣ ಒಡೆಯುವ ಮೊದಲು ಶಾಶ್ವತ ಅಸ್ವಚ್ಛತೆಯನ್ನು ಅನುಮತಿಸುವುದಿಲ್ಲ?

A) Tenacity | ಜಿಗುಟತನ

B) Hardness | ಗಡಸುತನ

**C) Brittleness | ದುರ್ಬಲತೆ**  
(Correct)

D) Toughness | ದೃಢತೆ

8. Why are ribs provided in the angle plate? | ಅಂಗಲ್ ಪ್ಲೇಟ್‌ನಲ್ಲಿ ರಿಬ್ಬುಗಳನ್ನು ಏಕೆ ಒದಗಿಸಲಾಗಿದೆ?

A) Provides flatness | ಸಮತಲ ಒದಗಿಸಲು

**B) Prevents distortion | ವಿರೂಪವನ್ನು ತಡೆಯುತ್ತದೆ**  
(Correct)

C) Provides squareness | ಸ್ಟ್ರೋನ್‌ಗ್ ಒದಗಿಸಲು

D) Supports the machined surface | ಮೇಷಿನ್ ಸರ್ಫೇಸ್ ಸಪೋರ್ಟ್ ಮಾಡಲು

9. What is the accuracy of a metric outside micrometer? | ಮೆಟ್ರಿಕ್ ಔಟ್‌ಸೈಡ್ ಮೈಕ್ರೋಮೀಟರ್‌ನ ಅಕ್ಕುರೆಸಿ ಏನು?

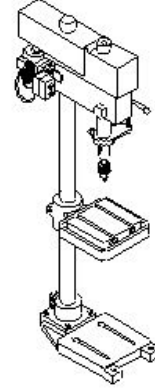
**A) 0.01 mm (Correct)**

B) 0.001 mm

C) 0.02 mm

D) 0.002 mm

10. What is the name of the drilling machine shown in the figure? | ಚಿತ್ರದಲ್ಲಿ ತೋರಿಸಿರುವ ಡ್ರಿಲ್ಲಿಂಗ್ ಮಷಿನ್ ನ ಹೆಸರೇನು?



**A) Pillar drilling machine | ಪಿಲ್ಲರ್ ಡ್ರಿಲ್ಲಿಂಗ್ ಮಷಿನ್**  
(Correct)

B) Gang drilling machine | ಗ್ಯಾಂಗ್ ಡ್ರಿಲ್ಲಿಂಗ್ ಮಷಿನ್

C) Bench drilling machine | ಬೆಂಚ್ ಡ್ರಿಲ್ಲಿಂಗ್ ಮಷಿನ್

D) Radial drilling machine | ರೇಡಿಯಲ್ ಡ್ರಿಲ್ಲಿಂಗ್ ಮಷಿನ್

11. How many basic categories of safety signs are available? | ಸುರಕ್ಷತಾ ಚಿಹ್ನೆಗಳ ಎಷ್ಟು ಮೂಲಭೂತ ವಿಭಾಗಗಳು ಲಭ್ಯವಿವೆ?

A) Two | ಎರಡು

B) Three | ಮೂರು

**C) Four | ನಾಲ್ಕು**

D) Five | ಐದು (Incorrect)

12. Which stake is used to form an arc of a circle bevelled along one side? | ಒಂದು ಬದಿಯಲ್ಲಿ ಸುತ್ತುವ ವೃತ್ತದ ಚಾಪವನ್ನು (ಆರ್ಕ್) ರೂಪಿಸಲು ಯಾವ ಸ್ಟೇಕ್ ಬಳಸಲಾಗುತ್ತದೆ?

A) Funnel stake | ಫನೆಲ್ ಸ್ಟೇಕ್

B) Hatchet stake | ಹ್ಯಾಚೆಟ್ ಸ್ಟೇಕ್

**C) Half moon stake | ಹಾಫ್ ಮೂನ್ ಸ್ಟೇಕ್ (Correct)**

D) Beak iron | ಬೀಕ್ ಕಬ್ಬಿಣ

13. How can the errors arising from parallax be avoided while using a steel rule? | ಸ್ಟೀಲ್ ರೂಲ್ ಬಳಸುವಾಗ ಪ್ಯಾರಾಲಕ್ಸ್‌ನಿಂದ ಉಂಟಾಗುವ ದೋಷಗಳನ್ನು ಹೇಗೆ ತಪ್ಪಿಸಬಹುದು?

- A) Place eye on the job | ಜಾಬ್ ಮೇಲೆ ಗಮನಿಸಿ  
 B) Place eye on inclined | ಇಳಿಜಾರಿನ ಮೇಲೆ ಗಮನಿಸಿ  
 C) Place eye on vertically | ಲಂಬವಾಗಿ ಗಮನಿಸಿ  
 D) Place eye on horizontally | ಸಮತಲ ಗಮನಿಸಿ (Incorrect)

14. Which type of tool is used to check the squareness of a surface? | ಮೇಲ್ಮೈಯ ಸ್ಕ್ವೇರ್ನೆಸ್ ಪರಿಶೀಲಿಸಲು ಯಾವ ರೀತಿಯ ಸಾಧನವನ್ನು ಬಳಸಲಾಗುತ್ತದೆ?

- A) Standard wire gauge | ಸ್ಟಾಂಡರ್ಡ್ ವೈರ್ ಗೇಜ್  
 B) Steel rule | ಸ್ಟೀಲ್ ರೂಲ್  
 C) Radius gauge | ರೇಡಿಯಸ್ ಗೇಜ್  
 D) Try square | ಟ್ರೈ ಸ್ಕ್ವೇರ್ (Correct)

15. Which sheet metal has better appearance than other metals? | ಯಾವ ಶೀಟ್ ಮೆಟಲ್ ಇತರ ಲೋಹಗಳಿಗಿಂತ ಉತ್ತಮ ನೋಟವನ್ನು ಹೊಂದಿದೆ?

- A) Black iron sheet | ಕಪ್ಪು ಕಬ್ಬಿಣದ ಹಾಳೆ  
 B) Aluminium sheet | ಅಲ್ಯೂಮಿನಿಯಂ ಹಾಳೆ  
 C) Lead sheet | ಲೆಡ್ ಶೀಟ್  
 D) Copper sheet | ತಾಮ್ರದ ಹಾಳೆ (Correct)

16. What is the purpose of drift in riveting operation? | ರಿವೆರ್ಟಿಂಗ್ ಕಾರ್ಯಾಚರಣೆಯಲ್ಲಿ ಡ್ರಿಫ್ಟ್ ಉದ್ದೇಶವೇನು?

- A) To form the rivet head | ರಿವೆಟ್ ಹೆಡ್ ಅನ್ನು ರೂಪಿಸಲು  
 B) To make the holes to be riveted | ರಿವೆಟ್ಗಾಗಿ ರಂಧ್ರಗಳನ್ನು ಮಾಡಲು  
 C) To align the holes to be riveted | ರಿವೆಟ್ ಮಾಡಬೇಕಾದ ರಂಧ್ರಗಳನ್ನು ಜೋಡಿಸಲು (Correct)  
 D) To prevent damage the to rivet head | ರಿವೆಟ್ ತಲೆಗೆ ಹಾನಿಯಾಗದಂತೆ ತಡೆಯಲು

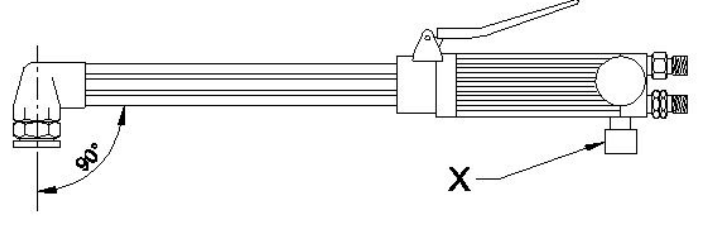
17. What will be the result if the handy soldering copper bit is used on the light gauges of metal? | ಹ್ಯಾಂಡಿ ಬಿಸುಗೆ ಹಾಕುವ ತಾಮ್ರದ ಬಿಟ್ ಅನ್ನು ಲೋಹದ ಲೈಟ್ ಗೇಜ್‌ಗಳಲ್ಲಿ ಬಳಸಿದರೆ ಫಲಿತಾಂಶವೇನು?

- A) Metal will be buckled | ಲೋಹವನ್ನು ಬಕಲ್ ಮಾಡಲಾಗುವುದು (Correct)  
 B) Metal will be sheared | ಲೋಹವನ್ನು ಕತ್ತರಿಸಲಾಗುತ್ತದೆ  
 C) Metal will be wrinkled | ಲೋಹವು ಸುಕ್ಕುಗಟ್ಟುತ್ತದೆ  
 D) Metal will be spring back | ಮೆಟಲ್ ಸ್ಪ್ರಿಂಗ್ ಬ್ಯಾಕ್ ಆಗಿರುತ್ತದೆ

18. Which metal is welded using medium coated mild steel electrode? | ಮೀಡಿಯಂ ಕೋಟೆಡ್ ಮೈಲ್ಡ್ ಸ್ಟೀಲ್ ಎಲೆಕ್ಟ್ರೋಡ್ ಬಳಸಿ ಯಾವ ಲೋಹವನ್ನು ಬಿಸುಗೆ ಹಾಕಲಾಗುತ್ತದೆ?

- A) Mild steel | ಮೈಲ್ಡ್ ಸ್ಟೀಲ್ (Correct)  
 B) Medium carbon steel | ಮೀಡಿಯಂ ಕಾರ್ಬನ್ ಸ್ಟೀಲ್  
 C) Stainless steel | ಸ್ಟೇನ್ಲೆಸ್ ಸ್ಟೀಲ್  
 D) Copper | ತಾಮ್ರ

19. What is the name of the part marked as X shown in the figure? | ಚಿತ್ರದಲ್ಲಿ ತೋರಿಸಿರುವ X ಒಂದು ಗುರುತಿಸಲಾದ ಭಾಗದ ಹೆಸರೇನು?



- A) Oxygen valve | ಆಕ್ಸಿಜನ್ ವಾಲ್ವ್ (Incorrect)  
 B) Acetylene valve | ಅಸಿಟಿಲೀನ್ ವಾಲ್ವ್ (Correct)  
 C) Oxygen pipe | ಆಕ್ಸಿಜನ್ ಪೈಪ್  
 D) Oxygen level | ಆಕ್ಸಿಜನ್ ಲೆವೆಲ್

20. What is the name of the part marked as 'X' shown in the figure? | ಚಿತ್ರದಲ್ಲಿ ತೋರಿಸಿರುವ X ಒಂದು ಗುರುತಿಸಲಾದ ಭಾಗದ ಹೆಸರೇನು?

- A) Handle | ಹ್ಯಾಂಡಲ್  
 B) Mixing chamber | ಮಿಕ್ಸಿಂಗ್ ಚೇಂಬರ್ (Incorrect)  
 C) Oxygen control valve | ಆಕ್ಸಿಜನ್ ಕಂಟ್ರೋಲ್ ವಾಲ್ವ್ (Correct)  
 D) Acetylene control valve | ಅಸಿಟಿಲೀನ್ ಕಂಟ್ರೋಲ್ ವಾಲ್ವ್

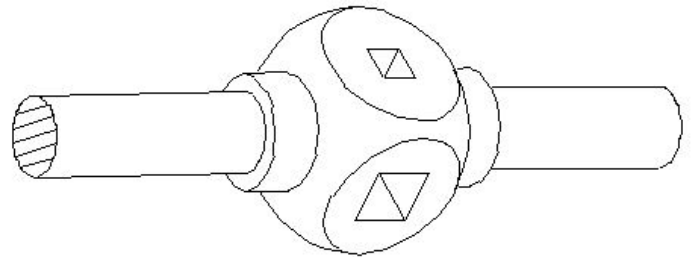
21. Which process refers to the finishing of drilled hole? | ಯಾವ ಪ್ರಕ್ರಿಯೆಯು ಡ್ರಿಲ್ ಹೋಲ್ ಫಿನಿಶಿಂಗ್ ಮಾಡಲು ಸೂಚಿಸುತ್ತದೆ?

- A) Reaming | ರೀಮಿಂಗ್ (Correct)  
 B) Spot facing | ಸ್ಪಾಟ್ ಫೇಸಿಂಗ್  
 C) Counter boring | ಕೌಂಟರ್ ಬೋರಿಂಗ್  
 D) Counter sinking | ಕೌಂಟರ್ ಸಿಂಕಿಂಗ್

22. Which letter specifies the largest diameter of the letter drill? | ಯಾವ ಅಕ್ಷರವು ಲೆಟರ್ ಡ್ರಿಲ್ ದೊಡ್ಡ ವ್ಯಾಸವನ್ನು ಸೂಚಿಸುತ್ತದೆ?

- A) A  
 B) M  
 C) Z (Correct)  
 D) O

23. What is the name of the tap wrench shown in the figure? | ಚಿತ್ರದಲ್ಲಿ ತೋರಿಸಿರುವ ಟ್ಯಾಪ್ ವ್ರೆಂಚ್‌ನ ಹೆಸರೇನು?



- A) Box type tap wrench | ಬಾಕ್ಸ್ ಟೈಪ್ ಟ್ಯಾಪ್ ವ್ರೆಂಚ್  
 B) Solid type tap wrench | ಸಾಲಿಡ್ ಟೈಪ್ ಟ್ಯಾಪ್ ವ್ರೆಂಚ್ (Correct)  
 C) 'T' Handle tap wrench | 'T' ಹ್ಯಾಂಡಲ್ ಟ್ಯಾಪ್ ವ್ರೆಂಚ್ (Incorrect)  
 D) Adjustable tap wrench | ಅಡ್ಜಸ್ಟಬಲ್ ಟ್ಯಾಪ್ ವ್ರೆಂಚ್

24. What is the use of GO gauge in progressive plug

gauge? | ಪ್ರೋಗ್ರೆಸಿವ್ ಪ್ಲಗ್ ಗೇಜ್‌ನಲ್ಲಿ □ GO ಗೇಜ್‌ನ ಬಳಕೆ ಏನು?

- A) To check the upper limit of hole | ಹೋಲ್ ನ ಅಪರ್ ಲಿಮಿಟ್ ಪರಿಶೀಲಿಸುತ್ತದೆ  
 B) To check the basic limit of shaft | ಶಾಫ್ಟ್ ಬೇಸಿಕ್ ಲಿಮಿಟ್ ಪರಿಶೀಲಿಸುತ್ತದೆ (Incorrect)  
 C) To check the lower limit of hole | ಹೋಲ್ ನ ಲೋವರ್ ಲಿಮಿಟ್ ಪರಿಶೀಲಿಸುತ್ತದೆ  
 D) To check the upper limit of shaft | ಶಾಫ್ಟ್ ಅಪರ್ ಲಿಮಿಟ್ ಪರಿಶೀಲಿಸುತ್ತದೆ

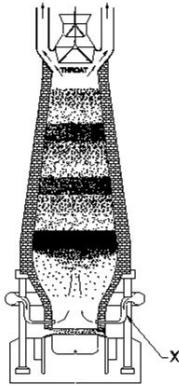
25. Which process makes the grinding wheel run in concentric circles? | ಯಾವ ಪ್ರಕ್ರಿಯೆಯು ಗ್ರೈಂಡಿಂಗ್ ಚಕ್ರವನ್ನು ಕಾಂಸೆಂಟ್ರಿಕ್‌ನಲ್ಲಿ ಚಲಿಸುವಂತೆ ಮಾಡುತ್ತದೆ?

- A) Truing | ಟ್ರಯಿಂಗ್ (Correct)  
 B) Glazing | ಗ್ಲೇಜಿಂಗ್  
 C) Loading | ಲೋಡಿಂಗ್  
 D) Balancing | ಬ್ಯಾಲೆನ್ಸಿಂಗ್

26. When can interchangeability be used effectively in manufacturing industry? | ಉತ್ಪಾದನಾ ಉದ್ಯಮದಲ್ಲಿ ಇಂಟರ್‌ಚೇಂಜಿಬಿಲಿಟಿ ಯಾವಾಗ ಪರಿಣಾಮಕಾರಿಯಾಗಿ ಬಳಸಬಹುದು?

- A) For repairing and reworking | ದುರಸ್ತಿ ಮತ್ತು ಪುನಃ ಕೆಲಸ  
 B) For single piece production | ಏಕ ತುಂಡು ಉತ್ಪಾದನೆ  
 C) For batch production | ಸಮೂಹ ಉತ್ಪಾದನೆ (Correct)  
 D) For selective assembly | ಬ್ಯಾಚ್ ಉತ್ಪಾದನೆ

27. What is the name of the part marked as 'X' shown in the figure? | ಚಿತ್ರದಲ್ಲಿ ತೋರಿಸಿರುವ X ಒಂದು ಗುರುತಿಸಲಾದ ಭಾಗದ ಹೆಸರೇನು?



- A) Tuyeres | ಟಯೇರ್ಸ್ (Correct)  
 B) Molten slag | ಮೊಲ್ಟನ್ ಸ್ಲಾಗ್  
 C) Molten iron | ಕರಗಿದ ಕಬ್ಬಿಣ  
 D) Tapping hole | ಟ್ಯಾಪಿಂಗ್ ಹೋಲ್

28. Which cast iron has the ability to reduce vibration and tool chattering in machine tools? | ಯಾವ ಎರಕಹೊಯ್ದ ಕಬ್ಬಿಣವು ಯಂತ್ರೋಪಕರಣಗಳಲ್ಲಿ ಕಂಪನ ಮತ್ತು ಉಪಕರಣದ ಚಾಟರಿಂಗ್ ಕಡಿಮೆ ಮಾಡುವ ಸಾಮರ್ಥ್ಯವನ್ನು ಹೊಂದಿದೆ?

- A) Grey cast iron | ಗ್ರೇಯ್ ಕ್ಯಾಸ್ಟ್ ಐರನ್ (Correct)  
 B) White cast iron | ವೈಟ್ ಕ್ಯಾಸ್ಟ್ ಐರನ್  
 C) Nodular cast iron | ನೋಡ್ಯೂಲರ್ ಕ್ಯಾಸ್ಟ್ ಐರನ್  
 D) Malleable cast iron | ದುರ್ಬಲವಾದ (ಮೆಲೇಬಲ್) ಕ್ಯಾಸ್ಟ್ ಐರನ್

29. What is the difference between the maximum limit of size and the minimum limit of size? | ಮ್ಯಾಕ್ಸಿಮಮ್ ಲಿಮಿಟ್ ಸೈಜ್ ಮತ್ತು ಮಿನಿಮಮ್ ಲಿಮಿಟ್ ಸೈಜ್ ನಡುವಿನ ವ್ಯತ್ಯಾಸವೇನು?

- A) Tolerance | ಟಾಲರನ್ಸ್ (Correct)  
 B) Basic size | ಬೇಸಿಕ್ ಸೈಜ್  
 C) Limits of size | ಲಿಮಿಟ್ಸ್ ಆಫ್ ಸೈಜ್  
 D) Upper deviation | ಅಪರ್ ಡಿವಿಯೇಷನ್ ಲಿಮಿಟ್

30. What is the upper limit of the component size? | ಕಾಂಪೋನೆಂಟ್ ಸೈಝಿನ ಅಪರ್ ಲಿಮಿಟ್ ಏನು?

$$\begin{array}{r} + .008 \\ - .005 \\ \hline 20 \end{array}$$

- A) 0.005  
 B) 0.008  
 C) 19.995  
 D) 20.008 (Correct)

31. What is the maximum clearance value if hole size is | ಹೋಲ್ ಸೈಝಿನ ಗರಿಷ್ಠ ಕ್ಲಿಯರೆನ್ಸ್ ಮೌಲ್ಯ ಎಷ್ಟು

$$20 \begin{array}{l} +0.021 \\ -0.000 \end{array} \text{ and shaft size is } 20 \begin{array}{l} -0.007 \\ -0.020 \end{array} ?$$

- A) 0.020 mm  
 B) 0.007 mm  
 C) 0.028 mm  
 D) 0.041 mm (Correct)

32. Which factor determines the selection of wire in screw thread micrometer? | ಸ್ಕ್ರೂ ಥ್ರೆಡ್ ಮೈಕ್ರೋಮೀಟರ್‌ನಲ್ಲಿ ತಂತಿಯ ಆಯ್ಕೆಯನ್ನು ಯಾವ ಅಂಶವು ನಿರ್ಧರಿಸುತ್ತದೆ?

- A) Thread angle | ಥ್ರೆಡ್ ಕೋನ  
 B) Pitch of the thread | ತ್ರೆಡ್‌ನ ಪಿಚ್ (Correct)  
 C) Root and crest | ರೂಟ್ ಮತ್ತು ಕ್ರೆಸ್ಟ್  
 D) Major diameter | ಮೇಜರ್ ಡಯಾಮೀಟರ್

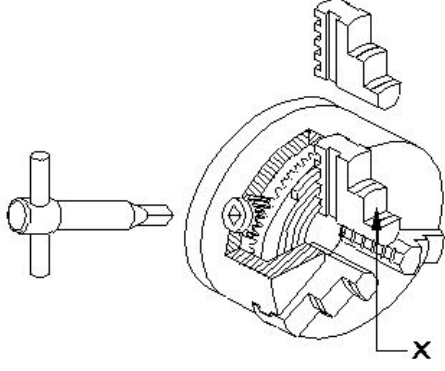
33. What is the least count of the metric vernier micrometer? | ವಾನಿಯರ್ ಮೈಕ್ರೋಮೀಟರ್ ಕನಿಷ್ಠ ಎಣಿಕೆ (ಲೀನ್ಸ್ ಕೌಂಟ್) ಏನು?

- A) 0.01 mm  
 B) 0.02 mm  
 C) 0.001 mm  
 D) 0.002 mm (Incorrect)

34. Why the measuring instruments are calibrated? | ಅಳತೆ ಉಪಕರಣಗಳನ್ನು ಏಕೆ ಕ್ಯಾಲಿಬ್ರೇಟ್ ಮಾಡಲಾಗುತ್ತದೆ?

- A) For easy operation | ಸುಲಭ ಕಾರ್ಯಾಚರಣೆಗಾಗಿ  
 B) To maintain the accuracy of the measuring device | ಅಳತೆ ಸಾಧನದ ನಿಖರತೆಯನ್ನು ಕಾಪಾಡಿಕೊಳ್ಳಲು (Correct)  
 C) For easy maintenance | ಸುಲಭ ನಿರ್ವಹಣೆಗಾಗಿ  
 D) To reduce quality of the product | ಉತ್ಪನ್ನದ ಗುಣಮಟ್ಟವನ್ನು ಕಡಿಮೆ ಮಾಡಲು

35. What is the name of the part marked as 'X' shown in the figure? | ಚಿತ್ರದಲ್ಲಿ ತೋರಿಸಿರುವ X ಡಾಂಡು ಗುರುತಿಸಲಾದ ಭಾಗದ ಹೆಸರೇನು?

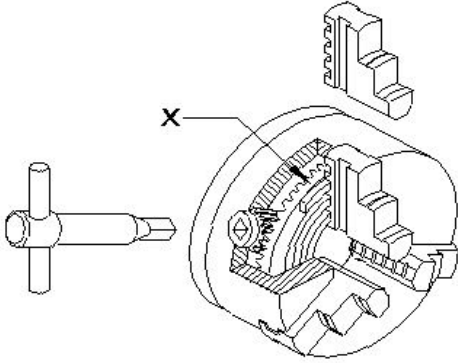


- A) Body | ದೇಹ  
 B) Back plate | ಬ್ಯಾಕ್ ಪ್ಲೇಟ್  
 C) Jaw | ದವಡೆ (ಜಾ)  
 D) Crown wheel | ಕ್ರೌನ್ ವೀಲ್  
 (Incorrect)

36. What happens if the carriage is not locked while facing? | ಫೇಸಿಂಗ್‌ನಲ್ಲಿ ಕ್ಯಾರೇಜನ್ನು ಲಾಕ್ ಮಾಡದಿದ್ದರೆ ಏನಾಗುತ್ತದೆ?

- A) Correct face | ಕರೆಕ್ಟ್ ಫೇಸ್  
 B) Convex face | ಕಾನ್ವೆಕ್ಸ್ ಫೇಸ್  
 C) Concave face | ಕಾನ್ಕೇವ್ ಫೇಸ್  
 D) Pip left in the centre | ಸೆಂಟರ್‌ನಲ್ಲಿ ಪಿಪ್ ಉಳಿಯುವುದು  
 (Incorrect)

37. What is the name of the part marked as 'x' shown in the figure? | ಚಿತ್ರದಲ್ಲಿ ತೋರಿಸಿರುವ x ಡಾಂಡು ಗುರುತಿಸಲಾದ ಭಾಗದ ಹೆಸರೇನು?



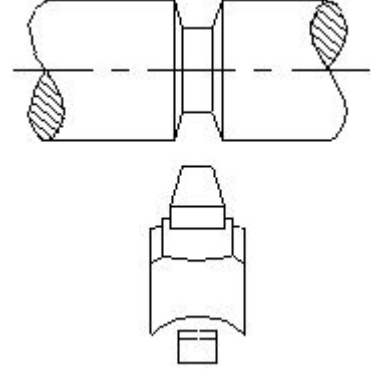
- A) Body | ಬಾಡಿ (Incorrect)  
 B) Back plate | ಬ್ಯಾಕ್ ಪ್ಲೇಟ್  
 C) External jaw | ಎಕ್ಸ್ಟರ್ನಲ್ ಜಾ  
 D) Crown wheel | ಕ್ರೌನ್ ವೀಲ್

38. Which type of oil is used for extreme cutting conditions of modern tools? | ಆಧುನಿಕ ಉಪಕರಣಗಳ ತೀವ್ರ ಕತ್ತರಿಸುವ ಪರಿಸ್ಥಿತಿಗಳಿಗೆ ಯಾವ ರೀತಿಯ ತೈಲವನ್ನು ಬಳಸಲಾಗುತ್ತದೆ?

- A) Lard oil | ಲಾರ್ಡ್ ಆಯಿಲ್  
 B) Soluble mineral oil | ಸಾಲ್ಯೂಬಲ್ ಮಿನರಲ್ ಆಯಿಲ್  
 C) Straight mineral oil | ಸ್ಟ್ರೇಟ್ ಮಿನರಲ್ ಆಯಿಲ್  
 D) Sulphurized oil | ಸಲ್ಫ್ಯೂರೈಸ್ಡ್ ಆಯಿಲ್ (Correct)

39. Which type of operation is carried out shown in the figure? | ಚಿತ್ರದಲ್ಲಿ ತೋರಿಸಿರುವ ಯಾವ ರೀತಿಯ ಕಾರ್ಯಾಚರಣೆಯನ್ನು

(ಆಪರೇಶನ್) ಕೈಗೊಳ್ಳಲಾಗುತ್ತದೆ?



- A) Straight groove | ಸ್ಟ್ರೇಟ್ ಗ್ರೂವ್  
 B) Vee groove | ವೀ ಗ್ರೂವ್ (Correct)  
 C) Round groove | ರೌಂಡ್ ಗ್ರೂವ್  
 D) Square groove | ಸ್ಕ್ವೇರ್ ಗ್ರೂವ್

40. Which formula is used to find weight of raw material? | ಕಚ್ಚಾವಸ್ತುಗಳ ತೂಕವನ್ನು ಕಂಡುಹಿಡಿಯುವ ಸೂತ್ರ ಯಾವುದು?

- A) Volume × specific weights  
 B) Area × density  
 C) Volume × density (Correct)  
 D) Area × specific weight

41. Adjectives are \_\_\_\_ words.

- A) Sound  
 B) Finish  
 C) Describing (Correct)  
 D) Neutral

42. People can hear the emotions and see our facial expression when we \_\_\_\_.

- A) Speak (Correct)  
 B) Listen  
 C) Taste  
 D) See

43. Dislikes are things towards which we have \_\_\_\_?

- A) Negative emotion (Correct)  
 B) Positive emotion  
 C) Likes  
 D) Interests

44. Ravi read job description which specified ?Familiarity with MS office?. What should he know?

- A) How to write an email  
 B) How to get certification  
 C) How to use MS Office (Correct)  
 D) How to study

45. What are the advantages of time management?

- A) Complete tasks on time  
 B) Achieve daily goals  
 C) Reduce stress  
 D) All of these (Correct)

46. Which is NOT a proper way to collect data about a career?

- A) Listening to gossips (Correct)  
 B) Career magazines

C) Career guidance agencies D) News papers

47. Effective communication needs to be -

- A) Simple B) Clear  
C) Complete **D) All of these (Correct)**

48. Raj and Tej talk to each other only on the phone. What type of communication is this?

- A) Sign communication B) Non-Verbal Communication  
**C) Verbal Communication (Correct)** D) Written communication

49. Letter is a form of \_\_\_\_\_ communication.

- A) Non-verbal B) Spoken  
**C) Written (Correct)** D) Telephone

50. Cherry is going for an interview. What should she not do?

- A) Wear formal dress **B) Apply too much makeup or perfume (Correct)**  
C) Take her resume D) Wear clean clothes

51. What can make it difficult to communicate in the workplace?

- A) Language differences B) Use of unfamiliar words  
C) Differences in communication styles **D) All of these (Correct)**

52. Tapsi is at a clothes shop to buy a gift for her friend. She can't decide which clothes to pick. How can the salesperson help Tapsi?

- A) By asking open questions B) By asking probing questions  
C) By asking closed questions **D) By asking open, probing and closed questions (Correct)**

53. In India, the number of boys/men who can get education is much higher than girls/women. What type of discrimination is this?

- A) Color discrimination B) Religion based discrimination  
C) Age discrimination **D) Gender discrimination (Correct)**

54. Meena is not comfortable talking to her colleagues in English. This is an example of \_\_\_\_\_.

- A) Caste barrier B) Cultural barrier  
**C) Communication barrier (Correct)** D) Gender barrier

55. Which of the following is not a part of a desktop

Computer?

- A) Monitor **B) Antenna (Correct)**  
C) Web Camera D) Mouse

56. \_\_\_\_\_ is the software that is put in a computer so that one can use it.

- A) Operating System (Correct)** B) Software  
C) App Store D) Settings

57. Krupa wants to safeguard the information on her system. Which of the following is the correct way to store information safely on a computer?

- A) Set a strong password for your computer. B) Always close/ lock your computer when you are not using it  
C) Save the files with a clear name. **D) All of these (Correct)**

58. Jerry wants to use his mobile data to get the internet on other devices. Which devices can use mobile data?

- A) Tablet (Correct)** B) Washing machine  
C) Gas oven D) Landline phone

59. Before sharing the information on social media THINK questions to be asked by oneself;

- A) Is it True? B) Is it Necessary?  
C) Is it Helpful? **D) All of these (Correct)**

60. Which of the following is used to send a copy of an email to another person without the main receiver of the email knowing?

- A) Attach file B) Subject  
C) CC(Carbon Copy) **D) BCC (Blind Carbon Copy) (Correct)**

61. To find list of Participants in a Zoom meeting, click on participants option on \_\_\_\_\_ of the screen.

- A) Top **B) Bottom (Correct)**  
C) Left Side D) Right Side

62. On a bank holiday, which of these methods cannot be used by Shahab for money transfer?

- A) BHIM app B) Google pay  
**C) Deposit at the bank branch (Correct)** D) Amazon pay

63. Simon's company calculated the income tax and paid on behalf of him. This is called \_\_\_\_?

- A) House rent allowance B) Interest  
**C) TDS (Correct)** D) NPS

64. Money put aside for a big expense many years from now is \_\_\_ savings.

- A) Long term (Correct)      B) Goal  
C) Emergency                      D) Short term

65. Ram just finished his training course. Which portal can he use to look for jobs as a fresher?

- A) Freshersworld (Correct)      B) Urban Company  
C) Swiggy                              D) Myntra

66. Which is the unit of current?

- A) Ampere (Correct)                  B) Volt  
C) Ohm                                  D) Watt

67. What is the formula for induced emf?

- A)  $B \times L \times v \times \sin \theta$               B)  $B \times L \times v \times \cos \theta$   
C)  $B \times L \times v \times \sin \theta$  (Correct)      D)  $B \times L \times v \times \cos \theta$

68. Which property of metal has its power of returning to its original shape after the applied force is released?

- A) Malleability                          B) Tenacity  
C) Elasticity (Correct)                  D) Plasticity

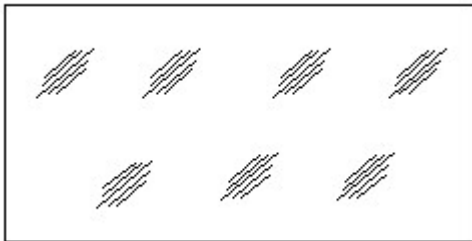
69. What is the name of the property of an insulation that should brake down or puncture on application of high voltage?

- A) Di-electric strength (Correct)      B) Specific resistance  
C) Mechanical strength                  D) Non absorption

70. What is the square root of 0.017?

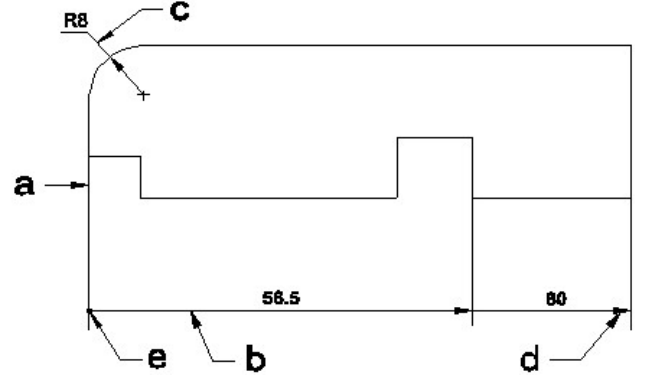
- A) 0.001                                  B) 0.13 (Correct)  
C) 0.00001                                  D) 0.000001

71. Identify the conventional symbol of material? | ವಸ್ತುವಿನ ಕನ್ವೆಷನಲ್ ಚಿಹ್ನೆಯನ್ನು ಗುರುತಿಸಿ?



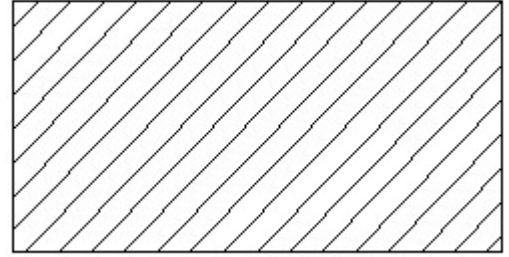
- A) Concrete | ಕಾಂಕ್ರೀಟ್                  B) Steel | ಸ್ಟೀಲ್  
C) Wood | ಮರ (Incorrect)              D) Glass | ಗಾಜು

72. Identify the line □ b □ ? | □ ಸಾಫ್ಟಿನ್ನು ಗುರುತಿಸುವುದೇ?



- A) Dimension line | ಡೈಮೆನ್ಷನ್ ಲೈನ್ (Correct)      B) Extension line | ಎಕ್ಸ್ಟೆನ್ಷನ್ ಲೈನ್ (Incorrect)  
C) Leader line | ಲೀಡರ್ ಲೈನ್              D) Termination of dimension line | ಆಯಾಮ ರೇಖೆಯ ಮುಕ್ತಾಯ

73. Identify the conventional symbol of material? | ವಸ್ತುವಿನ ಕನ್ವೆಷನಲ್ ಚಿಹ್ನೆಯನ್ನು ಗುರುತಿಸಿ?



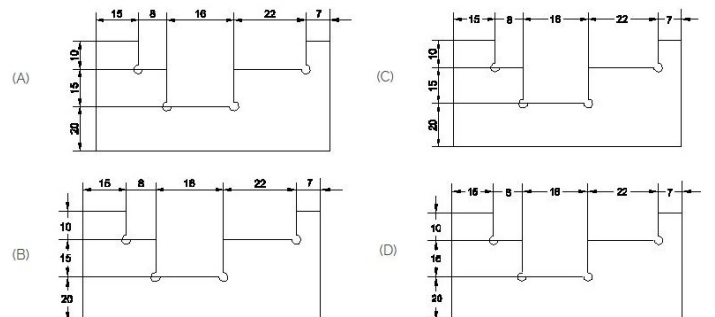
- A) Lead | ಲೀಡ್                              B) Steel | ಸ್ಟೀಲ್  
C) Glass | ಗಾಜು (Incorrect)              D) Porcelain | ಪಿಂಗಾಣಿ

74. Identify the name of set square? | ಸೆಟ್ ಚೌಕದ ಹೆಸರನ್ನು ಗುರುತಿಸುವುದೇ?



- A) 15° set square | 15° ಸೆಟ್ ಸ್ಕ್ವೇರ್              B) 60° set square | 60° ಸೆಟ್ ಸ್ಕ್ವೇರ್  
C) 30° set square | 30° ಸೆಟ್ ಸ್ಕ್ವೇರ್              D) 45° set square | 45° ಸೆಟ್ ಸ್ಕ್ವೇರ್ (Correct)

75. Identify the correct aligned system dimension? | ಸರಿಯಾದ ಜೋಡಿಸಲಾದ ಸಿಸ್ಟಮ್ ಆಯಾಮವನ್ನು ಗುರುತಿಸುವುದೇ?



- (A)    (C)  
(B)    (D)

A) A (Correct)

B) B

C) C

D) D

---