

Duration: 60 Mins

Total Marks: 75

Q.ID: ITISKILL9015NB

1. What is the accuracy of protractor head in combination set? | ಕಾಂಬಿನೇಷನ್ ಸೆಟ್‌ನಲ್ಲಿ ಕೋನಮಾಪಕದ ಹೆಡ್‌ನ ನಿಖರತೆಯನ್ನು (ಅಕ್ಷರಿಸಿ)?

- A) 5□ B) 5□  
C) 5° D) 1°

Answer: D) 1°

2. Which metal is welded using medium coated mild steel electrode? | ಮೀಡಿಯಂ ಕೋಟೆಡ್ ಮೈಲ್ಡ್ ಸ್ಟೀಲ್ ಎಲೆಕ್ಟ್ರೋಡ್ ಬಳಸಿ ಯಾವ ಲೋಹವನ್ನು ಬೆಸುಗೆ ಹಾಕಲಾಗುತ್ತದೆ?

- A) Mild steel | ಮೈಲ್ಡ್ ಸ್ಟೀಲ್ B) Stainless steel | ಸ್ಟೇನ್ಲೆಸ್ ಸ್ಟೀಲ್  
C) Medium carbon steel | ಮೀಡಿಯಂ ಕಾರ್ಬನ್ ಸ್ಟೀಲ್ D) Copper | ತಾಮ್ರ

Answer: A) Mild steel | ಮೈಲ್ಡ್ ಸ್ಟೀಲ್

3. People can hear the emotions and see our facial expression when we \_\_\_\_.

- A) See B) Speak  
C) Listen D) Taste

Answer: B) Speak

4. Which process makes the grinding wheel run in concentric circles? | ಯಾವ ಪ್ರಕ್ರಿಯೆಯು ಗ್ರೈಂಡಿಂಗ್ ಚಕ್ರವನ್ನು ಕಾಂಸೆಂಟ್ರಿಕಾಗಿ ಚಲಿಸುವಂತೆ ಮಾಡುತ್ತದೆ?

- A) Glazing | ಗ್ಲೆಜಿಂಗ್ B) Loading | ಲೋಡಿಂಗ್  
C) Truing | ಟ್ರೂಯಿಂಗ್ D) Balancing | ಬ್ಯಾಲೆನ್ಸಿಂಗ್

Answer: C) Truing | ಟ್ರೂಯಿಂಗ್

5. What is the bin colour code for waste paper segregation? | ತ್ಯಾಜ್ಯ ಕಾಗದವನ್ನು ಪ್ರತ್ಯೇಕಿಸಲು ಬಿನ್ ಬಣ್ಣದ ಕೋಡ್ ಯಾವುದು?

- A) Black | ಕಪ್ಪು B) Blue | ನೀಲಿ  
C) Green | ಹಸಿರು D) Red | ಕೆಂಪು

Answer: B) Blue | ನೀಲಿ

6. Which of the following is used to send a copy of an email to another person without the main receiver of the email knowing?

- A) Attach file B) CC(Carbon Copy)  
C) BCC (Blind Carbon Copy) D) Subject

Answer: C) BCC (Blind Carbon Copy)

7. What will be the result if the handy soldering copper bit is used on the light gauges of metal? | ಹ್ಯಾಂಡಿ ಬೆಸುಗೆ ಹಾಕುವ ತಾಮ್ರದ ಬಿಟ್ ಅನ್ನು ಲೋಹದ ಲೈಟ್ ಗೇಜ್‌ಗಳಲ್ಲಿ ಬಳಸಿದರೆ ಫಲಿತಾಂಶವೇನು?

- A) Metal will be wrinkled | ಲೋಹವು ಸುಕ್ಕುಗಟ್ಟುತ್ತದೆ  
B) Metal will be buckled | ಲೋಹವನ್ನು ಬಕಲ್ ಮಾಡಲಾಗುವುದು  
C) Metal will be sheared | ಲೋಹವನ್ನು ಕತ್ತರಿಸಲಾಗುತ್ತದೆ  
D) Metal will be spring back | ಮೆಟಲ್ ಸ್ಪ್ರಿಂಗ್ ಬ್ಯಾಕ್ ಆಗಿರುತ್ತದೆ

Answer: B) Metal will be buckled | ಲೋಹವನ್ನು ಬಕಲ್ ಮಾಡಲಾಗುವುದು

8. Which stake is used to form an arc of a circle bevelled along one side? | ಒಂದು ಬದಿಯಲ್ಲಿ ಸುತ್ತುವ ವೃತ್ತದ ಚಾಪವನ್ನು (ಆರ್ಕ್) ರೂಪಿಸಲು ಯಾವ ಸ್ಟೇಕ್ ಬಳಸಲಾಗುತ್ತದೆ?

- A) Beak iron | ಬೀಕ್ ಕಬ್ಬಿಣ B) Hatchet stake | ಹ್ಯಾಚೆಟ್ ಸ್ಟೇಕ್  
C) Half moon stake | ಹಾಫ್ ಮೂನ್ ಸ್ಟೇಕ್ D) Funnel stake | ಫನೆಲ್ ಸ್ಟೇಕ್

Answer: C) Half moon stake | ಹಾಫ್ ಮೂನ್ ಸ್ಟೇಕ್

9. Which class of fire is caused by fire wood, paper or cloth? | ಕಟ್ಟಿಗೆ, ಕಾಗದ, ಬಟ್ಟೆಗಳಿಂದ ಉಂಟಾದ ಬೆಂಕಿಯ ವರ್ಗವೇನು?

- A) Class 'C' fire B) Class 'D' fire  
C) Class 'A' fire D) Class 'B' fire

Answer: C) Class 'A' fire

10. Jerry wants to use his mobile data to get the internet on other devices. Which devices can use mobile data?

- A) Gas oven B) Washing machine  
C) Landline phone D) Tablet

Answer: D) Tablet

11. Which is the unit of current?

- A) Volt B) Ohm  
C) Watt D) Ampere

Answer: D) Ampere

12. Which process refers to the finishing of drilled hole? | ಯಾವ ಪ್ರಕ್ರಿಯೆಯು ಡ್ರಿಲ್ಡ್ ಹೋಲ್ ಫಿನಿಶಿಂಗ್ ಮಾಡಲು ಸೂಚಿಸುತ್ತದೆ?

- A) Spot facing | ಸ್ಪಾಟ್ ಫೇಸಿಂಗ್ B) Counter sinking | ಕೌಂಟರ್ ಸಿಂಕಿಂಗ್  
C) Counter boring | ಕೌಂಟರ್ ಬೋರಿಂಗ್ D) Reaming | ರೀಮಿಂಗ್

Answer: D) Reaming | ರೀಮಿಂಗ್

13. What is the square root of 0.017?

- A) 0.13 B) 0.001  
C) 0.000001 D) 0.00001

Answer: A) 0.13

14. Simon's company calculated the income tax and paid on behalf of him. This is called \_\_\_?

- A) NPS  
B) Interest  
C) TDS  
D) House rent allowance

Answer: C) TDS

15. Which hand tool is used to finish the resharpened divider point? | ಮರು ಹರಿತಗೊಳಿಸಲಾದ ಡಿವೈಡರ್ ಪಾಯಿಂಟ್‌ನನ್ನು ಫಿನಿಷ್ ಮಾಡಲು ಯಾವುದನ್ನು ಬಳಸಲಾಗುತ್ತದೆ?

- A) File | ಅರ (ಫೈಲ್)  
B) Grinder | ಗ್ರೈಂಡರ್  
C) Oil stone | ಆಯಿಲ್ ಸ್ಟೋನ್  
D) Scraper | ಸ್ಕ್ರಾಪರ್

Answer: C) Oil stone | ಆಯಿಲ್ ಸ್ಟೋನ್

16. Which type of oil is used for extreme cutting conditions of modern tools? | ಆಧುನಿಕ ಉಪಕರಣಗಳ ತೀವ್ರ ಕತ್ತರಿಸುವ ಪರಿಸ್ಥಿತಿಗಳಿಗೆ ಯಾವ ರೀತಿಯ ತೈಲವನ್ನು ಬಳಸಲಾಗುತ್ತದೆ?

- A) Lard oil | ಲಾರ್ಡ್ ಆಯಿಲ್  
B) Straight mineral oil | ಸ್ಟ್ರೇಟ್ ಮಿನರಲ್ ಆಯಿಲ್  
C) Soluble mineral oil | ಸಾಲ್ಯೂಬಲ್ ಮಿನರಲ್ ಆಯಿಲ್  
D) Sulphurized oil | ಸಲ್ಫುರೈಸ್ಡ್ ಆಯಿಲ್

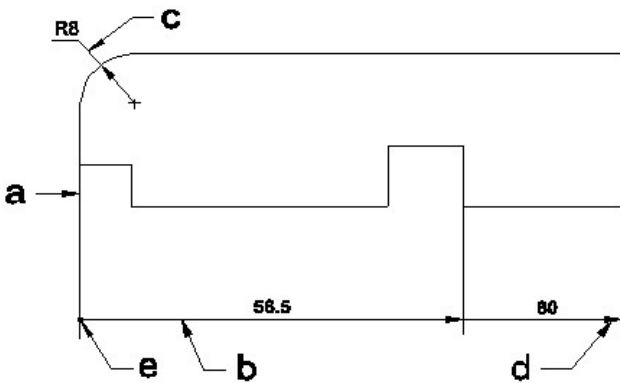
Answer: D) Sulphurized oil | ಸಲ್ಫುರೈಸ್ಡ್ ಆಯಿಲ್

17. Cherry is going for an interview. What should she not do?

- A) Wear formal dress  
B) Take her resume  
C) Wear clean clothes  
D) Apply too much makeup or perfume

Answer: D) Apply too much makeup or perfume

18. Identify the line a, b, c, d, e. | ಲೈನ್‌ಗಳನ್ನು ಗುರುತಿಸುವುದೇ?



- A) Leader line | ಲೀಡರ್ ಲೈನ್  
B) Extension line | ಎಕ್ಸ್ಟೆನ್ಷನ್ ಲೈನ್  
C) Termination of dimension line | ಆಯಾಮ ರೇಖೆಯ ಮುಕ್ತಾಯ  
D) Dimension line | ಡೈಮೆನ್ಷನ್ ಲೈನ್

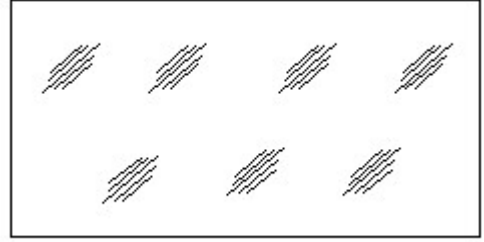
Answer: D) Dimension line | ಡೈಮೆನ್ಷನ್ ಲೈನ್

19. What is the purpose of drift in riveting operation? | ರಿವೆರ್ಟಿಂಗ್ ಕಾರ್ಯಾಚರಣೆಯಲ್ಲಿ ಡ್ರಿಫ್ಟ್ ಉದ್ದೇಶವೇನು?

- A) To align the holes to be riveted | ರಿವೆಟ್ ಮಾಡಬೇಕಾದ ರಂಧ್ರಗಳನ್ನು ಜೋಡಿಸಲು  
B) To prevent damage to the rivet head | ರಿವೆಟ್ ತಲೆಗೆ ಹಾನಿಯಾಗದಂತೆ ತಡೆಯಲು  
C) To form the rivet head | ರಿವೆಟ್ ಹೆಡ್ ಅನ್ನು ರೂಪಿಸಲು  
D) To make the holes to be riveted | ರಿವೆಟ್‌ಗಾಗಿ ರಂಧ್ರಗಳನ್ನು ಮಾಡಲು

Answer: A) To align the holes to be riveted | ರಿವೆಟ್ ಮಾಡಬೇಕಾದ ರಂಧ್ರಗಳನ್ನು ಜೋಡಿಸಲು

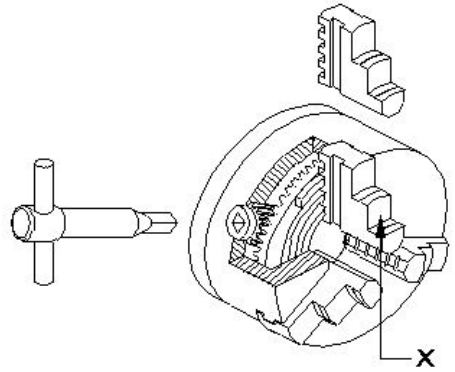
20. Identify the conventional symbol of material? | ವಸ್ತುವಿನ ಕನ್ವೆನ್ಷನಲ್ ಚಿಹ್ನೆಯನ್ನು ಗುರುತಿಸಿ?



- A) Steel | ಸ್ಟೀಲ್  
B) Concrete | ಕಾಂಕ್ರೀಟ್  
C) Wood | ಮರ  
D) Glass | ಗಾಜು

Answer: D) Glass | ಗಾಜು

21. What is the name of the part marked as 'X' shown in the figure? | ಚಿತ್ರದಲ್ಲಿ ತೋರಿಸಿರುವ X ಒಂದು ಗುರುತಿಸಲಾದ ಭಾಗದ ಹೆಸರೇನು?



- A) Body | ದೇಹ  
B) Jaw | ದವಡೆ (ಜಾ)  
C) Back plate | ಬ್ಯಾಕ್ ಪ್ಲೇಟ್  
D) Crown wheel | ಕ್ರೌನ್ ವೀಲ್

Answer: B) Jaw | ದವಡೆ (ಜಾ)

22. Which vice is used to hold hollow cylindrical jobs? | ಟೊಳ್ಳಾದ ದುಂಡಾಕಾರದ ಜಾಬ್‌ಗಳನ್ನು ಹಿಡಿದಿಡಲು ಯಾವ ವೈಸ್ ಉಪಯೋಗಿಸಲಾಗುತ್ತದೆ?

- A) Pin vice | ಪಿನ್ ವೈಸ್  
B) Hand vice | ಹ್ಯಾಂಡ್ ವೈಸ್  
C) Pipe vice | ಪೈಪ್ ವೈಸ್  
D) Bench vice | ಬೆಂಚ್ ವೈಸ್

Answer: C) Pipe vice | ಪೈಪ್ ವೈಸ್

23. Money put aside for a big expense many years from now is \_\_\_ savings.

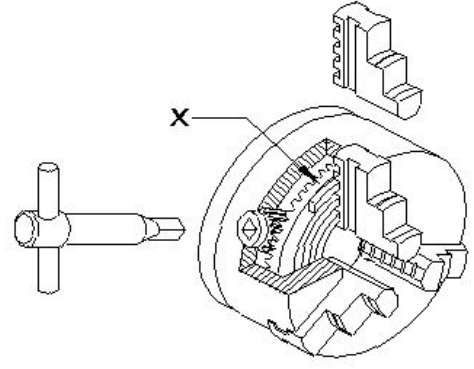
- A) Goal B) Short term  
C) Emergency D) Long term

**Answer: D) Long term**

**24.** Which letter specifies the largest diameter of the letter drill?  
ಯಾವ ಅಕ್ಷರವು ಲೆಟರ್ ಡ್ರಿಲ್ ದೊಡ್ಡ ವ್ಯಾಸವನ್ನು ಸೂಚಿಸುತ್ತದೆ?

- A) Z B) M  
C) A D) O

**Answer: A) Z**



**25.** Adjectives are \_\_\_\_ words.

- A) Neutral B) Describing  
C) Sound D) Finish

**Answer: B) Describing**

**26.** On a bank holiday, which of these methods cannot be used by Shahab for money transfer?

- A) Deposit at the bank branch B) BHIM app  
C) Google pay D) Amazon pay

**Answer: A) Deposit at the bank branch**

**27.** In India, the number of boys/men who can get education is much higher than girls/women. What type of discrimination is this?

- A) Religion based discrimination B) Age discrimination  
C) Color discrimination D) Gender discrimination

**Answer: D) Gender discrimination**

**28.** Why the measuring instruments are calibrated?  
ಉಪಕರಣಗಳನ್ನು ಏಕೆ ಕ್ಯಾಲಿಬ್ರೇಟ್ ಮಾಡಲಾಗುತ್ತದೆ?

- A) To reduce quality of the product | ಉತ್ಪನ್ನದ ಗುಣಮಟ್ಟವನ್ನು ಕಡಿಮೆ ಮಾಡಲು  
B) For easy operation | ಸುಲಭ ಕಾರ್ಯಾಚರಣೆಗಾಗಿ  
C) To maintain the accuracy of the measuring device | ಅಳತೆ ಸಾಧನದ ನಿಖರತೆಯನ್ನು ಕಾಪಾಡಿಕೊಳ್ಳಲು  
D) For easy maintenance | ಸುಲಭ ನಿರ್ವಹಣೆಗಾಗಿ

**Answer: C) To maintain the accuracy of the measuring device | ಅಳತೆ ಸಾಧನದ ನಿಖರತೆಯನ್ನು ಕಾಪಾಡಿಕೊಳ್ಳಲು**

**29.** What is the name of the part marked as 'x' shown in the figure?  
ಚಿತ್ರದಲ್ಲಿ ತೋರಿಸಿರುವ x ಓಂದು ಗುರುತಿಸಲಾದ ಭಾಗದ ಹೆಸರೇನು?

- A) Crown wheel | ಕ್ರೌನ್ ವಿಲ್ B) Back plate | ಬ್ಯಾಕ್ ಪ್ಲೇಟ್  
C) External jaw | ಎಕ್ಸ್ಟರ್ನಲ್ ಜಾ D) Body | ಬಾಡಿ

**Answer: A) Crown wheel | ಕ್ರೌನ್ ವಿಲ್**

**30.** Before sharing the information on social media THINK questions to be asked by oneself;

- A) Is it Helpful? B) Is it Necessary?  
C) Is it True? D) All of these

**Answer: D) All of these**

**31.** What is the difference between the maximum limit of size and the minimum limit of size?  
ಮ್ಯಾಕ್ಸಿಮಮ್ ಲಿಮಿಟ್ ಸೈಜ್ ಮತ್ತು ಮಿನಿಮಮ್ ಲಿಮಿಟ್ ಸೈಜ್ ನಡುವಿನ ವ್ಯತ್ಯಾಸವೇನು?

- A) Upper deviation | ಅಪ್ಪರ್ ಲಿಮಿಟ್ B) Tolerance | ಟಾಲರನ್ಸ್  
C) Limits of size | ಲಿಮಿಟ್ಸ್ ಆಫ್ ಸೈಜ್ D) Basic size | ಬೇಸಿಕ್ ಸೈಜ್

**Answer: B) Tolerance | ಟಾಲರನ್ಸ್**

**32.** Which is NOT a proper way to collect data about a career?

- A) Career guidance agencies B) News papers  
C) Listening to gossips D) Career magazines

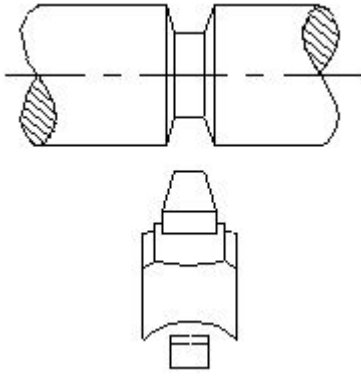
**Answer: C) Listening to gossips**

**33.** \_\_\_\_\_ is the software that is put in a computer so that one can use it.

- A) App Store B) Software  
C) Settings D) Operating System

**Answer: D) Operating System**

**34.** Which type of operation is carried out shown in the figure?  
ಚಿತ್ರದಲ್ಲಿ ತೋರಿಸಿರುವ ಯಾವ ರೀತಿಯ ಕಾರ್ಯಾಚರಣೆಯನ್ನು (ಆಪರೇಶನ್) ಕೈಗೊಳ್ಳಲಾಗುತ್ತದೆ?



- A) Round groove | ರೌಂಡ್ ಗ್ರೂವ್  
B) Straight groove | ಸ್ಟ್ರೇಟ್ ಗ್ರೂವ್  
C) Vee groove | ವೀ ಗ್ರೂವ್  
D) Square groove | ಸ್ಕ್ವೇರ್ ಗ್ರೂವ್

**Answer: C) Vee groove | ವೀ ಗ್ರೂವ್**

**35.** Ravi read job description which specified ?Familiarity with MS office?. What should he know?

- A) How to use MS Office  
B) How to write an email  
C) How to study  
D) How to get certification

**Answer: A) How to use MS Office**

**36.** What is the accuracy of a metric outside micrometer? | ಮೆಟ್ರಿಕ್ ಔಟ್ ಸೈಡ್ ಮೈಕ್ರೋಮೀಟರ್‌ನ ಅಕ್ಕುರೆಸಿ ಏನು?

- A) 0.002 mm  
B) 0.02 mm  
C) 0.001 mm  
D) 0.01 mm

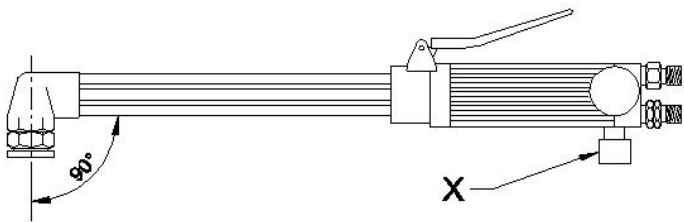
**Answer: D) 0.01 mm**

**37.** Which metal property permits no permanent distortion on before breaking? | ಯಾವ ಲೋಹದ ಗುಣ ಒಡೆಯುವ ಮೊದಲು ಶಾಶ್ವತ ಅಸ್ವಚ್ಛತೆಯನ್ನು ಅನುಮತಿಸುವುದಿಲ್ಲ?

- A) Tenacity | ಜಿಗುಟತನ  
B) Brittleness | ದುರ್ಬಲತೆ  
C) Toughness | ದೃಢತೆ  
D) Hardness | ಗಡಸುತನ

**Answer: B) Brittleness | ದುರ್ಬಲತೆ**

**38.** What is the name of the part marked as X shown in the figure? | ಚಿತ್ರದಲ್ಲಿ ತೋರಿಸಿರುವ X ಒಂದು ಗುರುತಿಸಲಾದ ಭಾಗದ ಹೆಸರೇನು?



- A) Acetylene valve | ಅಸಿಟಿಲೀನ್ ವಾಲ್ವ್  
B) Oxygen pipe | ಆಕ್ಸಿಜನ್ ಪೈಪ್  
C) Oxygen level | ಆಕ್ಸಿಜನ್ ಲೆವೆಲ್  
D) Oxygen valve | ಆಕ್ಸಿಜನ್ ವಾಲ್ವ್

**Answer: A) Acetylene valve | ಅಸಿಟಿಲೀನ್ ವಾಲ್ವ್**

**39.** Why are ribs provided in the angle plate? | ಅಂಗಲ್ ಪ್ಲೇಟ್‌ನಲ್ಲಿ ರಿಬ್ಬುಗಳನ್ನು ಏಕೆ ಒದಗಿಸಲಾಗಿದೆ?

- A) Provides flatness | ಸಮತಲ ಒದಗಿಸಲು  
B) Provides squareness | ಸ್ಕ್ವೇರ್ನೆಸ್ ಒದಗಿಸಲು  
C) Supports the machined surface | ಮೇಷಿನ್ ಸರ್ಫೇಸ್ ಸಪೋರ್ಟ್ ಮಾಡಲು  
D) Prevents distortion | ವಿರೂಪವನ್ನು ತಡೆಯುತ್ತದೆ

**Answer: D) Prevents distortion | ವಿರೂಪವನ್ನು ತಡೆಯುತ್ತದೆ**

**40.** What is the least count of the metric vernier micrometer? | ವಾನಿಯರ್ ಮೈಕ್ರೋಮೀಟರ್‌ನ ಕನಿಷ್ಠ ಎಣಿಕೆ (ಲೀನ್ಸ್ ಕೌಂಟ್) ಏನು?

- A) 0.01 mm  
B) 0.001 mm  
C) 0.002 mm  
D) 0.02 mm

**Answer: B) 0.001 mm**

**41.** Which of the following is not a part of a desktop Computer?

- A) Web Camera  
B) Monitor  
C) Antenna  
D) Mouse

**Answer: C) Antenna**

**42.** What is the name of the part marked as 'X' shown in the figure? | ಚಿತ್ರದಲ್ಲಿ ತೋರಿಸಿರುವ X ಒಂದು ಗುರುತಿಸಲಾದ ಭಾಗದ ಹೆಸರೇನು?

- A) Handle | ಹ್ಯಾಂಡಲ್  
B) Mixing chamber | ಮಿಕ್ಸಿಂಗ್ ಚೇಂಬರ್  
C) Oxygen control valve | ಆಕ್ಸಿಜನ್ ಕಂಟ್ರೋಲ್ ವಾಲ್ವ್  
D) Acetylene control valve | ಅಸಿಟಿಲೀನ್ ಕಂಟ್ರೋಲ್ ವಾಲ್ವ್

**Answer: C) Oxygen control valve | ಆಕ್ಸಿಜನ್ ಕಂಟ್ರೋಲ್ ವಾಲ್ವ್**

**43.** Identify the name of set square? | ಸೆಟ್ ಚೌಕದ ಹೆಸರನ್ನು ಗುರುತಿಸುವುದೇ?



- A) 30° set square | 30° ಸೆಟ್ ಸ್ಕ್ವೇರ್  
B) 15° set square | 15° ಸೆಟ್ ಸ್ಕ್ವೇರ್  
C) 60° set square | 60° ಸೆಟ್ ಸ್ಕ್ವೇರ್  
D) 45° set square | 45° ಸೆಟ್ ಸ್ಕ್ವೇರ್

**Answer: D) 45° set square | 45° ಸೆಟ್ ಸ್ಕ್ವೇರ್**

**44.** How many basic categories of safety signs are available? | ಸುರಕ್ಷತಾ ಚಿಹ್ನೆಗಳ ಎಷ್ಟು ಮೂಲಭೂತ ವಿಭಾಗಗಳು ಲಭ್ಯವಿವೆ?

- A) Three | ಮೂರು  
B) Five | ಐದು  
C) Four | ನಾಲ್ಕು  
D) Two | ಎರಡು

**Answer: C) Four | ನಾಲ್ಕು**

**45.** What are the advantages of time management?

- A) All of these  
B) Complete tasks on time  
C) Reduce stress  
D) Achieve daily goals

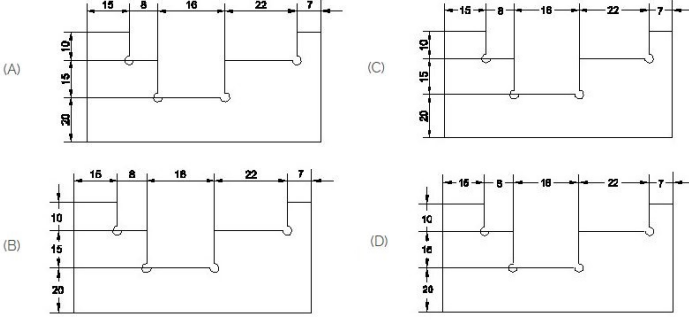
**Answer: A) All of these**

46. What can make it difficult to communicate in the workplace?

- A) Use of unfamiliar words B) Language differences  
C) Differences in communication styles D) All of these

Answer: D) All of these

47. Identify the correct aligned system dimension? | ಸರಿಯಾದ ಜೋಡಿಸಲಾದ ಸಿಸ್ಟಮ್ ಆಯಾಮವನ್ನು ಗುರುತಿಸುವುದೇ?



- A) B B) C  
C) D D) A

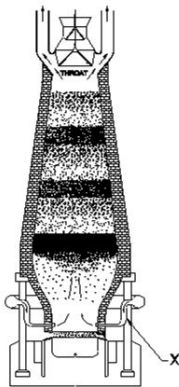
Answer: D) A

48. How can the errors arising from parallax be avoided while using a steel rule? | ಸ್ಟೀಲ್ ರೂಲ್ ಬಳಸುವಾಗ ಪ್ರಾಲ್ಯಾಕ್ಸ್ ನಿಂದ ಉಂಟಾಗುವ ದೋಷಗಳನ್ನು ಹೇಗೆ ತಪ್ಪಿಸಬಹುದು?

- A) Place eye on vertically | ಲಂಬವಾಗಿ ಗಮನಿಸಿ B) Place eye on horizontally | ಸಮತಲ ಗಮನಿಸಿ  
C) Place eye on the job | ಜಾಬ್ ಮೇಲೆ ಗಮನಿಸಿ D) Place eye on inclined | ಇಳಿಜಾರಿನ ಮೇಲೆ ಗಮನಿಸಿ

Answer: A) Place eye on vertically | ಲಂಬವಾಗಿ ಗಮನಿಸಿ

49. What is the name of the part marked as 'X' shown in the figure? | ಚಿತ್ರದಲ್ಲಿ ತೋರಿಸಿರುವ X ಒಂದು ಗುರುತಿಸಲಾದ ಭಾಗದ ಹೆಸರೇನು?



- A) Molten iron | ಕರಗಿದ ಕಬ್ಬಿಣ B) Tapping hole | ಟ್ಯಾಪಿಂಗ್ ಹೋಲ್  
C) Molten slag | ಮೊಲ್ಟನ್ ಸ್ಲಾಗ್ D) Tuyeres | ಟಯೇರೆಸ್

Answer: D) Tuyeres | ಟಯೇರೆಸ್

50. Which type of tool is used to check the squareness of a surface? | ಮೇಲ್ಮೈಯ ಸ್ಕ್ವೇರ್ನೆಸ್ ಪರಿಶೀಲಿಸಲು ಯಾವ ರೀತಿಯ ಸಾಧನವನ್ನು

ಬಳಸಲಾಗುತ್ತದೆ?

- A) Radius gauge | ರೇಡಿಯಸ್ ಗೇಜ್ B) Try square | ಟ್ರೈ ಸ್ಕ್ವೇರ್  
C) Steel rule | ಸ್ಟೀಲ್ ರೂಲ್ D) Standard wire gauge | ಸ್ಟಾಂಡರ್ಡ್ ವೈರ್ ಗೇಜ್

Answer: B) Try square | ಟ್ರೈ ಸ್ಕ್ವೇರ್

51. Which formula is used to find weight of raw material? | ಕಚ್ಚಾ ವಸ್ತುಗಳ ತೂಕವನ್ನು ಕಂಡುಹಿಡಿಯುವ ಸೂತ್ರ ಯಾವುದು?

- A) Volume × density B) Area × density  
C) Volume × specific weights D) Area × specific weight

Answer: A) Volume × density

52. What is the use of GO gauge in progressive plug gauge? | ಪ್ರೊಗ್ರೆಸಿವ್ ಪ್ಲಗ್ ಗೇಜ್‌ನಲ್ಲಿ GO ಗೇಜ್‌ನ ಬಳಕೆ ಏನು?

- A) To check the upper limit of shaft | ಶಾಫ್ಟ್ ಅಪರ್ ಲಿಮಿಟ್ ಪರಿಶೀಲಿಸುತ್ತದೆ B) To check the lower limit of hole | ಹೋಲ್ ನ ಲೋವರ್ ಲಿಮಿಟ್ ಪರಿಶೀಲಿಸುತ್ತದೆ  
C) To check the upper limit of hole | ಹೋಲ್ ನ ಅಪರ್ ಲಿಮಿಟ್ ಪರಿಶೀಲಿಸುತ್ತದೆ D) To check the basic limit of shaft | ಶಾಫ್ಟ್ ಬೇಸಿಕ್ ಲಿಮಿಟ್ ಪರಿಶೀಲಿಸುತ್ತದೆ

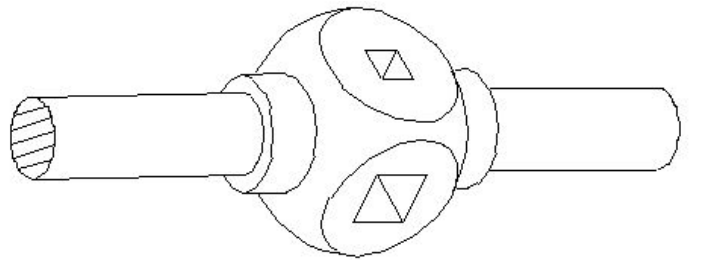
Answer: B) To check the lower limit of hole | ಹೋಲ್ ನ ಲೋವರ್ ಲಿಮಿಟ್ ಪರಿಶೀಲಿಸುತ್ತದೆ

53. Raj and Tej talk to each other only on the phone. What type of communication is this?

- A) Sign communication B) Written communication  
C) Non-Verbal Communication D) Verbal Communication

Answer: D) Verbal Communication

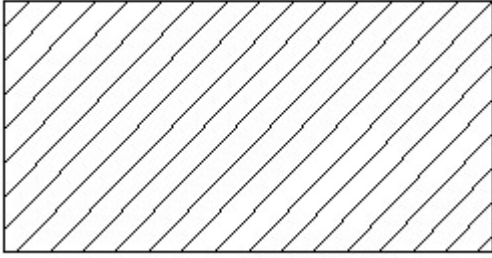
54. What is the name of the tap wrench shown in the figure? | ಚಿತ್ರದಲ್ಲಿ ತೋರಿಸಿರುವ ಟ್ಯಾಪ್ ವ್ರೆಂಚ್‌ನ ಹೆಸರೇನು?



- A) Solid type tap wrench | ಸಾಲಿಡ್ ಟೈಪ್ ಟ್ಯಾಪ್ ವ್ರೆಂಚ್ B) 'T' Handle tap wrench | 'T' ಹ್ಯಾಂಡಲ್ ಟ್ಯಾಪ್ ವ್ರೆಂಚ್  
C) Adjustable tap wrench | ಅಡ್ಜಸ್ಟಬಲ್ ಟ್ಯಾಪ್ ವ್ರೆಂಚ್ D) Box type tap wrench | ಬಾಕ್ಸ್ ಟೈಪ್ ಟ್ಯಾಪ್ ವ್ರೆಂಚ್

Answer: A) Solid type tap wrench | ಸಾಲಿಡ್ ಟೈಪ್ ಟ್ಯಾಪ್ ವ್ರೆಂಚ್

55. Identify the conventional symbol of material? | ವಸ್ತುವಿನ ಕನ್ವೆನ್ಷನಲ್ ಚಿಹ್ನೆಯನ್ನು ಗುರುತಿಸಿ?



$$\begin{array}{r} + .008 \\ - .005 \\ \hline 20 \end{array}$$

- A) Lead | ಲೀಡ್  
B) Porcelain | ಪಿಂಗಾಣಿ  
C) Glass | ಗಾಜು  
D) Steel | ಸ್ಟೀಲ್

**Answer: D) Steel | ಸ್ಟೀಲ್**

**56.** Meena is not comfortable talking to her colleagues in English. This is an example of\_\_\_\_\_.

- A) Caste barrier  
B) Cultural barrier  
C) Communication barrier  
D) Gender barrier

**Answer: C) Communication barrier**

**57.** Dislikes are things towards which we have \_\_\_?

- A) Negative emotion  
B) Interests  
C) Positive emotion  
D) Likes

**Answer: A) Negative emotion**

**58.** When can interchangeability be used effectively in manufacturing industry? | ಉತ್ಪಾದನಾ ಉದ್ಯಮದಲ್ಲಿ ಇಂಟರ್ ಛೇಂಜಿಬಿಲಿಟಿ ಯಾವಾಗ ಪರಿಣಾಮಕಾರಿಯಾಗಿ ಬಳಸಬಹುದು?

- A) For batch production | ಸಮೂಹ ಉತ್ಪಾದನೆ  
B) For selective assembly | ಬ್ಯಾಚ್ ಉತ್ಪಾದನೆ  
C) For single piece production | ಏಕ ತುಂಡು ಉತ್ಪಾದನೆ  
D) For repairing and reworking | ದುರಸ್ತಿ ಮತ್ತು ಪುನಃ ಕೆಲಸ

**Answer: A) For batch production | ಸಮೂಹ ಉತ್ಪಾದನೆ**

**59.** Which cast iron has the ability to reduce vibration and tool chattering in machine tools? | ಯಾವ ಎರಕಹೊಯ್ದ ಕಬ್ಬಿಣವು ಯಂತ್ರೋಪಕರಣಗಳಲ್ಲಿ ಕಂಪನ ಮತ್ತು ಉಪಕರಣದ ಚಾಟರಿಂಗ್ ಕಡಿಮೆ ಮಾಡುವ ಸಾಮರ್ಥ್ಯವನ್ನು ಹೊಂದಿದೆ?

- A) Nodular cast iron | ನೋಡ್ಯೂಲರ್ ಕ್ಯಾಸ್ಟ್ ಐರನ್  
B) White cast iron | ವೈಟ್ ಕ್ಯಾಸ್ಟ್ ಐರನ್  
C) Malleable cast iron | ದುರ್ಬಲವಾದ (ಮೆಲಬಲ್) ಕ್ಯಾಸ್ಟ್ ಐರನ್  
D) Grey cast iron | ಗ್ರೇಯ್ ಕ್ಯಾಸ್ಟ್ ಐರನ್

**Answer: D) Grey cast iron | ಗ್ರೇಯ್ ಕ್ಯಾಸ್ಟ್ ಐರನ್**

**60.** Ram just finished his training course. Which portal can he use to look for jobs as a fresher?

- A) Myntra  
B) Swiggy  
C) Urban Company  
D) Freshersworld

**Answer: D) Freshersworld**

**61.** What is the upper limit of the component size? |

- A) 0.008  
B) 19.995  
C) 0.005  
D) 20.008

**Answer: D) 20.008**

**62.** Letter is a form of\_\_\_\_\_communication.

- A) Telephone  
B) Spoken  
C) Non-verbal  
D) Written

**Answer: D) Written**

**63.** What is the name of the property of an insulation that should brake down or puncture on application of high voltage?

- A) Specific resistance  
B) Di-electric strength  
C) Mechanical strength  
D) Non absorption

**Answer: B) Di-electric strength**

**64.** Krupa wants to safeguard the information on her system. Which of the following is the correct way to store information safely on a computer?

- A) Always close/ lock your computer when you are not using it  
B) Set a strong password for your computer.  
C) Save the files with a clear name.  
D) All of these

**Answer: D) All of these**

**65.** Which factor determines the selection of wire in screw thread micrometer? | ಸ್ಕ್ರೂ ಥ್ರೆಡ್ ಮೈಕ್ರೋಮೀಟರ್‌ನಲ್ಲಿ ತಂತಿಯ ಆಯ್ಕೆಯನ್ನು ಯಾವ ಅಂಶವು ನಿರ್ಧರಿಸುತ್ತದೆ?

- A) Major diameter | ಮೇಜರ್ ಡಯಾಮೀಟರ್  
B) Pitch of the thread | ತ್ರೆಡ್ಡಿನ ಪಿಚ್  
C) Thread angle | ಥ್ರೆಡ್ ಕೋನ  
D) Root and crest | ರೂಟ್ ಮತ್ತು ಕ್ರೆಸ್ಟ್

**Answer: B) Pitch of the thread | ತ್ರೆಡ್ಡಿನ ಪಿಚ್**

**66.** Which property of metal has its power of returning to its original shape after the applied force is released?

- A) Tenacity  
B) Malleability  
C) Plasticity  
D) Elasticity

**Answer: D) Elasticity**

**67.** Tapsi is at a clothes shop to buy a gift for her friend. She can't decide which clothes to pick. How can the salesperson help Tapsi?

- A) By asking open questions  
B) By asking open, probing and closed questions  
C) By asking closed questions  
D) By asking probing questions

Answer: B) By asking open, probing and closed questions

68. Effective communication needs to be -

- A) Complete B) Simple  
C) Clear D) All of these

Answer: D) All of these

69. What happens if the carriage is not locked while facing? | ಫೇಸಿಂಗ್‌ನಲ್ಲಿ ಕ್ಯಾರೇಜನ್ನು ಲಾಕ್ ಮಾಡದಿದ್ದರೆ ಏನಾಗುತ್ತದೆ?

- A) Concave face | ಕಾನ್ಕೇವ್ ಫೇಸ್ B) Convex face | ಕಾನ್ವೆಕ್ಸ್ ಫೇಸ್  
C) Pip left in the centre | ಸೆಂಟರ್‌ನಲ್ಲಿ ಪಿಪ್ ಉಳಿಯುವುದು D) Correct face | ಕರೆಕ್ಟ್ ಫೇಸ್

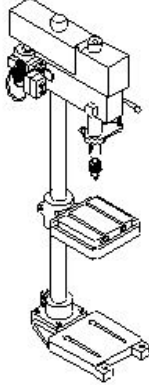
Answer: B) Convex face | ಕಾನ್ವೆಕ್ಸ್ ಫೇಸ್

70. What is the formula for induced emf?

- A)  $BL \sin \theta$  volts B)  $B^2 \sin \theta$  volts  
C)  $BLV \sin \theta$  volts D)  $B^2 \sin \theta > L \sin \theta$  volts

Answer: C)  $BLV \sin \theta$  volts

71. What is the name of the drilling machine shown in the figure? | ಚಿತ್ರದಲ್ಲಿ ತೋರಿಸಿರುವ ಡ್ರಿಲ್ಲಿಂಗ್ ಮಷಿನ್ ನ ಹೆಸರೇನು?



- A) Gang drilling machine | ಗ್ಯಾಂಗ್ ಡ್ರಿಲ್ಲಿಂಗ್ ಮಷಿನ್ B) Radial drilling machine | ರೇಡಿಯಲ್ ಡ್ರಿಲ್ಲಿಂಗ್ ಮಷಿನ್

C) Pillar drilling machine | ಪಿಲ್ಲರ್ ಡ್ರಿಲ್ಲಿಂಗ್ ಮಷಿನ್ D) Bench drilling machine | ಬೆಂಚ್ ಡ್ರಿಲ್ಲಿಂಗ್ ಮಷಿನ್

Answer: C) Pillar drilling machine | ಪಿಲ್ಲರ್ ಡ್ರಿಲ್ಲಿಂಗ್ ಮಷಿನ್

72. Which sheet metal has better appearance than other metals? | ಯಾವ ಶೀಟ್ ಮೆಟಲ್ ಇತರ ಲೋಹಗಳಿಗಿಂತ ಉತ್ತಮ ನೋಟವನ್ನು ಹೊಂದಿದೆ?

- A) Copper sheet | ತಾಮ್ರದ ಹಾಳೆ B) Black iron sheet | ಕಪ್ಪು ಕಬ್ಬಿಣದ ಹಾಳೆ  
C) Lead sheet | ಲೆಡ್ ಶೀಟ್ D) Aluminium sheet | ಅಲ್ಯೂಮಿನಿಯಂ ಹಾಳೆ

Answer: A) Copper sheet | ತಾಮ್ರದ ಹಾಳೆ

73. What is the maximum clearance value if hole size is | ಹೋಲ್ ಸೈಜ್‌ನ ಗರಿಷ್ಠ ಕ್ಲಿಯರೆನ್ಸ್ ಮೌಲ್ಯ ಎಷ್ಟು

$$20^{+0.021}_{-0.000} \text{ and shaft size is } 20^{-0.007}_{-0.020} ?$$

- A) 0.007 mm B) 0.020 mm  
C) 0.028 mm D) 0.041 mm

Answer: D) 0.041 mm

74. To find list of Participants in a Zoom meeting, click on participants option on \_\_\_\_? of the screen.

- A) Right Side B) Left Side  
C) Bottom D) Top

Answer: C) Bottom

75. Which material is used to make bench vice? | ಬೆಂಚ್ ವೈಸ್ ತಯಾರಿಸಲು ಬಳಸುವ ಲೋಹವೇನು?

- A) Medium carbon steel | ಮಿಡಿಯಮ್ ಕಾರ್ಬನ್ ಸ್ಟೀಲ್ B) Cast iron | ಕಾಸ್ಟ್ ಐರನ್  
C) Tool steel | ಟೂಲ್ ಸ್ಟೀಲ್ D) High carbon steel | ಹೈ ಕಾರ್ಬನ್ ಸ್ಟೀಲ್

Answer: B) Cast iron | ಕಾಸ್ಟ್ ಐರನ್