

ITI Quiz - 15-May-2026

03:21 PM

Q. ID: ITISKILL8983OB

May 2026

Question Paper

Duration: 30 Mins

Total Marks: 28

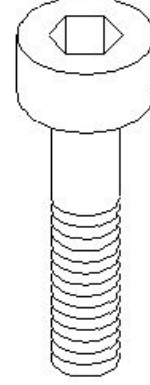
ID: ITISKILL8983OB

Student Name: _____

Roll No: _____

1. What is the purpose of dowel pins in assembly? | ಅಸೆಂಬ್ಲಿಯಲ್ಲಿ ಡೋವೆಲ್ ಪಿನ್‌ಗಳ ಉದ್ದೇಶವೇನು?

- A) Imperfect alignment | ಅಪೂರ್ಣ ಜೋಡಣೆ
B) Easy maintenance | ಸುಲಭ ನಿರ್ವಹಣೆ
C) Slow disassembly | ನಿಧಾನ ಡಿಸ್‌ಅಸೆಂಬಲ್
D) Perfect alignment & quicker disassembly | ಪರಿಪೂರ್ಣ ಜೋಡಣೆ ಮತ್ತು ತ್ವರಿತ ಡಿಸ್‌ಅಸೆಂಬಲ್

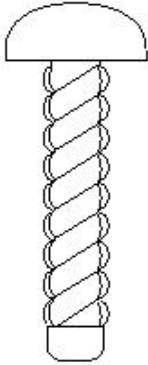


2. What is checked using a template? | ಟೆಂಪ್ಲೇಟ್ ಬಳಸಿ ಏನು ಪರಿಶೀಲಿಸಲಾಗುತ್ತದೆ?

- A) Contour profile of a workpiece | ವರ್ಕ್‌ಪೀಸ್‌ನ ಬಾಹ್ಯರೇಖೆಯ ಪ್ರೊಫೈಲ್ ಅನ್ನು ಪರಿಶೀಲಿಸಲು
B) Diameter of shaft | ಶಾಫ್ಟ್ ವ್ಯಾಸವನ್ನು (ಡಯಾಮೀಟರ್) ಪರಿಶೀಲಿಸಲು
C) Pitch of holes | ಹೋಲ್‌ಗಳ ಪಿಚ್ ಅನ್ನು ಪರಿಶೀಲಿಸಲು
D) Hole size | ಹೋಲ್‌ಗಳ ಗಾತ್ರವನ್ನು ಪರಿಶೀಲಿಸಲು

- A) Raised cheese head screw | ರೈಜ್ಡ್ ಚೀಸ್ ಹೆಡ್ ಸ್ಕ್ರೂ
B) Hexagon socket head cap screw | ಷೆಕ್ಸಾಂಗ್ಲರ್ ಸಾಕೆಟ್ ಹೆಡ್ ಕ್ಯಾಪ್ ಸ್ಕ್ರೂ
C) Hexagon head screw | ಷೆಕ್ಸಾಂಗ್ಲರ್ ಹೆಡ್ ಸ್ಕ್ರೂ
D) Counter sink head screw | ಕೌಂಟರ್ ಸಿಂಕ್ ಹೆಡ್ ಸ್ಕ್ರೂ

3. What is the name of the screw shown in the figure? | ಚಿತ್ರದಲ್ಲಿ ತೋರಿಸಿರುವ ಸ್ಕ್ರೂ ಹೆಸರೇನು?



- A) Thread cutting screw | ಥ್ರೆಡ್ ಕತ್ತರಿಸುವ ತಿರುಪು
B) Self tapping screw | ಸೆಲ್ಫ್ ಟ್ಯಾಪಿಂಗ್ ಸ್ಕ್ರೂ
C) Drive screw | ಡ್ರೈವ್ ತಿರುಪು
D) Grub screw | ಗ್ರಬ್ ತಿರುಪು

4. Which type of screw is shown in the figure? | ಚಿತ್ರದಲ್ಲಿ ಯಾವ ರೀತಿಯ ಸ್ಕ್ರೂ ತೋರಿಸಲಾಗಿದೆ?

5. What is the use of round key in assembly? | ಅಸೆಂಬ್ಲಿಯಲ್ಲಿ ರೌಂಡ್ ಕೀಯ ಬಳಕೆ ಏನು?

- A) Slide along the shaft | ಶಾಫ್ಟ್ ಉದ್ದಕ್ಕೂ ಸ್ಲೈಡ್ ಮಾಡಲು
B) Unidirectional torque | ಏಕಮುಖ ಟಾರ್ಕ್
C) High torque | ಹೆಚ್ಚಿನ ಟಾರ್ಕ್
D) Secure the component with light torque | ಹಗುರ ಟಾರ್ಕ್‌ನಿಂದ ಕಾಂಪೋನಂಟ್‌ನ್ನು ಸುರಕ್ಷಿತಗೊಳಿಸಲು

6. What is the use of tab washers? | ಟ್ಯಾಬ್ ವಾಷರ್ಸ್ ಬಳಕೆ ಏನು?

- A) Locking the nut at the center | ನಟ್ ನ್ನು ಕೇಂದ್ರದಲ್ಲಿ (ಸೆಂಟರ್) ಲಾಕ್ ಮಾಡುವುದು
B) Locking the nut from the top | ಮೇಲಿನಿಂದ ನಟ್ ನ್ನು ಲಾಕ್ ಮಾಡುವುದು
C) Locking the nut at the corner | ನಟ್ ನ್ನು ಮೂಲೆಯಲ್ಲಿ ಲಾಕ್ ಮಾಡುವುದು
D) Locking the nut from the bottom | ನಟ್ ನ್ನು ಕೆಳಗಿನಿಂದ ಲಾಕ್ ಮಾಡುವುದು

7. What is the use of rafter's file? | ರಿಫ್ಲರ್ ಫೈಲ್‌ನ ಉಪಯೋಗವೇನು?

- A) Finishing sharp corners | ಚೂಪಾದ ಮೂಲೆಗಳನ್ನು ಫಿನಿಶಿಂಗ್ ಮಾಡಲು
B) Lock repair | ಲಾಕ್ ದುರಸ್ತಿ ಮಾಡಲು
C) Mould - making work | ಮೌಲ್ಡ್ ಮಾಡುವ ಕೆಲಸಗಳಿಗೆ
D) Silversmith work | ಬೆಳ್ಳಿಯ ಅಕ್ಕಸಾಲಿಗ ಕೆಲಸಗಳಿಗೆ

8. Which file that has sharp and parallel teeth is used on soft

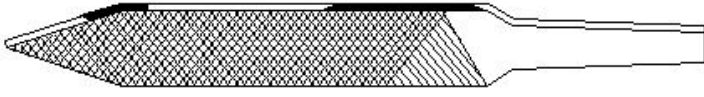
and non-metallic materials? | ಮೃದುವಾದ ಮತ್ತು ಲೋಹವಲ್ಲದ ವಸ್ತುಗಳಲ್ಲಿ ಚೂಪಾದ ಮತ್ತು ಸಮಾನಾಂತರ (ಪ್ಯಾರಲಲ್) ಹಲ್ಲುಗಳನ್ನು ಹೊಂದಿರುವ ಯಾವ ಫೈಲ್ ಅನ್ನು ಬಳಸಲಾಗುತ್ತದೆ?

- A) Tinker file | ಟಿಂಕರ್ ಫೈಲ್ B) Dread naught file | ಡ್ರೇಡ್ ನಾಟ್ ಫೈಲ್
C) Pillar file | ಪಿಲ್ಲರ್ ಫೈಲ್ D) Warding file | ವಾರ್ಡಿಂಗ್ ಫೈಲ್

9. What is the use of air ratchet wrench? | ಏರ್ ರಾಟೆಟ್ ವ್ರೆಂಚ್ ಬಳಕೆ ಏನು?

- A) High speed and less torque | ಹೆಚ್ಚಿನ ವೇಗ ಮತ್ತು ಕಡಿಮೆ ಟಾರ್ಕ್ B) High speed and more torque | ಹೆಚ್ಚಿನ ವೇಗ ಮತ್ತು ಹೆಚ್ಚು ಟಾರ್ಕ್
C) Low speed | ಕಡಿಮೆ ವೇಗ D) More torque | ಹೆಚ್ಚು ಟಾರ್ಕ್

10. What is the name of the file shown in the figure? | ಚಿತ್ರದಲ್ಲಿ ತೋರಿಸಿರುವ ಫೈಲ್‌ನ ಹೆಸರೇನು?



- A) Dread naught file | ಡ್ರೇಡ್ ನಾಟ್ ಫೈಲ್ B) Swiss pattern file | ಸ್ವಿಸ್ ಮಾದರಿ ಫೈಲ್
C) Pillar file | ಪಿಲ್ಲರ್ ಫೈಲ್ D) Warding file | ವಾರ್ಡಿಂಗ್ ಫೈಲ್

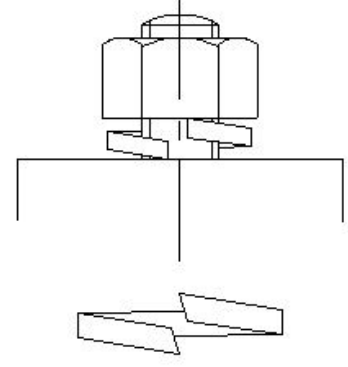
11. Which special file is used in narrow workpieces? | ಕಿರಿದಾದ ವರ್ಕ್ ಪೀಸ್‌ಗಳಲ್ಲಿ ಯಾವ ವಿಶೇಷ ಫೈಲ್ ಅನ್ನು ಬಳಸಲಾಗುತ್ತದೆ?

- A) Pillar file | ಪಿಲ್ಲರ್ ಫೈಲ್ B) Swiss pattern file | ಸ್ವಿಸ್ ಮಾದರಿ ಫೈಲ್
C) Dread naught file | ಡ್ರೇಡ್ ನಾಟ್ ಫೈಲ್ D) Square file | ಸ್ಕ್ವೇರ್ ಫೈಲ್

12. Which file used for delicate and intricate work? | ಸೂಕ್ಷ್ಮ ಮತ್ತು ಸಂಕೀರ್ಣವಾದ ಕೆಲಸಕ್ಕೆ ಯಾವ ಫೈಲ್ ಅನ್ನು ಬಳಸಲಾಗುತ್ತದೆ?

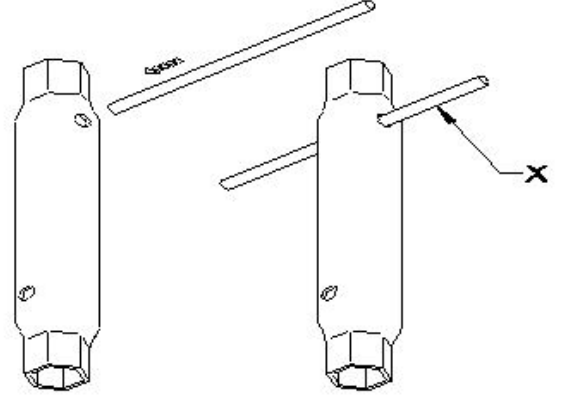
- A) Swiss pattern file | ಸ್ವಿಸ್ ಮಾದರಿ ಫೈಲ್ B) Pillar file | ಪಿಲ್ಲರ್ ಫೈಲ್
C) Dread naught file | ಡ್ರೇಡ್ ನಾಟ್ ಫೈಲ್ D) Warding file | ವಾರ್ಡಿಂಗ್ ಫೈಲ್

13. What is the name of the locking device shown in the figure? | ಚಿತ್ರದಲ್ಲಿ ತೋರಿಸಿರುವ ಲಾಕಿಂಗ್ ಸಾಧನದ ಹೆಸರೇನು?



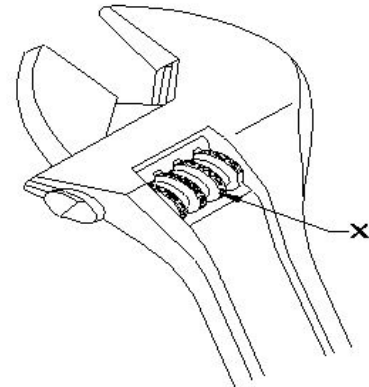
- A) Spring washer | ಸ್ಪ್ರಿಂಗ್ ವಾಷರ್ B) Lock washer | ಲಾಕ್ ವಾಷರ್
C) Locking plate | ಲಾಕ್ ಪ್ಲೇಟ್ D) Tab washer | ಟ್ಯಾಬ್ ವಾಷರ್

14. What is the name of the part of tubular box spanner marked as X shown in the figure? | ಚಿತ್ರದಲ್ಲಿ ತೋರಿಸಿರುವ X ಎಂದು ಗುರುತಿಸಲಾದ ಕೊಳವೆಯಾಕಾರದ ಬಾಕ್ಸ್ ಸ್ಪ್ಯಾನರ್‌ನ ಭಾಗದ ಹೆಸರೇನು?



- A) Handle | ಹ್ಯಾಂಡಲ್ B) Tommy bar | ಟಾಮಿ ಬಾರ್
C) Body | ಬಾಡಿ D) Head | ಹೆಡ್

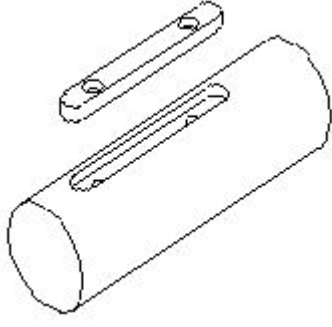
15. What is the name of the part of adjustable spanner marked as X shown in the figure? | ಚಿತ್ರದಲ್ಲಿ ತೋರಿಸಿರುವ X ಎಂದು ಗುರುತಿಸಲಾದ ಅಡ್ಜಸ್ಟಬಲ್ ಸ್ಪ್ಯಾನರ್‌ನ ಭಾಗದ ಹೆಸರೇನು?



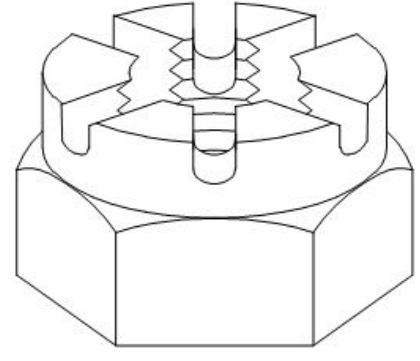
- A) Handle | ಹ್ಯಾಂಡಲ್ B) Knurl | ನರ್ಲ್
C) Movable jaw | ಮುಮೆಬಲ್ ಜಾ D) Stationary jaw | ಸ್ಟೇಷನರಿ ಜಾ

16. What is the name of the key shown in the figure? | ಚಿತ್ರದಲ್ಲಿ

ತೋರಿಸಿರುವ ಕೀಲಿಯ ಹೆಸರೇನು?



- A) Feather key | ಫೆದರ್ ಕೀ B) Sunk key | ಸನ್ಕ್ ಕೀ
C) Hollow saddle key | ಹಾಲೊ ಸ್ಯಾಡಲ್ ಕೀ D) Flat saddle key | ಫ್ಲಾಟ್ ಸ್ಯಾಡಲ್ ಕೀ



- A) Slotted nut | ಸ್ಲಾಟ್ಡ್ ನಟ್ B) Castle nut | ಕ್ಯಾಸ್ಟಲ್ ನಟ್
C) Cap nut | ಕ್ಯಾಪ್ ನಟ್ D) T - Nut | ಟಿ - ನಟ್

17. What is the name of the file shown in the figure? | ಚಿತ್ರದಲ್ಲಿ ತೋರಿಸಿರುವ ಫೈಲ್‌ನ ಹೆಸರೇನು?



- A) Dread naught file | ಡ್ರೆಡ್ ನಾಟ್ ಫೈಲ್ B) Swiss pattern file | ಸ್ವಿಟ್ ಮಾದರಿ ಫೈಲ್
C) Pillar file | ಪಿಲ್ಲರ್ ಫೈಲ್ D) Warding file | ವಾರ್ಡಿಂಗ್ ಫೈಲ್

18. What is the purpose of key? | ಕೀಲಿಯ ಉದ್ದೇಶವೇನು?

- A) To transmit torque | ಟಾರ್ಕ್ ಅನ್ನು ರವಾನಿಸಲು B) To lock the assembly part | ಅಸೆಂಬ್ಲಿ ಭಾಗವನ್ನು ಲಾಕ್ ಮಾಡಲು
C) For assembly purpose | ಅಸೆಂಬ್ಲಿ ಉದ್ದೇಶಕ್ಕಾಗಿ D) To permit clearance between mating parts | ಮೇಟಿಂಗ್ ಭಾಗಗಳ ನಡುವೆ ಕ್ಲಿಯರೆನ್ಸ್ ಅನುಮತಿಸಲು

19. Which file is used for finishing sharp corners? | ಚೂಪಾದ ಮೂಲೆಗಳನ್ನು ಫಿನಿಷಿಂಗ್ ಮಾಡಲು ಯಾವ ಫೈಲ್ ಅನ್ನು ಬಳಸಲಾಗುತ್ತದೆ?

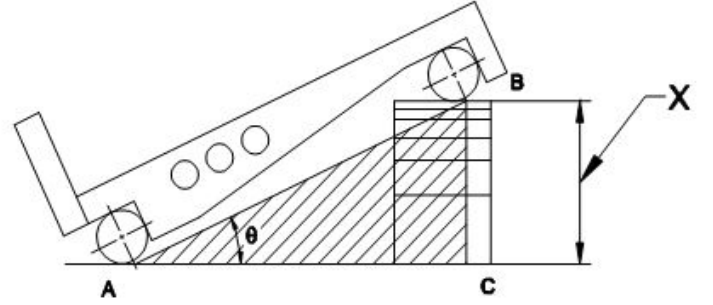
- A) Barrette file | ಬ್ಯಾರೆಟ್ ಫೈಲ್ B) Riffler file | ರಿಫ್ಲರ್ ಫೈಲ್
C) Pillar file | ಕಂಬದ ಫೈಲ್ D) Warding file | ವಾರ್ಡಿಂಗ್ ಫೈಲ್

20. What is the taper ratio of Gib head key way? | ಗಿಬ್ ಹೆಡ್ ಕೀ ವೇ ಟೇಪರ್ ರೇಶಿಯೋ ಏನು?

- A) 1:100 B) 1:19
C) 1:20 D) 1:50

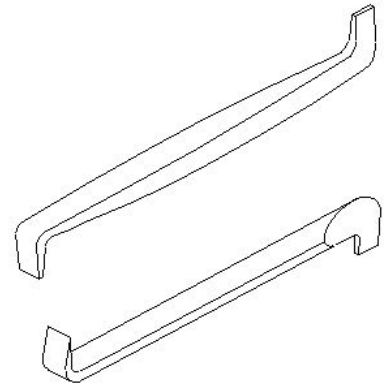
21. What is the name of the nut shown in the figure? | ಚಿತ್ರದಲ್ಲಿ ತೋರಿಸಿರುವ ನಟ್‌ನ ಹೆಸರೇನು?

22. What is the name of the part marked as 'X' shown in the figure? | ಚಿತ್ರದಲ್ಲಿ ತೋರಿಸಿರುವ X ಒಂದು ಗುರುತಿಸಲಾದ ಭಾಗದ ಹೆಸರೇನು?



- A) Height of slip gauge | ಸ್ಲಿಪ್ ಗೇಜ್ ಎತ್ತರ B) Taper angle | ಟೇಪರ್ ಆಂಗಲ್
C) Length of sine bar | ಸೈನ್ ಬಾರ್ನ ಉದ್ದ D) Datum surface | ದಾಟಮ್ ಸರ್ಫೇಸ್

23. What is the name of the screw driver shown in the figure? | ಚಿತ್ರದಲ್ಲಿ ತೋರಿಸಿರುವ ಸ್ಕ್ರೂ ಡ್ರೈವರ್‌ನ ಹೆಸರೇನು?



- A) Philips screw driver | ಫಿಲಿಪ್ಸ್ ಸ್ಕ್ರೂ ಡ್ರೈವರ್ B) Standard screw driver | ಸ್ಟಾಂಡರ್ಡ್ ಸ್ಕ್ರೂ ಡ್ರೈವರ್
C) Offset screw driver | ಆಫ್‌ಸೆಟ್ ಸ್ಕ್ರೂ ಡ್ರೈವರ್ D) Heavy duty screw driver | ಹೆವಿ ಡ್ಯೂಟಿ ಸ್ಕ್ರೂ ಡ್ರೈವರ್

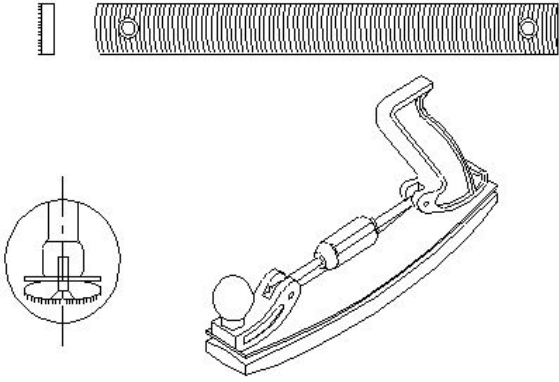
24. Which file is used for lock repair and filing hard notches in keys? | ಲಾಕ್ ರಿಪೇರಿ ಮಾಡಲು ಮತ್ತು ಕೀಲಿಗಳಲ್ಲಿ ಹಾರ್ಡ್ ನೋಚ್‌ಗಳನ್ನು ಫೈಲಿಂಗ್ ಮಾಡಲು ಯಾವ ಫೈಲ್ ಅನ್ನು ಬಳಸಲಾಗುತ್ತದೆ?

- A) Flexible file | ಫ್ಲೆಕ್ಸಿಬಲ್ ಫೈಲ್ B) Swiss pattern file | ಸ್ವಿಸ್ ಮಾದರಿ ಫೈಲ್
C) Pillar file | ಪಿಲ್ಲರ್ ಫೈಲ್ D) Warding file | ವಾರ್ಡಿಂಗ್ ಫೈಲ್

25. What effect does viewing a bar-type torque wrench at an angle have on the reading? | ಬಾರ್-ಟೈಪ್ ಟಾರ್ಕ್ ವ್ರೆಂಚ್ ಅನ್ನು ಕೋನದಲ್ಲಿ (ಆಂಗಲ್‌ನಲ್ಲಿ) ನೋಡುವುದರಿಂದ ರೀಡಿಂಗ್ ಮೇಲೆ ಯಾವ ಪರಿಣಾಮ ಬೀರುತ್ತದೆ?

- A) False reading | ತಪ್ಪು ರೀಡ್ B) More error | ಹೆಚ್ಚು ದೋಷ
C) Slight error | ಸ್ವಲ್ಪ ದೋಷ D) Correct reading | ಸರಿಯಾದ ರೀಡ್

26. What is the name of the file shown in the figure? | ಚಿತ್ರದಲ್ಲಿ ತೋರಿಸಿರುವ ಫೈಲ್‌ನ ಹೆಸರೇನು?



- A) Crossing file | ಕ್ರಾಸಿಂಗ್ ಫೈಲ್ B) Tinker's file | ಟಿಂಕರ್ಸ್ ಫೈಲ್
C) Swiss pattern file | ಸ್ವಿಸ್ ಮಾದರಿ ಫೈಲ್ D) Dread naught file | ಡ್ರೆಡ್ ನಾಟ್ ಫೈಲ್

27. What is the use of air ratchet wrench? | ಏರ್ ರಾಟೆಟ್ ವ್ರೆಂಚ್ ಬಳಕೆ ಏನು?

- A) High speed and less torque | ಹೆಚ್ಚಿನ ವೇಗ ಮತ್ತು ಕಡಿಮೆ ಟಾರ್ಕ್
B) Low speed | ಕಡಿಮೆ ವೇಗ
C) High speed and more torque | ಹೆಚ್ಚಿನ ವೇಗ ಮತ್ತು ಹೆಚ್ಚು ಟಾರ್ಕ್
D) More torque | ಹೆಚ್ಚು ಟಾರ್ಕ್

28. What is the use of rotary files? | ರೋಟರಿ ಫೈಲ್‌ಗಳ ಬಳಕೆ ಏನು?

- A) To sharpening wood-working saws | ಮರದ ಕೆಲಸ ಮಾಡುವ ಗರಗಸಗಳ ಹಲ್ಲುಗಳನ್ನು ತೀಕ್ಷ್ಣಗೊಳಿಸಲು
B) Finish the automobile bodies, after tinkering | ಟಿಂಕರ್ ಮಾಡಿದ ನಂತರ ಆಟೋಮೊಬೈಲ್ ಬಾಡಿಯನ್ನು ಫಿನಿಷ್‌ಂಗ್ ಮಾಡಲು
C) To finish sharp corners | ಚೂಪಾದ ಮೂಲೆಗಳ ಫಿನಿಷ್‌ಂಗ್ ಮಾಡಲು
D) Die sinking and mould-making work | ಡೈ ಸಿಂಕಿಂಗ್ ಮತ್ತು ಮೌಲ್ಡ್ ಮಾಡುವ ಕೆಲಸಗಳಿಗೆ