

Student: Harish

Score: 7/7 (100.00%)

Code: 1120

1. Which preventive measure should be taken to avoid accidents while using a scribe? | ಸೈಬರ್ ಬಳಸುವಾಗ ಅಪಘಾತಗಳನ್ನು ತಪ್ಪಿಸಲು ಯಾವ ತಡೆಗಟ್ಟುವ ಕ್ರಮವನ್ನು ತೆಗೆದುಕೊಳ್ಳಬೇಕು?

- A) Do not hold the scribe vertically | ಸೈಬರ್ ಅನ್ನು ಲಂಬವಾಗಿ (ವರ್ಟಿಕಲ್) ಹಿಡಿದಿಟ್ಟುಕೊಳ್ಳಬೇಡಿ
- B) Do not use blunt point scribe | ಬ್ಲಂಟ್ ಪಾಯಿಂಟ್ ಸೈಬರ್ ಅನ್ನು ಬಳಸಬೇಡಿ
- C) Place a cork on the scribe point | ಸೈಬರ್ ಪಾಯಿಂಟ್‌ನಲ್ಲಿ ಕಾರ್ಕ್ ಅನ್ನು ಇರಿಸಿ (Correct)
- D) Put the scribe in the shirt pocket | ಸೈಬರ್ ಅನ್ನು ಶರ್ಟ್ ಜೇಬಿನಲ್ಲಿ ಇರಿಸಿ

2. Which type of file is used to make the job closer to the finishing size? | ಜಾಬ್ ಪೂರ್ಣಗೊಳಿಸುವ ಗಾತ್ರಕ್ಕೆ (ಫಿನಿಶಿಂಗ್ ಸೈಜ್) ಹತ್ತಿರವಾಗಿಸಲು ಯಾವ ರೀತಿಯ ಫೈಲ್ ಅನ್ನು ಬಳಸಲಾಗುತ್ತದೆ?

- A) Single cut file | ಸಿಂಗಲ್ ಕಟ್ ಫೈಲ್
- B) Curved cut file | ಕರ್ವ್ಡ್ ಕಟ್ ಫೈಲ್
- C) Second cut file | ಸೆಕೆಂಡ್ ಕಟ್ ಫೈಲ್ (Correct)
- D) Double cut file | ಡಬಲ್ ಕಟ್ ಫೈಲ್

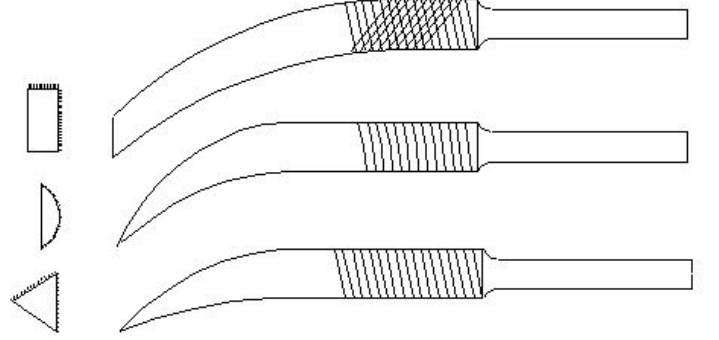
3. What does "A" denote in the ABC of the first aid? | ಪ್ರಥಮಚಿಕಿತ್ಸೆಯ ABC ವಿಧಾನದಲ್ಲಿ "A" ಏನನ್ನು ಸೂಚಿಸುತ್ತದೆ?

- A) Air way (Correct)
- B) Attention
- C) Arresting
- D) Atmosphere

4. Which caliper is used for finding the centre of the round bar? | ವೃತ್ತಾಕಾರದ ಸರಳಿನ ಕೇಂದ್ರ ಬಿಂದುವನ್ನು ಗುರುತಿಸಲು (ಸೆಂಟರ್ ಆಫ್ ದಿ ರೌಂಡ್ ಬಾರ್) ಯಾವ ಕ್ಯಾಲಿಫರ್ ಅನ್ನು ಬಳಸಲಾಗುತ್ತದೆ?

- A) Jenny caliper | ಜೆನ್ನಿ ಕ್ಯಾಲಿಫರ್ (Correct)
- B) Inside caliper | ಒಳಬದಿ (ಇನ್ಸೈಡ್) ಕ್ಯಾಲಿಫರ್
- C) Outside caliper | ಹೊರಬದಿ (ಔಟ್ಸೈಡ್) ಕ್ಯಾಲಿಫರ್
- D) Firm joint caliper | ಸ್ಥಿರ ಜೋಡಣೆ (ಫರ್ಮ್ ಜಾಯಿಂಟ್) ಕ್ಯಾಲಿಫರ್

5. What is the name of the file shown in the figure? | ಚಿತ್ರದಲ್ಲಿ ತೋರಿಸಿರುವ ಫೈಲ್‌ನ ಹೆಸರೇನು?



- A) Barrot file | ಬ್ಯಾರಟ್ ಫೈಲ್
- B) Riffler file | ರಿಫ್ಲರ್ ಫೈಲ್ (Correct)
- C) Crossing file | ಕ್ರಾಸಿಂಗ್ ಫೈಲ್
- D) Mill saw file | ಮಿಲ್ ಸಾ ಫೈಲ್

6. Which part of the bevel protractor comes in contact with the inclined surface while measuring? | ಬಿವೆಲ್ ಕೋನಮಾಪಕದ ಯಾವ ಭಾಗವು ಅಳತೆಮಾಡುವಾಗ ಓರೆಯಾಗಿರುವ ಮೇಲ್ಮೈಯನ್ನು ಸೇರುತ್ತದೆ?

- A) Dial | ಡಯಲ್
- B) Disc | ಡಿಸ್ಕ್
- C) Blade | ಬ್ಲೇಡ್ (Correct)
- D) Stock | ಸ್ಟಾಕ್

7. Which material is used to make bench vice? | ಬೆಂಚ್ ವೈಸ್ ತಯಾರಿಸಲು ಬಳಸುವ ಲೋಹವೇನು?

- A) Tool steel | ಟೂಲ್ ಸ್ಟೀಲ್
- B) High carbon steel | ಹೈ ಕಾರ್ಬನ್ ಸ್ಟೀಲ್
- C) Medium carbon steel | ಮಿಡಿಯಮ್ ಕಾರ್ಬನ್ ಸ್ಟೀಲ್
- D) Cast iron | ಕಾಸ್ಟ್ ಐರನ್ (Correct)