

ITI Quiz - 10-Mar-2026

09:30 PM

Q. ID: ITISKILL8955ZZ

February 2026

Govt. ITI T NARASIPURA

Question Paper

Duration: 30 Mins

Total Marks: 10

ID: ITISKILL8955ZZ

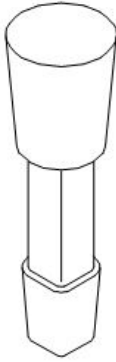
Student Name: _____

Roll No: _____

1. Why acid tanks are made of lead sheets? | ಆಸಿಡ್ ಟ್ಯಾಂಕ್ ಗಳನ್ನು ಲೆಡ್ ಶೀಟ್ ಗಳಿಂದ ಏಕೆ ತಯಾರಿಸಲಾಗುತ್ತದೆ?

- A) To protect against oxidation | ಆಕ್ಸಿಡೀಕರಣದ ವಿರುದ್ಧ ರಕ್ಷಿಸಲು
B) Highly resistant to abrasion | ಸವೆತಕ್ಕೆ ಹೆಚ್ಚು ನಿರೋಧಕ
C) To protect against corrosive | ನಾಶಕಾರಿ ವಿರುದ್ಧ ರಕ್ಷಿಸಲು
D) To avoid leakage | ಸೋರಿಕೆಯನ್ನು ತಪ್ಪಿಸಲು

2. What is the name of the stake shown in the figure? | ಚಿತ್ರದಲ್ಲಿ ತೋರಿಸಿರುವ ಸ್ಟೇಕ್ ನ ಹೆಸರೇನು?



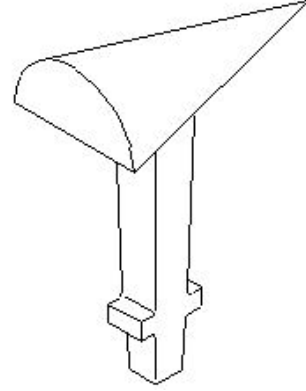
- A) Funnel stake | ಫನೆಲ್ ಸ್ಟೇಕ್
B) Hatchet stake | ಹ್ಯಾಚೆಟ್ ಸ್ಟೇಕ್
C) Half moon stake | ಹಾಫ್ ಮೂನ್ ಸ್ಟೇಕ್
D) Round bottom stake | ರೌಂಡ್ ಬಾಟಮ್ ಸ್ಟೇಕ್

3. What is the name of the warning sign shown in the figure? | ಚಿತ್ರದಲ್ಲಿ ತೋರಿಸಿರುವ ಎಚ್ಚರಿಕೆ ಚಿಹ್ನೆಯ ಹೆಸರೇನು?



- A) Risk of ionizing radiation | ಅಯಾನೀಕರಣದ ಅಪಾಯ
B) Risk of explosion | ಸ್ಫೋಟದ ಅಪಾಯ
C) Risk of fire | ಬೆಂಕಿಯ ಅಪಾಯ
D) Risk of electric shock | ವಿದ್ಯುತ್ ಆಘಾತದ ಅಪಾಯ

4. What is the name of the stake shown in the figure? | ಚಿತ್ರದಲ್ಲಿ ತೋರಿಸಿರುವ ಸ್ಟೇಕ್ ನ ಹೆಸರೇನು?



- A) Horse | ಹಾರ್ಸ್
B) Creasing iron | ಕ್ರೀಸಿಂಗ್ ಕಬ್ಬಿಣ
C) Bick iron | ಬಿಕ್ ಕಬ್ಬಿಣ
D) Funnel stake | ಫನೆಲ್ ಪಾಲನ್ನು

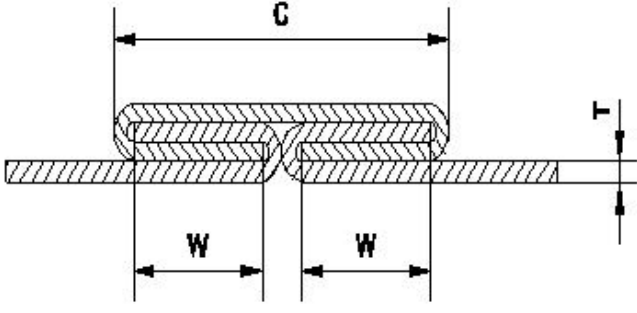
5. Which metal is very soft and heavy in sheet metal work? | ಶೀಟ್ ಮೆಟಲ್ ಕೆಲಸದಲ್ಲಿ ಯಾವ ಲೋಹವು ತುಂಬಾ ಮೃದು ಮತ್ತು ಭಾರವಾಗಿರುತ್ತದೆ?

- A) Black iron | ಕಪ್ಪು ಕಬ್ಬಿಣ
B) Lead | ಲೆಡ್
C) Copper sheet | ಕಾಪರ್ ಶೀಟ್
D) Aluminium | ಅಲ್ಯೂಮಿನಿಯಮ್

6. What is the use of stakes in sheet metal work? | ಶೀಟ್ ಮೆಟಲ್ ಕೆಲಸದಲ್ಲಿ ಸ್ಟೇಕ್‌ನ ಬಳಕೆ ಏನು?

- A) For sharpening | ಹರಿತಗೊಳಿಸುವಿಕೆಗಾಗಿ
B) For folding shapes | ಮಡಿಸುವ ಆಕಾರಗಳಿಗಾಗಿ
C) Supporting piece | ಶೀಟ್ ಮೆಟಲ್ ಸಪೋರ್ಟ್ ಮಾಡಲು
D) Rest of work | ಶೀಟ್ ಮೆಟಲ್ ಇಡಲು

7. What is the name of the joint shown in the figure? | ಚಿತ್ರದಲ್ಲಿ ತೋರಿಸಿರುವ ಜಂಟಿ (ಜಾಯಿಂಟ್) ಹೆಸರೇನು?



- A) Pane down joint | ಪೇನ್ ಡೌನ್ ಜಾಯಿಂಟ್
- B) Grooved joint | ಗ್ರೂವ್ಡ್ ಜಾಯಿಂಟ್
- C) Double grooved seam/joint | ಡಬಲ್ ಗ್ರೂವ್ಡ್ ಸೀಮ್/ಜಾಯಿಂಟ್
- D) Knocked up joint | ನೋಕ್ಡ್ ಅಪ್ ಜಾಯಿಂಟ್

8. What is the reading accuracy of the steel rule? | ಸ್ಟೀಲ್ ರೂಲಿನ ರೀಡಿಂಗ್ ಆಕ್ಯುರೇಸಿ ಏನು?

- A) 0.5mm
- B) 5.0mm
- C) 0.005mm
- D) 0.05mm

9. Which stake is used to form an arc of a circle bevelled along one side? | ಒಂದು ಬದಿಯಲ್ಲಿ ಸುತ್ತುವ ವೃತ್ತದ ಚಾಪವನ್ನು (ಆರ್ಕ್) ರೂಪಿಸಲು ಯಾವ ಸ್ಟೇಕ್ ಬಳಸಲಾಗುತ್ತದೆ?

- A) Hatchet stake | ಹ್ಯಾಚೆಟ್ ಸ್ಟೇಕ್
- B) Funnel stake | ಫನೆಲ್ ಸ್ಟೇಕ್
- C) Beak iron | ಬೀಕ್ ಕಬ್ಬಿಣ
- D) Half moon stake | ಹಾಫ್ ಮೂನ್ ಸ್ಟೇಕ್

10. Which sheet metal is highly resistant to corrosion and abrasion? | ಯಾವ ಶೀಟ್ ಮೆಟಲ್ ತುಕ್ಕು ಮತ್ತು ಸವೆತಕ್ಕೆ ಹೆಚ್ಚು ನಿರೋಧಕವಾಗಿದೆ?

- A) Aluminium | ಅಲ್ಯೂಮಿನಿಯಮ್
- B) Black iron | ಕಪ್ಪು ಕಬ್ಬಿಣ
- C) Copper | ತಾಮ್ರ
- D) Galvanised iron | ಕಲಾಯಿ ಮಾಡಿದ ಕಬ್ಬಿಣ (ಗ್ಯಾಲ್ವನೈಸ್ಡ್ ಐರನ್)