

Duration: 30 Mins

Total Marks: 47

Q.ID: ITISKILL8949IR

1. Which punch is used for witness marks? | ಅಳಿಸದ ಗುರುತುಗಳನ್ನು (ವಿಟ್ನಿಸ್ ಮಾರ್ಕ್ಸ್) ಪಂಚ್ ಮಾಡಲು ಯಾವ ಪಂಚ್ ಉಪಯೋಗಿಸಲಾಗುತ್ತದೆ?

- A) Dot punch | ಡಾಟ್ ಪಂಚ್ B) Pin punch | ಪಿನ್ ಪಂಚ್  
C) Bell punch | ಬೆಲ್ ಪಂಚ್ D) Centre punch | ಸೆಂಟರ್ ಪಂಚ್

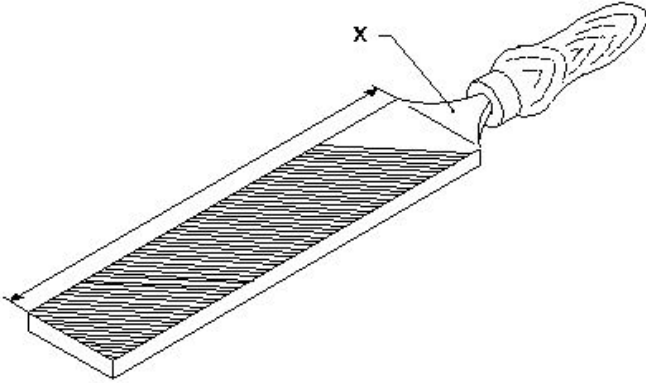
Answer: A) Dot punch | ಡಾಟ್ ಪಂಚ್

2. How do you use the fire extinguishers to stop fire? | ಬೆಂಕಿಯನ್ನು ನಿಲ್ಲಿಸಲು ನೀವು ಅಗ್ನಿಶಾಮಕಗಳನ್ನು ಹೇಗೆ ಬಳಸುತ್ತೀರಿ?

- A) Pull, Sweep, Aim, Squeeze B) Aim, Squeeze, Pull, Sweep  
C) Aim, Pull, Squeeze, Sweep D) Pull, Aim, Squeeze, Sweep

Answer: D) Pull, Aim, Squeeze, Sweep

3. What is the name of the part marked as "X" shown in the figure? | ಅರದ (ಫೈಲ್) ಭಾಗವಾಗಿ ಗುರುತಿಸಿರುವ "X" ನ ಹೆಸರೇನು?



- A) Tang | ಟ್ಯಾಂಗ್ B) File length | ಅರದ (ಫೈಲ್) ಉದ್ದ  
C) Ferrule | ಫೆರ್ರುಲ್ D) Heel | ಹಿಮ್ಮಡಿ (ಹೀಲ್)

Answer: A) Tang | ಟ್ಯಾಂಗ್

4. Which is a soft skill? | ಯಾವುದು ಸಾಫ್ಟ್ ಸ್ಕಿಲ್ಸ್ ಅಡಿಯಲ್ಲಿ ಬರುತ್ತದೆ?

- A) Marketing | ಮಾರ್ಕೆಟಿಂಗ್ B) Copywriting | ಕಾಪಿರೈಟಿಂಗ್  
C) Planning | ಯೋಜನೆ D) Teamwork | ತಂಡದ ಕೆಲಸ

Answer: D) Teamwork | ತಂಡದ ಕೆಲಸ

5. Which is an immediate life-saving procedure? | ಇವುಗಳಲ್ಲಿ ಯಾವುದು ತುರ್ತು ಜೀವರಕ್ಷಾ ವಿಧಾನವಾಗಿದೆ?

- A) First Aid | ಪ್ರಥಮಚಿಕಿತ್ಸೆ B) Call a doctor | ವೈದ್ಯರಿಗೆ ಕರೆಮಾಡುವುದು  
C) Medical treatment | ವೈದ್ಯಕೀಯ ಚಿಕಿತ್ಸೆ D) Call an ambulance | ಆಂಬುಲೆನ್ಸ್ ಗೆ ಕರೆ ಮಾಡುವುದು

Answer: A) First Aid | ಪ್ರಥಮಚಿಕಿತ್ಸೆ

6. How can you correct the digging of a hammer while striking? | ಹೊಡೆಯುವಾಗ ಸುತ್ತಿಗೆಯ ಅಗೆಯುವಿಕೆಯನ್ನು ಹೇಗೆ ಸರಿಪಡಿಸುವುದು?

- A) Giving slight convexity on face | ಮುಖದ ಮೇಲೆ ಸ್ವಲ್ಪ ಪೀನತೆಯನ್ನು (ಕಾನ್ವೆಕ್ಸಿಟಿ) ನೀಡುತ್ತದೆ  
B) Giving slight convexity on cheek | ಸುತ್ತಿಗೆಯ ಕೆನ್ನೆಯ ಮೇಲೆ ಸ್ವಲ್ಪ ಪೀನತೆಯನ್ನು ನೀಡುತ್ತದೆ  
C) Giving slight concavity on face | ಸುತ್ತಿಗೆಯಲ್ಲಿ ಮುಖದ ಮೇಲೆ ಸ್ವಲ್ಪ ಸಂಕೋಚನವನ್ನು (ಕಾನ್ಕೇವಿಟಿ) ನೀಡುತ್ತದೆ  
D) Giving slight concavity on cheek | ಸುತ್ತಿಗೆಯಲ್ಲಿ ಕೆನ್ನೆಯ ಮೇಲೆ ಸ್ವಲ್ಪ ಸಂಕೋಚನವನ್ನು (ಕಾನ್ಕೇವಿಟಿ) ನೀಡುವುದು

Answer: A) Giving slight convexity on face | ಮುಖದ ಮೇಲೆ ಸ್ವಲ್ಪ ಪೀನತೆಯನ್ನು (ಕಾನ್ವೆಕ್ಸಿಟಿ) ನೀಡುತ್ತದೆ

7. Which effect occurs if the clearance angle of the chisel is low during chipping? | ಕೆತ್ತನೆ ಮಾಡುವಾಗ ಚಾಣದ ಕ್ಲಿಯರೆನ್ಸ್ ಎಂಗಲ್ ಕಡಿಮೆಯಾಗಿದ್ದರೆ ಆಗುವ ಪರಿಣಾಮವೇನು?

- A) Chisel will slip | ಚಾಣ ಜಾರುವುದು, ಕತ್ತರಿಸುವ ತುದಿ ಇರಿಯದಿರುವುದು  
B) Cutting edge digs in | ಕತ್ತರಿಸುವ ತುದಿ ಆಳದವರೆಗೆ ಅಗೆಯುವುದು  
C) Chisel will move freely | ಚಾಣದ ತುದಿಯು ನೇರವಾಗಿ ಮತ್ತು ಕತ್ತರಿಸುವ ತುದಿ ಮುಕ್ತವಾಗಿ ಸಂಚರಿಸುವುದು  
D) Cutting edge will break | ಮುರಿದುಕೊಳ್ಳುವುದು

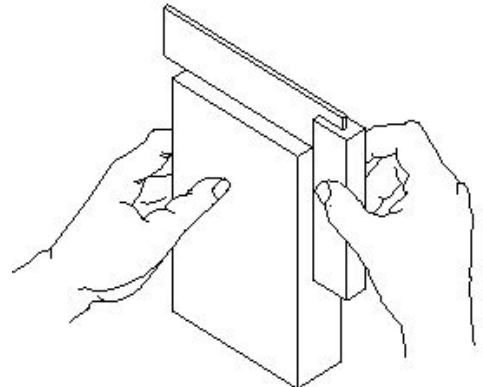
Answer: A) Chisel will slip | ಚಾಣ ಜಾರುವುದು, ಕತ್ತರಿಸುವ ತುದಿ ಇರಿಯದಿರುವುದು

8. Which hand tool is used to finish the resharpened divider point? | ಮರು ಹರಿತಗೊಳಿಸಲಾದ ಡಿವೈಡರ್ ಪಾಯಿಂಟ್‌ನ ಫಿನಿಷ್ ಮಾಡಲು ಯಾವುದನ್ನು ಬಳಸಲಾಗುತ್ತದೆ?

- A) Scraper | ಸ್ಕ್ರಾಪರ್ B) File | ಅರ (ಫೈಲ್)  
C) Grinder | ಗ್ರೈಂಡರ್ D) Oil stone | ಆಯಿಲ್ ಸ್ಟೋನ್

Answer: D) Oil stone | ಆಯಿಲ್ ಸ್ಟೋನ್

9. What is the use of try square shown in the figure? | ಚಿತ್ರದಲ್ಲಿ ತೋರಿಸಿರುವ ಟ್ರೈ ಸ್ಕ್ವೇರ್‌ನ ಉಪಯೋಗವೇನು?



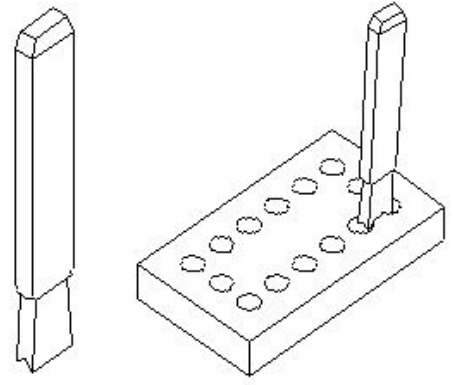
A) To check the flatness | ಸಮತಲತೆಯನ್ನು ಪಾಟ್‌ನಿಂಗ್ ಪರಿಶೀಲಿಸಲು

B) To mark lines at 90° | 90° ನಲ್ಲಿ ರೇಖೆಗಳನ್ನು ಗುರುತಿಸಲು

C) To set the workpiece at right angle | ವರ್ಕ್‌ಪೀಸ್ ಅನ್ನು ಲಂಬ ಕೋನದಲ್ಲಿ (ರೈಟ್ ಆಂಗಲ್) ಹೊಂದಿಸಲು

D) To check the squareness | ಚೌಕಟ್ಟನ್ನು (ಸ್ಕ್ವೇರ್ನೆಸ್) ಪರಿಶೀಲಿಸಲು

**Answer: D) To check the squareness | ಚೌಕಟ್ಟನ್ನು (ಸ್ಕ್ವೇರ್ನೆಸ್) ಪರಿಶೀಲಿಸಲು**



10. Which marking media is poisonous? | ಇದರಲ್ಲಿ ಯಾವ ಗುರುತು ಮಾಧ್ಯಮ ವಿಷಕಾರಿಯಾಗಿದೆ?

A) Copper sulphate | ತಾಮ್ರದ ಸಲ್ಫೇಟ್

B) White wash | ವೈಟ್ ವಾಶ್

C) Cellulose lacquer | ಸೆಲ್ಯೂಲೋಸ್ ಲಾಕ್ವರ್

D) Prussian blue | ಪ್ರುಶಿಯನ್ ಬ್ಲೂ

**Answer: A) Copper sulphate | ತಾಮ್ರದ ಸಲ್ಫೇಟ್**

11. Which caliper is used for finding the centre of the round bar? | ವೃತ್ತಾಕಾರದ ಸರಳಿನ ಕೇಂದ್ರ ಬಿಂದುವನ್ನು ಗುರುತಿಸಲು (ಸೆಂಟರ್ ಆಫ್ ದಿ ರೌಂಡ್ ಬಾರ್) ಯಾವ ಕ್ಯಾಲಿಫರ್ ಬಳಸಾಗುತ್ತದೆ?

A) Jenny caliper | ಜೆನ್ನಿ ಕ್ಯಾಲಿಫರ್

B) Firm joint caliper | ಸ್ಥಿರ ಕ್ಯಾಲಿಫರ್

C) Outside caliper | ಹೊರಬದಿ (ಔಟ್ಸೈಡ್) ಕ್ಯಾಲಿಫರ್

D) Inside caliper | ಒಳಬದಿ (ಇನ್ಸೈಡ್) ಕ್ಯಾಲಿಫರ್

**Answer: A) Jenny caliper | ಜೆನ್ನಿ ಕ್ಯಾಲಿಫರ್**

12. Which preventive measure should be taken to avoid accidents while using a scriber? | ಸ್ಕ್ರೈಬರ್ ಬಳಸುವಾಗ ಅಪಘಾತಗಳನ್ನು ತಪ್ಪಿಸಲು ಯಾವ ತಡೆಗಟ್ಟುವ ಕ್ರಮವನ್ನು ತೆಗೆದುಕೊಳ್ಳಬೇಕು?

A) Place a cork on the scriber point | ಸ್ಕ್ರೈಬರ್ ಪಾಯಿಂಟ್‌ನಲ್ಲಿ ಕಾರ್ಕ್ ಅನ್ನು ಇರಿಸಿ

B) Do not hold the scriber vertically | ಸ್ಕ್ರೈಬರ್ ಅನ್ನು ಲಂಬವಾಗಿ (ವರ್ಟಿಕಲ್) ಹಿಡಿದಿಟ್ಟುಕೊಳ್ಳಬೇಡಿ

C) Put the scriber in the shirt pocket | ಸ್ಕ್ರೈಬರ್ ಅನ್ನು ಶರ್ಟ್ ಜೇಬಿನಲ್ಲಿ ಇರಿಸಿ

D) Do not use blunt point scriber | ಬ್ಲಂಟ್ ಪಾಯಿಂಟ್ ಸ್ಕ್ರೈಬರ್ ಅನ್ನು ಬಳಸಬೇಡಿ

**Answer: A) Place a cork on the scriber point | ಸ್ಕ್ರೈಬರ್ ಪಾಯಿಂಟ್‌ನಲ್ಲಿ ಕಾರ್ಕ್ ಅನ್ನು ಇರಿಸಿ**

13. What is the meaning of □ Seiri□ in 5S techniques? | 5S ತಂತ್ರಗಳಲ್ಲಿ □ಸೇರಿ□ ಅರ್ಥವೇನು?

A) Operating procedures | ಕಾರ್ಯಾಚರಣೆಯ ಕಾರ್ಯವಿಧಾನಗಳು

B) Identifies storage | ಸಂಗ್ರಹಣೆಯನ್ನು ಗುರುತಿಸುತ್ತದೆ

C) Removes unnecessary items | ಅನಗತ್ಯ ವಸ್ತುಗಳನ್ನು ತೆಗೆದುಹಾಕಲು

D) Cleans and inspects | ಸ್ವಚ್ಛಗೊಳಿಸಿ ಮತ್ತು ಪರಿಶೀಲಿಸಿ

**Answer: C) Removes unnecessary items | ಅನಗತ್ಯ ವಸ್ತುಗಳನ್ನು ತೆಗೆದುಹಾಕಲು**

14. What is the name of the chisel shown in the figure? | ಚಿತ್ರದಲ್ಲಿ ತೋರಿಸಿರುವ ಚಾಣದ (ಚಿಸೆಲ್) ಹೆಸರೇನು?

A) Flat chisel | ಚಪ್ಪಟೆ ಚಾಣ (ಫ್ಲಾಟ್ ಚಿಸೆಲ್)

B) Web chisel | ವೆಬ್ ಚಾಣ (ಚಿಸೆಲ್)

C) Diamond point chisel | ವಜ್ರದ ತುದಿಯುಳ್ಳ ಚಾಣ (ಡೈಮಂಡ್ ಪಾಯಿಂಟ್ ಚಿಸೆಲ್)

D) Cross cut chisel | ಅಡ್ಡ ಕತ್ತರಿ ಚಾಣ (ಕ್ರಾಸ್ ಕಟ್ ಚಿಸೆಲ್)

**Answer: B) Web chisel | ವೆಬ್ ಚಾಣ (ಚಿಸೆಲ್)**

15. What does "A" denote in the ABC of the first aid? | ಪ್ರಥಮಚಿಕಿತ್ಸೆಯ ABC ವಿಧಾನದಲ್ಲಿ "A" ಏನನ್ನು ಸೂಚಿಸುತ್ತದೆ?

A) Attention

B) Atmosphere

C) Air way

D) Arresting

**Answer: C) Air way**

16. Which chisel is used for cutting oil grooves? | ಆಯಿಲ್ ಗ್ರೂವ್‌ಗಳನ್ನು ಕತ್ತರಿಸಲು ಯಾವ ಚಾಣ (ಚಿಸೆಲ್) ಉಪಯೋಗಿಸುತ್ತಾರೆ?

A) Flat chisel | ಚಪ್ಪಟೆ ಚಾಣ (ಫ್ಲಾಟ್ ಚಿಸೆಲ್)

B) Web chisel | ವೆಬ್ ಚಾಣ

C) Half round nose chisel | ಅರ್ಧ ಚಂದ್ರಾಕೃತಿ ತುದಿಯುಳ್ಳ ಚಾಣ (ಹಾಫ್ ರೌಂಡ್ ನೋಸ್ ಚಿಸೆಲ್)

D) Diamond point chisel | ವಜ್ರದ ಮೊನಿಚಿನ ಚಾಣ (ಡೈಮಂಡ್ ಪಾಯಿಂಟ್ ಚಿಸೆಲ್)

**Answer: C) Half round nose chisel | ಅರ್ಧ ಚಂದ್ರಾಕೃತಿ ತುದಿಯುಳ್ಳ ಚಾಣ (ಹಾಫ್ ರೌಂಡ್ ನೋಸ್ ಚಿಸೆಲ್)**

17. Which part of the bevel protractor comes in contact with the inclined surface while measuring? | ಬಿವೆಲ್ ಕೋನಮಾಪಕದ ಯಾವ ಭಾಗವು ಅಳತೆಮಾಡುವಾಗ ಓರೆಯಾಗಿರುವ ಮೇಲ್ಮೈಯನ್ನು ಸೇರುತ್ತದೆ?

A) Dial | ಡಯಲ್

B) Stock | ಸ್ಟಾಕ್

C) Blade | ಬ್ಲೇಡ್

D) Disc | ಡಿಸ್ಕ್

**Answer: C) Blade | ಬ್ಲೇಡ್**

18. Which caliper has one leg with an adjustable divider point and the other leg bent? | ಒಂದು ಲೆಗ್ ಡಿವೈಡರ್ ಪಾಯಿಂಟ್ ಮತ್ತು ಇನ್ನೊಂದು ಬಗ್ಗಿದ ಲೆಗ್ ಹೊಂದಿರುವ ಕ್ಯಾಲಿಫರ್‌ನ ಹೆಸರೇನು?

A) Outside caliper | ಹೊರಬದಿ ಕ್ಯಾಲಿಫರ್

B) Jenny caliper | ಜೆನ್ನಿ ಕ್ಯಾಲಿಫರ್

C) Inside caliper | ಒಳಬದಿ ಕ್ಯಾಲಿಫರ್

D) Spring joint caliper | ಸ್ಪ್ರಿಂಗ್ ಜೋಂಟ್ ಕ್ಯಾಲಿಫರ್

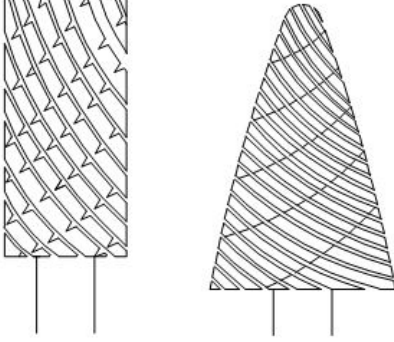
**Answer: B) Jenny caliper | ಜೆನ್ನಿ ಕ್ಯಾಲಿಫರ್**

19. What is the name of the angle between the axis of chisel and the job surface while chipping? | ಕೆತ್ತುವಾಗ ಚಾಣದ ಅಕ್ಷ ರೇಖೆ (ಆಕ್ಸಿಸ್ ಆಫ್ ಚಿಪ್) ಮತ್ತು ಜಾಬ್‌ನ ಮೇಲ್ಮೈ ನಡುವಿನ ಕೋನವನ್ನು (ಆಂಗಲ್) ಹೆಸರಿಸಿ.

- A) Point angle | ಪಾಯಿಂಟ್ ಆಂಗಲ್  
B) Clearance angle | ಕ್ಲಿಯರೆನ್ಸ್ ಆಂಗಲ್  
C) Rake angle | ರೇಕ್ ಆಂಗಲ್  
D) Angle of inclination | ಇಳಿಜಾರಿನ ಆಂಗಲ್

Answer: D) Angle of inclination | ಇಳಿಜಾರಿನ ಆಂಗಲ್

20. What is the name of the file shown in the figure? | ಚಿತ್ರದಲ್ಲಿ ತೋರಿಸಿರುವ ಫೈಲ್‌ನ ಹೆಸರೇನು?



- A) Rotary file | ರೋಟರಿ ಫೈಲ್  
B) Barrette file | ಬ್ಯಾರೆಟ್ ಫೈಲ್  
C) Tinkers file | ಟಿಂಕರ್ಸ್ ಫೈಲ್  
D) Crossing file | ಕ್ರಾಸಿಂಗ್ ಫೈಲ್

Answer: A) Rotary file | ರೋಟರಿ ಫೈಲ್

21. Which file has parallel edges throughout the length? | ಪೂರ್ಣ ಉದ್ದದವರೆಗೂ ಸಮಾನಾಂತರ ಅಂಚುಗಳನ್ನು (ಪ್ಯಾರಲಲ್ ಎಡ್ಜ್ಸ್) ಹೊಂದಿರುವ ಆರ (ಫೈಲ್) ಯಾವುದು?

- A) Rasp cut file | ಬರಟು ಹಲ್ಲಿನ ಆರ (ರಾಸ್ಪ್ ಕಟ್ ಫೈಲ್)  
B) Single cut file | ಒಂಟಿ ಹಲ್ಲಿನ ಆರ (ಸಿಂಗಲ್ ಕಟ್ ಫೈಲ್)  
C) Bastard file | ಗಡಸು ಹಲ್ಲಿನ ಆರ (ಬಾಸ್ಟರ್ಡ್ ಫೈಲ್)  
D) Hand file | ಕೈ ಆರ (ಹ್ಯಾಂಡ್ ಫೈಲ್)

Answer: D) Hand file | ಕೈ ಆರ (ಹ್ಯಾಂಡ್ ಫೈಲ್)

22. What is the accuracy of Vernier bevel protractor? | ವರ್ನಿಯರ್ ಬೆವೆಲ್ ಪ್ರೊಟ್ರಾಕ್ಟರ್‌ನ ನಿಖರತೆ ಏನು?

- A) 5mm  
B) 5mm  
C) 5°  
D) 1°

Answer: A) 5mm

23. What is the first step to avoid accident at work place? | ಕೆಲಸದ ಸ್ಥಳದಲ್ಲಿ ಅಪಘಾತ ತಡೆಗಟ್ಟುವ ಮೊದಲ ಹಂತವೇನು?

- A) Doing things with a highly skilled working practice | ಹೆಚ್ಚಿನ ಕೌಶಲ್ಯದಿಂದ ಕೆಲಸ ಮಾಡುವುದರಿಂದ  
B) Wearing safety equipment | ಸುರಕ್ಷತಾ ಸಾಧನಗಳನ್ನು ಧರಿಸುವ ಮೂಲಕ  
C) Observing safety precautions | ಸುರಕ್ಷತಾ ಮುನ್ನೆಚ್ಚರಿಕೆಗಳನ್ನು ತಿಳಿದುಕೊಳ್ಳುವುದರಿಂದ  
D) Doing things in one's own way | ನಿಮ್ಮದೇ ರೀತಿಯಲ್ಲಿ ಕೆಲಸ ಮಾಡುವುದರಿಂದ

Answer: C) Observing safety precautions | ಸುರಕ್ಷತಾ ಮುನ್ನೆಚ್ಚರಿಕೆಗಳನ್ನು ತಿಳಿದುಕೊಳ್ಳುವುದರಿಂದ

24. Which material is used to make bench vice? | ಬೆಂಚ್ ವೈಸ್ ತಯಾರಿಸಲು ಬಳಸುವ ಲೋಹವೇನು?

- A) Medium carbon steel | ಮಿಡಿಯಮ್ ಕಾರ್ಬನ್ ಸ್ಟೀಲ್  
B) High carbon steel | ಹೈ ಕಾರ್ಬನ್ ಸ್ಟೀಲ್  
C) Tool steel | ಟೂಲ್ ಸ್ಟೀಲ್  
D) Cast iron | ಕಾಸ್ಟ್ ಐರನ್

Answer: D) Cast iron | ಕಾಸ್ಟ್ ಐರನ್

25. Where will the weight of the hammer be stamped? | ಸುತ್ತಿಗೆಯ ತೂಕದ ಮುದ್ರೆಯನ್ನು ಎಲ್ಲಿ ಹಾಕಿರುತ್ತಾರೆ?

- A) Cheek | ಚೀಕ್  
B) Pein | ಪೀನ್  
C) Eye hole | ಕಣ್ಣಿನಾಕಾರದ ರಂಧ್ರ (ಐ ಹೋಲ್)  
D) Face | ಫೇಸ್

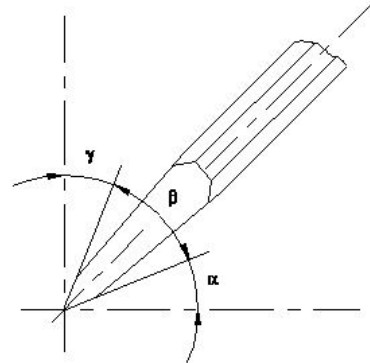
Answer: A) Cheek | ಚೀಕ್

26. Which ensures personal safety? | ಇವುಗಳಲ್ಲಿ ಯಾವುದು ವೈಯಕ್ತಿಕ ಸುರಕ್ಷತೆಯಾಗಿದೆ?

- A) Keeping the tools at their proper place | ಉಪಕರಣಗಳನ್ನು ಅವುಗಳ ಸರಿಯಾದ ಸ್ಥಳದಲ್ಲಿ ಇಡುವುದು  
B) Concentrating on your work | ನಿಮ್ಮ ಕೆಲಸದ ಮೇಲೆ ಏಕಾಗ್ರತೆ  
C) Keeping the machine clean | ಯಂತ್ರವನ್ನು ಸ್ವಚ್ಛವಾಗಿಡುವುದು  
D) Keeping the gang way and floor clean | ಗ್ಯಾಂಗ್ ವೇ ಮತ್ತು ನೆಲವನ್ನು ಸ್ವಚ್ಛವಾಗಿಟ್ಟುಕೊಳ್ಳುವುದು

Answer: B) Concentrating on your work | ನಿಮ್ಮ ಕೆಲಸದ ಮೇಲೆ ಏಕಾಗ್ರತೆ

27. Which angle is represented by the symbol "γ" on the cutting chisel shown in the figure? | ಕತ್ತರಿಸುವ ಚಾಣದ ಮೇಲೆ ಗುರುತಿಸಿದ  $\gamma$  ನ ಗುರುತು ಯಾವ ಕೋನವನ್ನು ತೋರಿಸುತ್ತದೆ?

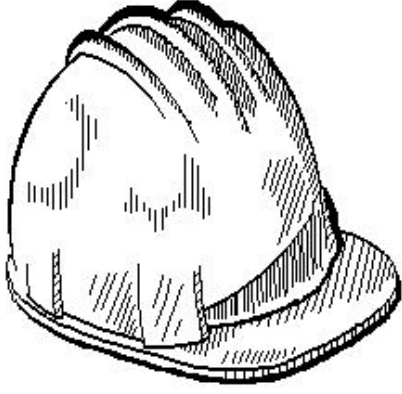


- A) Wedge angle | ವೆಡ್ಜ್ ಆಂಗಲ್  
B) Cutting angle | ಕಟಿಂಗ್ ಆಂಗಲ್  
C) Clearance angle | ಕ್ಲಿಯರೆನ್ಸ್ ಆಂಗಲ್  
D) Rake angle | ರೇಕ್ ಆಂಗಲ್

Answer: D) Rake angle | ರೇಕ್ ಆಂಗಲ್

28. Which hazard occurs if a person in the workshop does not wear the PPE shown in the figure? | ವರ್ಕ್‌ಶಾಪ್‌ನಲ್ಲಿರುವ

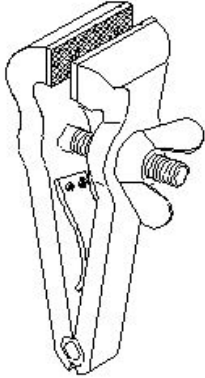
ವ್ಯಕ್ತಿಯು ಚಿತ್ರದಲ್ಲಿ ತೋರಿಸಿರುವ ಪಿಪಿಇ ಅನ್ನು ಧರಿಸದಿದ್ದರೆ ಯಾವ ಅಪಾಯ ಸಂಭವಿಸುತ್ತದೆ?



- A) Striking against objects | ಬೀಳುವ ಮತ್ತು ಹೊಡೆಯುವ ವಸ್ತುಗಳು  
 B) Flying dust particles | ಹಾರುವ ಧೂಳಿನ ಕಣಗಳು  
 C) Fumes / gases / vapours | ಹೂಗೆಗಳು / ಅನಿಲಗಳು / ಆವಿಗಳು  
 D) High noise level | ಹೆಚ್ಚಿನ ಶಬ್ದ ಮಟ್ಟ

**Answer: A) Striking against objects | ಬೀಳುವ ಮತ್ತು ಹೊಡೆಯುವ ವಸ್ತುಗಳು**

29. What is the name of the vice shown in the figure? | ಈ ಕೆಳಗಿನ ವೈಸ್‌ನ ಹೆಸರೇನು?



- A) Hand vice | ಕೈ ವೈಸ್  
 B) Pin vice | ಪಿನ್ ವೈಸ್  
 C) Quick releasing vice | ಕ್ವಿಕ್ ರಿಲೀಸಿಂಗ್ ವೈಸ್  
 D) Pipe vice | ಪೈಪ್ ವೈಸ್

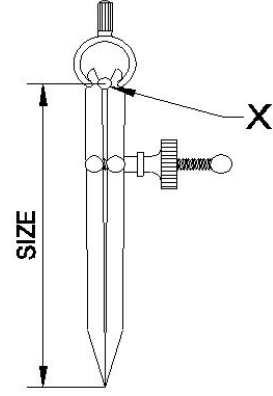
**Answer: A) Hand vice | ಕೈ ವೈಸ್**

30. What is the advantage of waste disposal? | ತ್ಯಾಜ್ಯ ವಿಲೇವಾರಿಯ ಪ್ರಯೋಜನವೇನು?

- A) Reduces economic efficiency | ಆರ್ಥಿಕ ದಕ್ಷತೆಯನ್ನು ಕಡಿಮೆ ಮಾಡುತ್ತದೆ  
 B) Ensures workshop is neat and tidy | ಕಾರ್ಯಾಗಾರವು ಅಚ್ಚುಕಟ್ಟಾಗಿ ಮತ್ತು ಸುವ್ಯವಸ್ಥಿತವಾಗಿದೆ ಎಂದು ಖಚಿತಪಡಿಸುತ್ತದೆ  
 C) Increases adverse impact on environment | ಪರಿಸರದ ಮೇಲೆ ವ್ಯತಿರಿಕ್ತ ಪರಿಣಾಮ ಹೆಚ್ಚಿಸುತ್ತದೆ  
 D) Uses lot of energy and resources | ಸಾಕಷ್ಟು ಶಕ್ತಿ ಮತ್ತು ಸಂಪನ್ಮೂಲಗಳನ್ನು ಬಳಸುತ್ತದೆ

**Answer: B) Ensures workshop is neat and tidy | ಕಾರ್ಯಾಗಾರವು ಅಚ್ಚುಕಟ್ಟಾಗಿ ಮತ್ತು ಸುವ್ಯವಸ್ಥಿತವಾಗಿದೆ ಎಂದು ಖಚಿತಪಡಿಸುತ್ತದೆ**

31. What is the name of the part marked as X shown in the figure? | ಈ ಕೆಳಗಿನ ಚಿತ್ರದಲ್ಲಿ X ಗೆ ಗುರುತಿಸಲಾದ ಭಾಗದ ಹೆಸರೇನು?



- A) Washer | ವಾಶರ್  
 B) Leg | ಕಾಲು  
 C) Fulcrum | ಫಲ್ಕ್ರಮ್  
 D) Peg | ಪೆಗ್

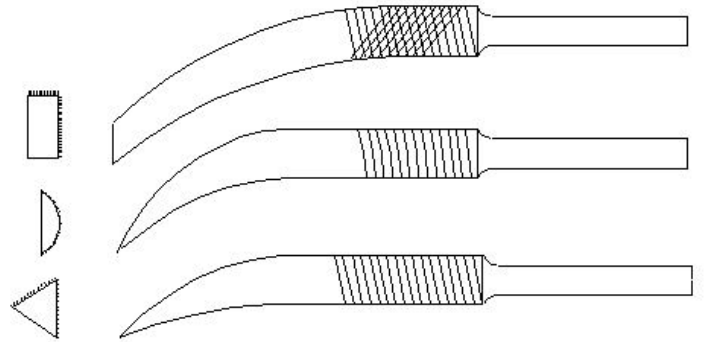
**Answer: C) Fulcrum | ಫಲ್ಕ್ರಮ್**

32. How do you stop bleeding in an injured person? | ಗಾಯಗೊಂಡ ವ್ಯಕ್ತಿಯ ರಕ್ತಸ್ರಾವವನ್ನು ಹೇಗೆ ನಿಲ್ಲಿಸಬಹುದು?

- A) Apply ointment over the wound | ಗಾಯದ ಮೇಲೆ ಮುಲಾಮು (ಆಯಿಂಟ್) ಹಚ್ಚುವುದರಿಂದ  
 B) Apply pressure over the wound | ಗಾಯದ ಮೇಲೆ ಕೈಯಿಂದ ಒತ್ತುವ ಮೂಲಕ  
 C) Tie bandage over the wound | ಗಾಯದ ಮೇಲೆ ಬ್ಯಾಂಡೇಜ್ ಕಟ್ಟುವ ಮೂಲಕ  
 D) Apply tincture over the wound | ಗಾಯದ ಮೇಲೆ ಟಿಂಚರ್ ಅನ್ನು ಹಚ್ಚುವುದರಿಂದ

**Answer: B) Apply pressure over the wound | ಗಾಯದ ಮೇಲೆ ಕೈಯಿಂದ ಒತ್ತುವ ಮೂಲಕ**

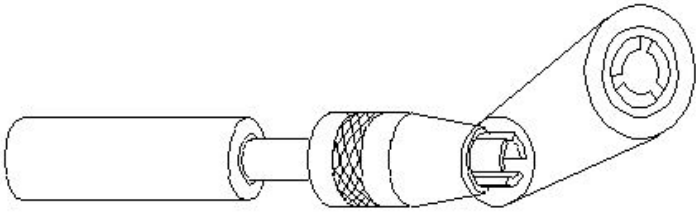
33. What is the name of the file shown in the figure? | ಚಿತ್ರದಲ್ಲಿ ತೋರಿಸಿರುವ ಫೈಲ್‌ನ ಹೆಸರೇನು?



- A) Barrot file | ಬ್ಯಾರಟ್ ಫೈಲ್  
 B) Crossing file | ಕ್ರಾಸಿಂಗ್ ಫೈಲ್  
 C) Mill saw file | ಮಿಲ್ ಸಾ ಫೈಲ್  
 D) Riffler file | ರಿಫ್ಲರ್ ಫೈಲ್

**Answer: D) Riffler file | ರಿಫ್ಲರ್ ಫೈಲ್**

34. What is the name of the vice shown in the figure? | ಈ ವೈಸ್‌ನ ಹೆಸರೇನು?



- A) Pipe vice | ಪೈಪ್ ವೈಸ್      B) Machine vice | ಮಶೀನ್ ವೈಸ್  
C) Pin vice | ಪಿನ್ ವೈಸ್      D) Hand vice | ಕೈ ವೈಸ್

**Answer: C) Pin vice | ಪಿನ್ ವೈಸ್**

**35.** Which process breaks down the materials into organic compounds that are used as manure? | ವಸ್ತುಗಳನ್ನು ತುಂಡರಿಸಿ ಸಾವಯವ ವಸ್ತುಗಳನ್ನಾಗಿ ಪರಿವರ್ತಿಸುವ ಮತ್ತು ಗೊಬ್ಬರವಾಗಿ ಉಪಯೋಗಿಸುವ ವಿಧಾನಕ್ಕೆ ಏನೆಂದು ಕರೆಯುತ್ತಾರೆ?

- A) Land fills | ಭೂಮಿಗೆ ಮರಳಿಸುವುದು      B) Burning waste material | ನಿರೂಪಯುಕ್ತ ವಸ್ತುಗಳನ್ನು ಸುಡುವುದು  
C) Composting | ಸಾವಯವ ಗೊಬ್ಬರ      D) Recycling | ಮರು ಬಳಕೆ ಮಾಡುವುದು

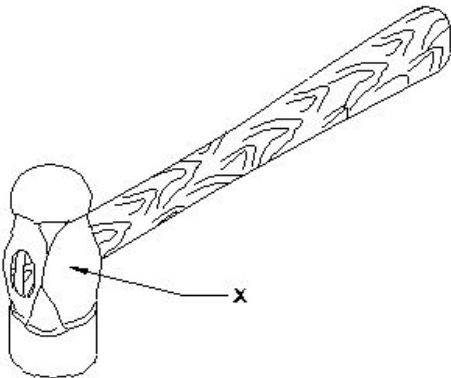
**Answer: C) Composting | ಸಾವಯವ ಗೊಬ್ಬರ**

**36.** Which period is referred to as the "golden hours" for an injured person? | ಏನನ್ನು ಬಂಗಾರದ ಕ್ಷಣಗಳ ಅವಧಿಯೆಂದು ಉಲ್ಲೇಖಿಸಲಾಗುತ್ತದೆ?

- A) First 45 minutes of admission      B) First 30 minutes  
C) First 30 minutes after incident      D) First 60 minutes after treatment

**Answer: C) First 30 minutes after incident**

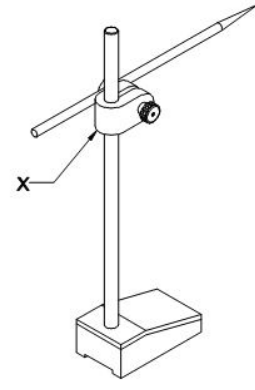
**37.** What is the name of the part of a hammer marked as 'X' shown in the figure? | 'X' ನಿಂದ ಗುರುತಿಸಿದ ಸುತ್ತಿಗೆಯ ಭಾಗದ ಹೆಸರೇನು?



- A) Cheek | ಚೀಕ್      B) Pein | ಪೀನ್  
C) Eye hole | ಕಣ್ಣಿನಾಕಾರದ ರಂಧ್ರ (ಐ ಹೋಲ್)      D) Face | ಫೇಸ್

**Answer: A) Cheek | ಚೀಕ್**

**38.** What is the name of the part marked as 'X' shown in the figure? | ಚಿತ್ರದಲ್ಲಿ ತೋರಿಸಿರುವ X ಒಂದು ಗುರುತಿಸಲಾದ ಭಾಗದ ಹೆಸರೇನು?



- A) Nut | ನಟ್      B) Spindle | ಸ್ಪಿಂಡಲ್  
C) Snug | ಸ್ನಗ್      D) Scriber | ಸ್ಟ್ರೈಬರ್

**Answer: C) Snug | ಸ್ನಗ್**

**39.** What is the use of groove provided on the either side of a vee-block? | ವೀ-ಬ್ಲಾಕ್‌ನ ಎರಡೂ ಬದಿಯಲ್ಲಿ ಒದಗಿಸಲಾದ ಗ್ರೂವ್‌ನ ಬಳಕೆ ಏನು?

- A) For reducing the weight | ತೂಕವನ್ನು ಕಡಿಮೆ ಮಾಡಲು      B) To reduce bearing surface | ಬೇರಿಂಗ್ ಮೇಲ್ಮೈಯನ್ನು ಕಡಿಮೆ ಮಾಡಲು  
C) For appearance | ನೋಟಕ್ಕಾಗಿ      D) Holding clamps | ಹಿಡಿಕಟ್ಟುಗಳನ್ನು (ಕ್ಲಾಂಪ್) ಹಿಡಿದಿಟ್ಟುಕೊಳ್ಳುವುದು

**Answer: D) Holding clamps | ಹಿಡಿಕಟ್ಟುಗಳನ್ನು (ಕ್ಲಾಂಪ್) ಹಿಡಿದಿಟ್ಟುಕೊಳ್ಳುವುದು**

**40.** What is the accuracy of protractor head in combination set? | ಕಾಂಬಿನೇಷನ್ ಸೆಟ್‌ನಲ್ಲಿ ಕೋನಮಾಪಕದ ಹೆಡ್‌ನ ನಿಖರತೆಯೆನು (ಅಕ್ಕುರಿಸಿ)?

- A) 1°      B) 5°  
C) 5°      D) 5°

**Answer: A) 1°**

**41.** Which vice is used to hold hollow cylindrical jobs? | ಟೊಳ್ಳಾದ ದುಂಡಾಕಾರದ ಜಾಬ್‌ಗಳನ್ನು ಹಿಡಿದಿಡಲು ಯಾವ ವೈಸ್ ಉಪಯೋಗಿಸಲಾಗುತ್ತದೆ?

- A) Pipe vice | ಪೈಪ್ ವೈಸ್      B) Pin vice | ಪಿನ್ ವೈಸ್  
C) Bench vice | ಬೆಂಚ್ ವೈಸ್      D) Hand vice | ಹ್ಯಾಂಡ್ ವೈಸ್

**Answer: A) Pipe vice | ಪೈಪ್ ವೈಸ್**

**42.** How should one avoid accidents in a workplace? | ಕೆಲಸದ ಸ್ಥಳದಲ್ಲಿ ಅಪಘಾತವನ್ನು ತೊಡೆದು ಹಾಕುವುದು ಹೇಗೆ?

- A) Not observing safety procedure | ಸುರಕ್ಷತಾ ಕಾರ್ಯವಿಧಾನವನ್ನು ಗಮನಿಸದೆ ಇರುವ ಮೂಲಕ      B) Observing safety rules in all aspects | ಎಲ್ಲಾ ಅಂಶಗಳಲ್ಲಿ ಸುರಕ್ಷತಾ ನಿಯಮಗಳನ್ನು ಗಮನಿಸುವುದು  
C) Doing work in one's own way | ಸ್ವಂತ ರೀತಿಯಲ್ಲಿ ಕೆಲಸ ಮಾಡುವುದು      D) Doing work in ancient way | ಪುರಾತನ ರೀತಿಯಲ್ಲಿ ಕೆಲಸ ಮಾಡುತ್ತಿರುವುದು

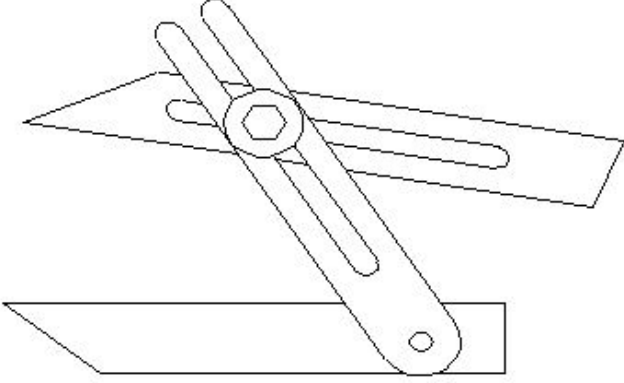
**Answer: B) Observing safety rules in all aspects | ಎಲ್ಲಾ ಅಂಶಗಳಲ್ಲಿ ಸುರಕ್ಷತಾ ನಿಯಮಗಳನ್ನು ಗಮನಿಸುವುದು**

43. Which class of fire is caused by fire wood, paper or cloth?  
| ಕಟ್ಟಿಗೆ, ಕಾಗದ, ಬಟ್ಟೆಗಳಿಂದ ಉಂಟಾದ ಬೆಂಕಿಯ ವರ್ಗವೇನು?

- A) Class 'C' fire                      B) Class 'B' fire  
C) Class 'D' fire                      D) Class 'A' fire

Answer: D) Class 'A' fire

44. What is the name of the angular measuring instrument shown in the figure?  
| ಚಿತ್ರದಲ್ಲಿ ತೋರಿಸಿರುವ ಕೋನೀಯ ಅಳತೆ (ಆಂಗುಲರ್ ಮೆಷರಿಂಗ್) ಉಪಕರಣದ ಹೆಸರೇನು?



- A) Universal surface gauge | ಯೂನಿವರ್ಸಲ್ ಸರ್ಫೇಸ್ ಗೇಜ್  
B) Bevel protractor | ಕೋನಮಾಪಕ (ಬೆವೆಲ್ ಪ್ರೋಟ್ರಾಕ್ಟರ್)  
C) Universal bevel gauge | ಯೂನಿವರ್ಸಲ್ ಬೆವೆಲ್ ಗೇಜ್  
D) Bevel gauge | ಬೆವೆಲ್ ಗೇಜ್

Answer: C) Universal bevel gauge | ಯೂನಿವರ್ಸಲ್ ಬೆವೆಲ್ ಗೇಜ್

45. What is the bin colour code for waste paper segregation?  
| ತ್ಯಾಜ್ಯ ಕಾಗದವನ್ನು ಪ್ರತ್ಯೇಕಿಸಲು ಬಿನ್ ಬಣ್ಣದ ಕೋಡ್ ಯಾವುದು?

- A) Blue | ನೀಲಿ                      B) Green | ಹಸಿರು  
C) Black | ಕಪ್ಪು                      D) Red | ಕೆಂಪು

Answer: A) Blue | ನೀಲಿ

46. Which chisel is used for squaring materials at the corners and joints?  
| ಲೋಹಗಳ ಬೋಡಣೆಗಳಲ್ಲಿ, ಮೂಲೆಗಳನ್ನು ಚೌಕಾಕಾರಗೊಳಿಸಲು (ಸ್ಕ್ವೇರಿಂಗ್) ಯಾವ ಚಾಣ ಉಪಯೋಗಿಸುತ್ತಾರೆ?

- A) Diamond point chisel | ವಜ್ರದ ಮೊನಿಚಿನ ಚಾಣ (ಡೈಮಂಡ್ ಪಾಯಿಂಟ್ ಚಿಸೆಲ್)  
B) Cross cut chisel | ಅಡ್ಡ ಕತ್ತರಿ ಚಾಣ (ಕ್ರಾಸ್ ಕಟ್ ಚಿಸೆಲ್)  
C) Half round nose chisels | ಅರ್ಧ ಚಂದ್ರಾಕೃತಿ ತುದಿಯುಳ್ಳ ಚಾಣ (ಹಾಫ್ ರೌಂಡ್ ನೋಸ್ ಚಿಸೆಲ್)  
D) Flat chisel | ಚಪ್ಪಟೆ ಚಾಣ (ಫ್ಲಾಟ್ ಚಿಸೆಲ್)

Answer: A) Diamond point chisel | ವಜ್ರದ ಮೊನಿಚಿನ ಚಾಣ (ಡೈಮಂಡ್ ಪಾಯಿಂಟ್ ಚಿಸೆಲ್)

47. Which type of file is used to make the job closer to the finishing size?  
| ಜಾಬ್ ಪೂರ್ಣಗೊಳಿಸುವ ಗಾತ್ರಕ್ಕೆ (ಫಿನಿಶಿಂಗ್ ಸೈಜ್) ಹತ್ತಿರವಾಗಿಸಲು ಯಾವ ರೀತಿಯ ಫೈಲ್ ಅನ್ನು ಬಳಸಲಾಗುತ್ತದೆ?

- A) Second cut file | ಸೆಕೆಂಡ್ ಕಟ್ ಫೈಲ್                      B) Double cut file | ಡಬಲ್ ಕಟ್ ಫೈಲ್  
C) Curved cut file | ಕರ್ವ್ಡ್ ಕಟ್ ಫೈಲ್                      D) Single cut file | ಸಿಂಗಲ್ ಕಟ್ ಫೈಲ್

Answer: A) Second cut file | ಸೆಕೆಂಡ್ ಕಟ್ ಫೈಲ್