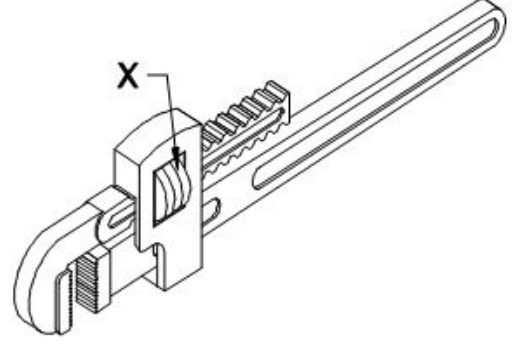


Student Name: _____

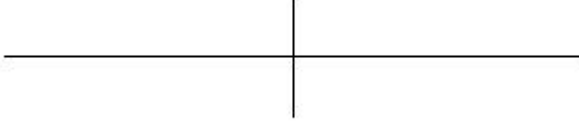
Roll No: _____

1. What causes wobbling pipe cutter? | ಪೈಪ್ ಕಟ್ವರ್ ನಡುಗಲು ಕಾರಣವೇನು?

- A) Tension adjustment screw | ಟೆನ್ಷನ್ ಹೊಂದಾಣಿಕೆ ಸ್ಕ್ರೂ
B) Worn out wheel | ಸವೆದ ಚಕ್ರ
C) Damaged links | ಹಾನಿಗೊಳಗಾದ ಲಿಂಕ್‌ಗಳು
D) Worn out pin | ಸವೆದ ಪಿನ್

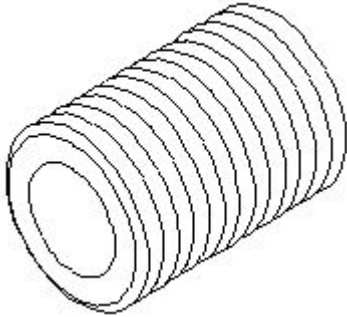


2. What is the name of the pipe fitting symbol shown in the figure? | ಚಿತ್ರದಲ್ಲಿ ತೋರಿಸಿರುವ ಪೈಪ್ ಫಿಟ್ಟಿಂಗ್ ಚಿಹ್ನೆಯ ಹೆಸರೇನು?



- A) Cross | ಕ್ರಾಸ್
B) Socket | ಸಾಕೆಟ್
C) Plug | ಪ್ಲಗ್
D) Elbow | ಎಲ್ಬೋ

3. What is the name of the pipe fitting item shown in the figure? | ಚಿತ್ರದಲ್ಲಿ ತೋರಿಸಿರುವ ಪೈಪ್ ಫಿಟ್ಟಿಂಗ್ ಐಟಂನ ಹೆಸರೇನು?



- A) Close nipple | ಕ್ಲೋಸ್ ನಿಪ್ಪಲ್
B) Short nipple | ಶಾರ್ಟ್ ನಿಪ್ಪಲ್
C) Connector | ಕನೆಕ್ಟರ್
D) Long nipple | ಲಾಂಗ್ ನಿಪ್ಪಲ್

4. What is the angle of deviations provided on elbows and bends in pipe works? | ಪೈಪ್ ಕೆಲಸಗಳಲ್ಲಿ ಮೊಣಕೈಗಳು ಮತ್ತು ಬಾಗುವಿಕೆಗಳ ಮೇಲೆ ಒದಗಿಸಲಾದ ವಿಚಲನದ ಕೋನ ಯಾವುದು?

- A) 90° & 45°
B) 60° & 45°
C) 30° & 60°
D) 20° & 40°

5. What is the name of the part marked as 'x' shown in the figure? | ಚಿತ್ರದಲ್ಲಿ ತೋರಿಸಿರುವ x ಒಂದು ಗುರುತಿಸಲಾದ ಭಾಗದ ಹೆಸರೇನು?

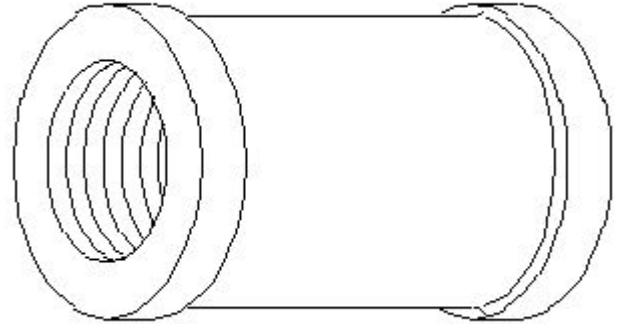
A) Pivot | ಪಿವೋಟ್

B) Movable jaw | ಮೂವಬಲ್ ಜಾ

C) Adjusting nut | ಅಡ್ಜಸ್ಟಿಂಗ್ ನಟ್

D) Spring | ಸ್ಪ್ರಿಂಗ್

6. What is the name of the pipe fitting item shown in the figure? | ಚಿತ್ರದಲ್ಲಿ ತೋರಿಸಿರುವ ಪೈಪ್ ಫಿಟ್ಟಿಂಗ್ ಐಟಂನ ಹೆಸರೇನು?



A) Concentric reducer | ಕಾನ್ಸೆಂಟ್ರಿಕ್ ರೆಡ್ಯೂಸರ್

B) Coupling | ಕಪಲಿಂಗ್

C) Reducer | ರೆಡ್ಯೂಸರ್

D) Plug | ಪ್ಲಗ್

7. How to arrest the leakage in pipe fitting? | ಪೈಪ್ ಅಳವಡಿಕೆಯಲ್ಲಿ ಸೋರಿಕೆಯನ್ನು ತಡೆಯುವುದು ಹೇಗೆ?

A) By rapping with plastic wire | ಪ್ಲಾಸ್ಟಿಕ್ ತಂತಿಯೊಂದಿಗೆ ರಾಪಿಂಗ್ ಮಾಡುವುದರಿಂದ

B) By hem packing | ಹೆಮ್ ಪ್ಯಾಕಿಂಗ್ ಮಾಡುವುದರಿಂದ

C) By applying solution | ಸೊಲ್ಯೂಷನ್ ಹಚ್ಚುವುದರಿಂದ

D) By fixing with quick fix | ಕ್ವಿಕ್ ಫಿಕ್ಸ್ ಹಚ್ಚುವುದರಿಂದ

8. Which wrench is used for tightening more than 50 mm diameter of pipe? | 50 ಎಂಎಂ ವ್ಯಾಸಕ್ಕಿಂತ (ಡಯಾಮೀಟರ್) ಹೆಚ್ಚಿನ ಪೈಪ್ ಅನ್ನು ಬಿಗಿಗೊಳಿಸಲು ಯಾವ ವ್ರೆಂಚ್ ಅನ್ನು ಬಳಸಲಾಗುತ್ತದೆ?

A) Foot print wrench | ಪುಟ್ ಪ್ರಿಂಟ್ ವ್ರೆಂಚ್ B) Stilson pipe wrench | ಸ್ಟಿಲ್ಸನ್ ಪೈಪ್ ವ್ರೆಂಚ್

C) Strap wrench | ಸ್ಟ್ರಾಪ್ ವ್ರೆಂಚ್ D) Chain pipe wrench | ಚೈನ್ ಪೈಪ್ ವ್ರೆಂಚ್

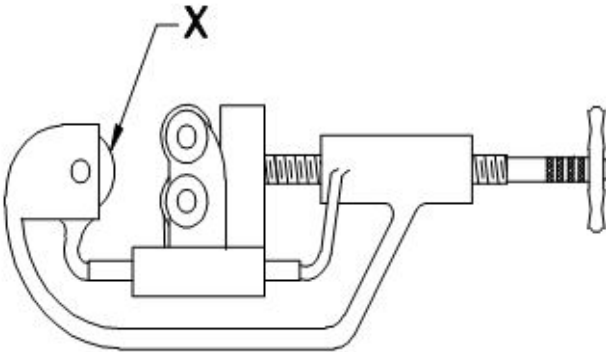
9. Which standard fitting is used for joining pipeline of different diameters? | ವಿವಿಧ ವ್ಯಾಸದ ಪೈಪ್‌ನಿಗೆ ಸೇರಲು ಯಾವ ಪ್ರಮಾಣಿತ (ಸ್ಟಾಂಡರ್ಡ್) ಫಿಟ್ಟಿಂಗ್ ಅನ್ನು ಬಳಸಲಾಗುತ್ತದೆ?

A) Reducer | ಕಡಿಮೆ B) Plug | ಪ್ಲಗ್
C) Caps | ಕ್ಯಾಪ್ಸ್ D) Coupling | ಕೂಲಿಂಗ್

10. Why is the first rainfall of the season is not usually considered for rainwater harvesting? | ಋತುವಿನ ಮೊದಲ ಮಳೆಯನ್ನು ಸಾಮಾನ್ಯವಾಗಿ ಮಳೆನೀರು ಕೊಯ್ಲುಗೆ ಏಕೆ ಪರಿಗಣಿಸಲಾಗುವುದಿಲ್ಲ?

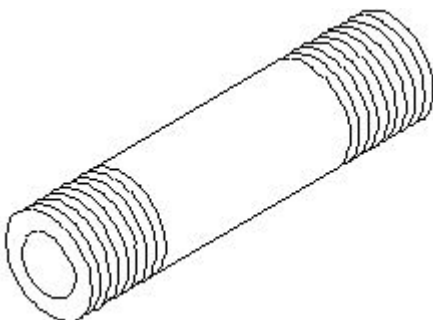
A) Contains CO₂ | CO₂ ಒಳಗೊಂಡಿದೆ B) Contains Silt | ಹೂಳು ಒಳಗೊಂಡಿದೆ
C) Contains atmosphere pollution | ವಾತಾವರಣ ಮಾಲಿನ್ಯವನ್ನು ಒಳಗೊಂಡಿದೆ D) Contains dust particles in the air | ಗಾಳಿಯಲ್ಲಿ ಧೂಳಿನ ಕಣಗಳನ್ನು ಹೊಂದಿರುತ್ತದೆ

11. What is the name of the part marked as X shown in the figure? | ಚಿತ್ರದಲ್ಲಿ ತೋರಿಸಿರುವ X ಒಂದು ಗುರುತಿಸಲಾದ ಭಾಗದ ಹೆಸರೇನು?



A) Hand lever | ಹ್ಯಾಂಡ್ ಲಿವರ್ B) Adjusting screw | ಅಡ್ಜಸ್ಟಿಂಗ್ ಸ್ಕ್ರೂ
C) Cutter wheel | ಕಟ್ಲರ್ ವೀಲ್ D) Guide rollers | ಗೈಡ್ ರೋಲರುಗಳು

12. What is the name of the pipe fitting item shown in the figure? | ಚಿತ್ರದಲ್ಲಿ ತೋರಿಸಿರುವ ಪೈಪ್ ಫಿಟ್ಟಿಂಗ್ ಐಟಂನ ಹೆಸರೇನು?



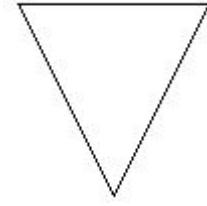
A) Connector | ಕನೆಕ್ಟರ್ B) Close nipple | ಕ್ಲೋಸ್ ನಿಪ್ಪಲ್

C) Long nipple | ಲಾಂಗ್ ನಿಪ್ಪಲ್ D) Short nipple | ಶಾರ್ಟ್ ನಿಪ್ಪಲ್

13. Which valve permits fluid flow in only one direction? | ಯಾವ ಕವಾಟವು (ವಾಲ್ವ್) ಒಂದೇ ದಿಕ್ಕಿನಲ್ಲಿ ದ್ರವದ ಹರಿವನ್ನು ಅನುಮತಿಸುತ್ತದೆ?

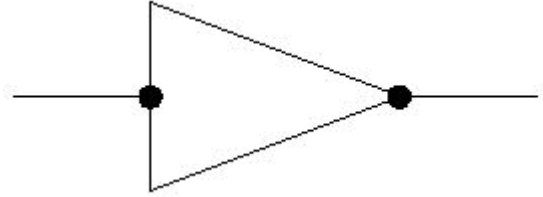
A) Flow control valve | ಫ್ಲೋ ಕಂಟ್ರೋಲ್ ವಾಲ್ವ್ B) Needle valve | ನಿಡಲ್ ವಾಲ್ವ್
C) Pressure regulator valve | ಪ್ರೆಶರ್ ರೆಗ್ಯುಲೇಟರ್ ವಾಲ್ವ್ D) Non-return valve | ಹಿಂತಿರುಗಿಸದ ಕವಾಟ (ವಾಲ್ವ್)

14. What is the name of the pipe fitting symbol shown in the figure? | ಚಿತ್ರದಲ್ಲಿ ತೋರಿಸಿರುವ ಪೈಪ್ ಫಿಟ್ಟಿಂಗ್ ಚಿಹ್ನೆಯ ಹೆಸರೇನು?



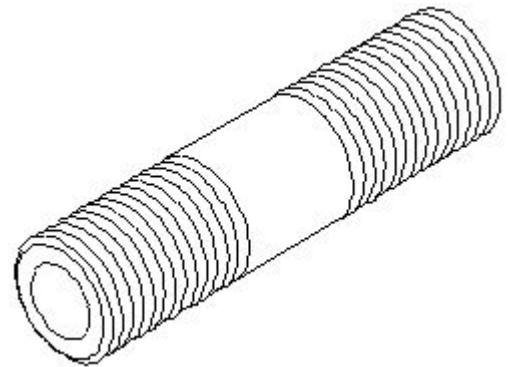
A) Plug | ಪ್ಲಗ್ B) Socket | ಸಾಕೆಟ್
C) Elbow | ಎಲ್ಬೋ D) Cross | ಕ್ರಾಸ್

15. What is the name of the pipe line symbol shown in the figure? | ಚಿತ್ರದಲ್ಲಿ ತೋರಿಸಿರುವ ಪೈಪ್ ಲೈನ್ ಚಿಹ್ನೆಯ ಹೆಸರೇನು?



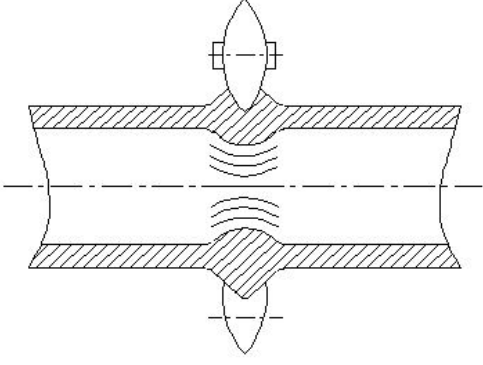
A) Reducer concentric | ರೆಡ್ಯೂಸರ್ ಕಾನ್ಸೆಂಟ್ರಿಕ್ B) Plug or cap | ಪ್ಲಗ್ ಅಥವಾ ಕ್ಯಾಪ್
C) Union screwed | ಯೂನಿಯನ್ ಸ್ಕ್ರೂಡ್ D) Socket | ಸಾಕೆಟ್

16. What is the name of the pipe fitting item shown in the figure? | ಚಿತ್ರದಲ್ಲಿ ತೋರಿಸಿರುವ ಪೈಪ್ ಫಿಟ್ಟಿಂಗ್ ಐಟಂನ ಹೆಸರೇನು?



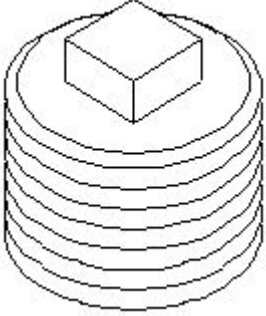
A) Connector | ಕನೆಕ್ಟರ್ B) Close nipple | ಕ್ಲೋಸ್ ನಿಪ್ಪಲ್
C) Short nipple | ಶಾರ್ಟ್ ನಿಪ್ಪಲ್ D) Long nipple | ಲಾಂಗ್ ನಿಪ್ಪಲ್

17. How to rectify the ridge formed by the pipe cutter as shown in the figure? | ಚಿತ್ರದಲ್ಲಿ ತೋರಿಸಿರುವ ಪೈಪ್ ಕಟ್‌ನಿಂದ ರೂಪುಗೊಂಡ ರಿಡ್ಜ್ ಅನ್ನು ಹೇಗೆ ಸರಿಪಡಿಸುವುದು?



- A) Filing | ಫಿಲಿಂಗ್ B) Boring | ಬೋರಿಂಗ್
C) Reaming | ರೀಮಿಂಗ್ D) Drilling | ಡ್ರಿಲ್ಲಿಂಗ್

18. What is the name of the pipe fitting shown in the figure? | ಚಿತ್ರದಲ್ಲಿ ತೋರಿಸಿರುವ ಪೈಪ್ ಫಿಟ್ಟಿಂಗ್ ಹೆಸರೇನು?



- A) Coupling | ಕಪಲಿಂಗ್ B) Plug | ಪ್ಲಗ್
C) concentric reducer | ಕಾಂಸೆಂಟ್ರಿಕ್ ರೆಡ್ಯೂಸರ್ D) Reducer | ರೆಡ್ಯೂಸರ್

19. What causes water dripping from the tap even after it is

closed? | ಟ್ಯಾಪ್ ಮುಚ್ಚಿದ ನಂತರವೂ ನೀರು ತೊಟ್ಟಿಕ್ಕಲು ಕಾರಣವೇನು?

- A) Bend spindle | ಬೆಂಡ್ ಸ್ಪಿಂಡಲ್ B) Spindle thread wornout | ಸ್ಪಿಂಡಲ್ ಥ್ರೆಡ್ ಸವೆದಿರುವುದು
C) Defective washer | ದೋಷಯುಕ್ತ ವಾಷರ್ D) Loose valve | ಲೂಸ್ ಕವಾಟ (ವಾಲ್ವ್)

20. How pipes are classified? | ಪೈಪ್‌ಗಳನ್ನು ಹೇಗೆ ವರ್ಗೀಕರಿಸಲಾಗಿದೆ?

- A) Uses | ಉಪಯೋಗಗಳು B) Material | ವಸ್ತು
C) Colour | ಬಣ್ಣ D) Shapes | ಆಕಾರಗಳು

21. What is the name of the pipe fitting item shown in the figure? | ಚಿತ್ರದಲ್ಲಿ ತೋರಿಸಿರುವ ಪೈಪ್ ಫಿಟ್ಟಿಂಗ್ ಐಟಂನ ಹೆಸರೇನು?



- A) Plug | ಪ್ಲಗ್ B) Cap | ಕ್ಯಾಪ್
C) Coupling | ಕಪಲಿಂಗ್ D) Reducer | ರೆಡ್ಯೂಸರ್

22. What causes a loud noise if a household water tap is turned on? | ಮನೆಯ ನೀರಿನ ಟ್ಯಾಪ್ ಆನ್ ಮಾಡಿದರೆ ದೊಡ್ಡ ಶಬ್ದಕ್ಕೆ ಕಾರಣವೇನು?

- A) No water in the tank | ತೊಟ್ಟಿಯಲ್ಲಿ ನೀರಿಲ್ಲ B) Blockage in the pipe line | ಪೈಪ್‌ಲೈನ್‌ನಲ್ಲಿ ಅಡಚಣೆ
C) Air bleeding | ಏರ್ ಬ್ಲೀಡಿಂಗ್ | ಕವಾಟದ (ವಾಲ್ವ್) ಮೇಲೆ ವಾಷರ್ ಸಡಿಲವಾಗಿದೆ D) Washer loose in the valve