

ITI Quiz ENT - 02- May-2026 01:21 PM

Q. ID: ITISKILL8805AY

May 2026

Trinity, College udhyavara udupi

Answer Key

Duration: 155 Mins

Total Marks: 100

Q.ID: ITISKILL8805AY

1. Why the rewind armature must be preheated before varnishing? | ಹೊಸದಾಗಿ ಸುರುಳಿಯಾಕಾರದ ಆರ್ಮೇಚರ್ ಅನ್ನು ವಾಂಶಿಂಗ್ ಮಾಡುವ ಮೊದಲು ಪೂರ್ವಭಾವಿಯಾಗಿ ಮಾಡಬೇಕು ಏಕೆ?

- A) Make easy to penetrate varnish inside | ಒಳಗೆ ವಾರ್ನಿಷ್ ನುಗ್ಗುವಂತೆ ಸುಲಭಗೊಳಿಸಿ
B) Dry out the moisture | ಆರ್ದ್ರತೆಯನ್ನು ಒಣಗಿಸಿ
C) Help for quick drying of varnish | ವಾರ್ನಿಷ್ ತ್ವರಿತ ಒಣಗಲು ಸಹಾಯ
D) Maintain uniform spreading of varnishing | ವಾರ್ನಿಷ್ ಮಾಡುವ ಏಕರೂಪದ ಹರಡುವಿಕೆಯ ನಿರ್ವಹಣೆ

Answer: B) Dry out the moisture | ಆರ್ದ್ರತೆಯನ್ನು ಒಣಗಿಸಿ

2. What is the safe stress if the ultimate stress of a material is 35 kg/mm² and factor of safety is 5?

- A) 0.7
B) 7
C) 0.143
D) 1.43

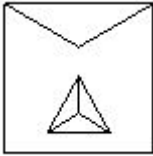
Answer: B) 7

3. Which specification is other than general specification?

- A) Detailed specification
B) Bulk specification
C) Main specification
D) Brief specification

Answer: A) Detailed specification

4. What is the name of the starter symbol as shown in the figure? | ಚಿತ್ರದಲ್ಲಿ ತೋರಿಸಿರುವಂತೆ ಸ್ವಾಟರ್ ಚಿಹ್ನೆಯ ಹೆಸರೇನು?



- A) Autotransformer starter | ಆಟೋಟ್ರಾನ್ಸ್‌ಫಾರ್ಮರ್ ಸ್ವಾಟರ್
B) Star delta starter | ಸ್ಟಾರ್ ಡೆಲ್ಟಾ ಸ್ವಾಟರ್
C) Rheostatic starter | ರಿಯೋಸ್ಟಾಟಿಕ್ ಸ್ವಾಟರ್
D) Direct on-line starter | ನೇರ ಆನ್ ಲೈನ್ ಸ್ವಾಟರ್

Answer: B) Star delta starter | ಸ್ಟಾರ್ ಡೆಲ್ಟಾ ಸ್ವಾಟರ್

5. Which instrument is used to test the armature winding for short and open circuit? | ಶಾರ್ಟ್ ಮತ್ತು ಓಪನ್ ಸರ್ಕ್ಯೂಟ್‌ಗಾಗಿ ಆರ್ಮೇಚರ್ ವಿಂಡಿಂಗ್ ಅನ್ನು ಪರೀಕ್ಷಿಸಲು ಯಾವ ಉಪಕರಣವನ್ನು ಬಳಸಲಾಗುತ್ತದೆ?

- A) Series test lamp | ಸೀರೀಸ್ ಟೆಸ್ಟ್ ಲ್ಯಾಂಪ್
B) Tong Tester | ಭಾಷೆ ಪರೀಕ್ಷಕ
C) Megger | ಮೆಗ್ಗರ್
D) External Growler | ಬಾಹ್ಯ ಗ್ರೋಲರ್

Answer: D) External Growler | ಬಾಹ್ಯ ಗ್ರೋಲರ್

6. Which is a kind of surface hardening process?

- A) Ferrite
B) Nitriding
C) Tempering
D) Cementite

Answer: B) Nitriding

7. What is the major disadvantage of wind power generation? | ಪವನ ವಿದ್ಯುತ್ ಉತ್ಪಾದನೆಯ ಪ್ರಮುಖ ಅನಾನುಕೂಲತೆ ಏನು?

- A) Wind power is not constant and steady | ಗಾಳಿಯ ಶಕ್ತಿ ಸ್ಥಿರ ಮತ್ತು ಸ್ಥಿರವಾಗಿಲ್ಲ
B) Plant installation more complicated | ಸಸ್ಯ ಸ್ಥಾಪನೆ ಹೆಚ್ಚು ಸಂಕೀರ್ಣವಾಗಿದೆ
C) Pollution effect is more | ಮಾಲಿನ್ಯ ಪರಿಣಾಮ
D) Requires high technology | ಉನ್ನತ ತಂತ್ರಜ್ಞಾನದ ಅಗತ್ಯವಿದೆ

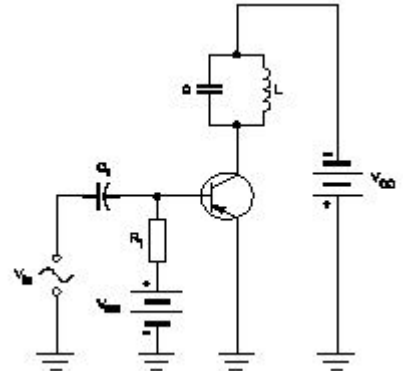
Answer: A) Wind power is not constant and steady | ಗಾಳಿಯ ಶಕ್ತಿ ಸ್ಥಿರ ಮತ್ತು ಸ್ಥಿರವಾಗಿಲ್ಲ

8. Which is the function of an inverter? | ಇನ್ವರ್ಟರ್ ಕಾರ್ಯ ಯಾವುದು?

- A) Converts D.C voltage into higher D.C voltage | DC ವೋಲ್ಟೇಜ್ ಅನ್ನು ಹೆಚ್ಚಿನ DC ವೋಲ್ಟೇಜ್ ಆಗಿ ಪರಿವರ್ತಿಸುತ್ತದೆ
B) Converts A.C voltage into D.C voltage | A.C ವೋಲ್ಟೇಜ್ ಅನ್ನು D.C ವೋಲ್ಟೇಜ್ ಆಗಿ ಪರಿವರ್ತಿಸುತ್ತದೆ
C) Converts D.C voltage into A.C voltage | DC ವೋಲ್ಟೇಜ್ ಅನ್ನು AC ವೋಲ್ಟೇಜ್ ಆಗಿ ಪರಿವರ್ತಿಸುತ್ತದೆ
D) Converts A.C voltage into higher A.C voltage | A.C ವೋಲ್ಟೇಜ್ ಅನ್ನು ಹೆಚ್ಚಿನ A.C ವೋಲ್ಟೇಜ್ ಆಗಿ ಪರಿವರ್ತಿಸುತ್ತದೆ

Answer: C) Converts D.C voltage into A.C voltage | DC ವೋಲ್ಟೇಜ್ ಅನ್ನು AC ವೋಲ್ಟೇಜ್ ಆಗಿ ಪರಿವರ್ತಿಸುತ್ತದೆ

9. Why a feedback network is used in the oscillator as shown in the circuit? | ಸರ್ಕ್ಯೂಟ್‌ನಲ್ಲಿ ತೋರಿಸಿರುವಂತೆ ಆಂದೋಲಕದಲ್ಲಿ ಪ್ರತಿಕ್ರಿಯೆ ನೆಟ್‌ವರ್ಕ್ ಅನ್ನು ಏಕೆ ಬಳಸಲಾಗುತ್ತದೆ?



A) To phase shift the signal by 60° | ಹಂತವನ್ನು ಸಿಗ್ನಲ್ ಅನ್ನು 60 by ರಿಂದ ಬದಲಾಯಿಸಲು
B) To cancel second harmonic distortion | ಎರಡನೇ ಹಾರ್ಮೋನಿಕ್ ಅಸ್ಪಷ್ಟತೆಯನ್ನು ರದ್ದುಗೊಳಿಸಲು

C) To phase shift the signal by 180° | ಹಂತವನ್ನು ಸಿಗ್ನಲ್ ಅನ್ನು 180 by ಗೆ ಬದಲಾಯಿಸಲು
D) To cancel noise distortion | ಶಬ್ದ ಅಸ್ಪಷ್ಟತೆಯನ್ನು ರದ್ದುಗೊಳಿಸಲು

Answer: C) To phase shift the signal by 180° | ಹಂತವನ್ನು ಸಿಗ್ನಲ್ ಅನ್ನು 180 by ಗೆ ಬದಲಾಯಿಸಲು

10. What is the total labour charges for a particular wiring work completed in 2 days by one electrician and one helper.(Electrician @ ₹800/day and helper @ Rs 400/day)

A) Rs. 3000
C) Rs. 2400

B) Rs. 2000
D) Rs. 1400

Answer: C) Rs. 2400

11. Which standard schedule of rates to be considered for estimation?

A) Standard schedule of rates of the last year

B) Standard schedule of rates of the average of the last 10 years

C) Standard schedule of rates of the current year

D) Standard schedule of rates of the average of last 5 years

Answer: C) Standard schedule of rates of the current year

12. Which is used to insulate the winding leads of a motor? | ಮೋಟರ್‌ನ ಅಂಕುಡೊಂಕಾದ ಲೀಡ್‌ಗಳನ್ನು ಇನ್ಸುಲೇಟ್ ಮಾಡಲು ಯಾವುದನ್ನು ಬಳಸಲಾಗುತ್ತದೆ?

A) Pressphan paper | ಪ್ರೆಸ್ಫಾನ್ ಪೇಪರ್

B) Fibre sleeve | ಫೈಬರ್ ಸ್ಲೀವ್

C) Cotton tape | ಹತ್ತಿ ಟೇಪ್

D) Leatheroid paper | ಲೆಥರಾಯ್ಡ್ ಪೇಪರ್

Answer: B) Fibre sleeve | ಫೈಬರ್ ಸ್ಲೀವ್

13. What is the advantage of AC drive compared to DC drive? | DC ಡ್ರೈವ್‌ಗೆ ಹೋಲಿಸಿದರೆ AC ಡ್ರೈವ್‌ನ ಪ್ರಯೋಜನವೇನು?

A) Power circuit and control circuits are complex | ಪವರ್ ಸರ್ಕ್ಯೂಟ್ ಮತ್ತು ಕಂಟ್ರೋಲ್ ಸರ್ಕ್ಯೂಟ್‌ಗಳು ಸಂಕೀರ್ಣವಾಗಿವೆ

B) Wide and smooth speed control | ವಿಶಾಲ ಮತ್ತು ಮೃದುವಾದ ವೇಗ ನಿಯಂತ್ರಣ

C) Installation and running cost is less | ಸ್ಥಾಪನೆ ಮತ್ತು ಚಾಲನೆಯಲ್ಲಿರುವ ವೆಚ್ಚ ಕಡಿಮೆ

D) Requires more space | ಹೆಚ್ಚಿನ ಸ್ಥಳಾವಕಾಶದ ಅಗತ್ಯವಿದೆ

Answer: C) Installation and running cost is less | ಸ್ಥಾಪನೆ ಮತ್ತು ಚಾಲನೆಯಲ್ಲಿರುವ ವೆಚ್ಚ ಕಡಿಮೆ

14. What is the cause for hunting effect in an alternators? | ಆಲ್ಟರ್ನೇಟರ್‌ಗಳಲ್ಲಿ ಹಂಟಿಂಗ್‌ಗೆ ಪರಿಣಾಮಕ್ಕೆ ಕಾರಣವೇನು?

A) Due to over load | ಓವರ್ ಲೋಡ್ ಕಾರಣ

B) Due to continuous fluctuation in load | ಲೋಡ್‌ನಲ್ಲಿ ಸತತ ಏರಿಳಿತದ ಕಾರಣ

C) Running with fluctuation of speed | ವೇಗದ ಏರಿಳಿತದಿಂದಾಗಿ ಚಾಲನೆಯಲ್ಲಿರುವುದು

D) Running without load | ಲೋಡ್ ಆಗದೆ ರನ್‌ನಿಂಗ್

Answer: B) Due to continuous fluctuation in load | ಲೋಡ್‌ನಲ್ಲಿ ಸತತ ಏರಿಳಿತದ ಕಾರಣ

15. Why D.C supply is necessary for synchronous motor operation? | ಸಿಂಕ್ರೋನಸ್ ಮೋಟಾರ್ ಕಾರ್ಯಾಚರಣೆಗೆ DC ಪೂರೈಕೆ ಏಕೆ ಅಗತ್ಯ?

A) Run the motor with over load | ಓವರ್ ಲೋಡ್‌ನಿಂದಾಗಿ ಮೋಟಾರ್ ಅನ್ನು ಚಾಲನೆ ಮಾಡಿ

B) Run the motor at synchronous speed | ಸಿಂಕ್ರೋನಸ್ ವೇಗದಲ್ಲಿ ಮೋಟಾರ್ ಅನ್ನು ಚಲಾಯಿಸಿ

C) Start the motor initially | ಆರಂಭದಲ್ಲಿ ಮೋಟಾರ್ ಪ್ರಾರಂಭಿಸಿ

D) Reduce the losses | ನಷ್ಟವನ್ನು ಕಡಿಮೆ ಮಾಡಿ

Answer: B) Run the motor at synchronous speed | ಸಿಂಕ್ರೋನಸ್ ವೇಗದಲ್ಲಿ ಮೋಟಾರ್ ಅನ್ನು ಚಲಾಯಿಸಿ

16. What is the centre of gravity of a rectangular body?

A) At the point of intersection of its diagonals

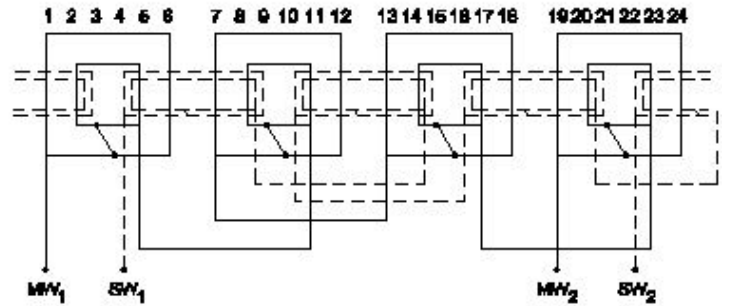
B) Shorter side of rectangle

C) Longer side of rectangle

D) At the corners

Answer: A) At the point of intersection of its diagonals

17. What is the name of the winding as shown in the figure? | ಚಿತ್ರದಲ್ಲಿ ತೋರಿಸಿರುವಂತೆ ಅಂಕುಡೊಂಕಾದ ಹೆಸರೇನು?



A) Diamond mesh shaped coil winding | ಡೈಮಂಡ್ ಮೆಶ್ ಆಕಾರದ ಕಾಯಿಲ್ ವಿಂಡಿಂಗ್

B) Basket winding | ಬ್ಯಾಸ್ಕೆಟ್ ವಿಂಡಿಂಗ್

C) Mesh shaped coil winding | ಮೆಶ್ ಆಕಾರದ ಕಾಯಿಲ್ ವಿಂಡಿಂಗ್

D) Concentric coil winding | ಕೇಂದ್ರೀಕೃತ ಕಾಯಿಲ್ ವಿಂಡಿಂಗ್

Answer: D) Concentric coil winding | ಕೇಂದ್ರೀಕೃತ ಕಾಯಿಲ್ ವಿಂಡಿಂಗ್

18. Which affects the centre of gravity of the object?

A) Density

B) Shape

C) Mass

D) Weight

Answer: C) Mass

19. Why most of the semi conductor devices are made by silicon compared to germanium? | ಜರ್ಮೇನಿಯಮ್‌ಗೆ ಹೋಲಿಸಿದರೆ ಹೆಚ್ಚಿನ ಅರೆವಾಹಕ ಸಾಧನಗಳನ್ನು ಸಿಲಿಕಾನ್‌ನಿಂದ ಏಕೆ ತಯಾರಿಸಲಾಗುತ್ತದೆ?

A) High resistance range | ಹೆಚ್ಚಿನ ಪ್ರತಿರೋಧ ಶ್ರೇಣಿ
B) High barrier voltage | ಹೆಚ್ಚಿನ ತಡೆಗೋಡೆ ವೋಲ್ಟೇಜ್

C) High thermal conductivity | ಹೆಚ್ಚಿನ ಉಷ್ಣ ವಾಹಕತೆ
D) High current carrying capacity | ಹೆಚ್ಚಿನ ಕರೆಂಟ್ ಸಾಗಿಸುವ

Answer: B) High barrier voltage | ಹೆಚ್ಚಿನ ತಡೆಗೋಡೆ ವೋಲ್ಟೇಜ್

20. Which symbol is used to express change in length?

A) l
B) L
C) delta l
D) e

Answer: C) delta l

21. What is the main factor to be considered while preparing a detailed estimate?

A) Shape of material
B) Brand of the materials
C) Quantity, availability and transportation of materials
D) Location of material

Answer: C) Quantity, availability and transportation of materials

22. What is the weight of a rectangular block of a cast iron of 250cm X 20cm X 8cm (density of cast iron is 7.8 gm/cm³)?

A) 372 kg
B) 525 kg
C) 312 kg
D) 410 kg

Answer: C) 312 kg

23. Which rule is used to find direction of magnetic field of the solenoid? | ಸೊಲೆನಾಯ್ಡ್ನ ಕಾಂತೀಯ ಕ್ಷೇತ್ರದ ದಿಕ್ಕನ್ನು ಕಂಡುಹಿಡಿಯಲು ಯಾವ ನಿಯಮವನ್ನು ಬಳಸಲಾಗುತ್ತದೆ?

A) Right hand palm rule | ಬಲಗೈ ಪಾಮ್ ನಿಯಮ
B) Cork screw rule | ಕಾರ್ಕ್ ತಿರುಪು ನಿಯಮ
C) Fleming's right hand rule | ಫ್ಲೆಮಿಂಗ್ನ ಬಲಗೈ ನಿಯಮ
D) Fleming's left hand rule | ಫ್ಲೆಮಿಂಗ್ನ ಎಡಗೈ ನಿಯಮ

Answer: A) Right hand palm rule | ಬಲಗೈ ಪಾಮ್ ನಿಯಮ

24. Which formula is used to calculate the percentage voltage regulation in an alternator? | ಆವರ್ತಕದಲ್ಲಿ ಶೇಕಡಾವಾರು ವೋಲ್ಟೇಜ್ ನಿಯಂತ್ರಣವನ್ನು ಲೆಕ್ಕಾಚಾರ ಮಾಡಲು ಯಾವ ಸೂತ್ರವನ್ನು ಬಳಸಲಾಗುತ್ತದೆ?

(A) $\frac{V_{FL} - V_{NL}}{V_{FL}} \times 100$

(B) $\frac{V_{NL} - V_{FL}}{V_{FL}} \times 100$

(C) $\frac{V_{NL} - V_{FL}}{V_{NL}} \times 100$

(D) $\frac{V_{FL} - V_{NL}}{V_{NL}} \times 100$

A) C
B) D
C) A
D) B

Answer: D) B

25. What is an application of the synchronous motor? | ಸಿಂಕ್ರೊನಸ್ ಮೋಟರ್ನ ಅಪ್ಲಿಕೇಶನ್ ಏನು?

A) In conveyers | ಕನ್ವೇಯರ್‌ಗಳಲ್ಲಿ
B) As the power factor corrector | ಪವರ್ ಫ್ಯಾಕ್ಟರ್ ತಿದ್ದುಪಡಿಯಾಗಿ

C) In elevators | ಎಲಿವೇಟರ್‌ನಲ್ಲಿ
D) In cranes | ಕ್ರೇನ್‌ನಲ್ಲಿ

Answer: B) As the power factor corrector | ಪವರ್ ಫ್ಯಾಕ್ಟರ್ ತಿದ್ದುಪಡಿಯಾಗಿ

26. What is the function of IGBT in AC drive? | AC ಡ್ರೈವ್‌ನಲ್ಲಿ ಐಜಿಬಿಟಿಯ ಕಾರ್ಯವೇನು?

A) Stabilize the output voltage from the rectifier | ರಿಕ್ಟೈಫೈಯರ್‌ನಿಂದ ವೋಲ್ಟೇಜ್ ಅನ್ನು ಸ್ಥಿರಗೊಳಿಸಿ
B) Controls the power delivered to the motor | ಮೋಟರ್‌ಗೆ ತಲುಪಿಸುವ ಶಕ್ತಿಯನ್ನು ನಿಯಂತ್ರಿಸುತ್ತದೆ

C) Converts incoming A.C into D.C | ಒಳಬರುವ A.C ಅನ್ನು ಪರಿವರ್ತಿಸುತ್ತದೆ
D) Smoothing incoming A.C supply | ಒಳಬರುವ A.C ಪೂರೈಕೆಯನ್ನು ಸುಗಮಗೊಳಿಸುತ್ತದೆ

Answer: B) Controls the power delivered to the motor | ಮೋಟರ್‌ಗೆ ತಲುಪಿಸುವ ಶಕ್ತಿಯನ್ನು ನಿಯಂತ್ರಿಸುತ್ತದೆ

27. Which diode is used to regulate the voltage in the power supply unit? | ವಿದ್ಯುತ್ ಸರಬರಾಜು ಘಟಕದಲ್ಲಿನ ವೋಲ್ಟೇಜ್ ಅನ್ನು ನಿಯಂತ್ರಿಸಲು ಯಾವ ಡಯೋಡ್ ಅನ್ನು ಬಳಸಲಾಗುತ್ತದೆ?

A) Tunnel diode | ಟನ್‌ನಲ್ ಡಯೋಡ್
B) Light emitting diode | ಲೈಟ್ ಎಮಿಟಿಂಗ್ ಡಯೋಡ್
C) Crystal diode | ಕ್ರಿಸ್ಟಲ್ ಡಯೋಡ್
D) Zener diode | ಝೀನರ್ ಡಯೋಡ್

Answer: D) Zener diode | ಝೀನರ್ ಡಯೋಡ್

28. What is the ratio of shear stress to shear strain?

A) Yield point
B) Modulus of rigidity
C) Bulk modulus
D) Modulus of elasticity

Answer: B) Modulus of rigidity

29. Determine the torque in newton metres produced by a 7.5 HP squirrel cage motor rotating at 1440 rpm? | 1440 rpm ಎಂಬಲ್ಲಿ 7.5 HP ಅಳಿಲು ಕೇಜ್ ಮೋಟಾರ್ ತಿರುಗುತ್ತಿರುವ ನ್ಯೂಟನ್ ಮೀಟರ್‌ಗಳಲ್ಲಿ ಟಾರ್ಕ್ ಅನ್ನು ನಿರ್ಧರಿಸುವುದು?

A) 36.6 Nm
B) 33.05 Nm
C) 21.63 Nm
D) 24.4 Nm

Answer: A) 36.6 Nm

30. How much time is allowed normally in soaking zone for a 10mm thick metal piece while hardening?

A) 15 minutes
B) 10 minutes
C) 20 minutes
D) 5 minutes

Answer: D) 5 minutes

31. What is the centre of gravity of a solid hemisphere from

its base?

- A) 4r/5 B) 3r/4
C) 3r/8 D) r/2

Answer: C) 3r/8

32. Which process produce equilibrium conditions?

- A) Annealing and Normalising B) Normalising and Tempering
C) Normalising and Tempering D) Annealing and Hardening

Answer: A) Annealing and Normalising

33. What is the other term of pocket reference in engineering works?

- A) Hand tool B) Hand book
C) Good book D) New book

Answer: B) Hand book

34. Which part of the UPS supplies continuous output in case of input fails? | ಇನ್‌ಪುಟ್ ವಿಫಲವಾದಲ್ಲಿ UPS ನ ಯಾವ ಭಾಗವು ನಿರಂತರ ಔಟ್‌ಪುಟ್ ಅನ್ನು ಪೂರೈಸುತ್ತದೆ?

- A) Rectifier unit | ರಿಕ್ಟಿಫೈಯರ್ ಘಟಕ B) Controller unit | ನಿಯಂತ್ರಕ ಘಟಕ
C) Inverter unit | ಇನ್ವರ್ಟರ್ ಘಟಕ D) Battery unit | ಬ್ಯಾಟರಿ ಘಟಕ

Answer: D) Battery unit | ಬ್ಯಾಟರಿ ಘಟಕ

35. Which converting device can be over loaded? | ಪರಿವರ್ತಿಸುವ ಸಾಧನವನ್ನು ಲೋಡ್ ಮಾಡಬಹುದು?

- A) Motor generator set | ಮೋಟಾರ್ ಜನರೇಟರ್ ಸೆಟ್ B) Mercury arc rectifier | ಮರ್ಕ್ಯುರಿ ಆರ್ಕ್ ರಿಕ್ಟಿಫೈಯರ್
C) Rectifier unit | ರಿಕ್ಟಿಫೈಯರ್ ಘಟಕ D) Rotary converter | ರೋಟರಿ ಪರಿವರ್ತಕ

Answer: C) Rectifier unit | ರಿಕ್ಟಿಫೈಯರ್ ಘಟಕ

36. What cables are used for 132KV lines?

- A) Extra super voltage B) Extra high tension
C) Super tension D) High tension

Answer: A) Extra super voltage

37. How much strain is developed in an iron rod of 1 metre length gets elongated by 1 cm, if a force of 100 kg is applied at one end?

- A) 0.1 B) 0.0001
C) 0.01 D) 0.001

Answer: C) 0.01

38. Why the rotor bars are mounted in a slightly skewed position in 3 phase motor? | ರೋಟರ್ ಬಾರ್‌ಗಳು 3 ಹಂತದ ಮೋಟಾರುಗಳಲ್ಲಿ ಸ್ವಲ್ಪ ತಿರುಚಿದ ಸ್ಥಾನದಲ್ಲಿ ಏಕೆ ಜೋಡಿಸಲ್ಪಟ್ಟಿವೆ?

- A) Generate minimum flux | ಕನಿಷ್ಠ ಫ್ಲಕ್ಸ್ ಅನ್ನು ರಚಿಸಿ B) Reduce the stray losses | ದಾರಿತಪ್ಪುವ ನಷ್ಟವನ್ನು ಕಡಿಮೆ ಮಾಡಿ
C) Maintain the rotor speed constant | ರೋಟರ್ ವೇಗ ಸ್ಥಿರತೆಯನ್ನು ಕಾಪಾಡಿಕೊಳ್ಳಿ D) Produce more uniform rotor field and torque | ಹೆಚ್ಚು ಸಮವಸ್ತ ರೋಟರ್ ಕ್ಷೇತ್ರ ಮತ್ತು ಟಾರ್ಕ್ ಅನ್ನು ತಯಾರಿಸಿ

Answer: D) Produce more uniform rotor field and torque | ಹೆಚ್ಚು ಸಮವಸ್ತ ರೋಟರ್ ಕ್ಷೇತ್ರ ಮತ್ತು ಟಾರ್ಕ್ ಅನ್ನು ತಯಾರಿಸಿ

39. What is an over estimate?

- A) When an estimate perfectly matches the actual estimate B) No work started as per estimate
C) When an estimate is fell short of the actual estimate D) When an estimate is exceeded to actual estimate

Answer: D) When an estimate is exceeded to actual estimate

40. Which transformer is used in servo voltage stabilizer? | ಸರ್ವೋ ವೋಲ್ಟೇಜ್ ಸ್ಟೆಬಿಲೈಜರ್‌ನಲ್ಲಿ ಯಾವ ಟ್ರಾನ್ಸ್‌ಫಾರ್ಮರ್ ಅನ್ನು ಬಳಸಲಾಗುತ್ತದೆ?

- A) Step up transformer | ಟ್ರಾನ್ಸ್‌ಫಾರ್ಮರ್ ಅನ್ನು ಹೆಚ್ಚಿಸಿ B) Toroidal autotransformer | ಟೊರೊಡಿಯಲ್ ಆಟೋಟ್ರಾನ್ಸ್‌ಫಾರ್ಮರ್
C) Constant voltage transformer | ಸ್ಥಿರ ವೋಲ್ಟೇಜ್ ಟ್ರಾನ್ಸ್‌ಫಾರ್ಮರ್ D) Step down transformer | ಟ್ರಾನ್ಸ್‌ಫಾರ್ಮರ್ ಅನ್ನು ಕೆಳಗಿಳಿಸಿ

Answer: B) Toroidal autotransformer | ಟೊರೊಡಿಯಲ್ ಆಟೋಟ್ರಾನ್ಸ್‌ಫಾರ್ಮರ್

41. What is the fuse rate to run a 10 HP in three phase induction motor at full load? | ಫುಲ್ ಲೋಡ್‌ನಲ್ಲಿ ಮೂರು ಫೇಸ್ ಇಂಡಕ್ಷನ್ ಮೋಟಾರ್‌ನಲ್ಲಿ 10 HP ಅನ್ನು ಚಲಾಯಿಸಲು ಫ್ಯೂಸ್ ರೇಟ್ ಎಷ್ಟು?

- A) 30 A B) 25 A
C) 15 A D) 10 A

Answer: B) 25 A

42. What is the name of a booklet, the rates of various terms are indicated?

- A) Price bunch B) Price tag
C) Price catalogue D) Price bank

Answer: C) Price catalogue

43. Which affects the centre of gravity of the object

- A) Shape B) Weight
C) Density D) Mass

Answer: D) Mass

44. What force will be required to punch a hole of 10 mm dia in a 1 mm thick plate, if the allowable shear stress is 50N/mm²? (Pi = 22/7)

- A) 1757 N B) 1575 N
C) 1571.4 N D) 1577 N

Answer: C) 1571.4 N

45. What is the advantage of on-line UPS over offline UPS? | ಆಫ್‌ಲೈನ್ ಯುಪಿಎಸ್‌ಗಿಂತ ಆನ್‌ಲೈನ್ ಯುಪಿಎಸ್‌ನ ಪ್ರಯೋಜನವೇನು?

- A) It gives variable output frequency | ಇದು ವೇರಿಯಬಲ್ ಫ್ರೀಕ್ವೆನ್ಸಿಯನ್ನು ನೀಡುತ್ತದೆ
B) Works with transition problems | ಪರಿವರ್ತನೆಯ ಸಮಸ್ಯೆಗಳೊಂದಿಗೆ ಕಾರ್ಯನಿರ್ವಹಿಸುತ್ತದೆ
C) Free from change over and transition problems | ಬದಲಾವಣೆ ಮತ್ತು ಪರಿವರ್ತನೆಯ ಸಮಸ್ಯೆಗಳಿಂದ ಮುಕ್ತವಾಗಿದೆ
D) Supplies constant power output | ಸ್ಥಿರ ವಿದ್ಯುತ್ ಉತ್ಪಾದನೆಯನ್ನು ಪೂರೈಸುತ್ತದೆ

Answer: C) Free from change over and transition problems | ಬದಲಾವಣೆ ಮತ್ತು ಪರಿವರ್ತನೆಯ ಸಮಸ್ಯೆಗಳಿಂದ ಮುಕ್ತವಾಗಿದೆ

46. How to compensate the de-magnetizing effect due to armature reaction in an alternator? | ಆವರ್ತಕದಲ್ಲಿ ಆರ್ಮೇಚರ್ ಕ್ರಿಯೆಯ ಕಾರಣದಿಂದ ಡಿ-ಮ್ಯಾಗ್ನಿಟೈಸಿಂಗ್ ಪರಿಣಾಮವನ್ನು ಸರಿಮಾಡಲು ಹೇಗೆ?

- A) Reducing the speed of alternator | ಆವರ್ತಕ ವೇಗವನ್ನು ತಗ್ಗಿಸುತ್ತದೆ
B) Reducing the field excitation current | ಕ್ಷೇತ್ರದ ಪ್ರಚೋದನೆಯ ಪ್ರವಾಹವನ್ನು ಕಡಿಮೆಗೊಳಿಸುವುದು
C) Increasing the speed of alternator | ಆವರ್ತಕ ವೇಗವನ್ನು ಹೆಚ್ಚಿಸುವುದು
D) Increasing the field excitation current | ಕ್ಷೇತ್ರದ ಪ್ರಚೋದನೆಯ ಪ್ರವಾಹವನ್ನು ಹೆಚ್ಚಿಸುವುದು

Answer: D) Increasing the field excitation current | ಕ್ಷೇತ್ರದ ಪ್ರಚೋದನೆಯ ಪ್ರವಾಹವನ್ನು ಹೆಚ್ಚಿಸುವುದು

47. How the direction of rotation of a DC compound motor is changed? | DC ಸಂಯುಕ್ತ ಮೋಟಾರ್‌ನು ತಿರುಗಿಸುವ ದಿಕ್ಕು ಹೇಗೆ ಬದಲಾಗಿದೆ?

- A) By changing the direction of series field current | ಸರಣಿ ಕ್ಷೇತ್ರದ ಪ್ರಸ್ತುತ ದಿಕ್ಕನ್ನು ಬದಲಿಸುವ ಮೂಲಕ
B) By interchanging the supply terminals | ಪೂರೈಕೆ ಟರ್ಮಿನಲ್‌ಗಳನ್ನು ವಿನಿಮಯ ಮಾಡಿಕೊಳ್ಳುವ ಮೂಲಕ
C) By changing the direction of both field and armature current | ಕ್ಷೇತ್ರ ಮತ್ತು ಆರ್ಮೇಚರ್ ಪ್ರಸ್ತುತ ಎರಡೂ ದಿಕ್ಕನ್ನು ಬದಲಾಯಿಸುವ ಮೂಲಕ
D) By changing the direction of armature current | ಆರ್ಮೇಚರ್ ಪ್ರಸ್ತುತ ದಿಕ್ಕನ್ನು ಬದಲಿಸುವ ಮೂಲಕ

Answer: D) By changing the direction of armature current | ಆರ್ಮೇಚರ್ ಪ್ರಸ್ತುತ ದಿಕ್ಕನ್ನು ಬದಲಿಸುವ ಮೂಲಕ

48. What is the weight of the iron ball has volume of 250 cc and density 7.5 gm/cc?

- A) 1875 gram
B) 1785 gram
C) 1975 gram
D) 1750 gram

Answer: A) 1875 gram

49. Which state of equilibrium's example is, A cone resting on its base?

- A) Un-stable
B) Stable
C) Both A and B
D) Neutral

Answer: B) Stable

50. What is the minimum permissible size of aluminium wire used in estimation?

- A) 3.5 sq.mm
B) 1.5 sq.mm
C) 5 sq.mm
D) 2.5 sq.mm

Answer: B) 1.5 sq.mm

51. What percentage of water absorbed by a good building stone?

- A) Less than 8%
B) Less than 5%
C) Less than 20%
D) Less than 10%

Answer: B) Less than 5%

52. Which schedule of maintenance the resistance of earth connection of an induction motor is to be examined? | ಇಂಡಕ್ಷನ್ ಮೋಟರ್ ಭೂಮಿಯ ಸಂಪರ್ಕದ ಪ್ರತಿರೋಧದ ನಿರ್ವಹಣೆಯ ಯಾವ ವೇಳಾಪಟ್ಟಿಯನ್ನು ಪರಿಶೀಲಿಸಬೇಕು?

- A) Daily | ಪ್ರತಿದಿನ
B) Weekly | ಸಾಪ್ತಾಹಿಕ
C) Monthly | ಮಾಸಿಕ
D) Yearly | ವಾರ್ಷಿಕ

Answer: D) Yearly | ವಾರ್ಷಿಕ

53. Calculate the average pitch (YA) for retrogressive wave winding, if the number of armature conductor = 14, number of slots = 7 and number of poles = 2 | ಆರ್ಮೇಚರ್ ಕಂಡಕ್ಟರ್‌ನ ಸಂಖ್ಯೆ = 14, ಸ್ಲಾಟ್‌ಗಳ ಸಂಖ್ಯೆ = 7 ಮತ್ತು ಧ್ರುವಗಳ ಸಂಖ್ಯೆ = 2 ಆಗಿದ್ದರೆ, ರಿಟ್ರೋಗ್ರೆಸ್ಸಿವ್ ವೇವ್ ವಿಂಡಿಂಗ್‌ಗಾಗಿ ಸರಾಸರಿ ಪಿಚ್ (YA) ಅನ್ನು ಲೆಕ್ಕಹಾಕಿ.

- A) 8
B) 4
C) 14
D) 6

Answer: D) 6

54. What is the cause for sparking in brushes of DC generator? | DC ಜನರೇಟರ್ ಕುಂಚಗಳಲ್ಲಿ ಭಾರೀ ಚುರುಕುಗೊಳಿಸುವ ಕಾರಣ ಏನು?

- A) Open circuit in armature winding | ಆರ್ಮೇಚರ್ ವಿಂಡಿಂಗ್‌ನಲ್ಲಿ ಓಪನ್ ಸರ್ಕ್ಯೂಟ್
B) Position of MNA and GNA changed | MNA ಮತ್ತು GNA ಸ್ಥಾನ ಬದಲಾಗಿದೆ
C) Normal spring tension at brushes | ಬ್ರಷ್ ಗಳಲ್ಲಿ ಸಾಮಾನ್ಯ ಸ್ಪ್ರಿಂಗ್ ಟೆನ್ಷನ್
D) Open circuit in field winding | ಫೀಲ್ಡ್ ವಿಂಡಿಂಗ್‌ನಲ್ಲಿ ಓಪನ್ ಸರ್ಕ್ಯೂಟ್

Answer: B) Position of MNA and GNA changed | MNA ಮತ್ತು GNA ಸ್ಥಾನ ಬದಲಾಗಿದೆ

55. Which metal is used to make the yoke of a large capacity DC generator? | ದೊಡ್ಡ ಸಾಮರ್ಥ್ಯದ DC ಜನರೇಟರ್‌ನ ನೊಗವನ್ನು ತಯಾರಿಸಲು ಯಾವ ಲೋಹವನ್ನು ಬಳಸಲಾಗುತ್ತದೆ?

- A) Cast iron | ಎರಕಹೊಯ್ದ ಕಬ್ಬಿಣದ
B) Aluminium | ಅಲ್ಯೂಮಿನಿಯಮ್
C) Soft iron | ಸಾಫ್ಟ್ ಕಬ್ಬಿಣ
D) Rolled Steel | ರೋಲ್ಡ್ ಸ್ಟೀಲ್

Answer: D) Rolled Steel | ರೋಲ್ಡ್ ಸ್ಟೀಲ್

56. Which heat treatment process is done to refine the grain structure of the steel?

- A) Tempering
C) Annealing
- B) Normalising
D) Hardening

Answer: B) Normalising

57. What is the term used for maximum stress attained by a material before rupture?

- A) Working stress
C) Ultimate stress
- B) Tensile stress
D) Compressive stress

Answer: C) Ultimate stress

58. What are the various stages of heat treatment?

- A) Heating, Soaking and Quenching
C) Heating, Cooling and Quenching
- B) Soaking, Quenching and Cooling
D) Quenching, Cooling and Heating

Answer: A) Heating, Soaking and Quenching

59. Which is thermosetting plastic?

- A) Vinyl polymers
C) Melamine resins
- B) Celluloid
D) Polystyrenes

Answer: C) Melamine resins

60. Which force acts on rivets?

- A) Compressive force
C) Shear force
- B) Bending force
D) Tensile force

Answer: C) Shear force

61. What is the rotor frequency of a 3 phase squirrel cage induction motor at the time of starting? | ಪ್ರಾರಂಭವಾಗುವ ಸಮಯದಲ್ಲಿ 3 ಹಂತದ ಅಳಿಲು ಕೇಜ್ ಇಂಡಕ್ಷನ್ ಮೋಟರ್ ರೋಟರ್ ತರಂಗಾಂತರ ಯಾವುದು?

- A) 3 times less than the supply frequency | ಪೂರೈಕೆ ಆವರ್ತನಕ್ಕಿಂತ 3 ಕಡಿಮೆ ಬಾರಿ
C) 3 times more than the supply frequency | ಪೂರೈಕೆ ಆವರ್ತನಕ್ಕಿಂತ 3 ಪಟ್ಟು ಹೆಚ್ಚು
- B) Equal to the supply frequency | ಆವರ್ತನವನ್ನು ಪೂರೈಸಲು ಸಮಾನವಾಗಿರುತ್ತದೆ
D) 3 times less than the supply frequency | ಸರಬರಾಜು ಆವರ್ತನಕ್ಕಿಂತ 3 ಪಟ್ಟು ಕಡಿಮೆ

Answer: B) Equal to the supply frequency | ಆವರ್ತನವನ್ನು ಪೂರೈಸಲು ಸಮಾನವಾಗಿರುತ್ತದೆ

62. Which process steel is heated in a carbonaceous atmosphere for the penetration of carbon?

- A) Case hardening
C) Carburising
- B) Induction hardening
D) Nitriding

Answer: C) Carburising

63. Where the centre of gravity of a circle lies?

- A) At its centre
C) Any where on its circumference
- B) Any where on its radius
D) Any where on its diameter

Answer: A) At its centre

64. What is the relative permittivity of rubber?

- A) Between 12 and 14
C) Between 2 and 3
- B) Between 5 and 6
D) Between 8 and 10

Answer: C) Between 2 and 3

65. What is the voltage ratio in A.C distribution line adopted for domestic consumers? | ದೇಶೀಯ ಗ್ರಾಹಕರಿಗೆ ಅಳವಡಿಸಿಕೊಂಡ AC ವಿತರಣಾ ಸಾಲಿನಲ್ಲಿನ ವೋಲ್ಟೇಜ್ ಅನುಪಾತ ಎಷ್ಟು?

- A) 11 KV/415 V
C) 415 V/110 V
- B) 415 V/240 V
D) 240 V/110 V

Answer: B) 415 V/240 V

66. What is the formula to calculate the back EMF in a DC motor? | ಡಿಸಿ ಮೋಟಾರ್‌ನಲ್ಲಿ ಬ್ಯಾಕ್ emf ಅನ್ನು ಲೆಕ್ಕಾಚಾರ ಮಾಡಲು ಸೂತ್ರ ಯಾವುದು?

- A) C
C) A
- B) D
D) B

Answer: A) C

67. Which state of equilibrium's example is A cone resting on its tip?

- A) Unstable
C) Horizontal
- B) Neutral
D) Stable

Answer: A) Unstable

68. What is the total cost of painting of a class room including ceiling, if the size of length is 6m, breadth is 5m and height is 4m. (Painting + labour cost Rs.150/- per sq.m)

- A) Rs.17700/-
C) Rs.15000/-
- B) Rs.16700/-
D) Rs.18700/-

Answer: A) Rs.17700/-

69. What is the ratio between stress and strain?

- A) Yield point
C) Poisson's ratio
- B) Youngs Modulus
D) Factor of safety

Answer: B) Youngs Modulus

70. Which electric lines connect the substation to distributors in distribution system? | ವಿತರಣಾ ವ್ಯವಸ್ಥೆಯಲ್ಲಿ ವಿತರಕರಿಗೆ ಸಬ್‌ಸ್ಟೇಷನ್ ಅನ್ನು ಯಾವ ವಿದ್ಯುತ್ ಮಾರ್ಗಗಳು ಸಂಪರ್ಕಿಸುತ್ತವೆ?

- A) Service lines | ಸೇವಾ ಮಾರ್ಗಗಳು
C) Feeders | ಫೀಡರ್‌ಗಳು
- B) Distributors | ವಿತರಕರು
D) Service mains | ಸೇವಾ ಮುಖ್ಯಗಳು

Answer: C) Feeders | ಫೀಡರ್‌ಗಳು

71. What is the causes for the strength of the current falls and become zero during loading of the cell? | ಸೆಲ್ ಅನ್ನು ಲೋಡಿಂಗ್ ಸಮಯದಲ್ಲಿ ಕರೆಂಟ್ ಬೀಳುವಿಕೆ ಮತ್ತು ಶೂನ್ಯವಾಗಲು ಕೆತ್ತಿಯ ಕಾರಣಗಳು ಯಾವುವು?

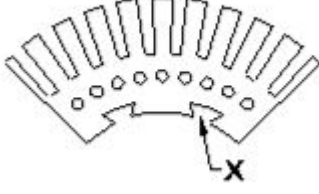
- A) Local action | ಸ್ಥಳೀಯ ಕ್ರಿಯೆ
B) Buckling | ಬಕ್ಲಿಂಗ್

C) Amalgamation | ಸಂಯೋಜನೆ

D) Polarization | ಧ್ರುವೀಕರಣ

Answer: D) Polarization | ಧ್ರುವೀಕರಣ

72. What is the purpose of slot marked as 'X' as shown in the figure? | ಚಿತ್ರದಲ್ಲಿ ತೋರಿಸಿರುವಂತೆ 'X' ಎಂದು ಗುರುತಿಸಲಾದ ಸ್ಲಾಟ್‌ನ ಉದ್ದೇಶವೇನು?



A) For lubrication purpose | ನಯಗೊಳಿಸುವ ಉದ್ದೇಶಕ್ಕಾಗಿ

B) To fix the key way | ಪ್ರಮುಖ ರೀತಿಯಲ್ಲಿ ಸರಿಪಡಿಸಲು

C) For easy removal from shaft | ಶಾಪ್ಟಿಯಿಂದ ಸುಲಭವಾಗಿ ತೆಗೆದುಹಾಕಲು

D) To make air circulation | ವಾಯು ಪರಿಚಲನೆ ಮಾಡಲು

Answer: B) To fix the key way | ಪ್ರಮುಖ ರೀತಿಯಲ್ಲಿ ಸರಿಪಡಿಸಲು

73. What is electric drive? | ಎಲೆಕ್ಟ್ರಿಕ್ ಡ್ರೈವ್ ಎಂದರೇನು?

A) A device used as prime mover for generator | ಜನರೇಟರ್‌ಗೆ ಪ್ರೈಮ್ ಮೂವರ್ ಆಗಿ ಬಳಸುವ ಸಾಧನ

B) An electro mechanical device for controlling motor | ಮೋಟರ್ ಅನ್ನು ನಿಯಂತ್ರಿಸಲು ಎಲೆಕ್ಟ್ರೋ ಮೆಕ್ಯಾನಿಕಲ್ ಸಾಧನ

C) A machine converts mechanical energy into electrical | ಯಂತ್ರವು ಯಾಂತ್ರಿಕ ಶಕ್ತಿಯನ್ನು ವಿದ್ಯುತ್ ಆಗಿ ಪರಿವರ್ತಿಸುತ್ತದೆ

D) A device converts A.C to D.C supply | ಸಾಧನವು A.C ಯನ್ನು D.C ಪೂರೈಕೆಗೆ ಪರಿವರ್ತಿಸುತ್ತದೆ

Answer: B) An electro mechanical device for controlling motor | ಮೋಟರ್ ಅನ್ನು ನಿಯಂತ್ರಿಸಲು ಎಲೆಕ್ಟ್ರೋ ಮೆಕ್ಯಾನಿಕಲ್ ಸಾಧನ

74. When the two lamps become bright and one lamp become dark during paralleling of two alternators? | ಎರಡು ಪರ್ಯಾಯಕಗಳ ಸಮಾನಾಂತರದಲ್ಲಿ ಎರಡು ದೀಪಗಳು ಪ್ರಕಾಶಮಾನವಾಗುವುದು ಮತ್ತು ಒಂದು ದೀಪವು ಕತ್ತಲೆಯಾದಾಗ?

A) Voltages and frequencies are equal | ವೋಲ್ಟೇಜ್‌ಗಳು ಮತ್ತು ಆವರ್ತನಗಳು ಸಮಾನವಾಗಿವೆ

B) Voltages and phase sequence are equal | ವೋಲ್ಟೇಜ್‌ಗಳು ಮತ್ತು ಹಂತದ ಅನುಕ್ರಮಗಳು ಸಮಾನವಾಗಿವೆ

C) Both the alternators supplies same frequency | ಎರಡೂ ಆವರ್ತನಗಳು ಒಂದೇ ತರಂಗಾಂತರವನ್ನು ಪೂರೈಸುತ್ತವೆ

D) Terminal voltages are equal | ಟರ್ಮಿನಲ್ ವೋಲ್ಟೇಜ್‌ಗಳು ಸಮಾನವಾಗಿವೆ

Answer: A) Voltages and frequencies are equal | ವೋಲ್ಟೇಜ್‌ಗಳು ಮತ್ತು ಆವರ್ತನಗಳು ಸಮಾನವಾಗಿವೆ

75. What is the ratio between ultimate stress to working stress?

A) Factor of safety

B) Young's modulus

C) Bulk modulus

D) Modulus of rigidity

Answer: A) Factor of safety

76. What is the young's modulus if a wire of 2m long, 0.8 mm² in cross section increases its length by 1.6 mm on suspension of 8 kg weight from it?

A) 125

B) 12.5 kg

kg/mm²

/mm²

C) 12500

D) 1.25

kg/mm²

kg/mm²

Answer: C) 12500 kg/mm²

77. What is the total estimation cost for making the component of 8 drilled hole dia 10 mm and 4 Numbers of M6 taps in the plate, if Rs.8/- per drilled holes and Rs.12 per drill and tap?

A) Rs.112

B) Rs.100

C) Rs.102

D) Rs.110

Answer: A) Rs.112

78. What is the purpose of PROG / DATA button in BOP of AC drive? | AC ಡ್ರೈವ್‌ನ BOP ಯಲ್ಲಿ PROG / DATA ಬಟನ್‌ನ ಉದ್ದೇಶವೇನು?

A) To store the entered data and show the factory stored data | ನಮೂದಿಸಿದ ಡೇಟಾವನ್ನು ಸಂಗ್ರಹಿಸಲು ಮತ್ತು ಫ್ಯಾಕ್ಟರಿ ಸಂಗ್ರಹಿಸಿದ ಡೇಟಾವನ್ನು ತೋರಿಸಲು

B) To display the direction of rotation forward / REV | ತಿರುಗುವಿಕೆಯ ದಿಕ್ಕನ್ನು ಮುಂದಕ್ಕೆ ಪ್ರದರ್ಶಿಸಲು / REV

C) To change the parameter setting | ನಿಯಂತ್ರಣ ಸೆಟ್ಟಿಂಗ್ ಅನ್ನು ಬದಲಾಯಿಸಲು

D) To display the values of the frequency and current | ಆವರ್ತನ ಮತ್ತು ಪ್ರಸುತದ ಮೌಲ್ಯಗಳನ್ನು ಪ್ರದರ್ಶಿಸಲು

Answer: A) To store the entered data and show the factory stored data | ನಮೂದಿಸಿದ ಡೇಟಾವನ್ನು ಸಂಗ್ರಹಿಸಲು ಮತ್ತು ಫ್ಯಾಕ್ಟರಿ ಸಂಗ್ರಹಿಸಿದ ಡೇಟಾವನ್ನು ತೋರಿಸಲು

79. Which IE rules are to be verified on completion of wiring on any new installation?

A) IE Rules, 1960

B) IE Rules, 1961

C) IE Rules, 1967

D) IE Rules, 1956

Answer: D) IE Rules, 1956

80. What is the defect in a oil circuit breaker if the oil heats up excessively? | ತೈಲವು ಅಧಿಕವಾಗಿ ಬಿಸಿಯಾದರೆ ತೈಲ ಸರ್ಕ್ಯೂಟ್ ಬ್ರೇಕರ್‌ನಲ್ಲಿನ ದೋಷವೇನು?

A) Load is too low | ಲೋಡ್ ತುಂಬಾ ಕಡಿಮೆಯಾಗಿದೆ

B) Good dielectric strength of oil | ತೈಲದ ಉತ್ತಮ ಡೈಎಲೆಕ್ಟ್ರಿಕ್ ಶಕ್ತಿ

C) Poor dielectric strength of oil | ತೈಲದ ದುರ್ಬಲ ಡೈಎಲೆಕ್ಟ್ರಿಕ್ ಶಕ್ತಿ

D) Line current is too low | ಲೈನ್ ಕರೆಂಟ್ ತುಂಬಾ ಕಡಿಮೆಯಾಗಿದೆ

Answer: C) Poor dielectric strength of oil | ತೈಲದ ದುರ್ಬಲ ಡೈಎಲೆಕ್ಟ್ರಿಕ್ ಶಕ್ತಿ

81. Where the centre of gravity of a circle lies?

A) Any where on its diameter

B) Any where on its circumference

- C) At its centre D) Any where on its radius

Answer: C) At its centre

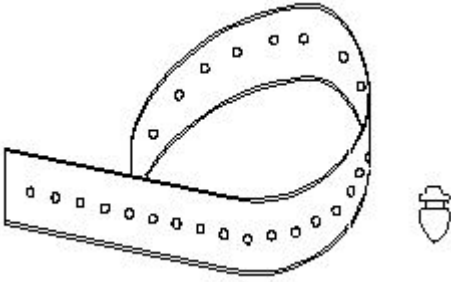
82. What is the minimum permissible single phase working voltage, if the declared voltage is 240V as per ISI? | ಐಎಸ್‌ಐ

ಪ್ರಕಾರ ಘೋಷಿತ ವೋಲ್ಟೇಜ್ 240V ಆಗಿದ್ದರೆ ಕನಿಷ್ಠ ಅನುಮತಿಸುವ ಏಕ ಹಂತದ ಕೆಲಸ ವೋಲ್ಟೇಜ್ ಎಷ್ಟು?

- A) 211 V B) 216 V
C) 233 V D) 228 V

Answer: D) 228 V

83. What is the name of the accessory used in control panel wiring as shown in the figure? | ಚಿತ್ರದಲ್ಲಿ ತೋರಿಸಿರುವಂತೆ ಕಂಟ್ರೋಲ್ ಪ್ಯಾನಲ್ ವೈರಿಂಗ್‌ನಲ್ಲಿ ಬಳಸುವ ಪರಿಕರದ ಹೆಸರೇನು?



- A) Cable binding straps and button | ಕೆಬಲ್ ಬೈಂಡಿಂಗ್ ಸ್ಟ್ರಾಪ್ ಕೆಬಲ್ ಟೈಬಲ್ಸ್
B) Nylon cable ties | ನೈಲಾನ್ ಕೆಬಲ್ ಟೈಬಲ್ಸ್
C) Wire ferrules | ವೈರ್ ಫೆರುಲ್ಸ್ D) Wire sleeves | ವೈರ್ ಸ್ಲೀವ್ಸ್

Answer: A) Cable binding straps and button | ಕೆಬಲ್ ಬೈಂಡಿಂಗ್ ಸ್ಟ್ರಾಪ್

84. Which is the classification of drive according to dynamics and transients? | ಡೈನಾಮಿಕ್ಸ್ ಮತ್ತು ಅಸ್ಥಿರತೆಗಳ ಪ್ರಕಾರ ಡ್ರೈವ್‌ನ ವರ್ಗೀಕರಣ ಯಾವುದು?

- A) Intermittent duty drive | ಮರುಕಳಿಸುವ ಡ್ಯೂಟಿ ಡ್ರೈವ್ B) Short time duty drive | ಅಲ್ಪಾವಧಿಯ ಡ್ಯೂಟಿ ಡ್ರೈವ್
C) Controlled Transient period | ಕಂಟ್ರೋಲ್ ಟ್ರಾನ್ಸಿಯೆಂಟ್ ಟೈಮ್ D) Automatic control drive | ಸ್ವಯಂಚಾಲಿತ ನಿಯಂತ್ರಣ ಡ್ರೈವ್

Answer: C) Controlled Transient period | ಕಂಟ್ರೋಲ್ ಟ್ರಾನ್ಸಿಯೆಂಟ್ ಟೈಮ್

85. What is the centre of gravity of a sphere?

- A) On the circumference B) At the radius
C) At the diameter D) At the centre

Answer: D) At the centre

86. Which energy is converted into electrical energy by the generator? | ಜನರೇಟರ್‌ನಿಂದ ಯಾವ ಶಕ್ತಿಯನ್ನು ವಿದ್ಯುತ್ ಶಕ್ತಿಯನ್ನಾಗಿ ಪರಿವರ್ತಿಸಲಾಗುತ್ತದೆ?

- A) Mechanical | ಯಾಂತ್ರಿಕ B) Kinetic | ಚಲನಶಕ್ತಿ
C) Heat | ಶಾಖ D) Chemical | ರಾಸಾಯನಿಕ

Answer: A) Mechanical | ಯಾಂತ್ರಿಕ

87. What is the total construction cost of a house construction area of 3000 sq.ft. (cost of construction Rs.2000/- per sq.ft including material and labour)?

- A) Rs.30,000,000 B) Rs.6,000,000
C) Rs.60,00,000 D) Rs.6,00,000

Answer: C) Rs.60,00,000

88. Why the motor is continuous in the same direction if the reverse push button is pressed in the forward and reverse star delta starter? | ಫಾರ್ವರ್ಡ್ ಮತ್ತು ರಿವರ್ಸ್ ಸ್ಟಾರ್ಟರ್ ಡೆಲ್ಟಾ ಸ್ಟೇಟರ್‌ನಲ್ಲಿ ರಿವರ್ಸ್ ಪುಶ್ ಬಟನ್ ಒತ್ತಿದರೆ ಮೋಟಾರು ಒಂದೇ ದಿಕ್ಕಿನಲ್ಲಿ ಏಕೆ ಕಂಟಿನ್ಯೂಯಸ್ ಆಗಿರುತ್ತದೆ?

- A) No voltage exist in reverse contactor | ರಿವರ್ಸ್ ಕಾಂಟಾಕ್ಟರ್‌ನಲ್ಲಿ ಯಾವುದೇ ವೋಲ್ಟೇಜ್ ಅಸ್ತಿತ್ವದಲ್ಲಿಲ್ಲ B) Due to interlock in reverse contactor | ರಿವರ್ಸ್ ಕಾಂಟಾಕ್ಟರ್‌ನಲ್ಲಿ ಇಂಟರ್ಲಾಕ್ ಕಾರಣ
C) Fault in forward contactor | ಫಾರ್ವರ್ಡ್ ಸಂಪರ್ಕದಲ್ಲಿ ದೋಷ D) No volt coil is not energized | ಯಾವುದೇ ವೋಲ್ಟೇಜ್ ಕಾಯಿಲ್ ಶಕ್ತಿಯುತವಾಗಿಲ್ಲ

Answer: B) Due to interlock in reverse contactor | ರಿವರ್ಸ್ ಕಾಂಟಾಕ್ಟರ್‌ನಲ್ಲಿ ಇಂಟರ್ಲಾಕ್ ಕಾರಣ

89. Which type of biasing is required to a NPN transistor for amplification? | ವರ್ಧನೆಗಾಗಿ NPN ಟ್ರಾನ್ಸಿಸ್ಟರ್‌ಗೆ ಯಾವ ರೀತಿಯ ಬಯಾಸಿಂಗ್ ಅಗತ್ಯವಿದೆ?

- A) Base positive, emitter negative and collector negative | ಮೂಲ ಧನಾತ್ಮಕ, ಹೊರಸೂಸುವ negative ಣಾತ್ಮಕ ಮತ್ತು ಸಂಗ್ರಾಹಕ .ಣಾತ್ಮಕ B) Base ground, emitter and collector positive | ಬೇಸ್ ಗ್ರೌಂಡ್, ಹೊರಸೂಸುವ ಮತ್ತು ಸಂಗ್ರಾಹಕ ಧನಾತ್ಮಕ
C) Base negative, emitter positive and collector negative | ಮೂಲ negative ಣಾತ್ಮಕ, ಹೊರಸೂಸುವ ಧನಾತ್ಮಕ ಮತ್ತು ಸಂಗ್ರಾಹಕ .ಣಾತ್ಮಕ D) Base positive, emitter negative and collector positive | ಮೂಲ ಧನಾತ್ಮಕ, ಹೊರಸೂಸುವ negative ಣಾತ್ಮಕ ಮತ್ತು ಸಂಗ್ರಾಹಕ ಧನಾತ್ಮಕ

Answer: D) Base positive, emitter negative and collector positive | ಮೂಲ ಧನಾತ್ಮಕ, ಹೊರಸೂಸುವ negative ಣಾತ್ಮಕ ಮತ್ತು ಸಂಗ್ರಾಹಕ ಧನಾತ್ಮಕ

90. What is the relation between the torque and the slip of an A.C induction motor? | A.C ಇಂಡಕ್ಷನ್ ಮೋಟರ್‌ನ ಟಾರ್ಕ್ ಮತ್ತು ಸ್ಲಿಪ್ ನಡುವಿನ ಸಂಬಂಧವೇನು?

- A) Slip constant if torque decreases | ಟಾರ್ಕ್ ಕಡಿಮೆಯಾದರೆ ಸ್ಲಿಪ್ ಕಾನ್ಸ್ಟೆಂಟ್ B) Slip increases if torque decreases | ಟಾರ್ಕ್ ಕಡಿಮೆಯಾದರೆ ಸ್ಲಿಪ್ ಹೆಚ್ಚಾಗುತ್ತದೆ
C) Slip increases if torque increases | ಟಾರ್ಕ್ ಹೆಚ್ಚಾದರೆ ಸ್ಲಿಪ್ ಹೆಚ್ಚಾಗುತ್ತದೆ D) Slip decreases if torque increases | ಟಾರ್ಕ್ ಹೆಚ್ಚಾದರೆ ಸ್ಲಿಪ್ ಕಡಿಮೆಯಾಗುತ್ತದೆ

Answer: C) Slip increases if torque increases | ಟಾರ್ಕ್ ಹೆಚ್ಚಾದರೆ ಸ್ಲಿಪ್ ಹೆಚ್ಚಾಗುತ್ತದೆ

91. Which one is related to estimation of work?

- A) Packing B) Hand book
C) Bill of material D) Information table

Answer: C) Bill of material

92. What is the name of the point at which all the weight of the body concentrated?

- A) Centroid B) Initial point
C) Central point D) Centre of gravity

Answer: D) Centre of gravity

93. What is the full form of VFD ? | VFD ನ ಪೂರ್ಣ ರೂಪ ಯಾವುದು?

- A) Value Fixed Drive B) Voltage Frequency Drive
C) Variable Frequency Drive D) Volume Frequency Drive

Answer: C) Variable Frequency Drive

94. What is the unit of strain?

- A) No unit B) Metre
C) Kg/cm² D) Newton/metre²

Answer: A) No unit

95. Which is the suitable nitriding process for all alloyed and unalloyed steels?

- A) Nitriding in Quenching tank B) Silver nitriding
C) Gas nitriding D) Nitriding in salt-bath

Answer: D) Nitriding in salt-bath

96. Which force acts on crank shaft?

- A) Compressive stress B) Torsional stress
C) Shear stress D) Tensile stress

Answer: B) Torsional stress

97. Which is the demerit of 3 phase concentric winding? | 3 ಹಂತದ ಕೇಂದ್ರೀಕೃತ ಅಂಕುಡೊಂಕಾದ ಡಿಮೆರಿಟ್ ಯಾವುದು?

- A) It is easy to make the end connection | ಅಂತಿಮ ಸಂಪರ್ಕವನ್ನು ಮಾಡುವುದು ಸುಲಭ
B) Less difficult to shape the coils uniformly | ಸುರುಳಿಗಳನ್ನು ಏಕರೂಪವಾಗಿ ರೂಪಿಸಲು ಕಡಿಮೆ ಕಷ್ಟ
C) A stepped former is required | ಕೆಳಗಿಳಿದ ಮಾಜಿ ಅಗತ್ಯವಿದೆ
D) Less cooling space is available | ಕಡಿಮೆ ಕೂಲಿಂಗ್ ಸ್ಪೇಸ್ ಲಭ್ಯವಿದೆ

Answer: C) A stepped former is required | ಕೆಳಗಿಳಿದ ಮಾಜಿ ಅಗತ್ಯವಿದೆ

98. What is the frequency of the displayed signal on the CRO screen covered by 5 division with a time base setting of 0.2 micro seconds? | 0.2 ಮೈಕ್ರೋ ಸೆಕೆಂಡ್‌ಗಳ ಸಮಯದ ಬೇಸ್ ಸೆಟ್ಟಿಂಗ್‌ನೊಂದಿಗೆ 5 ವಿಭಾಗದಿಂದ ಆವರಿಸಲ್ಪಟ್ಟ CRO ಸ್ಕ್ರೀನ್ ಮೇಲೆ ಪ್ರದರ್ಶಿಸಲಾದ ಸಿಗ್ನಲ್‌ನ ಆವರ್ತನ ಎಷ್ಟು?

- A) 100.0 KHz B) 1.0 KHz
C) 10.0 KHz D) 1000.0 KHz

Answer: D) 1000.0 KHz

99. What is the ratio of change in length to original length?

- A) Lateral strain B) Poisson's ratio
C) Volumetric strain D) Linear strain

Answer: D) Linear strain

100. Which state of equilibrium's example is, A cone resting on its base?

- A) Neutral B) Stable
C) Bothe A and B D) Un-stable

Answer: B) Stable