

ITI Quiz - 15-May-2026

02:49 PM

Q. ID: ITISKILL8596BQ

May 2026

Question Paper

Duration: 30 Mins

Total Marks: 25

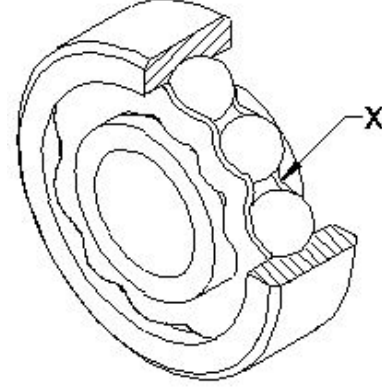
ID: ITISKILL8596BQ

Student Name: _____

Roll No: _____

1. How can you find incorrect taper components using a taper ring gauge? | ಟೇಪರ್ ರಿಂಗ್ ಗೇಜ್ ಮೂಲಕ ತಪ್ಪಾದ ಟ್ಯಾಪರ್ ಘಟಕವನ್ನು ಕಂಡುಹಿಡಿಯುವುದು ಹೇಗೆ?

- A) By fully passing through | ಸಂಪೂರ್ಣವಾಗಿ ಹಾದುಹೋಗುತ್ತದೆ ಪ್ರವೇಶಿಸುತ್ತಿಲ್ಲ
B) By not entering | ಅರ್ಧ ಹಾದುಹೋಗುತ್ತದೆ
C) By wobbling gauge and workpiece | ವೋಬ್ಲಿಂಗ್ ಗೇಜ್ ಮತ್ತು ವರ್ಕ್ ಪೀಸ್
D) By half passing through |



2. What will be the result if rolling contact bearing is fitted too tight instead of having proper recommended fit? | ರೋಲಿಂಗ್ ಕಾಂಟಾಕ್ಟ್ ಬೇರಿಂಗ್ ಅನ್ನು ಸರಿಯಾದ ಶಿಫಾರಸು ಮಾಡಲಾದ ಫಿಟ್ ಅನ್ನು ಹೊಂದುವ ಬದಲು ತುಂಬಾ ಬಿಗಿಯಾಗಿ ಅಳವಡಿಸಿದರೆ ಫಲಿತಾಂಶವೇನು?

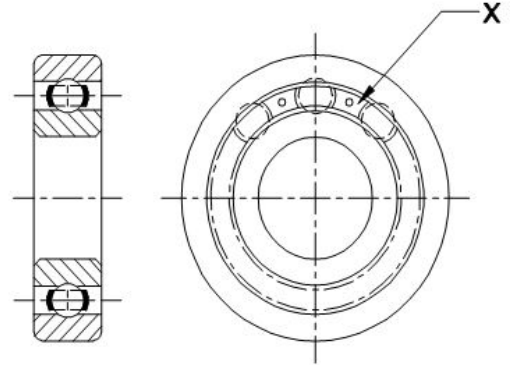
- A) More power will be transmitted | ಹೆಚ್ಚಿನ ಶಕ್ತಿ ರವಾನೆಯಾಗುತ್ತದೆ
B) Rollers will not have contact with the outer race | ರೋಲರುಗಳು ಔಟರ್ ರೇಸ್ ನೊಂದಿಗೆ ಸಂಪರ್ಕವನ್ನು ಹೊಂದಿರುವುದಿಲ್ಲ
C) Power will not be transmitted | ಪವರ್ ಟ್ರಾನ್ಸ್ಮಿಟ್ ಆಗುವುದಿಲ್ಲ
D) Rollers will get jammed | ರೋಲರುಗಳು ಜಾಮ್ ಆಗುತ್ತವೆ

- A) Ball | ಬಾಲ್
B) Outer race | ಔಟರ್ ರೇಸ್
C) Ball cage | ಬಾಲ್ ಗೇಜ್
D) Inner race | ಇನ್ನರ್ ರೇಸ್

3. What is the purpose of double row ball bearing? | ಡಬಲ್ ರೋ ಬಾಲ್ ಬೇರಿಂಗ್ ಅನ್ನು ಬಳಸುವ ಉದ್ದೇಶವೇನು?

- A) To carry radial load | ರೇಡಿಯಲ್ ಲೋಡ್ ಅನ್ನು ಸಾಗಿಸಲು
B) To carry axial load | ಅಕ್ಷೀಯ ಲೋಡ್ (ಆಕ್ಸಿಯಲ್ ಲೋಡ್) ಸಾಗಿಸಲು
C) To carry radial and thrust load | ರೇಡಿಯಲ್ ಮತ್ತು ಥ್ರಸ್ಟ್ ಲೋಡ್ ಅನ್ನು ಸಾಗಿಸಲು
D) To carry bi-directional axial load | ದ್ವಿ-ದಿಕ್ಕಿನ ಅಕ್ಷೀಯ ಲೋಡ್ ಅನ್ನು (ಆಕ್ಸಿಯಲ್ ಲೋಡ್) ಸಾಗಿಸಲು

5. What is the name of the part marked as 'X' shown in the figure? | ಚಿತ್ರದಲ್ಲಿ ತೋರಿಸಿರುವ X ಒಂದು ಗುರುತಿಸಲಾದ ಭಾಗದ ಹೆಸರೇನು?



- A) Ball | ಬಾಲ್
B) Outer race | ಔಟರ್ ರೇಸ್
C) Ball separating gauge | ಬಾಲ್ ಬೇರ್ಪಡಿಸುವ ಗೇಜ್
D) Inner race | ಇನ್ನರ್ ರೇಸ್

4. What is the name of the part marked as X shown in the figure? | ಚಿತ್ರದಲ್ಲಿ X ಒಂದು ಗುರುತಿಸಲಾದ ಭಾಗದ ಹೆಸರೇನು?

6. Which bearing material is used for light load and low speed application? | ಹಗುರವಾದ ಹೊರೆ ಮತ್ತು ಕಡಿಮೆ ವೇಗದ ಅನ್ವಯಕ್ಕಾಗಿ ಯಾವ ಬೇರಿಂಗ್ ವಸ್ತುವನ್ನು ಬಳಸಲಾಗುತ್ತದೆ?

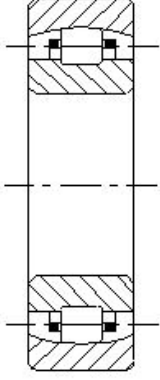
- A) Cadmium based alloy | ಕ್ಯಾಡ್ಮಿಯಂ ಬೇಸ್ಡ್ ಮಿಶ್ರಲೋಹಗಳು
B) Tin bronze | ಟಿನ್ ಬ್ರೋನ್ಜ್ (ಅಲಾಯ್)
C) Cast iron | ಕಾಸ್ಟ್ ಐರನ್
D) Copper and lead alloys | ತಾಮ್ರ ಮತ್ತು ಸೀಸದ ಮಿಶ್ರಲೋಹಗಳು (ಅಲಾಯ್)

7. Which bearing is used in the limited bearing space? |

ಸೀಮಿತ ಬೇರಿಂಗ್ ಜಾಗದಲ್ಲಿ ಯಾವ ಬೇರಿಂಗ್ ಅನ್ನು ಬಳಸಲಾಗುತ್ತದೆ?

- A) Needle bearing | ಸೂಜಿ (ನೀಡಲ್) ಬೇರಿಂಗ್
 B) Angular contact ball bearing | ಕೋನೀಯ (ಆಂಗುಲಾರ್) ಸಂಪರ್ಕ ಬಾಲ್ ಬೇರಿಂಗ್
 C) Taper roller bearing | ಟೇಪರ್ ರೋಲರ್ ಬೇರಿಂಗ್
 D) Thrust ball bearing | ಥ್ರಸ್ಟ್ ಬಾಲ್ ಬೇರಿಂಗ್

8. What is the name of the bearing shown in the figure? | ಚಿತ್ರದಲ್ಲಿ ತೋರಿಸಿರುವ ಬೇರಿಂಗ್ ಹೆಸರೇನು?



- A) Self aligning roller contact bearing | ಸ್ವಯಂ ಜೋಡಿಸುವ ರೋಲರ್ ಸಂಪರ್ಕ ಬೇರಿಂಗ್
 B) Needle bearing | ಸೂಜಿ (ನೀಡಲ್) ಬೇರಿಂಗ್
 C) Angular contact bearing | ಕೋನೀಯ ಸಂಪರ್ಕ (ಆಂಗುಲಾರ್ ಕಾಂಟಾಕ್ಟ್) ಬೇರಿಂಗ್
 D) Roller bearing | ರೋಲರ್ ಬೇರಿಂಗ್

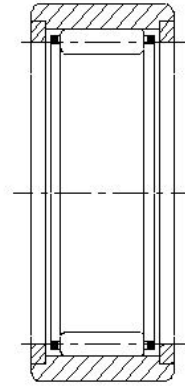
9. What is the reason it is recommended to use back-to-back or face-to-face matched pairs in double row angular contact ball bearings? | ಎರಡು ಸಾಲಿನ ಕೋನೀಯ ಕಾಂಟಾಕ್ಟ್ ಬಾಲ್ ಬೇರಿಂಗ್‌ಗಳಲ್ಲಿ ಬ್ಯಾಕ್-ಟು-ಬ್ಯಾಕ್ ಅಥವಾ ಮುಖಾಮುಖಿ ಹೊಂದಾಣಿಕೆಯ ಜೋಡಿಗಳನ್ನು ಬಳಸಲು ಶಿಫಾರಸು ಮಾಡಲು ಕಾರಣವೇನು?

- A) Carries axial load only | ಆಕ್ಸಿಯಲ್ ಲೋಡ್ ಅನ್ನು ಮಾತ್ರ ಒಯ್ಯುತ್ತದೆ
 B) Carries radial and axial load in one direction | ಒಂದು ದಿಕ್ಕಿನಲ್ಲಿ ರೇಡಿಯಲ್ ಮತ್ತು ಆಕ್ಸಿಯಲ್ ಲೋಡ್ ಅನ್ನು ಒಯ್ಯುತ್ತದೆ
 C) Carries radial load only | ರೇಡಿಯಲ್ ಲೋಡ್ ಅನ್ನು ಮಾತ್ರ ಒಯ್ಯುತ್ತದೆ
 D) Carries radial and axial load in both direction | ಎರಡೂ ದಿಕ್ಕಿನಲ್ಲಿ ರೇಡಿಯಲ್ ಮತ್ತು ಆಕ್ಸಿಯಲ್ ಲೋಡ್ ಅನ್ನು ಒಯ್ಯುತ್ತದೆ

10. Why extra clearance is provided between bearing and journal in the aluminium alloy bearing? | ಅಲ್ಯೂಮಿನಿಯಂ ಅಲ್ಲಾಯ್ ಬೇರಿಂಗ್‌ನಲ್ಲಿ ಬೇರಿಂಗ್ ಮತ್ತು ಜರ್ನಲ್ ನಡುವೆ ಹೆಚ್ಚುವರಿ ಕ್ಲಿಯರೆನ್ಸ್ ಅನ್ನು ಏಕೆ ಒದಗಿಸಲಾಗಿದೆ?

- A) For corrosion resistance | ತುಕ್ಕು ನಿರೋಧಕತೆಗಾಗಿ (ರೆಸಿಸ್ಟೆನ್ಸ್)
 B) To overcome high thermal expansion | ಹೆಚ್ಚಿನ ಉಷ್ಣ ವಿಸ್ತರಣೆಯನ್ನು ಜಯಿಸಲು
 C) Lubricant to flow freely | ಲೂಬ್ರಿಕೆಂಟ್ ಮುಕ್ತವಾಗಿ ಹರಿಯುವಂತೆ ಮಾಡಲು
 D) To prevent wear resistance | ಸವೆತ ಪ್ರತಿರೋಧವನ್ನು ತಡೆಗಟ್ಟಲು

11. What is the name of the bearing shown in the figure? | ಚಿತ್ರದಲ್ಲಿ ತೋರಿಸಿರುವ ಬೇರಿಂಗ್ ಹೆಸರೇನು?



- A) Angular contact ball bearing | ಆಂಗುಲಾರ್ ಕಾಂಟಾಕ್ಟ್ ಬಾಲ್ ಬೇರಿಂಗ್
 B) Thrust ball bearing | ಥ್ರಸ್ಟ್ ಬಾಲ್ ಬೇರಿಂಗ್
 C) Taper roller bearing | ಟೇಪರ್ ರೋಲರ್ ಬೇರಿಂಗ್
 D) Needle bearing | ನೀಡಲ್ ಬೇರಿಂಗ್

12. Which ball bearings are used to accommodate slight misalignments of the shaft? | ಅಲ್ಪಮಟ್ಟಿನ ಸ್ವಲ್ಪ ತಪ್ಪು ಜೋಡಣೆಗಳನ್ನು ಸರಿಹೊಂದಿಸಲು ಯಾವ ಬಾಲ್ ಬೇರಿಂಗ್‌ಗಳನ್ನು ಬಳಸಲಾಗುತ್ತದೆ?

- A) Ball bearing | ಬಾಲ್ ಬೇರಿಂಗ್
 B) Plain bearing | ಪ್ಲೇನ್ ಬೇರಿಂಗ್
 C) Self aligning ball bearing | ಸ್ವಯಂ ಜೋಡಿಸುವ ಬಾಲ್ ಬೇರಿಂಗ್
 D) Double row ball bearing | ಡಬಲ್ ರೋ ಬಾಲ್ ಬೇರಿಂಗ್

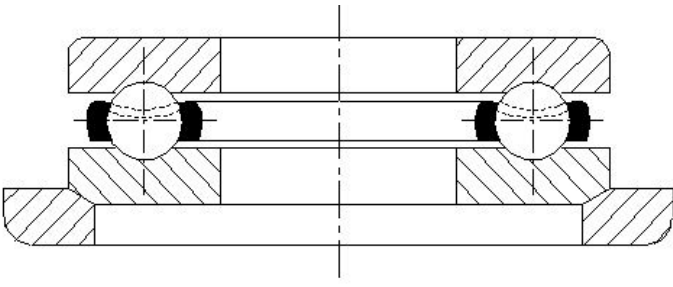
13. What is the purpose of ring gauge? | ರಿಂಗ್ ಗೇಜ್‌ನ ಉದ್ದೇಶವೇನು?

- A) To check the internal thread | ಇಂಟರ್ನಲ್ ಥ್ರೆಡ್ ಡಯಾಮೀಟರ್ ಪರಿಶೀಲಿಸಿ
 B) To check the shaft diameter | ಅಕ್ಸಿಯಲ್ ಡಯಾಮೀಟರ್ ಪರಿಶೀಲಿಸಲು
 C) To check the hole diameter | ಹೋಲ್ ಡಯಾಮೀಟರ್ ಪರಿಶೀಲಿಸಲು
 D) To check the tapered shaft diameter | ಟೇಪರ್ಡ್ ಅಕ್ಸಿಯಲ್ ಡಯಾಮೀಟರ್ ಪರಿಶೀಲಿಸಲು

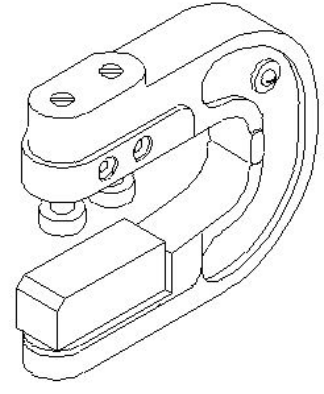
14. Which type of bearing is used for taking high axial thrust load? | ಹೆಚ್ಚಿನ ಅಕ್ಷೀಯ ಒತ್ತಡವನ್ನು (ಅಕ್ಸಿಯಲ್ ಥ್ರಸ್ಟ್ ಲೋಡ್) ತೆಗೆದುಕೊಳ್ಳಲು ಯಾವ ರೀತಿಯ ಬೇರಿಂಗ್ ಅನ್ನು ಬಳಸಲಾಗುತ್ತದೆ?

- A) Tapered roller bearing | ಟೇಪರ್ ರೋಲರ್ ಬೇರಿಂಗ್
 B) Self align roller bearing | ಸ್ವಯಂ ಜೋಡಿಸುವ ರೋಲರ್ ಬೇರಿಂಗ್
 C) Roller bearing | ರೋಲರ್ ಬೇರಿಂಗ್
 D) Angular contact ball bearing | ಕೋನೀಯ (ಆಂಗುಲಾರ್) ಸಂಪರ್ಕ ಬಾಲ್ ಬೇರಿಂಗ್

15. What is the name of the bearing shown in the figure? | ಚಿತ್ರದಲ್ಲಿ ತೋರಿಸಿರುವ ಬೇರಿಂಗ್ ಹೆಸರೇನು?

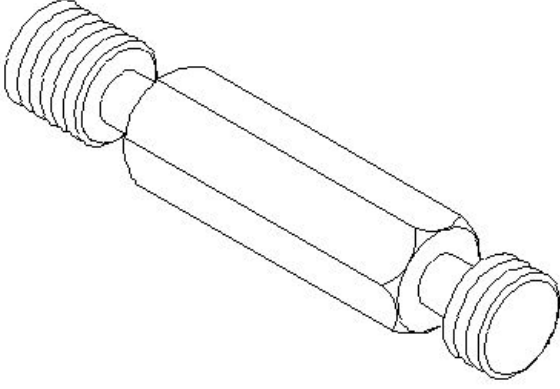


- A) Double roller bearing | ಡಬಲ್ ರೋಲರ್ ಬೇರಿಂಗ್
 B) Special thrust bearing | ವಿಶೇಷ ಒತ್ತಡ ಬೇರಿಂಗ್
 C) Thrust bearing | ಥ್ರಸ್ಟ್ ಬೇರಿಂಗ್
 D) Roller bearing | ರೋಲರ್ ಬೇರಿಂಗ್



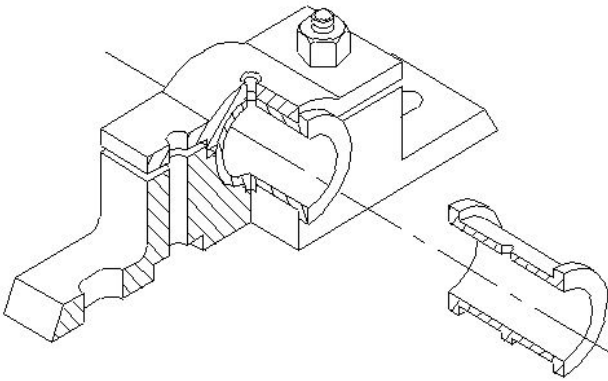
- A) Threaded snap gauge | ಥ್ರೆಡ್ಡ್ ಸ್ನಾಪ್ ಗೇಜ್
 B) Plain snap gauge | ಪ್ಲೇನ್ ಸ್ನಾಪ್ ಗೇಜ್
 C) Adjustable snap gauge | ಹೊಂದಿಸಬಹುದಾದ (ಅಡ್ಜಸ್ಟಬಲ್) ಸ್ನಾಪ್ ಗೇಜ್
 D) Caliper gauge | ಕ್ಯಾಲಿಪರ್ ಗೇಜ್

16. What is the name of the gauge shown in the figure? | ಚಿತ್ರದಲ್ಲಿ ತೋರಿಸಿರುವ ಗೇಜ್‌ನ ಹೆಸರೇನು?



- A) Thread plug gauge | ಥ್ರೆಡ್ ಪ್ಲಗ್ ಗೇಜ್
 B) Thread caliper gauge | ಥ್ರೆಡ್ ಕ್ಯಾಲಿಪರ್ ಗೇಜ್
 C) Screw pitch gauge | ಸ್ಕ್ರೂ ಪಿಚ್ ಗೇಜ್
 D) Thread ring gauge | ಥ್ರೆಡ್ ರಿಂಗ್ ಗೇಜ್

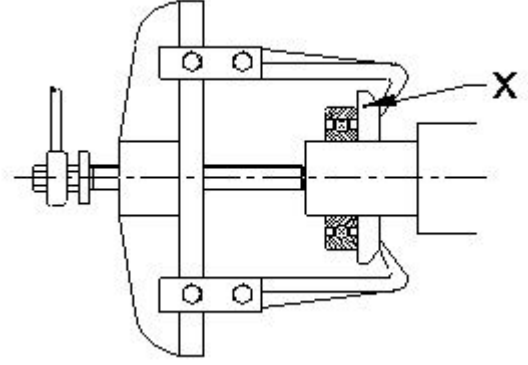
17. What is the name of the bearing shown in the figure? | ಚಿತ್ರದಲ್ಲಿ ತೋರಿಸಿರುವ ಬೇರಿಂಗ್‌ನ ಹೆಸರೇನು?



- A) Solid bearing | ಘನ (ಸಾಲಿಡ್) ಬೇರಿಂಗ್
 B) Bush bearing | ಬುಷ್ ಬೇರಿಂಗ್
 C) Split bearing | ಸ್ಪ್ಲಿಟ್ ಬೇರಿಂಗ್
 D) Journal bearing | ಜರ್ನಲ್ ಬೇರಿಂಗ್

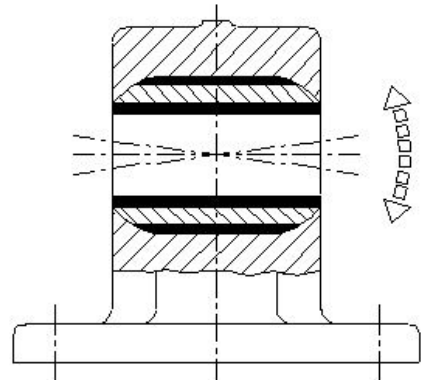
18. What is the name of the gauge shown in the figure? | ಚಿತ್ರದಲ್ಲಿ ತೋರಿಸಿರುವ ಗೇಜ್‌ನ ಹೆಸರೇನು?

19. What is the name of the part marked as X shown in the figure? | ಚಿತ್ರದಲ್ಲಿ ತೋರಿಸಿರುವ X ಒಂದು ಗುರುತಿಸಲಾದ ಭಾಗದ ಹೆಸರೇನು?



- A) Leg | ಲೆಗ್
 B) Puller | ಪುಲ್ಲರ್
 C) Bearing | ಬೇರಿಂಗ್
 D) Puller plate | ಪುಲ್ಲರ್ ಪ್ಲೇಟ್

20. What is the name of the bearing shown in the figure? | ಚಿತ್ರದಲ್ಲಿ ತೋರಿಸಿರುವ ಬೇರಿಂಗ್ ಹೆಸರೇನು?



- A) Bush bearing | ಬುಷ್ ಬೇರಿಂಗ್
 B) Plain bearing | ಪ್ಲೇನ್ ಬೇರಿಂಗ್
 C) Solid bearing | ಸಾಲಿಡ್ ಬೇರಿಂಗ್
 D) Self aligning bush bearing | ಸ್ವಯಂ ಜೋಡಿಸುವ ಬುಷ್ ಬೇರಿಂಗ್

21. Why is the Go end made longer than the No go end in a

Go and No-go gauge? | ಗೋ ಎಂಡ್ ಅನ್ನು ಗೋ ಮತ್ತು ನೋ-ಗೋ ಗೇಜ್‌ನಲ್ಲಿ ನೋ ಗೋ ಎಂಡ್‌ಗಿಂತ ಉದ್ದವಾಗಿ ಏಕೆ ಮಾಡಲಾಗಿದೆ?

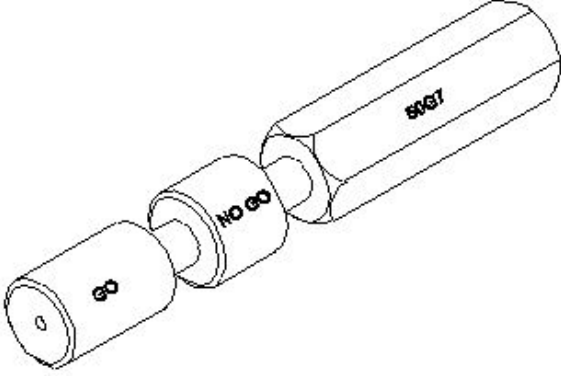
A) To distinguish easily | ಸುಲಭವಾಗಿ ಪ್ರತ್ಯೇಕಿಸಲು

B) To check the part for correct dimension | ಸರಿಯಾದ ಆಯಾಮಕ್ಕಾಗಿ (ಡೈಮೆನ್ಷನ್) ಭಾಗವನ್ನು ಪರಿಶೀಲಿಸಿ

C) To check the part for longer length | ಹೆಚ್ಚಿನ ಉದ್ದಕ್ಕಾಗಿ ಭಾಗವನ್ನು ಪರಿಶೀಲಿಸಿ

D) To check the taper on the dimensions | ಆಯಾಮಗಳಲ್ಲಿ ಟೀಪರ್ ಅನ್ನು ಪರಿಶೀಲಿಸಿ

22. What is the name of the limit gauge shown in the figure? | ಚಿತ್ರದಲ್ಲಿ ತೋರಿಸಿರುವ ಮಿತಿ ಗೇಜ್‌ನ ಹೆಸರೇನು?



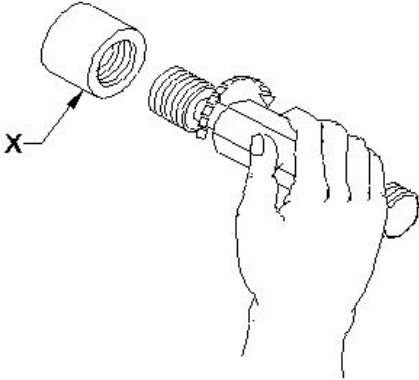
A) Taper plug gauge | ಟಪರ್ ಪ್ಲಗ್ ಗೇಜ್

B) Double ended plug gauge | ಡಬಲ್ ಎಂಡ್ ಪ್ಲಗ್ ಗೇಜ್

C) Progressive plug gauge | ಪ್ರೋಗ್ರೆಸಿವ್ ಪ್ಲಗ್ ಗೇಜ್

D) Plain ring gauge | ಪ್ಲೇನ್ ರಿಂಗ್ ಗೇಜ್

23. What is the name of the part marked as X shown in the figure? | ಚಿತ್ರದಲ್ಲಿ X ಓಂದು ಗುರುತಿಸಲಾದ ಭಾಗದ ಹೆಸರೇನು?



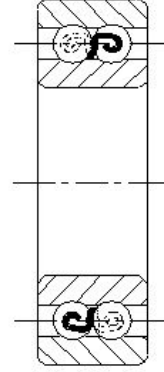
A) Ring gauge | ರಿಂಗ್ ಗೇಜ್

B) Workpiece | ವರ್ಕ್‌ಪೀಸ್

C) Thread gauge | ಥ್ರೆಡ್ ಗೇಜ್

D) Plug gauge | ಪ್ಲಗ್ ಗೇಜ್

24. What is the name of the bearing shown in the figure? | ಚಿತ್ರದಲ್ಲಿ ತೋರಿಸಿರುವ ಬೇರಿಂಗ್ ಹೆಸರೇನು?



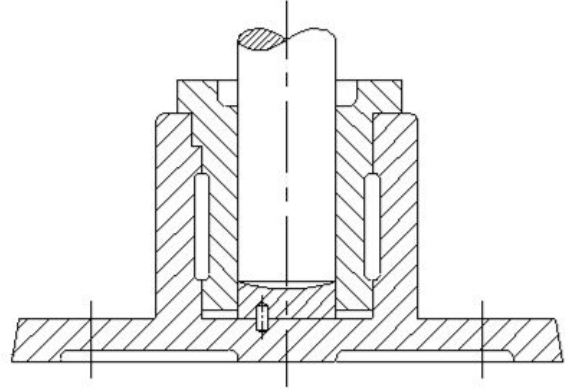
A) Self aligning ball bearing | ಸ್ವಯಂ ಜೋಡಿಸುವ ಬಾಲ್ ಬೇರಿಂಗ್

B) Solid bearing | ಸಾಲಿಡ್ ಬೇರಿಂಗ್

C) Double row ball bearing | ಡಬಲ್ ರೋ ಬಾಲ್ ಬೇರಿಂಗ್

D) Single row ball bearing | ಸಿಂಗಲ್ ರೋ ಬಾಲ್ ಬೇರಿಂಗ್

25. What is the name of the bearing shown in the figure? | ಚಿತ್ರದಲ್ಲಿ ತೋರಿಸಿರುವ ಬೇರಿಂಗ್‌ನ ಹೆಸರೇನು?



A) Roller bearing | ರೋಲರ್ ಬೇರಿಂಗ್

B) Thrust bearing | ಥ್ರಸ್ಟ್ ಬೇರಿಂಗ್

C) Ball bearing | ಬಾಲ್ ಬೇರಿಂಗ್

D) Journal bearing | ಜರ್ನಲ್ ಬೇರಿಂಗ್