

Student: sufiyan risaldar

Score: 30/50 (60.00%)

Code: 9011

1. What is the main cause for very low lagging power factor in 3 phase system? | 3 ಫೇಸ್ ವ್ಯವಸ್ಥೆಯಲ್ಲಿ ಕಡಿಮೆ ಮಂದಗತಿಯ ಪವರ್ ಅಂಶಕ್ಕೆ ಮುಖ್ಯ ಕಾರಣವೇನು?

A) Due to fluctuation of voltage | ವೋಲ್ಟೇಜ್ ಏರಿಳಿತದ ಕಾರಣ

B) True power due to resistive load | ನಿರೋಧಕ ಹೊರೆಯಿಂದಾಗಿ ನಿಜವಾದ ಶಕ್ತಿ (Incorrect)

C) Reactive power due to more inductive load | ಹೆಚ್ಚು ಪ್ರಚೋದಕ ಹೊರೆಯಿಂದಾಗಿ ಪ್ರತಿಕ್ರಿಯಾತ್ಮಕ ಶಕ್ತಿ

D) Reactive power due to more capacitive load | ಹೆಚ್ಚು ಕೆಪಾಸಿಟಿವ್ ಲೋಡ್ ಕಾರಣ ರಿಯಾಕ್ಟಿವ್ ಶಕ್ತಿ

2. What is the phase angle difference between any two phases in a 3 phase system? | 3 ಫೇಸ್ ವ್ಯವಸ್ಥೆಯಲ್ಲಿ ಯಾವುದೇ ಎರಡು ಹಂತಗಳ ನಡುವಿನ ಹಂತದ ಕೋನ ವ್ಯತ್ಯಾಸವೇನು?

A)  $90^\circ$  (Incorrect)

B)  $120^\circ$

C)  $180^\circ$

D)  $360^\circ$

3. Which power measurement method is used for both balanced and unbalanced loads? | ಎರಡು ಬ್ಯಾಲೆನ್ಸ್ ಮತ್ತು ಅನ್ ಬ್ಯಾಲೆನ್ಸ್ ಲೋಡ್ ಗಳಿಗೆ ಯಾವ ಪವರ್ ಮಾಪನ ವಿಧಾನವನ್ನು ಬಳಸಲಾಗುತ್ತದೆ?

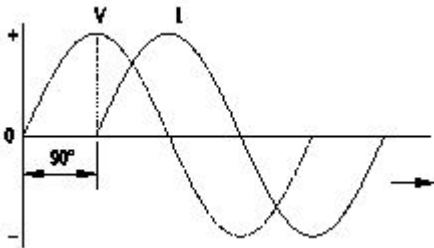
A) 2 wattmeter method | 2 ವ್ಯಾಟ್ಮೀಟರ್ ವಿಧಾನ

B) Energy meter method | ಎನರ್ಜಿ ಮೀಟರ್ ವಿಧಾನ

C) Single wattmeter method | ಏಕ ವ್ಯಾಟ್ಮೀಟರ್ ವಿಧಾನ

D) Voltmeter and Ammeter method | ವೋಲ್ಟಮೀಟರ್ ಮತ್ತು ಅಮ್ಮೀಟರ್ ವಿಧಾನ (Incorrect)

4. Which AC circuit contains the phase relation between voltage (V) and current (I) as shown in figure? | ಚಿತ್ರದಲ್ಲಿ ತೋರಿಸಿರುವಂತೆ ವೋಲ್ಟೇಜ್ (V) ಮತ್ತು ಕರೆಂಟ್ (I) ನಡುವಿನ ಹಂತದ ಸಂಬಂಧವನ್ನು ಯಾವ AC ಸರ್ಕ್ಯೂಟ್ ಒಳಗೊಂಡಿದೆ?



A) Pure resistive circuit | ಶುದ್ಧ ನಿರೋಧಕ ಸರ್ಕ್ಯೂಟ್

B) Pure inductive circuit | ಶುದ್ಧ ಇಂಡಕ್ಟಿವ್ ಸರ್ಕ್ಯೂಟ್ (Correct)

C) Resistance and capacitance circuit | ಪ್ರತಿರೋಧ ಮತ್ತು ಕೆಪಾಸಿಟಿವ್ ಸರ್ಕ್ಯೂಟ್

D) Pure capacitive circuit | ಶುದ್ಧ ಕೆಪಾಸಿಟಿವ್ ಸರ್ಕ್ಯೂಟ್

5. Calculate the electrical energy in unit consumed by 500W lamp for 5 hours. | 500 ಗಂಟೆಗಳ ದೀಪದಿಂದ 5 ಗಂಟೆಗಳವರೆಗೆ ಸೇವಿಸುವ ಘಟಕದಲ್ಲಿ ವಿದ್ಯುತ್ ಶಕ್ತಿಯನ್ನು ಲೆಕ್ಕಾಚಾರ ಮಾಡಿ.

A) 0.5 unit

B) 1.0 unit

C) 1.5 unit

D) 2.5 unit (Correct)

6. What is the standard frequency of AC supply in India? | ಭಾರತದಲ್ಲಿ AC ಪೂರೈಕೆಯ ಪ್ರಮಾಣಿತ ಆವರ್ತನೆ ಏನು?

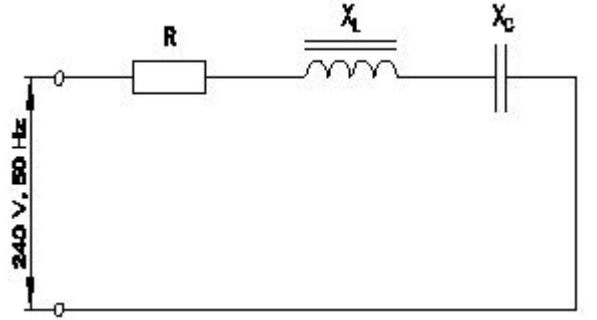
A) 25 Hz

B) 60 Hz

C) 50 Hz (Correct)

D) 75 Hz

7. Calculate the impedance of the circuit  $R = 5\Omega$ ,  $X_L = 36\Omega$  and  $X_C = 24\Omega$ . | ಸರ್ಕ್ಯೂಟ್  $R = 5\Omega$ ,  $X_L = 36\Omega$  ಮತ್ತು  $X_C = 24\Omega$  ನ ಪ್ರತಿರೋಧವನ್ನು ಲೆಕ್ಕಹಾಕಿ.



A) 69  $\Omega$

B) 65  $\Omega$

C) 13  $\Omega$  (Correct)

D) 12  $\Omega$

8. What is the rated AC voltage for single phase domestic supply in India? | ಭಾರತದಲ್ಲಿ ಸಿಂಗಲ್ ಫೇಸ್ ದೇಶೀಯ ಸರಬರಾಜಿಗೆ ರೇಟೆಡ್ ಎಸಿ ವೋಲ್ಟೇಜ್ ಎಷ್ಟು?

A) 110 V (Incorrect)

B) 240 V

C) 415 V

D) 440 V

9. How much time is required for a 50 Hz AC supply to complete one cycle? | ಒಂದು ಚಕ್ರವನ್ನು ಪೂರ್ಣಗೊಳಿಸಲು 50 Hz AC ಪೂರೈಕೆಗೆ ಎಷ್ಟು ಸಮಯ ಬೇಕಾಗುತ್ತದೆ?

A) 0.1 second

B) 0.02 second

C) 0.15 second (Incorrect)

D) 0.45 second

10. What is the purpose of the phase sequence meter? | ಹಂತದ ಸೀಕ್ವೆನ್ಸ್ ಮೀಟರ್‌ನ ಉದ್ದೇಶವೇನು?

A) To control the speed of 3 phase motor | 3 ಹಂತದ ಮೋಟಾರ್ ವೇಗವನ್ನು ನಿಯಂತ್ರಿಸಲು

B) To protect the motor against short circuit fault | ಶಾರ್ಟ್ ಸರ್ಕ್ಯೂಟ್ ದೋಷದ ವಿರುದ್ಧ ಮೋಟಾರ್ ಅನ್ನು ರಕ್ಷಿಸಲು (Incorrect)

C) To measure the voltage of 3 phase system | 3 ಫೇಸ್ ಸಿಸ್ಟಮ್ ವೋಲ್ಟೇಜ್ ಅನ್ನು ಅಳೆಯಲು

**D) To indicate the phase sequence of 3 phase system | 3 ಫೇಸ್ ಸಿಸ್ಟಮ್ ಹಂತದ ಅನುಕ್ರಮವನ್ನು ಸೂಚಿಸಲು**

11. What is the reciprocal of reactance in an AC parallel circuit? | ಎಸಿ ಪ್ಯಾರಲೆಲ್ ಸರ್ಕ್ಯೂಟ್‌ನಲ್ಲಿ ಇಂಡಕ್ಟಿವ್ ರೆಸಿಸ್ಟನ್ಸ್ ಏನು?

- A) Impedance | ಇಂಪೀಡೆನ್ಸ್ (Incorrect) B) Admittance | ಅನುಮೋದನೆ  
C) Conductance | ನಡವಳಿಕೆ D) Susceptance | ಸಸೆಪ್ಟೆನ್ಸ್

12. What is the resistance of the inductive coil takes 5A current across 240V, 50Hz supply at 0.8 power factor? | ಇಂಡಕ್ಟಿವ್ ಕಾಯಿಲ್ಲ ಪ್ರತಿರೋಧವು 240V, 50Hz ಸರಬರಾಜು 0.8 ವಿದ್ಯುತ್ ಅಂಶದಲ್ಲಿ 5A ಪ್ರಸಕ್ತವನ್ನು ತೆಗೆದುಕೊಳ್ಳುತ್ತದೆ?

- A) 48Ω B) 42.5Ω (Incorrect)  
C) 38.4Ω D) 26.6Ω

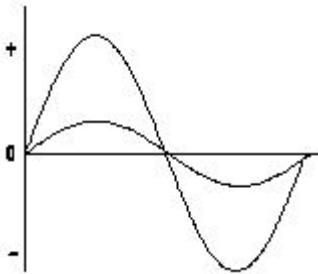
13. What is the line voltage in 3 phase system if the phase voltage is 240V? | ಫೇಸ್ ವೋಲ್ಟೇಜ್ 240V ವೇಳೆ 3 ಹಂತದ ವ್ಯವಸ್ಥೆಯಲ್ಲಿನ ಲೈನ್ ವೋಲ್ಟೇಜ್ ಎಂದರೇನು?

- A) 380 Volt B) 400 Volt  
C) 415 Volt (Correct) D) 440 Volt

14. What is the reactive power in a 3 phase system, if the active power is 4 KW and the apparent power is 5 KVA? | ಸಕ್ರಿಯ ಶಕ್ತಿಯು 4 KW ಆಗಿದ್ದರೆ ಮತ್ತು ಸ್ಪಷ್ಟವಾದ ಶಕ್ತಿ 5 KVA ಆಗಿದ್ದರೆ, 3 ಹಂತದ ವ್ಯವಸ್ಥೆಯಲ್ಲಿ ಪ್ರತಿಕ್ರಿಯಾತ್ಮಕ ಶಕ್ತಿ ಏನು?

- A) 1 KVAR B) 2 KVAR  
C) 3 KVAR D) 4 KVAR (Incorrect)

15. What relationship is illustrated in the figure between the current and voltage wave? | ಕರೆಂಟ್ ಮತ್ತು ವೋಲ್ಟೇಜ್ ವೇವ್ ದ ನಡುವಿನ ಚಿತ್ರದಲ್ಲಿ ಯಾವ ಸಂಬಂಧವನ್ನು ವಿವರಿಸಲಾಗಿದೆ?



- A) Current and voltage are "in phase" | ಪ್ರಸ್ತುತ ಮತ್ತು ವೋಲ್ಟೇಜ್ ಹಂತದಲ್ಲಿ (Correct) B) Current and voltage are in out of phase | ಪ್ರಸ್ತುತ ಮತ್ತು ವೋಲ್ಟೇಜ್ ಹಂತದ ಹಂತದಲ್ಲಿ  
C) Current lags behind the voltage | ಪ್ರಸ್ತುತ ವೋಲ್ಟೇಜ್ ಹಿಂದೆ ನಿಲ್ಲುತ್ತದೆ D) Current leads ahead of the voltage | ಪ್ರಸ್ತುತ ವೋಲ್ಟೇಜ್ ಮುಂಚೂಣಿಯಲ್ಲಿದೆ

16. What is the condition for resonance in RLC series circuit? (Inductive reactance = 'XL', Capacitive reactance = 'XC') |

ಆರ್‌ಎಲ್‌ಸಿ ಸರಣಿ ಸರ್ಕ್ಯೂಟ್‌ನಲ್ಲಿ ಅನುರಣನ ಸ್ಥಿತಿ ಏನು? (ಇಂಡಕ್ಟಿವ್ ರಿಯಾಕ್ಟೆನ್ಸ್ =  $X_L$ , ಕ್ಯಾಪಾಸಿಟಿವ್ ರಿಯಾಕ್ಟೆನ್ಸ್ =  $X_C$ )

- A)  $X_L > X_C$  B)  $X_L < X_C$   
C)  $X_L = X_C$  (Correct) D)  $X_L > 2 X_C$

17. What is the form factor (Kf) for the sinusoidal AC? | ಸೈನುಸೈಡಲ್ AC ಗಾಗಿ ಫಾರ್ಮ್ ಫ್ಯಾಕ್ಟರ್ (Kf) ಎಂದರೇನು?

- A) 1.00 B) 1.11 (Correct)  
C) 2.22 D) 4.44

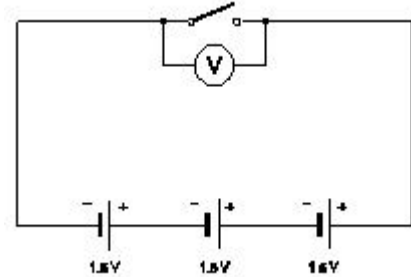
18. What happen if battery is wrongly connected during the charging? | ಚಾರ್ಜಿಂಗ್ ಸಮಯದಲ್ಲಿ ಬ್ಯಾಟರಿಯನ್ನು ತಪ್ಪಾಗಿ ಸಂಪರ್ಕಿಸಿದರೆ ಏನಾಗುತ್ತದೆ?

- A) Draws very high current | ಅತಿ ಹೆಚ್ಚು ಪ್ರವಾಹವನ್ನು ಸೆಳೆಯುತ್ತದೆ (Correct) B) Draws very low current | ತುಂಬಾ ಕಡಿಮೆ ಕರೆಂಟ್ ಅನ್ನು ಸೆಳೆಯುತ್ತದೆ  
C) No current flow | ಕರೆಂಟ್ ಫ್ಲೋ ಇಲ್ಲ D) Works normally | ಸಾಮಾನ್ಯವಾಗಿ ಕೆಲಸ ಮಾಡುತ್ತದೆ

19. Which part is losing its weight during the electrolysis? | ವಿದ್ಯುದಿಭಜನೆಯ ಸಮಯದಲ್ಲಿ ಯಾವ ಭಾಗವು ಅದರ ತೂಕವನ್ನು ಕಳೆದುಕೊಳ್ಳುತ್ತದೆ?

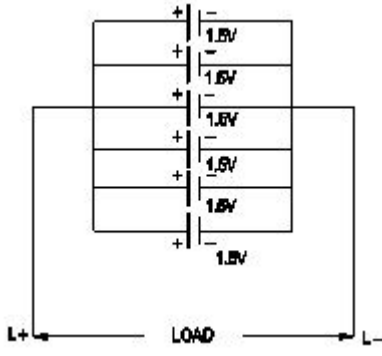
- A) Cathode | ಕ್ಯಾಥೋಡ್ B) Anode | ಅನೋಡ್ (Correct)  
C) Electrolyte | ಎಲೆಕ್ಟ್ರೋಲೈಟ್ D) Separator | ಸೆಪರೇಟರ್

20. What is the total output voltage of the circuit as shown in the figure? | ಚಿತ್ರದಲ್ಲಿ ತೋರಿಸಿರುವಂತೆ ಸರ್ಕ್ಯೂಟ್ನ ಟೋಟಲ್ ಔಟ್‌ಪುಟ್ ವೋಲ್ಟೇಜ್ ಎಷ್ಟು?



- A) 0 V B) 1.5 V  
C) 3.0 V D) 4.5 V (Correct)

21. What is the total voltage of the circuit as shown in the figure? | ಚಿತ್ರದಲ್ಲಿ ತೋರಿಸಿರುವಂತೆ ಸರ್ಕ್ಯೂಟ್ನ ಒಟ್ಟು ವೋಲ್ಟೇಜ್ ಎಂದರೇನು?



- A) 1.5 Volt (Correct)      B) 6.0 Volt  
C) 7.5 Volt                      D) 9.0 Volt

22. What is the effect on output power with respect to the temperature of solar cells? | ಸೌರ ಸೆಲ್‌ಗಳ ಉಷ್ಣತೆಗೆ ಸಂಬಂಧಿಸಿದಂತೆ ಔಟ್‌ಪುಟ್ ಪವರ್ ಮೇಲೆ ಏನು ಪರಿಣಾಮ ಬೀರುತ್ತದೆ?

- A) No effect due to change in temperature | ತಾಪಮಾನದಲ್ಲಿನ ಬದಲಾವಣೆಯಿಂದ ಯಾವುದೇ ಪರಿಣಾಮವಿಲ್ಲ  
B) Increases with increase in temperature | ತಾಪಮಾನದಲ್ಲಿ ಹೆಚ್ಚಳ ಹೆಚ್ಚಾಗುತ್ತದೆ (Incorrect)  
C) Decreases with increase in temperature | ಉಷ್ಣತೆಯ ಹೆಚ್ಚಳದೊಂದಿಗೆ ಕಡಿಮೆಯಾಗುತ್ತದೆ  
D) Decreases with decrease in temperature | ತಾಪಮಾನದಲ್ಲಿನ ಇಳಿಕೆಯೊಂದಿಗೆ ಕಡಿಮೆಯಾಗುತ್ತದೆ

23. Which is the cause for buckling defect in lead acid battery? | ಲೀಡ್ ಆಸಿಡ್ ಬ್ಯಾಟರಿಯಲ್ಲಿ ಕೊರತೆಯನ್ನು ಉಂಟುಮಾಡುವ ಕಾರಣವೇನು?

- A) Overcharging or over discharging | ಓವರ್‌ಚಾರ್ಜಿಂಗ್ ಅಥವಾ ಡಿಸ್‌ಚಾರ್ಜಿಂಗ್ ಮಾಡುವಿಕೆ (Correct)  
B) Charging with low rate for short period | ಅಲ್ಪಾವಧಿಗೆ ಕಡಿಮೆ ದರವನ್ನು ಚಾರ್ಜ್ ಮಾಡಲಾಗುತ್ತಿದೆ  
C) Formation of sediments falling from the plate | ಪೇಟರಿಂದ ಬೀಳುವ ಸಂಚಯಗಳ ರಚನೆ  
D) Battery is kept in discharged condition for long period | ಬ್ಯಾಟರಿಯನ್ನು ದೀರ್ಘಕಾಲದವರೆಗೆ ಬಿಡುಗಡೆ ಮಾಡಲಾಗುತ್ತದೆ

24. What is the purpose of the separator in lead acid battery? | ಲೀಡ್ ಆಸಿಡ್ ಬ್ಯಾಟರಿಯಲ್ಲಿ ವಿಭಜಕದ ಉದ್ದೇಶವೇನು?

- A) To provide a path for electrolyte | ವಿದ್ಯುದಿಚ್ಛೇದಕಕ್ಕೆ ಒಂದು ಮಾರ್ಗವನ್ನು ಒದಗಿಸಲು  
B) To hold the positive and negative plate firmly | ಧನಾತ್ಮಕ ಮತ್ತು ಋಣಾತ್ಮಕ ಪ್ಲೇಟ್ ಅನ್ನು ದೃಢವಾಗಿ ಹಿಡಿದಿಡಲು  
C) To avoid short circuit between the positive and negative plates | ಧನಾತ್ಮಕ ಮತ್ತು ಋಣಾತ್ಮಕ ಪ್ಲೇಟ್‌ಗಳ ನಡುವೆ ಶಾರ್ಟ್ ಸರ್ಕ್ಯೂಟ್ ಅನ್ನು ತಪ್ಪಿಸಲು (Correct)  
D) To keep the positive and negative plate in a sequence array | ಧನಾತ್ಮಕ ಮತ್ತು ಋಣಾತ್ಮಕ ಪ್ಲೇಟ್ ಅನ್ನು ಅನುಕ್ರಮ ರಚನೆಯಲ್ಲಿ ಇರಿಸಲು

25. What is the unit of electric charge? | ವಿದ್ಯುದಾವೇಶದ ಘಟಕ ಎಂದರೇನು?

- A) Volt                              B) Watt

C) Ampere (Incorrect)

D) Coulomb

26. What is the effect of buckling defect in a lead acid battery? | ಲೀಡ್ ಆಸಿಡ್ ಬ್ಯಾಟರಿಯಲ್ಲಿ ಬಕ್ಲಿಂಗ್ ದೋಷದ ಪರಿಣಾಮವೇನು?

- A) Bending of the electrodes | ವಿದ್ಯುದ್ಧಾರಗಳ ಬಾಗುವುದು (Correct)  
B) Reducing the density of electrolyte | ಎಲೆಕ್ಟ್ರೋಲೈಟ್ ಸಾಂದ್ರತೆಯನ್ನು ಕಡಿಮೆ ಮಾಡುವುದು  
C) Increasing the density of electrolyte | ವಿದ್ಯುದಿಚ್ಛೇದಕ ಸಾಂದ್ರತೆಯನ್ನು ಹೆಚ್ಚಿಸುವುದು  
D) Increasing the internal resistance | ಆಂತರಿಕ ಪ್ರತಿರೋಧವನ್ನು ಹೆಚ್ಚಿಸುವುದು

27. What is the purpose of the hydrometer is used during charging of battery? | ಬ್ಯಾಟರಿ ಚಾರ್ಜ್ ಮಾಡುವಾಗ ಹೈಡ್ರೋಮೀಟರ್ ಅನ್ನು ಯಾವ ಉದ್ದೇಶಕ್ಕಾಗಿ ಬಳಸಲಾಗುತ್ತದೆ?

- A) To determine the AH capacity | AH ಸಾಮರ್ಥ್ಯವನ್ನು ನಿರ್ಧರಿಸಲು  
B) To measure the battery voltage | ಬ್ಯಾಟರಿ ವೋಲ್ಟೇಜ್ ಅನ್ನು ಅಳೆಯಲು (Incorrect)  
C) To measure the battery current | ಬ್ಯಾಟರಿ ಕರೆಂಟ್ ಅನ್ನು ಅಳೆಯಲು  
D) To measure the specific gravity of electrolyte | ಎಲೆಕ್ಟ್ರೋಲೈಟ್‌ನ ನಿರ್ದಿಷ್ಟ ಗುರುತ್ವಾಕರ್ಷಣೆಯನ್ನು ಅಳೆಯಲು

28. Which method charges the battery at low current for long period? | ಯಾವ ವಿಧಾನವು ಬ್ಯಾಟರಿಯನ್ನು ಕಡಿಮೆ ಕರೆಂಟ್‌ನಲ್ಲಿ ದೀರ್ಘಕಾಲದವರೆಗೆ ಚಾರ್ಜ್ ಮಾಡುತ್ತದೆ?

- A) Boost charging method | ಬೂಸ್ಟ್ ಚಾರ್ಜಿಂಗ್ ವಿಧಾನ (Incorrect)  
B) Trickle charging method | ಟ್ರಿಕಿ ಚಾರ್ಜಿಂಗ್ ವಿಧಾನ  
C) Constant current method | ಸ್ಥಿರವಾದ ಪ್ರಸ್ತುತ ವಿಧಾನ  
D) Constant potential method | ಸ್ಥಿರ ಸಂಭಾವ್ಯ ವಿಧಾನ

29. Which material is used to make negative plates in lead acid battery? | ಋಣಾತ್ಮಕ ಪ್ಲೇಟ್‌ಗಳನ್ನು ಲೀಡ್ ಆಸಿಡ್ ಬ್ಯಾಟರಿಯಲ್ಲಿ ಮಾಡಲು ಯಾವ ವಸ್ತುವನ್ನು ಬಳಸಲಾಗುತ್ತದೆ?

- A) Lead dioxide | ಲೀಡ್ ಡಯಾಕ್ಸೈಡ್  
B) Sponge lead | ಸ್ಪಾಂಜ್ ಸೀಸ್ (Correct)  
C) Lead peroxide | ಪೆರಾಕ್ಸೈಡ್  
D) Lead sulphate | ಲೀಡ್ ಸಲ್ಫೇಟ್

30. How the positive plate changes, after the complete charging of lead acid battery? | ಲೀಡ್ ಆಸಿಡ್ ಬ್ಯಾಟರಿಯ ಸಂಪೂರ್ಣ ಚಾರ್ಜಿಂಗ್ ನಂತರ ಧನಾತ್ಮಕ ಪ್ಲೇಟ್ ಹೇಗೆ ಬದಲಾಗುತ್ತದೆ?

- A) Sponge lead (Pb) | ಸ್ಪಾಂಜ್ ಸೀಸ್ (ಪಿಬಿ)  
B) Lead peroxide (PbO<sub>2</sub>) | ಲೀಡ್ ಪೆರಾಕ್ಸೈಡ್ (PbO<sub>2</sub>)  
C) Lead sulphate (PbSO<sub>4</sub>) | ಲೀಡ್ ಸಲ್ಫೇಟ್ (PbSO<sub>4</sub>) (Incorrect)  
D) Water | ನೀರು

31. What is the reaction that takes place in negative plate of lead acid battery after complete discharging? | ಸಂಪೂರ್ಣ ಡಿಸ್‌ಚಾರ್ಜ್ ಆದ ನಂತರ ಲೀಡ್ ಆಸಿಡ್ ಬ್ಯಾಟರಿಯ ಋಣಾತ್ಮಕ ಪ್ಲೇಟ್‌ನಲ್ಲಿ

ಯಾವ ಪ್ರತಿಕ್ರಿಯೆ ಸಂಭವಿಸುತ್ತದೆ?

- A) Become sponge lead (Pb) | ಸ್ಪಂಜಿನ ಲೀಡ್ (Pb) ಆಗಿ  
 B) Become lead peroxide (PbO<sub>2</sub>) | ಲೀಡ್ ಪೆರಾಕ್ಸೈಡ್ (PbO<sub>2</sub>) ಆಗಿ  
 C) Become lead sulphate (PbSO<sub>4</sub>) | ಲೀಡ್ ಸಲ್ಫೇಟ್ (PbSO<sub>4</sub>) ಆಗಿ (Correct)  
 D) Water | ನೀರು

32. What is the Electro Chemical Equivalent (ECE) of silver? | ಎಲೆಕ್ಟ್ರೋ ರಾಸಾಯನಿಕ ಸಮಾನತೆ (ECE) ಬೆಲೆಯು ಏನು?

- A) 0.001182 mg/coulomb  
 B) 0.01182 mg/coulomb  
 C) 0.1182 mg/coulomb  
 D) 1.1182 mg/coulomb (Correct)

33. Why the vent plug is kept open during charging of a battery? | ಬ್ಯಾಟರಿ ಚಾರ್ಜ್ ಮಾಡುವಾಗ ತೆರೆದಿರುವ ಪ್ಲಗ್ ಅನ್ನು ಏಕೆ ತೆರೆಯಲಾಗುತ್ತದೆ?

- A) To escape the gas freely | ಅನಿಲವನ್ನು ಮುಕ್ತವಾಗಿ ತಪ್ಪಿಸಿಕೊಳ್ಳಲು  
 B) To allow oxygen enter inside | ಆಕ್ಸಿಜನ್ ಒಳಗೆ ಪ್ರವೇಶಿಸಲು ಅವಕಾಶ (Incorrect)  
 C) To check the level of electrolyte | ವಿದ್ಯುದಿಚ್ಛೇದಕ ಮಟ್ಟವನ್ನು ಪರಿಶೀಲಿಸಲು  
 D) To check the colour changes in the plates | ಪ್ಲೇಟ್‌ಗಳಲ್ಲಿ ಬಣ್ಣ ಬದಲಾವಣೆಯನ್ನು ಪರಿಶೀಲಿಸಲು

34. Which instrument is used to measure the specific gravity of electrolyte in lead acid battery? | ಲೀಡ್ ಆಯಿಡ್ ಬ್ಯಾಟರಿಯ ನಿರ್ದಿಷ್ಟ ಗುರುತು ವಿದ್ಯುದಿಚ್ಛೇದಕವನ್ನು ಅಳೆಯಲು ಯಾವ ಉಪಕರಣವನ್ನು ಬಳಸಲಾಗುತ್ತದೆ?

- A) Barometer | ಮಾಪಕ  
 B) Hydrometer | ಹೈಡ್ರೋಮೀಟರ್ (Correct)  
 C) Anemometer | ಎನಿಮೋಮೀಟರ್  
 D) High rate discharge tester | ಅಧಿಕ ದರ ಡಿಸ್ಚಾರ್ಜ್ ಪರಿಶೀಲಕ (Incorrect)

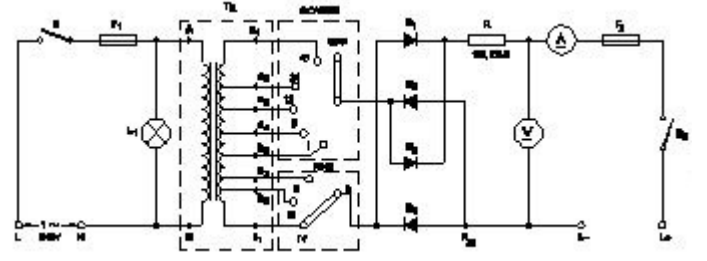
35. Which device converts the sunlight into electrical energy? | ಸೂರ್ಯನ ಬೆಳಕನ್ನು ವಿದ್ಯುತ್ ಶಕ್ತಿಯಾಗಿ ಪರಿವರ್ತಿಸುವ ಸಾಧನ ಯಾವುದು?

- A) Photo voltaic cell | ಫೋಟೋ ವೋಲ್ಟಾಯಿಕ್ ಸೆಲ್ (Correct)  
 B) Liquid crystal diode | ಲಿಕ್ವಿಡ್ ಕ್ರಿಸ್ಟಲ್ ಡಯೋಡ್  
 C) Light emitting diode | ಲೈಟ್ ಎಮಿಟಿಂಗ್ ಡಯೋಡ್  
 D) Light dependent resistor | ಬೆಳಕಿನ ಅವಲಂಬಿತ ಪ್ರತಿರೋಧಕ

36. Which formula is derived from the Faraday's law of electrolysis? | ಫ್ಯಾರಡಿಯ ವಿದ್ಯುದಿಚ್ಛೇದನೆಯ ನಿಯಮದಿಂದ ಯಾವ ಸೂತ್ರವನ್ನು ಪಡೆಯಲಾಗಿದೆ?

- A)  $M = Z / I t$   
 B)  $M = Z I t$  (Correct)  
 C)  $M = I t / Z$   
 D)  $M = Z t / I$

37. What is the function of fine selector switch in battery charger? | ಬ್ಯಾಟರಿ ಚಾರ್ಜರ್‌ನಲ್ಲಿ ಫೈನ್ ಸೆಲೆಕ್ಟರ್ ಸ್ವಿಚ್‌ನ ಕಾರ್ಯವೇನು?



- A) Selection of current rating | ಪ್ರಸ್ತುತ ರೇಟಿಂಗ್ ಆಯ್ಕೆ (Correct)  
 B) Selection of charging time | ಸಮಯವನ್ನು ಚಾರ್ಜ್ ಮಾಡುವ ಆಯ್ಕೆ  
 C) Selection of voltage range | ವೋಲ್ಟೇಜ್ ವ್ಯಾಪ್ತಿಯ ಆಯ್ಕೆ  
 D) Selection of charging method | ವಿಧಾನವನ್ನು ಚಾರ್ಜ್ ಮಾಡುವ ಆಯ್ಕೆ

38. Which is used as an electrolyte in lead acid battery? | ಲೀಡ್ ಆಯಿಡ್ ಬ್ಯಾಟರಿಯಲ್ಲಿ ವಿದ್ಯುದಿಚ್ಛೇದಕವಾಗಿ ಬಳಸಿದ ಪದಾರ್ಥ ಯಾವುದು?

- A) Hydrochloric acid | ಹೈಡ್ರೋಕ್ಲೋರಿಕ್ ಆಮ್ಲ (Incorrect)  
 B) Ammonium chloride | ಅಮೋನಿಯಂ ಕ್ಲೋರೈಡ್  
 C) Potassium hydroxide | ಪೊಟ್ಯಾಸಿಯಂ ಹೈಡ್ರಾಕ್ಸೈಡ್  
 D) Diluted sulphuric acid | ದುರ್ಬಲ ಗಂಧಕ ಆಮ್ಲ (Correct)

39. Which one is non-metal?

- A) Mercury  
 B) Graphite (Correct)  
 C) Brass  
 D) Iron

40. Which metal contains iron as a major content?

- A) Brass metal  
 B) Bronze metal  
 C) Zinc  
 D) Ferrous metal (Correct)

41. What is the name of the metal which do not contain iron?

- A) Ferrous metals (Incorrect)  
 B) Non-ferrous metals (Correct)  
 C) Insulating metals  
 D) Non-Insulating metals

42. Which is brittle metal?

- A) Cast iron (Correct)  
 B) Steel  
 C) Mild steel  
 D) Alloy steel

43. Which mechanical property of a metal offers resistance to elastic deformation in a cutting tool?

- A) Ductility  
 B) Malleability  
 C) Hardness (Correct)  
 D) Toughness

44. What metals contained in brass alloy?

- A) Copper and aluminium  
 B) Copper and lead  
 C) Copper and zinc (Correct)  
 D) Copper and tin

45. Which materials pipe is used for drainage pipe line? | ಡ್ರೈನೇಜ್ ಪೈಪ್ ಲೈನ್‌ಗೆ ಯಾವ ವಸ್ತುಗಳ ಪೈಪ್ ಅನ್ನು ಬಳಸಲಾಗುತ್ತದೆ?

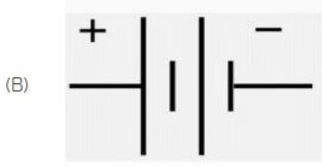
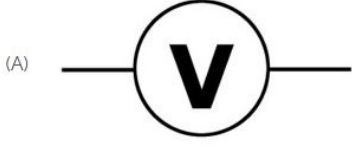
A) PVC pipe | PVC ಪೈಪ್

B) Brass Pipe | ಹಿತ್ತಾಳೆ ಪೈಪ್  
(Incorrect)

C) G.I. Pipe | ಜಿಐ ಪೈಪ್

D) Steel pipe | ಉಕ್ಕಿನ ಕೊಳವೆ.

46. Identify the symbol of battery. | ಬ್ಯಾಟರಿಯ ಚಿಹ್ನೆಯನ್ನು ಗುರುತಿಸಿ.



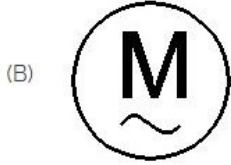
A) A

**B) B (Correct)**

C) C

D) D

47. Which is a symbol of DC motor? | DC ಮೋಟರ್‌ನ ಸಂಕೇತ ಯಾವುದು?



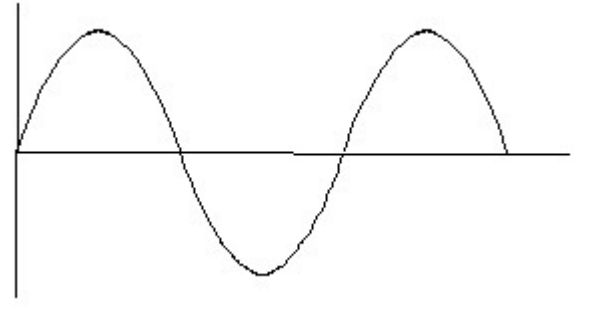
**A) A (Correct)**

B) B

C) C

D) D

48. Identify the wave form. | ವೇವ್ ಫಾರ್ಮ್ ವನ್ನು ಗುರುತಿಸಿ.



A) Square wave | ಸ್ಕ್ವೇರ್ ವೇವ್

**B) Sine wave | ಸೈನ್ ವೇವ್  
(Correct)**

C) Triangle wave | ತ್ರಿಕೋನ ವೇವ್

D) Saw-tooth wave | ಸಾ-ಟೂತ್ ವೇವ್

49. What is the material of line insulator? | ಲೈನ್ ಇನ್ಸುಲೇಟರ್‌ನ ಮೇಟೀರಿಯಲ್ ಯಾವುದು?

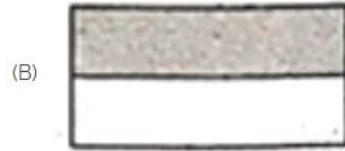
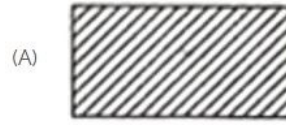
A) Copper | ತಾಮ್ರ (Incorrect)

B) Aluminium | ಅಲ್ಯೂಮಿನಿಯಂ

**C) Porcelain clay | ಪಿಂಗಾಣಿ ಮಣ್ಣಿನ**

D) Rubber | ರಬ್ಬರ್

50. Choose the symbol for main fuse board without switches (P). | ಸ್ವಿಚ್‌ಗಳು (ಪಿ) ಇಲ್ಲದೆ ಮುಖ್ಯ ಫ್ಯೂಸ್ ಬೋರ್ಡ್‌ಗಾಗಿ ಚಿಹ್ನೆಯನ್ನು ಆರಿಸಿ.



A) A

B) B

**C) C (Correct)**

D) D