

Duration: 60 Mins

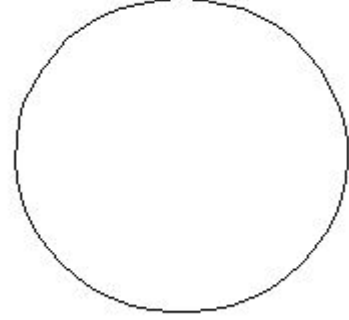
Total Marks: 20

Q.ID: ITISKILL8361JX

1. What is the purpose of process chart? | ಪ್ರಕ್ರಿಯೆ ಚಾರ್ಟ್‌ನ ಉದ್ದೇಶವೇನು?

- A) Efficiency of a person | ವ್ಯಕ್ತಿಯ ದಕ್ಷತೆಗಾಗಿ
B) For examining the process | ಪ್ರಕ್ರಿಯೆಯನ್ನು ಪರಿಶೀಲಿಸಲು
C) Parts involved in manufacturing | ಉತ್ಪಾದನೆಯಲ್ಲಿ ತೊಡಗಿರುವ ಭಾಗಗಳು
D) To document the batch processing details | ಬ್ಯಾಚ್ ಪ್ರಕ್ರಿಯೆ ವಿವರಗಳನ್ನು ದಾಖಲಿಸಲು

Answer: B) For examining the process | ಪ್ರಕ್ರಿಯೆಯನ್ನು ಪರಿಶೀಲಿಸಲು



2. Which property of lubricant readily separates water from the oil? | ಲೂಬ್ರಿಕಂಟ್‌ನ ಯಾವ ಗುಣವು ತೈಲದಿಂದ ನೀರನ್ನು ಸುಲಭವಾಗಿ ಬೇರ್ಪಡಿಸುತ್ತದೆ?

- A) Emulsification | ಎಮಲ್ಷಿಫಿಕೇಶನ್
B) De-emulsification | ಡಿ-ಎಮಲ್ಷಿಫಿಕೇಶನ್
C) Oiliness | ಎಣ್ಣೆಯುಕ್ತತೆ
D) Viscosity | ವಿಸ್ಕೋಸಿಟಿ

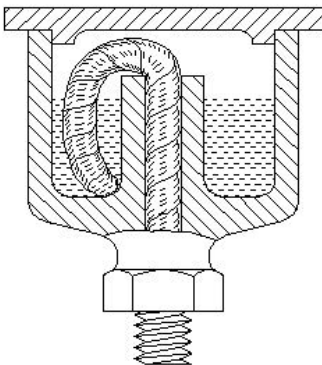
Answer: B) De-emulsification | ಡಿ-ಎಮಲ್ಷಿಫಿಕೇಶನ್

3. How low speed gear is lubricated? | ಕಡಿಮೆ ವೇಗದ ಗೇರ್ ಅನ್ನು ಹೇಗೆ ಲೂಬ್ರಿಕೇಟ್ ಮಾಡಲಾಗುತ್ತದೆ?

- A) Splash type | ಸ್ಪಾಶ್ ಪ್ರಕಾರ
B) Oilcan type or brush | ಆಯಿಲ್‌ಕಾನ್ ಪ್ರಕಾರ ಅಥವಾ ಬ್ರಷ್
C) Oil pump | ತೈಲ ಪಂಪ್
D) Gravity feed | ಗ್ರಾವಿಟಿ ಫೀಡ್

Answer: B) Oilcan type or brush | ಆಯಿಲ್‌ಕಾನ್ ಪ್ರಕಾರ ಅಥವಾ ಬ್ರಷ್

4. What is the name of the lubrication system shown in the figure? | ಚಿತ್ರದಲ್ಲಿ ತೋರಿಸಿರುವ ಲೂಬ್ರಿಕೇಟಿಂಗ್ ವ್ಯವಸ್ಥೆಯ ಹೆಸರೇನು?



- A) Wick feed | ವಿಕ್ ಫೀಡ್
B) Hand pressure feed | ಹ್ಯಾಂಡ್ ಒತ್ತಡದ ಫೀಡ್
C) Splash feed | ಸ್ಪಾಶ್ ಫೀಡ್
D) Ring oiling feed | ರಿಂಗ್ ಆಯಿಲಿಂಗ್ ಫೀಡ್

Answer: A) Wick feed | ವಿಕ್ ಫೀಡ್

5. What is the frequency of oiling symbol shown in the figure? | ಯಾವ ವ್ಯವಸ್ಥೆಯು ವಿಕ್ ಫೀಡ್ ಲೂಬ್ರಿಕೇಷನ್ ವರ್ಗೀಕರಿಸಿದೆ?

A) Daily | ದೈನಂದಿನ

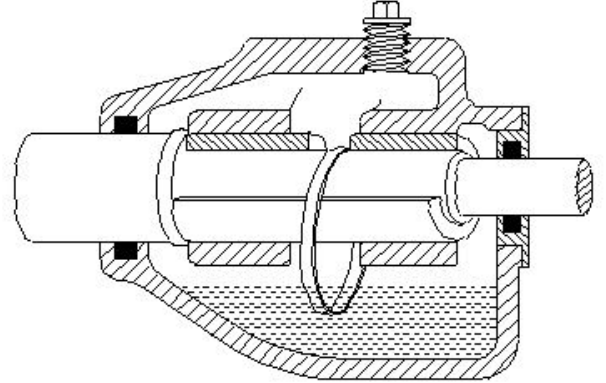
B) Once in six month | ಆರು ತಿಂಗಳಿಗೊಮ್ಮೆ

C) Weekly | ಸಾಪ್ತಾಹಿಕ

D) Monthly | ಮಾಸಿಕ

Answer: A) Daily | ದೈನಂದಿನ

6. What is the name of the lubrication system shown in the figure? | ಚಿತ್ರದಲ್ಲಿ ತೋರಿಸಿರುವ ಲೂಬ್ರಿಕೇಟಿಂಗ್ ವ್ಯವಸ್ಥೆಯ ಹೆಸರೇನು?



A) Ring oiling | ರಿಂಗ್ ಆಯಿಲಿಂಗ್

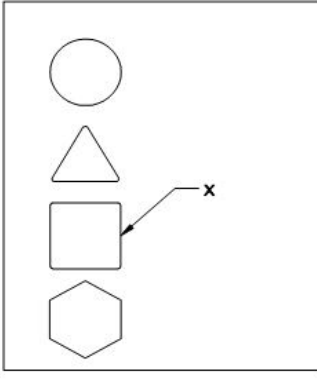
B) Splash system | ಸ್ಪಾಶ್ ವ್ಯವಸ್ಥೆ

C) Manual screw down system | ಮ್ಯಾನುಯಲ್ ಸ್ಕ್ರೂ ಡೌನ್ ಸಿಸ್ಟಮ್

D) Wick feed | ವಿಕ್ ಫೀಡ್

Answer: A) Ring oiling | ರಿಂಗ್ ಆಯಿಲಿಂಗ್

7. What is the frequency of oiling symbol marked as 'x' shown in the figure? | ಚಿತ್ರದಲ್ಲಿ ತೋರಿಸಿರುವ x ಗುರುತಿಸಲಾದ ಎಣ್ಣೆಯ ಚಿಹ್ನೆಯ ಆವರ್ತನೇ ಎಷ್ಟು?



- A) Weekly | ಸಾಪ್ತಾಹಿಕ B) Monthly | ಮಾಸಿಕ
C) Daily | ದೈನಂದಿನ D) Yearly | ವಾರ್ಷಿಕ

Answer: B) Monthly | ಮಾಸಿಕ

8. Which system has categorized wick feed lubrication? | ವಿಕ್ ಫೀಡ್ ನಯಗೊಳಿಸುವಿಕೆಯನ್ನು ಯಾವ ವ್ಯವಸ್ಥೆಯಲ್ಲಿ ಕ್ಯಾಟಗರೈಸ್ ಮಾಡಲಾಗಿದೆ?

- A) Splash feed | ಸ್ಪಾಶ್ ಫೀಡ್ B) Gravity feed | ಗುರುತ್ವ ಫೀಡ್
C) Force feed | ಬಲವಂತದ ಫೀಡ್ D) Hand feed | ಆಂತರಿಕ ಪ್ರಕಾರ

Answer: B) Gravity feed | ಗುರುತ್ವ ಫೀಡ್

9. Which documents are used for examining the process to identify areas of improvement? | ಸುಧಾರಣೆಗಳ ಕ್ಷೇತ್ರಗಳನ್ನು ಗುರುತಿಸಲು ಪ್ರಕ್ರಿಯೆಯನ್ನು ಪರಿಶೀಲಿಸಲು ಯಾವ ದಾಖಲೆಗಳನ್ನು ಬಳಸಲಾಗುತ್ತದೆ?

- A) Stage inspection report | ಹಂತದ ತಪಾಸಣೆ ವರದಿ B) Job card | ಜಾಬ್ ಕಾರ್ಡ್
C) Process chart | ಮೆಷಿನ್ ಚಾರ್ಟ್ D) Productivity report | ಉತ್ಪಾದಕತೆಯ ವರದಿ

Answer: C) Process chart | ಮೆಷಿನ್ ಚಾರ್ಟ್

10. Which cutting fluid dissolves in water giving a milky white solution? | ಯಾವ ಕತ್ತರಿಸುವ ದ್ರವವು ನೀರಿನಲ್ಲಿ ಕರಗಿ ಹಾಲಿನ ಬಿಳಿ ದ್ರಾವಣವನ್ನು ನೀಡುತ್ತದೆ?

- A) Soluble oil | ಕರಗುವ ತೈಲ B) Fatty oil | ಕೊಬ್ಬಿನ ಎಣ್ಣೆ
C) Blended oil | ಮಿಶ್ರಿತ ಎಣ್ಣೆ D) Straight mineral oil | ನೇರ ಖನಿಜ ತೈಲ

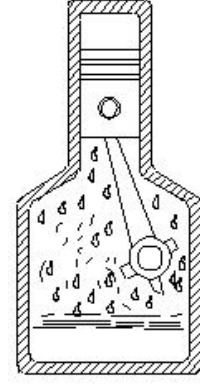
Answer: A) Soluble oil | ಕರಗುವ ತೈಲ

11. Which document is used to record the part number, name of the part, batch number and batch quantity? | ಭಾಗ ಸಂಖ್ಯೆ, ಭಾಗದ ಹೆಸರು, ಬ್ಯಾಚ್ ಸಂಖ್ಯೆ ಮತ್ತು ಬ್ಯಾಚ್ ಪ್ರಮಾಣವನ್ನು ದಾಖಲಿಸಲು ಯಾವ ಡಾಕ್ಯುಮೆಂಟ್ ಅನ್ನು ಬಳಸಲಾಗುತ್ತದೆ?

- A) Bill of material | ವಸ್ತುಗಳ ಬಿಲ್ B) Flow process chart | ಫ್ಲೋ ಪ್ರೋಸೆಸ್ ಚಾರ್ಟ್
C) Production cycle time | ಉತ್ಪಾದನಾ ಸೈಕಲ್ ಸಮಯ D) Batch processing record | ಬ್ಯಾಚ್ ಪ್ರೋಸೆಸ್ ದಾಖಲೆ

Answer: D) Batch processing record | ಬ್ಯಾಚ್ ಪ್ರೋಸೆಸ್ ದಾಖಲೆ

12. What is the name of the lubrication system shown in the figure? | ಚಿತ್ರದಲ್ಲಿ ತೋರಿಸಿರುವ ಲೂಬ್ರಿಕೇಟಿಂಗ್ ವ್ಯವಸ್ಥೆಯ ಹೆಸರೇನು?



- A) Gravity feed | ಗ್ರಾವಿಟಿ ಫೀಡ್ B) Wick feed | ವಿಕ್ ಫೀಡ್
C) Splash lubricating | ಸ್ಪಾಶ್ ಲೂಬ್ರಿಕೇಟಿಂಗ್ D) Ring oiling | ರಿಂಗ್ ಆಯಿಲಿಂಗ್

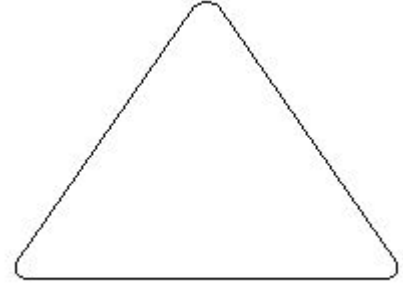
Answer: C) Splash lubricating | ಸ್ಪಾಶ್ ಲೂಬ್ರಿಕೇಟಿಂಗ್

13. Which cutting fluid is used for turning copper? | ತಾಮ್ರವನ್ನು ಟರ್ನಿಂಗ್ ಮಾಡಲು ಯಾವ ಕತ್ತರಿಸುವ ದ್ರವವನ್ನು ಬಳಸಲಾಗುತ್ತದೆ?

- A) Lard oil | ಲಾರ್ಡ್ ಎಣ್ಣೆ B) Mineral oil | ಖನಿಜ ತೈಲ
C) Soluble oil | ಕರಗುವ ಎಣ್ಣೆ D) Kerosene | ಸೀಮೆಎಣ್ಣೆ

Answer: C) Soluble oil | ಕರಗುವ ಎಣ್ಣೆ

14. What is the frequency of oiling symbol shown in the figure? | ಚಿತ್ರದಲ್ಲಿ ತೋರಿಸಿರುವ ಆಯಿಲಿಂಗ್ ಚಿಹ್ನೆಯ ಆವರ್ತನ (ಫ್ರೀಕ್ವೆನ್ಸಿ) ಎಷ್ಟು?



- A) Frequently | ಆಗಾಗ್ಗೆ B) Weekly | ಸಾಪ್ತಾಹಿಕ
C) Daily | ದೈನಂದಿನ D) Monthly | ಮಾಸಿಕ

Answer: B) Weekly | ಸಾಪ್ತಾಹಿಕ

15. How low speed gear is lubricated? | ಕಡಿಮೆ ವೇಗದ ಗೇರ್ ಅನ್ನು ಹೇಗೆ ಲೂಬ್ರಿಕೇಟ್ ಮಾಡಲಾಗುತ್ತದೆ?

- A) Oilcan type or brush | ಆಯಿಲ್ಕಾನ್ ಪ್ರಕಾರ ಅಥವಾ ಬ್ರಷ್ B) Oil pump | ತೈಲ ಪಂಪ್
C) Splash type | ಸ್ಪಾಶ್ ಪ್ರಕಾರ D) Gravity feed | ಗ್ರಾವಿಟಿ ಫೀಡ್

Answer: A) Oilcan type or brush | ಆಯಿಲ್ಕಾನ್ ಪ್ರಕಾರ ಅಥವಾ ಬ್ರಷ್

16. What is the effect of the lubricating film formed around the shaft when the shaft is rotating at full speed? | ಶಾಫ್ಟ್ ಪೂರ್ಣ ವೇಗದಲ್ಲಿ ತಿರುಗುತ್ತಿರುವಾಗ ಶಾಫ್ಟ್ ಸುತ್ತಲೂ ರೂಪುಗೊಂಡ ಪೂರ್ಣ ವೇಗದಲ್ಲಿ ತಿರುಗುತ್ತಿರುವಾಗ ಶಾಫ್ಟ್ ಸುತ್ತಲೂ ರೂಪುಗೊಂಡ

ಲೂಬ್ರಿಕೇಟಿಂಗ್ ಫಿಲ್ಮ್ ಪರಿಣಾಮವೇನು?

- A) Decreases the speed of the shaft | ಶಾಫ್ಟ್ ವೇಗವನ್ನು ಕಡಿಮೆ ಮಾಡುತ್ತದೆ
B) Increases the speed of the shaft | ಶಾಫ್ಟ್ ವೇಗವನ್ನು ಹೆಚ್ಚಿಸುತ್ತದೆ
C) Decreases the frictional resistance | ಘರ್ಷಣೆಯ ಪ್ರತಿರೋಧವನ್ನು ಕಡಿಮೆ ಮಾಡುತ್ತದೆ
D) Increases the frictional resistance | ಘರ್ಷಣೆಯ ಪ್ರತಿರೋಧವನ್ನು ಹೆಚ್ಚಿಸುತ್ತದೆ

Answer: C) Decreases the frictional resistance | ಘರ್ಷಣೆಯ ಪ್ರತಿರೋಧವನ್ನು ಕಡಿಮೆ ಮಾಡುತ್ತದೆ

17. Which cutting fluid is used for threading in general purpose steel? | ಸಾಮಾನ್ಯ ಉದ್ದೇಶದ ಉಕ್ಕಿನಲ್ಲಿ ಥ್ರೆಡಿಂಗ್ಗಾಗಿ ಯಾವ ಕತ್ತರಿಸುವ ದ್ರವವನ್ನು ಬಳಸಲಾಗುತ್ತದೆ?

- A) Soluble oil | ಕರಗುವ ಎಣ್ಣೆ
B) Kerosene | ಸೀಮೆಎಣ್ಣೆ
C) Sulphurized oil | ನೆಲ ಖನಿಜ ತೈಲ
D) Dry | ಒಣ

Answer: C) Sulphurized oil | ನೆಲ ಖನಿಜ ತೈಲ

18. Which is classified as hydrostatic lubrication? | ಯಾವುದನ್ನು ಹೈಡ್ರೋಸ್ಟಾಟಿಕ್ ಲೂಬ್ರಿಕೇಶನ್ ಎಂದು ವರ್ಗೀಕರಿಸಲಾಗಿದೆ?

- A) Thin film of lubricant | ಲೂಬ್ರಿಕೇಂಟಿನ ತೆಳುವಾದ ಫಿಲ್ಮ್
B) Fluidity of lubricant | ಲೂಬ್ರಿಕೇಟ್ನ ದ್ರವತೆ
C) Thick film of lubricant | ಲೂಬ್ರಿಕೇಂಟಿನ ದಪ್ಪ ಫಿಲ್ಮ್
D) Oiliness of lubricant | ಲೂಬ್ರಿಕೇಂಟಿನ ಎಣ್ಣೆ

Answer: C) Thick film of lubricant | ಲೂಬ್ರಿಕೇಂಟಿನ ದಪ್ಪ ಫಿಲ್ಮ್

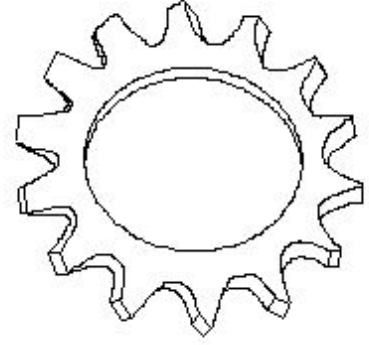
19. What is the name of the report used to measure and

review the efficiency of a person, machine and factory? | ವ್ಯಕ್ತಿ, ಯಂತ್ರ ಮತ್ತು ಕಾರ್ಖಾನೆಯ ದಕ್ಷತೆಯನ್ನು ಅಳೆಯಲು ಮತ್ತು ಪರಿಶೀಲಿಸಲು ಬಳಸುವ ವರದಿಯ ಹೆಸರೇನು?

- A) Audit report | ಆಡಿಟ್ ವರದಿ
B) Productivity report | ಉತ್ಪಾದನಾ ವರದಿ
C) Inspection report | ತಪಾಸಣೆ ವರದಿ
D) Medical report | ವೈದ್ಯಕೀಯ ವರದಿ

Answer: B) Productivity report | ಉತ್ಪಾದನಾ ವರದಿ

20. What is the name of tooth type lock washer shown in the figure? | ಚಿತ್ರದಲ್ಲಿ ತೋರಿಸಿರುವ ಟೂತ್ ಟೈಪ್ ಲಾಕ್ ವಾಷರ್‌ನ ಹೆಸರೇನು?



- A) External type | ಬಾಹ್ಯ ಪ್ರಕಾರ
B) Internal type | ಆಂತರಿಕ ಪ್ರಕಾರ
C) Counter sink type | ಕೌಂಟರ್ ಸಿಂಕ್ ಪ್ರಕಾರ
D) Internal and external type | ಆಂತರಿಕ ಮತ್ತು ಬಾಹ್ಯ ಪ್ರಕಾರ

Answer: A) External type | ಬಾಹ್ಯ ಪ್ರಕಾರ