

January 2026

Govt ITI Bidkalkatte

Question Paper

Duration: 45 Mins

Total Marks: 20

ID: ITISKILL8230IT

Student Name: _____

Roll No: _____

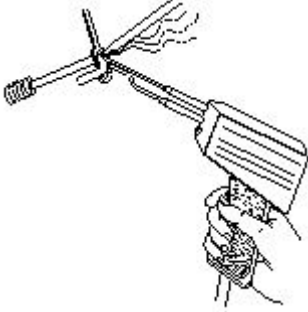
1. Which source of energy is used for satellite communication? | ಉಷ್ಣಕ ಸಂವಹನಕ್ಕಾಗಿ ಯಾವ ಶಕ್ತಿಯ ಮೂಲವನ್ನು ಬಳಸಲಾಗುತ್ತದೆ?

- A) Wind mill | ವಿಂಡ್ ಮಿಲ್
B) Solar panel | ಸೋಲಾರ್ ಪ್ಯಾನಲ್
C) Small gas turbine | ಸಣ್ಣ ಗ್ಯಾಸ್ ಟರ್ಬಿನ್
D) Small generators | ಸಣ್ಣ ಜನರೇಟರ್‌ಗಳು

2. Which material is used as conductors for wiring? | ವೈರಿಂಗ್‌ಗೆ ಯಾವ ಮೆಟೀರಿಯಲ್ ಅನ್ನು ಕಂಡಕ್ಟರ್‌ಗಳಾಗಿ ಬಳಸಲಾಗುತ್ತದೆ?

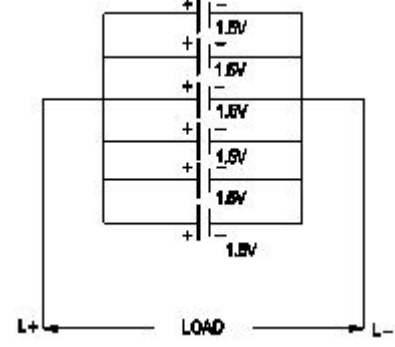
- A) Silver | ಬೆಳ್ಳಿ
B) Copper | ತಾಮ್ರ
C) Mild steel | ಮೃದು ಉಕ್ಕು
D) Galvanized iron | ಕಲಾಯಿ ಕಬ್ಬಿಣ

3. What is the name of the soldering method as shown in the figure? | ಚಿತ್ರದಲ್ಲಿ ತೋರಿಸಿರುವಂತೆ ಬೆಸುಗೆ ಹಾಕುವ ವಿಧಾನದ ಹೆಸರೇನು?



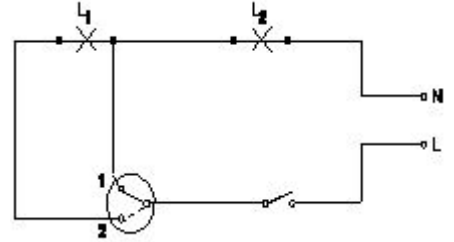
- A) Soldering gun | ಬೆಸುಗೆ ಹಾಕುವ ಗನ್
B) Dip soldering | ಬೆಸುಗೆ ಬೆರೆಸುವುದು
C) Soldering with flame | ಜ್ವಾಲೆಯೊಂದಿಗೆ ಬೆಸುಗೆ ಹಾಕುವುದು
D) Soldering iron | ಬೆಸುಗೆ ಹಾಕುವ ಕಬ್ಬಿಣ

4. What is the total voltage of the circuit as shown in the figure? | ಚಿತ್ರದಲ್ಲಿ ತೋರಿಸಿರುವಂತೆ ಸರ್ಕ್ಯೂಟ್ ಒಟ್ಟು ವೋಲ್ಟೇಜ್ ಎಂದರೇನು?



- A) 1.5 Volt
B) 6.0 Volt
C) 9.0 Volt
D) 7.5 Volt

5. What is the name of the circuit diagram? | ಸರ್ಕ್ಯೂಟ್ ರೇಖಾಚಿತ್ರದ ಹೆಸರೇನು?



- A) One lamp bright and two lamp dim operation | ಒಂದು ದೀಪ ಪ್ರಕಾಶಮಾನವಾದ ಮತ್ತು ಎರಡು ದೀಪ ಮಂದ ಕಾರ್ಯಾಚರಣೆ
B) Two lamps controlled by one switch | ಎರಡು ದೀಪಗಳು ಒಂದು ಸ್ವಿಚ್‌ನ ನಿಯಂತ್ರಿಸಲ್ಪಡುತ್ತವೆ
C) Two lamps dim operation only | ಎರಡು ದೀಪಗಳು ಮಂದ ಕಾರ್ಯಾಚರಣೆ ಮಾತ್ರ
D) Two lamps controlled by two switches | ಎರಡು ದೀಪಗಳನ್ನು ಎರಡು ಸ್ವಿಚ್‌ಗಳ ನಿಯಂತ್ರಿಸುತ್ತವೆ

6. What is the name of the symbol as shown in the figure? | ಚಿತ್ರದಲ್ಲಿ ತೋರಿಸಿರುವಂತೆ ಚಿಹ್ನೆಯ ಹೆಸರೇನು?

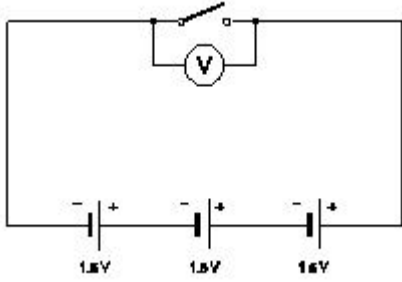


- A) Fuse | ಫ್ಯೂಸ್
B) Plug and socket | ಪ್ಲಗ್ ಮತ್ತು ಸಾಕೆಟ್
C) Link | ಲಿಂಕ್
D) Pull switch | ಪುಲ್ ಸ್ವಿಚ್

7. What does the letter 'Z' indicate in the formula $M=Z I t$? | $M=Z I t$ ಸೂತ್ರದಲ್ಲಿ 'Z' ಅಕ್ಷರವು ಏನನ್ನು ಸೂಚಿಸುತ್ತದೆ?

- A) Amount of current in Amp | AMP ನಲ್ಲಿ ಪ್ರಸ್ತುತದ ಪ್ರಮಾಣ
B) Mass deposited in grams | ಸಾಮೂಹಿಕ ದ್ರವ್ಯರಾಶಿಯು ಗ್ರಾಂಗಳಲ್ಲಿ ಸಂಗ್ರಹವಾಗಿದೆ
C) E.C.E of electrolyte | ವಿದ್ಯುದ್ವಿಭಜನದ E.C.E
D) Time in seconds | ಸೆಕೆಂಡುಗಳಲ್ಲಿ ಸಮಯ

8. What is the total output voltage of the circuit as shown in the figure? | ಚಿತ್ರದಲ್ಲಿ ತೋರಿಸಿರುವಂತೆ ಸರ್ಕ್ಯೂಟ್ ಟೋಟಲ್ ಔಟ್‌ಪುಟ್ ವೋಲ್ಟೇಜ್ ಎಷ್ಟು?



- A) 3.0 V
B) 1.5 V
C) 0 V
D) 4.5 V

9. Which type of insulation tape is used for domestic wiring? | ಡೋಮೆಸ್ಟಿಕ್ ವೈರಿಂಗ್‌ಗೆ ಯಾವ ರೀತಿಯ ಇನ್ಸುಲೇಶನ್ ಟೇಪ್ ಅನ್ನು ಬಳಸಲಾಗುತ್ತದೆ?

- A) Friction tape | ಘರ್ಷಣೆ ಟೇಪ್
B) Varnished cambric tape | ವಾರ್ನಿಷ್ಡ್ ಕ್ಯಾಂಬ್ರಿಕ್ ಟೇಪ್
C) Rubber tape | ರಬ್ಬರ್ ಟೇಪ್
D) PVC tape | PVC ಟೇಪ್

10. What is the unit of electric charge? | ವಿದ್ಯುದಾವೇಶದ ಘಟಕ ಏನು?

- A) Watt
B) Ampere
C) Coulomb
D) Volt

11. Which switch is used to control one lamp from three different places? | ಮೂರು ವಿಭಿನ್ನ ಸ್ಥಳಗಳಿಂದ ಒಂದು ದೀಪವನ್ನು ನಿಯಂತ್ರಿಸಲು ಯಾವ ಸ್ವಿಚ್ ಅನ್ನು ಬಳಸಲಾಗುತ್ತದೆ?

- A) Pull switch | ಪುಲ್ ಸ್ವಿಚ್
B) Bell push switch | ಬೆಲ್ ಪುಶ್ ಸ್ವಿಚ್
C) Intermediate switch | ಇಂಟರ್ಮೀಡಿಯೇಟ್ ಸ್ವಿಚ್
D) Toggle switch | ಟಾಗ್ಗಲ್ ಸ್ವಿಚ್

12. Where the service mains are to be connected in the domestic installation? | ಗೃಹಕ ಸಂಪರ್ಕ ಮಂಡಳಿಯಲ್ಲಿ ಸೇವೆ ಸಂಪರ್ಕ ಸರಬರಾಜು ಮಾಡಲು ಯಾವ ಸ್ಥಳವನ್ನು ಸಂಪರ್ಕಿಸುತ್ತದೆ?

- A) IC cut out | ಐಸಿ ಕತ್ತರಿಸಿ
B) Energy meter | ಎನರ್ಜಿ ಮೀಟರ್
C) Distribution board | ವಿತರಣಾ ಮಂಡಳಿ
D) Main switch | ಮುಖ್ಯ ಸ್ವಿಚ್

13. Which formula is derived from the Faraday's law of

electrolysis? | ಫ್ಯಾರಡೆಯ ವಿದ್ಯುದ್ವಿಭಜನೆಯ ನಿಯಮದಿಂದ ಯಾವ ಸೂತ್ರವನ್ನು ಪಡೆಯಲಾಗಿದೆ?

- A) $M = Z I t$
B) $M = Z / I t$
C) $M = I t / Z$
D) $M = Z t / I$

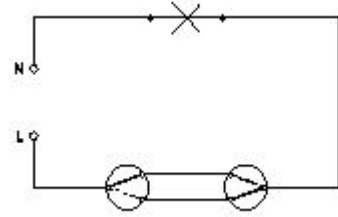
14. What is the function of circuit breaker? | ಸರ್ಕ್ಯೂಟ್ ಬ್ರೇಕರ್‌ನ ಕಾರ್ಯವೇನು?

- A) Connects the circuit automatically at abnormal condition | ಅಸಹಜ ಸ್ಥಿತಿಯಲ್ಲಿ ಸರ್ಕ್ಯೂಟ್ ಅನ್ನು ಸ್ವಯಂಚಾಲಿತವಾಗಿ ಸಂಪರ್ಕಿಸುತ್ತದೆ
B) Breaks the circuit automatically at abnormal condition | ಅಸಹಜ ಸ್ಥಿತಿಯಲ್ಲಿ ಸ್ವಯಂಚಾಲಿತವಾಗಿ ಸರ್ಕ್ಯೂಟ್ ಅನ್ನು ಮುರಿಯುತ್ತದೆ
C) Makes the circuit automatically at abnormal condition | ಅಸಹಜ ಸ್ಥಿತಿಯಲ್ಲಿ ಸರ್ಕ್ಯೂಟ್ ಅನ್ನು ಸ್ವಯಂಚಾಲಿತವಾಗಿ ಮಾಡುತ್ತದೆ
D) Breaks the circuit automatically at normal condition | ಸಾಮಾನ್ಯ ಸ್ಥಿತಿಯಲ್ಲಿ ಸ್ವಯಂಚಾಲಿತವಾಗಿ ಸರ್ಕ್ಯೂಟ್ ಅನ್ನು ಮುರಿಯುತ್ತದೆ

15. What is the expansion of MCB? | MCB ಯ ವಿಸ್ತರಣೆ ಏನು?

- A) Minute Control Breaker
B) Maximum Current Breaker
C) Minimum Current Breaker
D) Miniature Circuit Breaker

16. What is the name of the wiring diagram? | ವೈರಿಂಗ್ ರೇಖಾಚಿತ್ರದ ಹೆಸರೇನು?



- A) Tunnel wiring | ಸುರಂಗ ವೈರಿಂಗ್
B) Staircase wiring | ಮೆಟ್ಟಿಲು ವೈರಿಂಗ್
C) Godown wiring | ಗೋಡಾನ್ ವೈರಿಂಗ್
D) Hostel wiring | ಹಾಸ್ಟೆಲ್ ವೈರಿಂಗ್

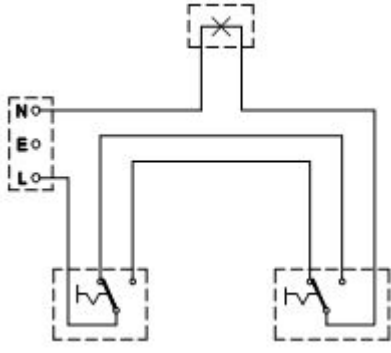
17. How the capacity of the batteries are specified? | ಬ್ಯಾಟರಿಗಳ ಸಾಮರ್ಥ್ಯವನ್ನು ಹೇಗೆ ಸೂಚಿಸಲಾಗಿದೆ?

- A) Ampere hour
B) Volt Ampere
C) Watt
D) Volt

18. Which cell is most often used in digital watches? | ಯಾವ ಸೆಲ್ ಹೆಚ್ಚಾಗಿ ಡಿಜಿಟಲ್ ಗಡಿಯಾರಗಳಲ್ಲಿ ಬಳಸಲಾಗುತ್ತದೆ?

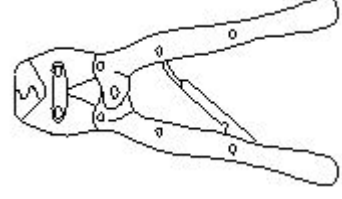
- A) Lead acid cell | ಲೀಡ್ ಆಸಿಡ್ ಸೆಲ್
B) Mercury cell | ಮರ್ಕ್ಯೂರಿ ಸೆಲ್
C) Voltaic cell | ವೋಲ್ಟಾಯಿಕ್ ಸೆಲ್
D) Lithium cell | ಲಿಥಿಯಮ್ ಸೆಲ್

19. What is the type of diagram as shown in the figure? | ಚಿತ್ರದಲ್ಲಿ ತೋರಿಸಿರುವಂತೆ ರೇಖಾಚಿತ್ರದ ಪ್ರಕಾರ ಯಾವುದು?



- A) Wiring diagram | ವೈರಿಂಗ್ ರೇಖಾಚಿತ್ರ
 B) Installation plan | ಅನುಸ್ಥಾಪನಾ ಯೋಜನೆ
 C) Layout diagram | ಲೇಔಟ್ ರೇಖಾಚಿತ್ರ
 D) Circuit diagram | ಸರ್ಕ್ಯೂಟ್ ರೇಖಾಚಿತ್ರ

20. What is the name of the tool as shown in the figure? | ಚಿತ್ರದಲ್ಲಿ ತೋರಿಸಿರುವಂತೆ ಉಪಕರಣದ ಹೆಸರೇನು?



- A) Wire stripper | ವೈರ್ ಸ್ಟ್ರಿಪ್ಪರ್
 B) Cutting plier | ಕ್ರಿಯರ್ ಕತ್ತರಿಸುವುದು
 C) Crimping tool | ಕ್ರಿಂಪಿಂಗ್ ಸಾಧನ
 D) Side cutting plier | ಸೈಡ್ ಕಟ್‌ಟಿಂಗ್ ಪ್ಲಿಯರ್