

Student: Abhinav

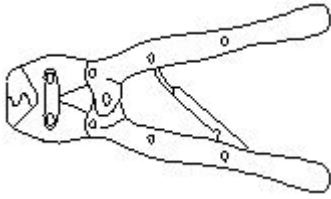
Score: 12/20 (60.00%)

Code: 2200

1. Which material is used as conductors for wiring? | ವೈರಿಂಗ್ಗಾಗಿ ಯಾವ ಮೆಟೀರಿಯಲ್ ಅನ್ನು ಕಂಡಕ್ಟರ್‌ಗಳಾಗಿ ಬಳಸಲಾಗುತ್ತದೆ?

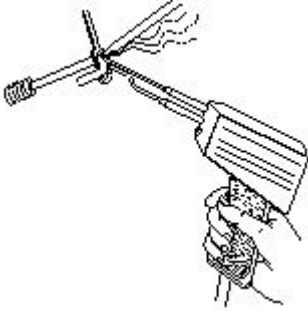
- A) Mild steel | ಮೃದು ಉಕ್ಕು
 B) Copper | ತಾಮ್ರ (Correct)
 C) Silver | ಬೆಳ್ಳಿ
 D) Galvanized iron | ಕಲಾಯಿ ಕಬ್ಬಿಣ

2. What is the name of the tool as shown in the figure? | ಚಿತ್ರದಲ್ಲಿ ತೋರಿಸಿರುವಂತೆ ಉಪಕರಣದ ಹೆಸರೇನು?



- A) Cutting plier | ಕ್ರಿಯರ್ ಕತ್ತರಿಸುವುದು
 B) Wire stripper | ವೈರ್ ಸ್ಟ್ರಿಪ್ಪರ್
 C) Crimping tool | ಕ್ರಿಂಪಿಂಗ್ ಸಾಧನ (Correct)
 D) Side cutting plier | ಸೈಡ್ ಕಟ್‌ಟಿಂಗ್ ಪ್ಲಿಯರ್

3. What is the name of the soldering method as shown in the figure? | ಚಿತ್ರದಲ್ಲಿ ತೋರಿಸಿರುವಂತೆ ಬೆಸುಗೆ ಹಾಕುವ ವಿಧಾನದ ಹೆಸರೇನು?



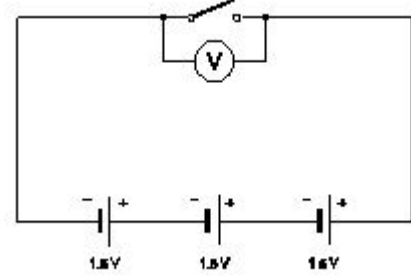
- A) Dip soldering | ಬೆಸುಗೆ ಬೆರೆಸುವುದು
 B) Soldering iron | ಬೆಸುಗೆ ಹಾಕುವ ಕಬ್ಬಿಣ
 C) Soldering gun | ಬೆಸುಗೆ ಹಾಕುವ ಗನ್ (Correct)
 D) Soldering with flame | ಜ್ವಾಲೆಯೊಂದಿಗೆ ಬೆಸುಗೆ ಹಾಕುವುದು

4. Which source of energy is used for satellite communication? | ಉಪಗ್ರಹ ಸಂವಹನಕ್ಕಾಗಿ ಯಾವ ಶಕ್ತಿಯ ಮೂಲವನ್ನು ಬಳಸಲಾಗುತ್ತದೆ?

- A) Wind mill | ವಿಂಡ್ ಮಿಲ್
 B) Solar panel | ಸೋಲಾರ್ ಪ್ಯಾನಲ್ (Correct)
 C) Small generators | ಸಣ್ಣ ಜನರೇಟರ್‌ಗಳು
 D) Small gas turbine | ಸಣ್ಣ ಗ್ಯಾಸ್ ಟರ್ಬಿನ್‌ಗಳು

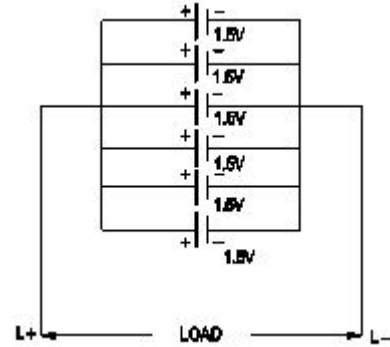
5. What is the total output voltage of the circuit as shown in the figure? | ಚಿತ್ರದಲ್ಲಿ ತೋರಿಸಿರುವಂತೆ ಸರ್ಕ್ಯೂಟ್ ಟೋಟಲ್ ಔಟ್‌ಪುಟ್

ವೋಲ್ಟೇಜ್ ಎಷ್ಟು?



- A) 0 V
 B) 1.5 V
 C) 3.0 V
 D) 4.5 V (Correct)

6. What is the total voltage of the circuit as shown in the figure? | ಚಿತ್ರದಲ್ಲಿ ತೋರಿಸಿರುವಂತೆ ಸರ್ಕ್ಯೂಟ್ ಒಟ್ಟು ವೋಲ್ಟೇಜ್ ಎಂದರೇನು?



- A) 1.5 Volt
 B) 6.0 Volt
 C) 7.5 Volt (Incorrect)
 D) 9.0 Volt

7. What does the letter 'Z' indicate in the formula $M = Z I t$? | $M = Z I t$ ಸೂತ್ರದಲ್ಲಿ 'Z' ಅಕ್ಷರವು ಏನನ್ನು ಸೂಚಿಸುತ್ತದೆ?

- A) Time in seconds | ಸೆಕೆಂಡುಗಳಲ್ಲಿ ಸಮಯ
 B) E.C.E of electrolyte | ವಿದ್ಯುದ್ವಿಘಟನಾ E.C.E
 C) Amount of current in Amp | AMP ನಲ್ಲಿ ಪ್ರಸ್ತುತದ ಪ್ರಮಾಣ (Incorrect)
 D) Mass deposited in grams | ಸಾಮಾನ್ಯಿಕ ದ್ರವ್ಯರಾಶಿಯು ಗ್ರಾಂಗಳಲ್ಲಿ ಸಂಗ್ರಹವಾಗಿದೆ

8. What is the unit of electric charge? | ವಿದ್ಯುದಾವೇಶದ ಘಟಕ ಎಂದರೇನು?

- A) Volt
 B) Watt
 C) Ampere
 D) Coulomb (Correct)

9. Which cell is most often used in digital watches? | ಯಾವ ಸೆಲ್ ಹೆಚ್ಚಾಗಿ ಡಿಜಿಟಲ್ ಗಡಿಯಾರಗಳಲ್ಲಿ ಬಳಸಲಾಗುತ್ತದೆ?

- A) Voltaic cell | ವೋಲ್ಟಾಯಿಕ್ ಸೆಲ್
 B) Lithium cell | ಲಿಥಿಯಮ್ ಸೆಲ್ (Incorrect)
 C) Mercury cell | ಮರ್ಕ್ಯೂರಿ ಸೆಲ್
 D) Lead acid cell | ಲೀಡ್ ಆಸಿಡ್ ಸೆಲ್

10. How the capacity of the batteries are specified? | ಬ್ಯಾಟರಿಗಳ ಸಾಮರ್ಥ್ಯವನ್ನು ಹೇಗೆ ಸೂಚಿಸಲಾಗಿದೆ?

- A) Volt
 B) Watt
 C) Volt Ampere
 D) Ampere hour (Correct)

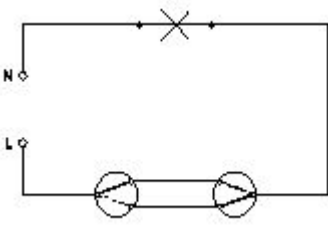
11. Which formula is derived from the Faraday's law of electrolysis? | ಫ್ಯಾರಡೆಯ ವಿದ್ಯುದ್ವಿಭಜನೆಯ ನಿಯಮದಿಂದ ಯಾವ ಸೂತ್ರವನ್ನು ಪಡೆಯಲಾಗಿದೆ?

- A) $M = Z / I t$
 B) $M = Z I t$ (Correct)
 C) $M = I t / Z$
 D) $M = Z t / I$

12. What is the function of circuit breaker? | ಸರ್ಕ್ಯೂಟ್ ಬ್ರೇಕರ್‌ನ ಕಾರ್ಯವೇನು?

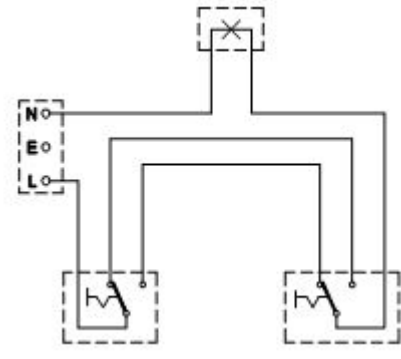
- A) Connects the circuit automatically at abnormal condition | ಅಸಹಜ ಸ್ಥಿತಿಯಲ್ಲಿ ಸರ್ಕ್ಯೂಟ್ ಅನ್ನು ಸ್ವಯಂಚಾಲಿತವಾಗಿ ಸಂಪರ್ಕಿಸುತ್ತದೆ (Incorrect)
 B) Makes the circuit automatically at abnormal condition | ಅಸಹಜ ಸ್ಥಿತಿಯಲ್ಲಿ ಸರ್ಕ್ಯೂಟ್ ಅನ್ನು ಸ್ವಯಂಚಾಲಿತವಾಗಿ ಮಾಡುತ್ತದೆ (Incorrect)
 C) Breaks the circuit automatically at abnormal condition | ಅಸಹಜ ಸ್ಥಿತಿಯಲ್ಲಿ ಸ್ವಯಂಚಾಲಿತವಾಗಿ ಸರ್ಕ್ಯೂಟ್ ಅನ್ನು ಮುರಿಯುತ್ತದೆ
 D) Breaks the circuit automatically at normal condition | ಸಾಮಾನ್ಯ ಸ್ಥಿತಿಯಲ್ಲಿ ಸ್ವಯಂಚಾಲಿತವಾಗಿ ಸರ್ಕ್ಯೂಟ್ ಅನ್ನು ಮುರಿಯುತ್ತದೆ

13. What is the name of the wiring diagram? | ವೈರಿಂಗ್ ರೇಖಾಚಿತ್ರದ ಹೆಸರೇನು?



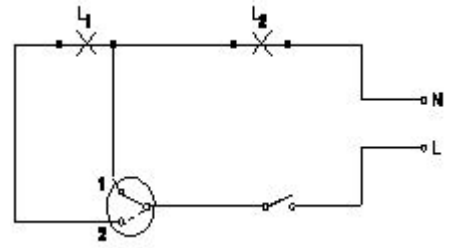
- A) Staircase wiring | ಮೆಟ್ಟಿಲು ವೈರಿಂಗ್ (Correct)
 B) Godown wiring | ಗೋಡಾನ್ ವೈರಿಂಗ್
 C) Hostel wiring | ಹಾಸ್ಟೆಲ್ ವೈರಿಂಗ್
 D) Tunnel wiring | ಸುರಂಗ ವೈರಿಂಗ್

14. What is the type of diagram as shown in the figure? | ಚಿತ್ರದಲ್ಲಿ ತೋರಿಸಿರುವಂತೆ ರೇಖಾಚಿತ್ರದ ಪ್ರಕಾರ ಯಾವುದು?



- A) Wiring diagram | ವೈರಿಂಗ್ ರೇಖಾಚಿತ್ರ (Correct)
 B) Circuit diagram | ಸರ್ಕ್ಯೂಟ್ ರೇಖಾಚಿತ್ರ
 C) Installation plan | ಅನುಸ್ಥಾಪನಾ ಯೋಜನೆ
 D) Layout diagram | ಲೇಔಟ್ ರೇಖಾಚಿತ್ರ

15. What is the name of the circuit diagram? | ಸರ್ಕ್ಯೂಟ್ ರೇಖಾಚಿತ್ರದ ಹೆಸರೇನು?



- A) Two lamps dim operation | ಎರಡು ದೀಪಗಳು ಮಂದ ಕಾರ್ಯಾಚರಣೆ ಮಾಡುತ್ತವೆ
 B) Two lamps controlled by one switch | ಎರಡು ದೀಪಗಳು ಒಂದು ಸ್ವಿಚ್‌ನ ನಿಯಂತ್ರಿಸಲ್ಪಡುತ್ತವೆ
 C) Two lamps controlled by two switches | ಎರಡು ದೀಪಗಳನ್ನು ಎರಡು ಸ್ವಿಚ್‌ಗಳು ನಿಯಂತ್ರಿಸುತ್ತವೆ (Incorrect)
 D) One lamp bright and two lamp dim operation | ಒಂದು ದೀಪ ಪ್ರಕಾಶಮಾನವಾದ ಮತ್ತು ಎರಡು ದೀಪ ಮಂದ ಕಾರ್ಯಾಚರಣೆ

16. What is the expansion of MCB? | MCB ಯ ವಿಸ್ತರಣೆ ಏನು?

- A) Minute Control Breaker
 B) Miniature Circuit Breaker (Correct)
 C) Minimum Current Breaker
 D) Maximum Current Breaker

17. Which type of insulation tape is used for domestic wiring? | ಡೋಮೆಸ್ಟಿಕ್ ವೈರಿಂಗ್‌ಗೆ ಯಾವ ರೀತಿಯ ಇನ್ಸುಲೇಷನ್ ಟೇಪ್ ಅನ್ನು ಬಳಸಲಾಗುತ್ತದೆ?

- A) Rubber tape | ರಬ್ಬರ್ ಟೇಪ್
 B) Friction tape | ಘರ್ಷಣೆ ಟೇಪ್
 C) PVC tape | PVC ಟೇಪ್
 D) Varnished cambric tape | ವಾರ್ನಿಷ್ಡ್ ಕ್ಯಾಂಬ್ರಿಕ್ ಟೇಪ್ (Incorrect)

18. What is the name of the symbol as shown in the figure? | ಚಿತ್ರದಲ್ಲಿ ತೋರಿಸಿರುವಂತೆ ಚಿಹ್ನೆಯ ಹೆಸರೇನು?



A) Link | ಲಿಂಕ್

B) Fuse | ಫ್ಯೂಸ್

C) Pull switch | ಪುಲ್ ಸ್ವಿಚ್
(Incorrect)

D) Plug and socket | ಪ್ಲಗ್
ಮತ್ತು ಸಾಕೆಟ್

19. Where the service mains are to be connected in the domestic installation? | ಗ್ರಾಹಕ ಸಂಪರ್ಕ ಮಂಡಳಿಯಲ್ಲಿ ಸೇವೆ ಸಂಪರ್ಕ ಸರಬರಾಜು ಮಾಡಲು ಯಾವ ಸ್ಥಳವನ್ನು ಸಂಪರ್ಕಿಸುತ್ತದೆ?

A) IC cut out | ಐಸಿ ಕಟ್‌ರಿಸಿ

B) Main switch | ಮುಖ್ಯ ಸ್ವಿಚ್

C) Energy meter | ಎನರ್ಜಿ
ಮೀಟರ್ (Correct)

D) Distribution board |
ವಿತರಣಾ ಮಂಡಳಿ

20. Which switch is used to control one lamp from three different places? | ಮೂರು ವಿಭಿನ್ನ ಸ್ಥಳಗಳಿಂದ ಒಂದು ದೀಪವನ್ನು ನಿಯಂತ್ರಿಸಲು ಯಾವ ಸ್ವಿಚ್ ಅನ್ನು ಬಳಸಲಾಗುತ್ತದೆ?

A) Pull switch | ಪುಲ್ ಸ್ವಿಚ್

B) Intermediate switch |
ಇಂಟರ್ಮೀಡಿಯೇಟ್ ಸ್ವಿಚ್

C) Bell push switch | ಬೆಲ್
ಪುಶ್ ಸ್ವಿಚ್ (Incorrect)

D) Toggle switch | ಸ್ವಿಚ್
ಟಾಗಲ್ ಮಾಡಿ