

January 2026

Govt ITI Bidkalkatte

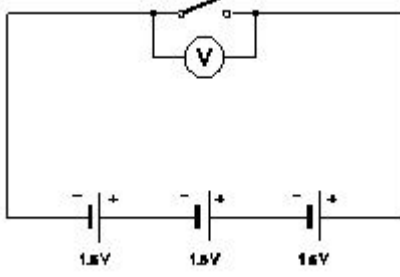
Answer Key

Duration: 45 Mins

Total Marks: 20

Q.ID: ITISKILL8230IT

1. What is the total output voltage of the circuit as shown in the figure? | ಚಿತ್ರದಲ್ಲಿ ತೋರಿಸಿರುವಂತೆ ಸರ್ಕ್ಯೂಟ್ ಟರ್ಮಿನಲ್ ಟೆರ್ಮಿನಲ್ ವೋಲ್ಟೇಜ್ ಎಷ್ಟು?



- A) 4.5 V  
B) 0 V  
C) 1.5 V  
D) 3.0 V

Answer: A) 4.5 V

2. What is the name of the symbol as shown in the figure? | ಚಿತ್ರದಲ್ಲಿ ತೋರಿಸಿರುವಂತೆ ಚಿಹ್ನೆಯ ಹೆಸರೇನು?



- A) Plug and socket | ಪ್ಲಗ್ ಮತ್ತು ಸಾಕೆಟ್  
B) Link | ಲಿಂಕ್  
C) Fuse | ಫ್ಯೂಸ್  
D) Pull switch | ಪುಲ್ ಸ್ವಿಚ್

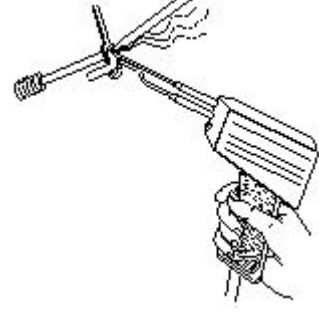
Answer: A) Plug and socket | ಪ್ಲಗ್ ಮತ್ತು ಸಾಕೆಟ್

3. Which formula is derived from the Faraday's law of electrolysis? | ಫ್ಯಾರಡೆಯ ವಿದ್ಯುದ್ವಿಭಜನೆಯ ನಿಯಮದಿಂದ ಯಾವ ಸೂತ್ರವನ್ನು ಪಡೆಯಲಾಗಿದೆ?

- A)  $M = Z I t$   
B)  $M = Z t / I$   
C)  $M = Z / I t$   
D)  $M = I t / Z$

Answer: A)  $M = Z I t$

4. What is the name of the soldering method as shown in the figure? | ಚಿತ್ರದಲ್ಲಿ ತೋರಿಸಿರುವಂತೆ ಬೆಸುಗೆ ಹಾಕುವ ವಿಧಾನದ ಹೆಸರೇನು?



- A) Soldering gun | ಬೆಸುಗೆ ಹಾಕುವ ಗನ್  
B) Soldering iron | ಬೆಸುಗೆ ಹಾಕುವ ಕಬ್ಬಿಣ  
C) Dip soldering | ಬೆಸುಗೆ ಬೆರೆಸುವುದು  
D) Soldering with flame | ಜ್ವಾಲೆಯೊಂದಿಗೆ ಬೆಸುಗೆ ಹಾಕುವುದು

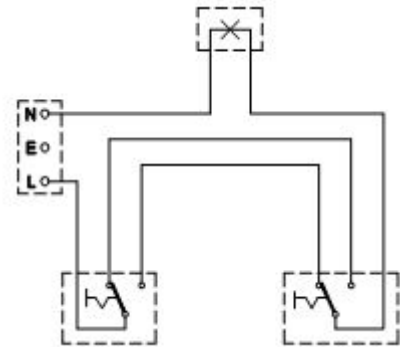
Answer: A) Soldering gun | ಬೆಸುಗೆ ಹಾಕುವ ಗನ್

5. Which source of energy is used for satellite communication? | ಉಪಗ್ರಹ ಸಂವಹನಕ್ಕಾಗಿ ಯಾವ ಶಕ್ತಿಯ ಮೂಲವನ್ನು ಬಳಸಲಾಗುತ್ತದೆ?

- A) Small generators | ಸಣ್ಣ ಜನರೇಟರ್‌ಗಳು  
B) Small gas turbine | ಸಣ್ಣ ಗ್ಯಾಸ್ ಟರ್ಬಿನ್‌ಗಳು  
C) Solar panel | ಸೋಲಾರ್ ಪ್ಯಾನೆಲ್  
D) Wind mill | ವಿಂಡ್ ಮಿಲ್

Answer: C) Solar panel | ಸೋಲಾರ್ ಪ್ಯಾನೆಲ್

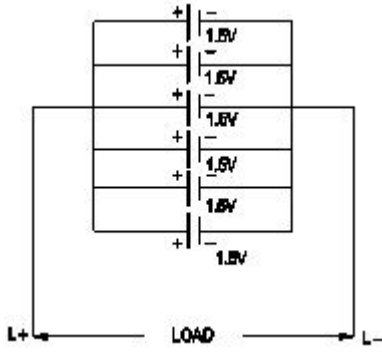
6. What is the type of diagram as shown in the figure? | ಚಿತ್ರದಲ್ಲಿ ತೋರಿಸಿರುವಂತೆ ರೇಖಾಚಿತ್ರದ ಪ್ರಕಾರ ಯಾವುದು?



- A) Layout diagram | ಲೇಔಟ್ ರೇಖಾಚಿತ್ರ  
B) Wiring diagram | ವೈರಿಂಗ್ ರೇಖಾಚಿತ್ರ  
C) Circuit diagram | ಸರ್ಕ್ಯೂಟ್ ರೇಖಾಚಿತ್ರ  
D) Installation plan | ಅನುಸ್ಥಾಪನಾ ಯೋಜನೆ

Answer: B) Wiring diagram | ವೈರಿಂಗ್ ರೇಖಾಚಿತ್ರ

7. What is the total voltage of the circuit as shown in the figure? | ಚಿತ್ರದಲ್ಲಿ ತೋರಿಸಿರುವಂತೆ ಸರ್ಕ್ಯೂಟ್ ಒಟ್ಟು ವೋಲ್ಟೇಜ್ ಎಂದರೇನು?



- A) 1.5 Volt  
C) 6.0 Volt  
B) 7.5 Volt  
D) 9.0 Volt

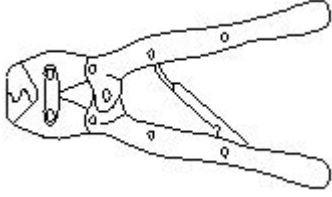
Answer: A) 1.5 Volt

8. Where the service mains are to be connected in the domestic installation? | ಗ್ರಾಹಕ ಸಂಪರ್ಕ ಮಂಡಳಿಯಲ್ಲಿ ಸೇವೆ ಸಂಪರ್ಕ ಸರಬರಾಜು ಮಾಡಲು ಯಾವ ಸ್ಥಳವನ್ನು ಸಂಪರ್ಕಿಸುತ್ತದೆ?

- A) IC cut out | ಐಸಿ ಕತ್ತರಿಸಿ  
C) Distribution board | ವಿತರಣಾ ಮಂಡಳಿ  
B) Main switch | ಮುಖ್ಯ ಸ್ವಿಚ್  
D) Energy meter | ಎನರ್ಜಿ ಮೀಟರ್

Answer: D) Energy meter | ಎನರ್ಜಿ ಮೀಟರ್

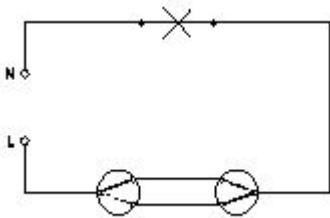
9. What is the name of the tool as shown in the figure? | ಚಿತ್ರದಲ್ಲಿ ತೋರಿಸಿರುವಂತೆ ಉಪಕರಣದ ಹೆಸರೇನು?



- A) Crimping tool | ಕ್ರಿಂಪಿಂಗ್ ಸಾಧನ  
C) Cutting plier | ತ್ರಿಯರ್ ಕತ್ತರಿಸುವುದು  
B) Wire stripper | ವೈರ್ ಸ್ಟ್ರಿಪ್ಪರ್  
D) Side cutting plier | ಸೈಡ್ ಕಟ್‌ಟಿಂಗ್ ಪ್ಲಾಯರ್

Answer: A) Crimping tool | ಕ್ರಿಂಪಿಂಗ್ ಸಾಧನ

10. What is the name of the wiring diagram? | ವೈರಿಂಗ್ ರೇಖಾಚಿತ್ರದ ಹೆಸರೇನು?



- A) Godown wiring | ಗೋಡಾನ್ ವೈರಿಂಗ್  
C) Staircase wiring | ಮೆಟ್ಟಿಲು ವೈರಿಂಗ್  
B) Hostel wiring | ಹಾಸ್ಟೆಲ್ ವೈರಿಂಗ್  
D) Tunnel wiring | ಸುರಂಗ ವೈರಿಂಗ್

Answer: C) Staircase wiring | ಮೆಟ್ಟಿಲು ವೈರಿಂಗ್

11. What is the expansion of MCB? | MCB ಯ ವಿಸ್ತರಣೆ ಏನು?

- A) Maximum Current Breaker  
C) Miniature Circuit Breaker  
B) Minute Control Breaker  
D) Minimum Current Breaker

Answer: C) Miniature Circuit Breaker

12. Which switch is used to control one lamp from three different places? | ಮೂರು ವಿಭಿನ್ನ ಸ್ಥಳಗಳಿಂದ ಒಂದು ದೀಪವನ್ನು ನಿಯಂತ್ರಿಸಲು ಯಾವ ಸ್ವಿಚ್ ಅನ್ನು ಬಳಸಲಾಗುತ್ತದೆ?

- A) Pull switch | ಪುಲ್ ಸ್ವಿಚ್  
C) Intermediate switch | ಇಂಟರ್ಮೀಡಿಯೇಟ್ ಸ್ವಿಚ್  
B) Toggle switch | ಸ್ವಿಚ್ ಟಾಗಲ್ ಮಾಡಿ  
D) Bell push switch | ಬೆಲ್ ಪುಶ್ ಸ್ವಿಚ್

Answer: C) Intermediate switch | ಇಂಟರ್ಮೀಡಿಯೇಟ್ ಸ್ವಿಚ್

13. What is the function of circuit breaker? | ಸರ್ಕ್ಯೂಟ್ ಬ್ರೇಕರ್‌ನ ಕಾರ್ಯವೇನು?

- A) Breaks the circuit automatically at abnormal condition | ಅಸಹಜ ಸ್ಥಿತಿಯಲ್ಲಿ ಸ್ವಯಂಚಾಲಿತವಾಗಿ ಸರ್ಕ್ಯೂಟ್ ಅನ್ನು ಮುರಿಯುತ್ತದೆ  
C) Makes the circuit automatically at abnormal condition | ಅಸಹಜ ಸ್ಥಿತಿಯಲ್ಲಿ ಸರ್ಕ್ಯೂಟ್ ಅನ್ನು ಸ್ವಯಂಚಾಲಿತವಾಗಿ ಮಾಡುತ್ತದೆ  
B) Connects the circuit automatically at abnormal condition | ಅಸಹಜ ಸ್ಥಿತಿಯಲ್ಲಿ ಸರ್ಕ್ಯೂಟ್ ಅನ್ನು ಸ್ವಯಂಚಾಲಿತವಾಗಿ ಸಂಪರ್ಕಿಸುತ್ತದೆ  
D) Breaks the circuit automatically at normal condition | ಸಾಮಾನ್ಯ ಸ್ಥಿತಿಯಲ್ಲಿ ಸ್ವಯಂಚಾಲಿತವಾಗಿ ಸರ್ಕ್ಯೂಟ್ ಅನ್ನು ಮುರಿಯುತ್ತದೆ

Answer: A) Breaks the circuit automatically at abnormal condition | ಅಸಹಜ ಸ್ಥಿತಿಯಲ್ಲಿ ಸ್ವಯಂಚಾಲಿತವಾಗಿ ಸರ್ಕ್ಯೂಟ್ ಅನ್ನು ಮುರಿಯುತ್ತದೆ

14. What does the letter 'Z' indicate in the formula  $M=Z I t$ ? |  $M=Z I t$  ಸೂತ್ರದಲ್ಲಿ 'Z' ಅಕ್ಷರವು ಏನನ್ನು ಸೂಚಿಸುತ್ತದೆ?

- A) Time in seconds | ಸೆಕೆಂಡ್‌ಗಳಲ್ಲಿ ಸಮಯ  
C) Amount of current in Amp | AMP ನಲ್ಲಿ ಪ್ರಸ್ತುತದ ಪ್ರಮಾಣ  
B) Mass deposited in grams | ಸಾಮೂಹಿಕ ದ್ರವ್ಯರಾಶಿಯು ಗ್ರಾಂಗಳಲ್ಲಿ ಸಂಗ್ರಹವಾಗಿದೆ  
D) E.C.E of electrolyte | ವಿದ್ಯುದ್ವಿಭೇದದ E.C.E

Answer: D) E.C.E of electrolyte | ವಿದ್ಯುದ್ವಿಭೇದದ E.C.E

15. How the capacity of the batteries are specified? | ಬ್ಯಾಟರಿಗಳ ಸಾಮರ್ಥ್ಯವನ್ನು ಹೇಗೆ ಸೂಚಿಸಲಾಗಿದೆ?

- A) Watt  
C) Ampere hour  
B) Volt  
D) Volt Ampere

Answer: C) Ampere hour

16. Which type of insulation tape is used for domestic wiring? | ಡೋಮೆಸ್ಟಿಕ್ ವೈರಿಂಗ್‌ಗೆ ಯಾವ ರೀತಿಯ ಇನ್ಸುಲೇಶನ್ ಟೇಪ್ ಅನ್ನು ಬಳಸಲಾಗುತ್ತದೆ?

- A) Varnished cambric tape | ವಾರ್ನಿಷ್ಡ್ ಕ್ಯಾಂಬ್ರಿಕ್ ಟೇಪ್  
C) Rubber tape | ರಬ್ಬರ್ ಟೇಪ್  
B) Friction tape | ಘರ್ಷಣೆ ಟೇಪ್  
D) PVC tape | PVC ಟೇಪ್

Answer: D) PVC tape | PVC ಟೇಪ್

17. What is the unit of electric charge? | ವಿದ್ಯುದಾವೇಶದ ಘಟಕ ಎಂದರೇನು?

- A) Watt  
C) Ampere
- B) Volt  
D) Coulomb

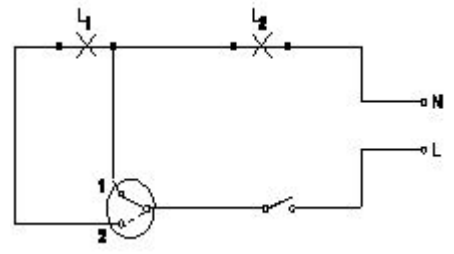
**Answer: D) Coulomb**

18. Which cell is most often used in digital watches? | ಯಾವ ಸೆಲ್ ಹೆಚ್ಚಾಗಿ ಡಿಜಿಟಲ್ ಗಡಿಯಾರಗಳಲ್ಲಿ ಬಳಸಲಾಗುತ್ತದೆ?

- A) Voltaic cell | ವೋಲ್ಟಾಯಿಕ್ ಸೆಲ್  
C) Lithium cell | ಲಿಥಿಯಮ್ ಸೆಲ್
- B) Lead acid cell | ಲೀಡ್ ಆಸಿಡ್ ಸೆಲ್  
D) Mercury cell | ಮರ್ಕ್ಯುರಿ ಸೆಲ್

**Answer: D) Mercury cell | ಮರ್ಕ್ಯುರಿ ಸೆಲ್**

19. What is the name of the circuit diagram? | ಸರ್ಕ್ಯೂಟ್ ರೇಖಾಚಿತ್ರದ ಹೆಸರೇನು?



- A) One lamp bright and two lamp dim operation | ಒಂದು ದೀಪ ಪ್ರಕಾಶಮಾನವಾದ ಮತ್ತು ಎರಡು ದೀಪ ಮಂದ ಕಾರ್ಯಾಚರಣೆ  
B) Two lamps controlled by one switch | ಎರಡು ದೀಪಗಳು ಒಂದು ಸ್ವಿಚ್‌ನ ನಿಯಂತ್ರಿಸಲ್ಪಡುತ್ತವೆ  
C) Two lamps dim operation only | ಎರಡು ದೀಪಗಳು ಮಂದ ಕಾರ್ಯಾಚರಣೆ ಮಾತ್ರ  
D) Two lamps controlled by two switches | ಎರಡು ದೀಪಗಳನ್ನು ಎರಡು ಸ್ವಿಚ್‌ಗಳ ನಿಯಂತ್ರಿಸುತ್ತವೆ

**Answer: A) One lamp bright and two lamp dim operation | ಒಂದು ದೀಪ ಪ್ರಕಾಶಮಾನವಾದ ಮತ್ತು ಎರಡು ದೀಪ ಮಂದ ಕಾರ್ಯಾಚರಣೆ**

20. Which material is used as conductors for wiring? | ವೈರಿಂಗ್ಗೆ ಯಾವ ಮೆಟೀರಿಯಲ್ ಅನ್ನು ಕಂಡಕ್ಟರ್‌ಗಳಾಗಿ ಬಳಸಲಾಗುತ್ತದೆ?

- A) Galvanized iron | ಕಲಾಯಿ ಕಬ್ಬಿಣ  
C) Copper | ತಾಮ್ರ
- B) Mild steel | ಮೃದು ಉಕ್ಕು  
D) Silver | ಬೆಳ್ಳಿ

**Answer: C) Copper | ತಾಮ್ರ**