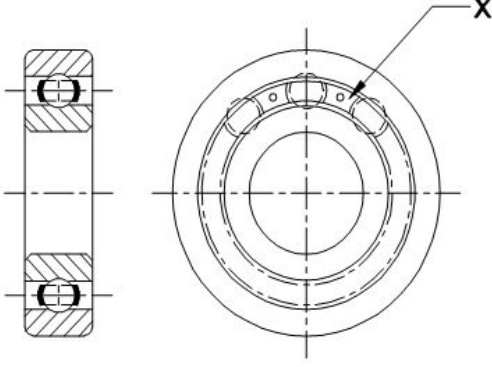


Duration: 60 Mins

Total Marks: 25

Q.ID: ITISKILL82286C

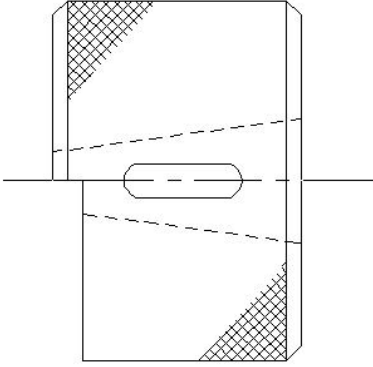
1. What is the name of the part marked as 'X' shown in the figure? | ಚಿತ್ರದಲ್ಲಿ ತೋರಿಸಿರುವ X ಡಾಂಡು ಗುರುತಿಸಲಾದ ಭಾಗದ ಹೆಸರೇನು?



- A) Ball separating gauge | ಬಾಲ್ ಬೇರ್ಪಡಿಸುವ ಗೇಜ್  
 B) Ball | ಬಾಲ್  
 C) Inner race | ಇನ್ನರ್ ರೇಸ್  
 D) Outer race | ಔಟರ್ ರೇಸ್

Answer: A) Ball separating gauge | ಬಾಲ್ ಬೇರ್ಪಡಿಸುವ ಗೇಜ್

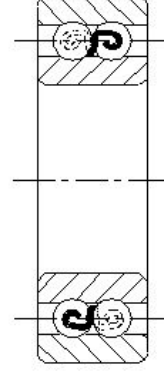
2. What is the name of the gauge shown in the figure? | ಚಿತ್ರದಲ್ಲಿ ತೋರಿಸಿರುವ ಗೇಜ್‌ನ ಹೆಸರೇನು?



- A) Taper ring gauge | ಟಾಪರ್ ರಿಂಗ್ ಗೇಜ್  
 B) Ring gauge | ರಿಂಗ್ ಗೇಜ್  
 C) Thread plug gauge | ಥ್ರೆಡ್ ಪ್ಲಗ್ ಗೇಜ್  
 D) Snap gauge | ಸ್ನಾಪ್ ಗೇಜ್

Answer: A) Taper ring gauge | ಟಾಪರ್ ರಿಂಗ್ ಗೇಜ್

3. What is the name of the bearing shown in the figure? | ಚಿತ್ರದಲ್ಲಿ ತೋರಿಸಿರುವ ಬೇರಿಂಗ್ ಹೆಸರೇನು?



- A) Double row ball bearing | ಡಬಲ್ ರೋ ಬಾಲ್ ಬೇರಿಂಗ್  
 B) Solid bearing | ಸಾಲಿಡ್ ಬೇರಿಂಗ್  
 C) Self aligning ball bearing | ಸ್ವಯಂ ಜೋಡಿಸುವ ಬಾಲ್ ಬೇರಿಂಗ್  
 D) Single row ball bearing | ಸಿಂಗಲ್ ರೋ ಬಾಲ್ ಬೇರಿಂಗ್

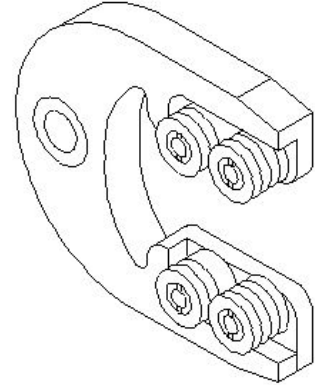
Answer: C) Self aligning ball bearing | ಸ್ವಯಂ ಜೋಡಿಸುವ ಬಾಲ್ ಬೇರಿಂಗ್

4. Which bearing material is used for connecting rods and electrical motors? | ರಾಡ್‌ಗಳು ಮತ್ತು ವಿದ್ಯುತ್ ಮೋಟರ್‌ಗಳನ್ನು ಸಂಪರ್ಕಿಸಲು ಯಾವ ಬೇರಿಂಗ್ ವಸ್ತುವನ್ನು ಬಳಸಲಾಗುತ್ತದೆ?

- A) Aluminium alloy | ಅಲ್ಯುಮಿನಿಯಮ್ ಮಿಶ್ರಲೋಹ (ಅಲ್ಯಾಯ್)  
 B) White metal | ಬಿಳಿ ಲೋಹ  
 C) Sintered alloy | ಸಿಂಟರ್ಡ್ ಮಿಶ್ರಲೋಹಗಳು (ಅಲ್ಯಾಯ್)  
 D) Copper lead alloy | ಕಾಪರ್ ಲೆಡ್ ಅಲ್ಯಾಯ್ಸ್

Answer: D) Copper lead alloy | ಕಾಪರ್ ಲೆಡ್ ಅಲ್ಯಾಯ್ಸ್

5. What is the name of the gauge shown in the figure? | ಚಿತ್ರದಲ್ಲಿ ತೋರಿಸಿರುವ ಗೇಜ್‌ನ ಹೆಸರೇನು?



- A) Caliper gauge | ಕ್ಯಾಲಿಪರ್ ಗೇಜ್  
 B) Threaded snap gauge | ಥ್ರೆಡ್ಡ್ ಸ್ನಾಪ್ ಗೇಜ್  
 C) Adjustable snap gauge | ಹೊಂದಿಸಬಹುದಾದ (ಅಡ್ಜಸ್ಟಬಲ್) ಸ್ನಾಪ್ ಗೇಜ್  
 D) Plain snap gauge | ಪ್ಲೇನ್ ಸ್ನಾಪ್ ಗೇಜ್

Answer: B) Threaded snap gauge | ಥ್ರೆಡ್ಡ್ ಸ್ನಾಪ್ ಗೇಜ್

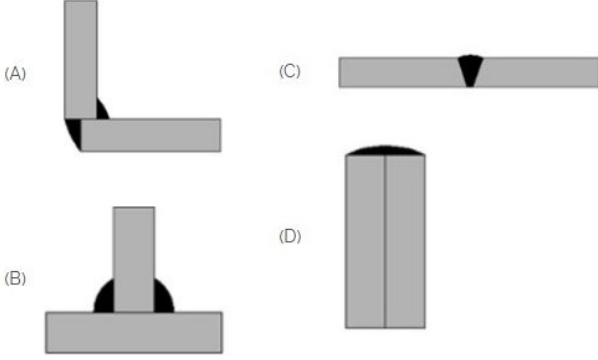
6. Which ball bearings are used to accommodate slight misalignments of the shaft? | ಅಫಾಟ್‌ನ ಸ್ವಲ್ಪ ತಪ್ಪು ಜೋಡಣೆಗಳನ್ನು ಸರಿಹೊಂದಿಸಲು ಯಾವ ಬಾಲ್ ಬೇರಿಂಗ್‌ಗಳನ್ನು ಬಳಸಲಾಗುತ್ತದೆ?

A) Self aligning ball bearing | ಸ್ವಯಂ ಜೋಡಿಸುವ ಬಾಲ್ ಬೇರಿಂಗ್  
B) Ball bearing | ಬಾಲ್ ಬೇರಿಂಗ್

C) Double row ball bearing | ಡಬಲ್ ರೋ ಬಾಲ್ ಬೇರಿಂಗ್  
D) Plain bearing | ಪ್ಲೇನ್ ಬೇರಿಂಗ್

**Answer: A) Self aligning ball bearing | ಸ್ವಯಂ ಜೋಡಿಸುವ ಬಾಲ್ ಬೇರಿಂಗ್**

7. Which symbol is used for butt joints? | ಬಟ್ ಕೀಲುಗಳಿಗೆ ಯಾವ ಚಿಹ್ನೆಯನ್ನು ಬಳಸಲಾಗುತ್ತದೆ?



A) C  
B) B  
C) D  
D) A

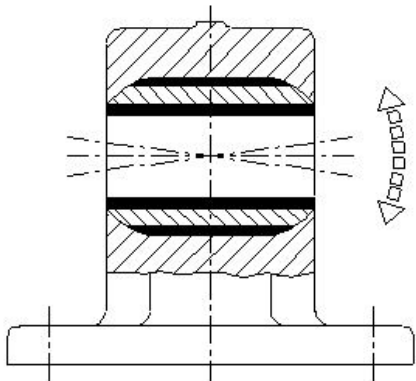
**Answer: A) C**

8. Which metal is used for electroplating to resist corrosion for a long period and to retain high polish? | ದೀರ್ಘಕಾಲದವರೆಗೆ ತುಕ್ಕು ತಡೆಯಲು ಮತ್ತು ಹೆಚ್ಚಿನ ಹೊಳಪು ಉಳಿಸಿಕೊಳ್ಳಲು ಎಲೆಕ್ಟ್ರೋಪ್ಲೇಟಿಂಗ್‌ಗೆ ಯಾವ ಲೋಹವನ್ನು ಬಳಸಲಾಗುತ್ತದೆ?

A) Lead | ಲೆಡ್  
B) Chromium | ಕ್ರೋಮಿಯಂ  
C) Aluminium | ಅಲ್ಯೂಮಿನಿಯಮ್  
D) Nickel | ನಿಕಲ್

**Answer: B) Chromium | ಕ್ರೋಮಿಯಂ**

9. What is the name of the bearing shown in the figure? | ಚಿತ್ರದಲ್ಲಿ ತೋರಿಸಿರುವ ಬೇರಿಂಗ್ ಹೆಸರೇನು?

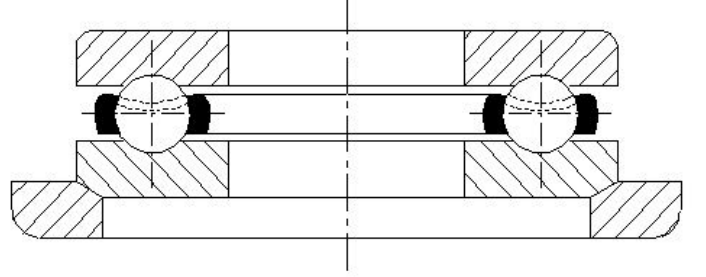


A) Plain bearing | ಪ್ಲೇನ್ ಬೇರಿಂಗ್  
B) Self aligning bush bearing | ಸ್ವಯಂ ಜೋಡಿಸುವ ಬುಷ್ ಬೇರಿಂಗ್

C) Solid bearing | ಸಾಲಿಡ್ ಬೇರಿಂಗ್  
D) Bush bearing | ಬುಷ್ ಬೇರಿಂಗ್

**Answer: B) Self aligning bush bearing | ಸ್ವಯಂ ಜೋಡಿಸುವ ಬುಷ್ ಬೇರಿಂಗ್**

10. What is the name of the bearing shown in the figure? | ಚಿತ್ರದಲ್ಲಿ ತೋರಿಸಿರುವ ಬೇರಿಂಗ್ ಹೆಸರೇನು?



A) Thrust bearing | ಥ್ರಸ್ಟ್ ಬೇರಿಂಗ್  
B) Roller bearing | ರೋಲರ್ ಬೇರಿಂಗ್  
C) Special thrust bearing | ವಿಶೇಷ ಒತ್ತಡ ಬೇರಿಂಗ್  
D) Double roller bearing | ಡಬಲ್ ರೋಲರ್ ಬೇರಿಂಗ್

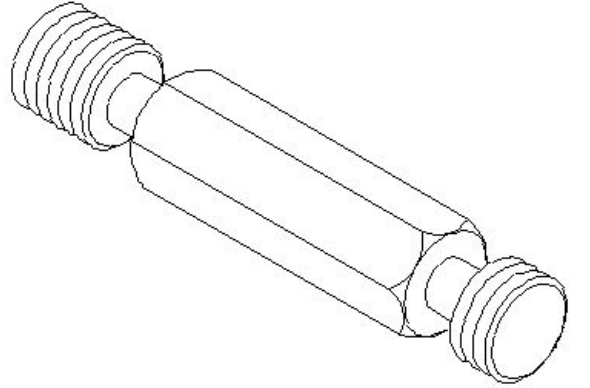
**Answer: C) Special thrust bearing | ವಿಶೇಷ ಒತ್ತಡ ಬೇರಿಂಗ್**

11. What is the name of the point at which all the weight of the body concentrated?

A) Centre of gravity  
B) Central point  
C) Centroid  
D) Initial point

**Answer: A) Centre of gravity**

12. What is the name of the gauge shown in the figure? | ಚಿತ್ರದಲ್ಲಿ ತೋರಿಸಿರುವ ಗೇಜ್‌ನ ಹೆಸರೇನು?



A) Thread plug gauge | ಥ್ರೆಡ್ ಪ್ಲಗ್ ಗೇಜ್  
B) Thread caliper gauge | ಥ್ರೆಡ್ ಕ್ಯಾಲಿಪರ್ ಗೇಜ್  
C) Screw pitch gauge | ಸ್ಕ್ರೂ ಪಿಚ್ ಗೇಜ್  
D) Thread ring gauge | ಥ್ರೆಡ್ ರಿಂಗ್ ಗೇಜ್

**Answer: A) Thread plug gauge | ಥ್ರೆಡ್ ಪ್ಲಗ್ ಗೇಜ್**

13. Which affects the centre of gravity of the object?

A) Weight  
B) Density  
C) Mass  
D) Shape

**Answer: C) Mass**

14. Which one of the following accommodates four pipes in a

pipe fitting? | ಕೆಳಗಿನವುಗಳಲ್ಲಿ ಯಾವುದು ಪೈಪ್ ಫಿಟಿಂಗ್‌ನಲ್ಲಿ ನಾಲ್ಕು ಪೈಪ್‌ಗಳನ್ನು ಅಳವಡಿಸುತ್ತದೆ?

- A) Tee | ಟೀ B) Elbow | ಎಲ್ಬೋ  
C) Cross | ಅಡ್ಡ D) Union | ಯೂನಿಯನ್

**Answer: C) Cross | ಅಡ್ಡ**

15. Which is a self lubricating bearing material? | ಸ್ವಯಂ ಲೂಬ್ರಿಕೇಟಿಂಗ್ ಬೇರಿಂಗ್ ವಸ್ತು ಯಾವುದು?

- A) Cadmium-based alloy | ಕ್ಯಾಡ್ಮಿಯಮ್ ಆಧಾರಿತ ಮಿಶ್ರಲೋಹ  
B) White metal | ವೈಟ್ ಮೆಟಲ್ (ಅಲ್ಯಾಯ್)  
C) Copper lead alloys | ತಾಮ್ರದ ಸೀಸದ (ಕಾಪರ್ ಮತ್ತು ಲೆಡ್) ಮಿಶ್ರಲೋಹಗಳು  
D) Sintered alloy | ಸಿಂಟರ್ಡ್ ಮಿಶ್ರಲೋಹ (ಅಲ್ಯಾಯ್)

**Answer: D) Sintered alloy | ಸಿಂಟರ್ಡ್ ಮಿಶ್ರಲೋಹ (ಅಲ್ಯಾಯ್)**

16. What is the centre of gravity of a sphere?

- A) At the radius B) At the centre  
C) On the circumference D) At the diameter

**Answer: B) At the centre**

17. Which state of equilibrium's example is, A cone resting on its base?

- A) Both A and B B) Un-stable  
C) Neutral D) Stable

**Answer: D) Stable**

18. Which metal powder is used in calorizing process to prevent corrosion? | ಸವತವನ್ನು ತಡೆಗಟ್ಟಲು ಕ್ಯಾಲೋರೈಸಿಂಗ್ ಪ್ರಕ್ರಿಯೆಯಲ್ಲಿ ಯಾವ ಲೋಹದ ಪುಡಿಯನ್ನು ಬಳಸಲಾಗುತ್ತದೆ?

- A) Zinc powder | ಝಿಂಕ್ ಪುಡಿ B) Aluminium powder | ಅಲ್ಯೂಮಿನಿಯಂ ಪುಡಿ  
C) Chromium powder | ಕ್ರೋಮಿಯಂ ಪುಡಿ D) Nickel powder | ನಿಕೆಲ್ ಪುಡಿ

**Answer: B) Aluminium powder | ಅಲ್ಯೂಮಿನಿಯಂ ಪುಡಿ**

19. Which state of equilibrium's example is A cone resting on its tip?

- A) Neutral B) Stable  
C) Horizontal D) Unstable

**Answer: D) Unstable**

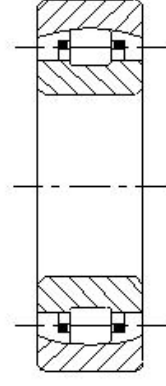
20. Which nut can be easily operated with thumb and finger? | ಯಾವ ಅಡಿಕೆಯನ್ನು ಹೆಚ್ಚಿನ ಮತ್ತು ಬೆರಳಿನಿಂದ ಸುಲಭವಾಗಿ ನಿರ್ವಹಿಸಬಹುದು?

- A) Lock nut | ಲಾಕ್ ನಟ್ B) Wing nut | ರೆಕ್ಕೆ ನಟ್  
C) Dome nut | ಗುಮ್ಮಟ ನಟ್ D) Capstan nut | ಕ್ಯಾಪ್‌ಸ್ಟಾನ್ ನಟ್

**Answer: B) Wing nut | ರೆಕ್ಕೆ ನಟ್**

21. What is the name of the bearing shown in the figure? |

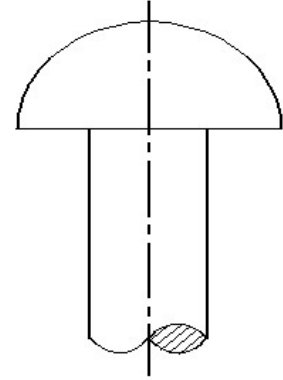
ಚಿತ್ರದಲ್ಲಿ ತೋರಿಸಿರುವ ಬೇರಿಂಗ್ ಹೆಸರೇನು?



- A) Roller bearing | ರೋಲರ್ ಬೇರಿಂಗ್ B) Self aligning roller contact bearing | ಸ್ವಯಂ ಜೋಡಿಸುವ ರೋಲರ್ ಸಂಪರ್ಕ ಬೇರಿಂಗ್  
C) Angular contact bearing | ಕೋನೀಯ ಸಂಪರ್ಕ (ಆಂಗುಲಾರ್ ಕಾಂಟಾಕ್ಟ್) ಬೇರಿಂಗ್ D) Needle bearing | ಸೂಜಿ (ನೀಡಲ್) ಬೇರಿಂಗ್

**Answer: B) Self aligning roller contact bearing | ಸ್ವಯಂ ಜೋಡಿಸುವ ರೋಲರ್ ಸಂಪರ್ಕ ಬೇರಿಂಗ್**

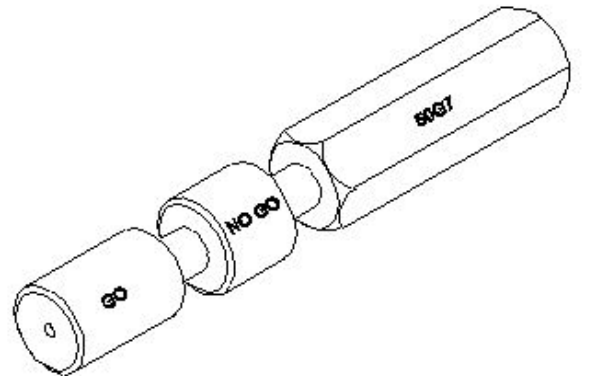
22. Identify the given rivet. | ನೀಡಿರುವ ರಿವೆಟ್ ಅನ್ನು ಗುರುತಿಸಿ.



- A) Flat head | ಫ್ಲಾಟ್ ಹೆಡ್ B) Counter sunk | ಕೌಂಟರ್ ಸುಂಕ್  
C) Snap head | ಸ್ನಾಪ್ ಹೆಡ್ D) Pan head | ಪ್ಯಾನ್ ಹೆಡ್

**Answer: C) Snap head | ಸ್ನಾಪ್ ಹೆಡ್**

23. What is the name of the limit gauge shown in the figure? | ಚಿತ್ರದಲ್ಲಿ ತೋರಿಸಿರುವ ಮಿತಿ ಗೇಜ್‌ನ ಹೆಸರೇನು?



- A) Taper plug gauge | ಟಾಪರ್ ಪ್ಲಗ್ ಗೇಜ್ B) Progressive plug gauge | ಪ್ರೋಗ್ರೆಸಿವ್ ಪ್ಲಗ್ ಗೇಜ್

C) Plain ring gauge | ಪ್ಲೇನ್ ರಿಂಗ್ ಗೇಜ್  
D) Double ended plug gauge | ಡಬಲ್ ಎಂಡ್ ಪ್ಲಗ್ ಗೇಜ್

given below is \_\_\_\_ | ಕೆಳಗಿನ ಚಿತ್ರದಲ್ಲಿ ತೋರಿಸಿರುವ ಬಾಯ್ಲರ್ ಅಪ್ಲಿಕೇಶನ್ ಹೆಡ್:

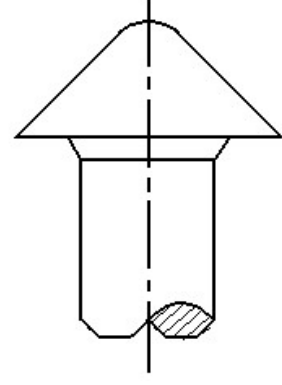
Answer: B) Progressive plug gauge | ಪ್ರೋಗ್ರೆಸಿವ್ ಪ್ಲಗ್ ಗೇಜ್

24. Which alloying metal bearing can work at higher temperature and higher load carrying capacity? | ಯಾವ ಮಿಶ್ರಲೋಹದ (ಅಲ್ಯಾಯ್) ಲೋಹದ ಬೇರಿಂಗ್ ಹೆಚ್ಚಿನ ತಾಪಮಾನದಲ್ಲಿ ಮತ್ತು ಹೆಚ್ಚಿನ ಹೊರೆ ಹೊರುವ ಸಾಮರ್ಥ್ಯದಲ್ಲಿ ಕೆಲಸ ಮಾಡುತ್ತದೆ?

A) opper lead alloys | ಕಾಪರ್ ಲೆಡ್ ಅಲ್ಯಾಯ್ಸ್  
B) Cadmium based alloy | ಕ್ಯಾಡ್ಮಿಯಮ್ ಆಧಾರಿತ ಮಿಶ್ರಲೋಹ (ಅಲ್ಯಾಯ್)  
C) Cast iron | ಎರಕಹೊಯ್ದ ಕಬ್ಬಿಣದ  
D) White metal | ಬಿಳಿ ಲೋಹ

Answer: A) opper lead alloys | ಕಾಪರ್ ಲೆಡ್ ಅಲ್ಯಾಯ್ಸ್

25. The head for boiler application is shown in the figure



A) steeple | ಸ್ಟೀಪಲ್

B) snap | ಸ್ನಾಪ್

C) pan | ಪ್ಯಾನ್

D) conical | ಶಂಕುವಿನಾಕಾರದ

Answer: A) steeple | ಸ್ಟೀಪಲ್