

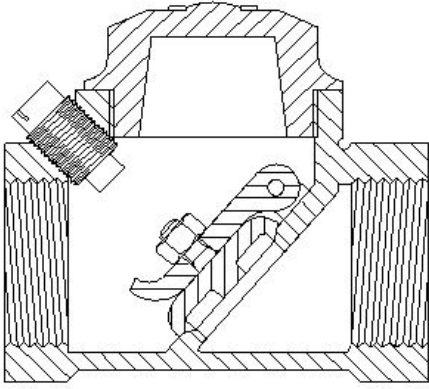
Student Name: _____

Roll No: _____

1. ___ is a way to understand the customer's needs and emotions by asking questions.

- A) Probing
B) Apologising
C) Explaining
D) Assuming

2. What is the name of the valve shown in the figure? | ಚಿತ್ರದಲ್ಲಿ ತೋರಿಸಿರುವ ಕವಾಟದ ಹೆಸರೇನು?

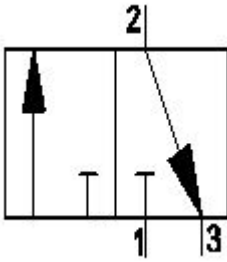


- A) Swing check valve | ಸ್ವಿಂಗ್ ಚೆಕ್ ವಾಲ್ವ್
B) Pressure type valve | ಒತ್ತಡ ಪ್ರಕಾರದ ಕವಾಟ
C) Flow control valve | ಫ್ಲೋ ಕಂಟ್ರೋಲ್ ವಾಲ್ವ್
D) Ball type check valve | ಬಾಲ್ ಟೈಪ್ ಚೆಕ್ ವಾಲ್ವ್

3. What does EMF stands for?

- A) Electro Motive Force
B) Electronic Magnetic Force
C) Electromated Force
D) Electro Magnetic Force

4. What is the name of the valve symbol shown in the figure? | ಚಿತ್ರದಲ್ಲಿ ತೋರಿಸಿರುವ ವಾಲ್ವ್ ಚಿಹ್ನೆಯ ಹೆಸರೇನು?

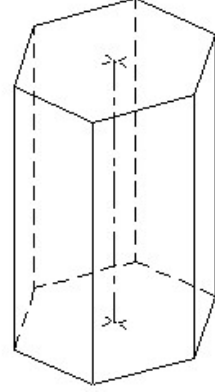


- A) Directional control valve | ದಿಕ್ಕಿನ ನಿಯಂತ್ರಣ ಕವಾಟ(ವಾಲ್ವ್)
B) 3/2 way valve | 3/2 ವೇ ಕವಾಟ(ವಾಲ್ವ್)
C) Flow control valve | ಹರಿವಿನ ನಿಯಂತ್ರಣ ಕವಾಟ(ವಾಲ್ವ್)
D) 5/2 way valve | 5/2 ವೇ ಕವಾಟ(ವಾಲ್ವ್)

5. What is the carbon percentage in medium carbon steel?

- A) 0.05% to 0.15%
B) 0.15% to 0.25%
C) 0.25% to 0.5%
D) 0.5% to 1.5%

6. Identify the name of prism? | ಪ್ರಿಸ್ಮ್ ಹೆಸರನ್ನು ಗುರುತಿಸುವುದೇ?



- A) Square prism | ಚದರ ಪ್ರಿಸ್ಮ್
B) Triangular prism | ತ್ರಿಕೋನ ಪ್ರಿಸ್ಮ್
C) Pentagonal prism | ಪೆಂಟಾಗೋನಲ್ ಪ್ರಿಸ್ಮ್
D) Hexagonal prism | ಷಡ್ಭುಜೀಯ ಪ್ರಿಸ್ಮ್

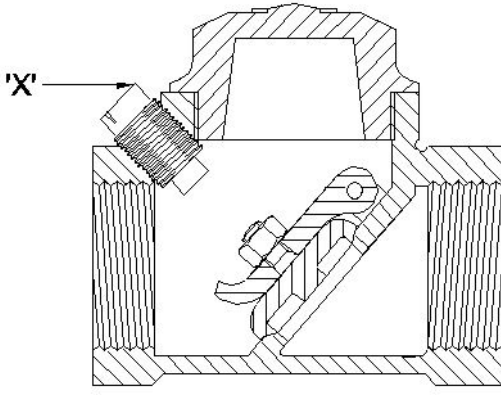
7. Which of the following is used to block the pipe at one end? | ಒಂದು ತುದಿಯಲ್ಲಿ ಪೈಪ್ ಅನ್ನು ನಿರ್ಬಂಧಿಸಲು ಕೆಳಗಿನವುಗಳಲ್ಲಿ ಯಾವುದನ್ನು ಬಳಸಲಾಗುತ್ತದೆ?

- A) Union | ಯೂನಿಯನ್
B) Reducer | ರೆಡ್ಯೂಸರ್
C) Plug | ಪ್ಲಗ್
D) Couplings | ಕಪ್ಲಿಂಗ್ಸ್

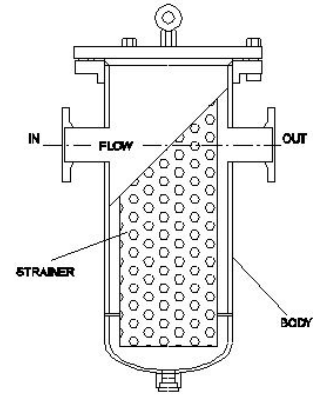
8. What is the value of $1 / a^{-5}$?

- A) 5a
B) (-5a)
C) $a^{>5</sup>$
D) $a^{>-5</sup>$

9. What is the name of the part marked as 'x' shown in the figure? | ಚಿತ್ರದಲ್ಲಿ ತೋರಿಸಿರುವ 'x' ಒಂದು ಗುರುತಿಸಲಾದ ಭಾಗದ ಹೆಸರೇನು?

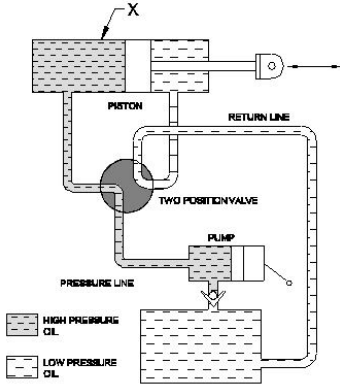


- A) Hinge pin | ಹಿಂಜ್ ಪಿನ್
B) Disc hinge nut | ಡಿಸ್ಕ್ ಹಿಂಜ್ ನಟ್
C) Disc | ಡಿಸ್ಕ್
D) Stop plug | ಸ್ಟಾಪ್ ಪ್ಲಗ್



- A) Mechanical filter | ಯಾಂತ್ರಿಕ ಫಿಲ್ಟರ್
B) Return line filter | ರಿಟರ್ನ್ ಲೈನ್ ಫಿಲ್ಟರ್
C) Magnetic filter | ಮ್ಯಾಗ್ನೆಟಿಕ್ ಫಿಲ್ಟರ್
D) Absorbent filter | ಹೀರಿಕೊಳ್ಳುವ ಫಿಲ್ಟರ್

10. What is the name of the part marked as X shown in the figure? | ಚಿತ್ರದಲ್ಲಿ ತೋರಿಸಿರುವ X ಡಾಂಡು ಗುರುತಿಸಲಾದ ಭಾಗದ ಹೆಸರೇನು?



- A) Reservoir | ರಿಸರ್ವಾಯರ್
B) Pump | ಪಂಪ್
C) Two piston valve | ಎರಡು ಪಿಸ್ಟನ್ ವಾಲ್ವ್
D) Double acting cylinder | ಡಬಲ್ ಆಕ್ಟಿಂಗ್ ಸಿಲಿಂಡರ್

11. What is the SI unit of force? | ಬಲದ SI ಘಟಕ ಯಾವುದು?

- A) Pounds
B) Newton
C) Kilogram
D) Dyne

12. Vidya is single-handedly selling homemade pickles to her neighbors. Vidya is a/an_____.

- A) Seller
B) Self-employed person
C) Entrepreneur
D) Distributor

13. Which process steel is heated in a carbonaceous atmosphere for the penetration of carbon?

- A) Nitriding
B) Carburising
C) Case hardening
D) Induction hardening

14. What is the name of the filter shown in the figure? | ಚಿತ್ರದಲ್ಲಿ ತೋರಿಸಿರುವ ಫಿಲ್ಟರ್‌ನ ಹೆಸರೇನು?

15. How leakage can be arrested in a pressure relief valve? | ಪ್ರೆಷರ್ ರಿಲೀಫ್ ವಾಲ್ವ್‌ನಲ್ಲಿ ಸೋರಿಕೆಯನ್ನು ಹೇಗೆ ಬಂಧಿಸಬಹುದು?

- A) By tightening the adjustable screw | ಅಡ್ಜಸ್ಟಬಲ್ ಸ್ಕ್ರೂ ಅನ್ನು ಬಿಗಿಗೊಳಿಸುವ ಮೂಲಕ
B) By using shellac in the assembly | ಅಸೆಂಬ್ಲಿಯಲ್ಲಿ ಶೆಲಾಕ್ ಅನ್ನು ಬಳಸುವ ಮೂಲಕ
C) By pouring wax into the valve assembly | ವಾಲ್ವ್ ಜೋಡಣೆಗೆ ಮೇಣವನ್ನು ಸುರಿಯುವ ಮೂಲಕ
D) By using suitable seals | ಸೂಕ್ತವಾದ ಸೀಲ್ಸ್ ಬಳಸುವ ಮೂಲಕ

16. Identify the name of set square? | ಸೆಟ್ ಚೌಕದ ಹೆಸರನ್ನು ಗುರುತಿಸುವುದೇ?



- A) 15° set square | 15° ಸೆಟ್ ಸ್ಕ್ವೇರ್
B) 60° set square | 60° ಸೆಟ್ ಸ್ಕ್ವೇರ್
C) 45° set square | 45° ಸೆಟ್ ಸ್ಕ್ವೇರ್
D) 30° set square | 30° ಸೆಟ್ ಸ್ಕ್ವೇರ್

17. What is the radius of the circle, whose circumference is 440 cm?

- A) 72.2 cm
B) 70 cm
C) 71.5 cm
D) 70.5 cm

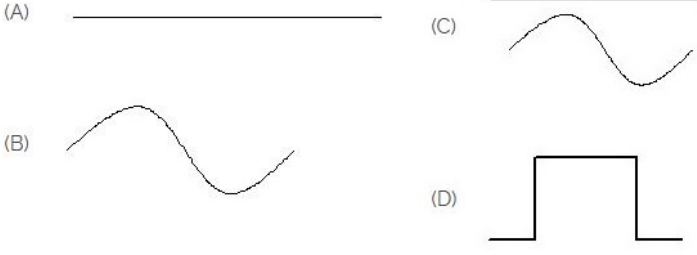
18. You and your coworker, David are going for lunch. David uses a wheelchair. What should you keep in mind when selecting a restaurant?

- A) Selecting the most expensive restaurant
B) Choose a restaurant with a wheelchair ramp and accessible facilities
C) Go alone
D) Choose any restaurant

19. The thread angle of B.S.W screw threads are____. | BSW ಸ್ಕ್ರೂ ಥ್ರೆಡ್‌ಗಳ ಥ್ರೆಡ್ ಕೋನವು _____.

- A) 55°
B) 45°
C) 60°
D) 30°

20. Identify the symbol for direct and alternating current. | ನೇರ ಮತ್ತು ಪರ್ಯಾಯ ಪ್ರವಾಹದ ಚಿಹ್ನೆಗಳನ್ನು ಗುರುತಿಸಿ.

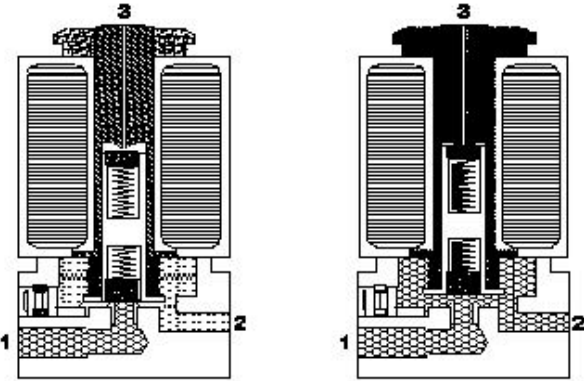


- A) C
B) B
C) D
D) A

21. In which situation the pressure switch of a compressor restarts? | ಯಾವ ಪರಿಸ್ಥಿತಿಯಲ್ಲಿ ಕಂಪ್ರೆಸ್ಸರ್ ಪ್ರೆಷರ್ ಸ್ವಿಚ್ ಪುನರಾರಂಭಗೊಳ್ಳುತ್ತದೆ?

- A) Pressure level reaches to minimum level | ಒತ್ತಡದ ಮಟ್ಟವು ಪೂರ್ವ ನಿಗದಿತ ಮಟ್ಟವನ್ನು ತಲುಪಿದಾಗ
B) Pressure level reaches to the maximum level | ಒತ್ತಡದ ಮಟ್ಟವು ಗರಿಷ್ಠ ಮಟ್ಟವನ್ನು ತಲುಪಿದಾಗ
C) Pressure level drops to high level | ಒತ್ತಡದ ಮಟ್ಟವು ಕನಿಷ್ಠ ಮಟ್ಟಕ್ಕೆ ಇಳಿದಾಗ
D) Pressure level drops to the pre-set level | ಒತ್ತಡದ ಮಟ್ಟವು ಪೂರ್ವ ನಿಗದಿತ ಮಟ್ಟಕ್ಕೆ ಇಳಿದಾಗ

22. How the air flow in a single solenoid valve is shown in the figure? | ಸಿಂಗಲ್ ಸೋಲೆನಾಯ್ಡ್ ಕವಾಟದಲ್ಲಿ (ವಾಲ್ವ್) ಗಾಳಿಯ ಹರಿವನ್ನು ಚಿತ್ರದಲ್ಲಿ ಹೇಗೆ ತೋರಿಸಲಾಗಿದೆ?



- A) Port 1 to 2
B) Port 2 to 3
C) Port 2 to 3
D) Port 1 to 3

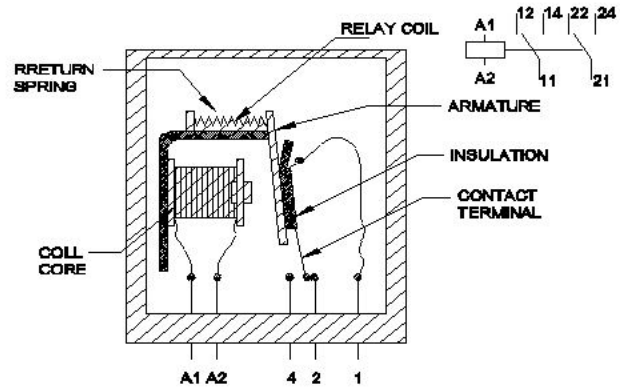
23. What is the effect of the disc not being seated to its position in pneumatic swing check valve? | ನ್ಯೂಮ್ಯಾಟಿಕ್ ಸ್ವಿಂಗ್ ಚೆಕ್ ವಾಲ್ವ್‌ನಲ್ಲಿ ಡಿಸ್ಕ್ ತನ್ನ ಸ್ಥಾನಕ್ಕೆ ಕುಳಿತುಕೊಳ್ಳದ ಪರಿಣಾಮ ಏನು?

- A) Prevents the air flow in reverse direction | ಹಿಮ್ಮುಖ ದಿಕ್ಕಿನಲ್ಲಿ ಗಾಳಿಯ ಹರಿವನ್ನು ತಡೆಯುತ್ತದೆ
B) Controls the direction of flow | ಹರಿವಿನ ದಿಕ್ಕನ್ನು ನಿಯಂತ್ರಿಸುತ್ತದೆ
C) Regulates the flow rate | ಹರಿವಿನ ಪ್ರಮಾಣವನ್ನು ನಿಯಂತ್ರಿಸಿ
D) Air flows in reverse direction | ಗಾಳಿಯು ಹಿಮ್ಮುಖ ದಿಕ್ಕಿನಲ್ಲಿ ಹರಿಯುತ್ತದೆ

24. Why filter is installed in suction line of hydraulic pump? | ಹೈಡ್ರಾಲಿಕ್ ಪಂಪ್ ಹೀರಿಕೊಳ್ಳುವ (ಸಕ್ಷನ್) ಸಾಲಿನಲ್ಲಿ ಫಿಲ್ಟರ್ ಅನ್ನು ಏಕೆ ಸ್ಥಾಪಿಸಲಾಗಿದೆ?

- A) To prevent the entering foreign matter | ಹೊರಗಿನ ವಸ್ತುಗಳನ್ನು ಪ್ರವೇಶಿಸುವುದನ್ನು ತಡೆಯಲು
B) To reduce the pressure in the pump | ಪಂಪ್‌ನಲ್ಲಿ ಒತ್ತಡವನ್ನು ಕಡಿಮೆ ಮಾಡಲು
C) To increase the pressure in the pump | ಪಂಪ್‌ನಲ್ಲಿ ಒತ್ತಡವನ್ನು ಹೆಚ್ಚಿಸಲು
D) To reduce the oil flow | ತೈಲ ಹರಿವನ್ನು ಕಡಿಮೆ ಮಾಡಲು

25. What happens, if voltage is applied to the coil of a relay in an electromagnetic switch shown in the figure? | ಚಿತ್ರದಲ್ಲಿ ತೋರಿಸಿರುವ ವಿದ್ಯುತ್ಕಾಂತೀಯ (ಎಲೆಕ್ಟ್ರೋ ಮ್ಯಾಗ್ನೆಟಿಕ್) ಸ್ವಿಚ್‌ನಲ್ಲಿ ರಿಲೇಯು ಸುರಳಿಗೆ ವೋಲ್ಟೇಜ್ ಅನ್ನು ಅನ್ವಯಿಸಿದರೆ ಏನಾಗುತ್ತದೆ?



- A) Electromagnetic field created | ವಿದ್ಯುತ್ಕಾಂತೀಯ ಕ್ಷೇತ್ರವನ್ನು (ಎಲೆಕ್ಟ್ರೋ ಮ್ಯಾಗ್ನೆಟಿಕ್ ಫೀಲ್ಡ್) ರಚಿಸಲಾಗಿದೆ
B) Intensity of current increases | ಪ್ರವಾಹದ ತೀವ್ರತೆಯು ಹೆಚ್ಚಾಗುತ್ತದೆ
C) Armature start rotating | ಆರ್ಮೇಚರ್ ತಿರುಗಲು ಪ್ರಾರಂಭಿಸುತ್ತದೆ
D) Intensity of current decreases | ಪ್ರವಾಹದ ತೀವ್ರತೆಯು ಕಡಿಮೆಯಾಗುತ್ತದೆ

26. During a lunch break, Arjun overhears his coworkers gossiping about another coworker. What should Arjun do?

- A) Tell another coworker about the gossip
B) Join the conversation and share his own opinion about the coworker
C) Listen to the gossip
D) Tell his coworkers that gossiping is inappropriate workplace behaviour

27. If one is capable of finding solutions to problems, one will get better at _____.

- A) Problem-solving
B) Career
C) Self-motivation
D) Painting

28. Which valve permits fluid flow in one direction and block flow in opposite direction? | ಯಾವ ವಾಲ್ವ್ ಒಂದು ದಿಕ್ಕಿನಲ್ಲಿ ದ್ರವದ ಹರಿವನ್ನು ಅನುಮತಿಸುತ್ತದೆ ಮತ್ತು ವಿರುದ್ಧ ದಿಕ್ಕಿನಲ್ಲಿ ಹರಿವನ್ನು ನಿರ್ಬಂಧಿಸುತ್ತದೆ?

- A) Pressure relief valve | ಪ್ರೆಷರ್ ರಿಲೀಫ್ ವಾಲ್ವ್
B) Check valve | ಚೆಕ್ ವಾಲ್ವ್

C) Flow control valve | ಫ್ಲೋ ಕಂಟ್ರೋಲ್ ವಾಲ್ವ್

D) Shuttle valve | ಶಟಲ್ ವಾಲ್ವ್

C) Old hoses | ಹಳೆಯ ಹೋಸ್ ಗಳು

D) Excessive working pressure | ಅತಿಯಾದ ಕೆಲಸದ ಒತ್ತಡ

29. What is the main cause for the withdrawal of hoses in a pneumatic system? | ನ್ಯೂಮ್ಯಾಟಿಕ್ ವ್ಯವಸ್ಥೆಯಲ್ಲಿ ಹೋಸ್ ಹೋಸ್ ಗಳು ಹಿಂತೆಗೆದುಕೊಳ್ಳುವಿಕೆಗೆ ಮುಖ್ಯ ಕಾರಣವೇನು?

A) Loose connection of hoses | ಹೋಸ್ ಗಳ ಸಡಿಲ ಸಂಪರ್ಕ

B) Rigid connection of hoses | ಹೋಸ್ ಗಳ ಕಟ್ಟುನಿಟ್ಟಾದ ಸಂಪರ್ಕ

30. Which formula calculates force? | ಯಾವ ಸೂತ್ರವು ಬಲವನ್ನು ಲೆಕ್ಕಾಚಾರ ಮಾಡುತ್ತದೆ?

A) Pressure ÷ Area

B) Pressure x Area

C) Pressure - Area

D) Pressure + Area