

Duration: 30 Mins

Total Marks: 30

Q.ID: ITISKILL81964H

1. Why filter is installed in suction line of hydraulic pump? | ಹೈಡ್ರಾಲಿಕ್ ಪಂಪ್ ಹೀರಿಕೊಳ್ಳುವ (ಸಕ್ಷನ್) ಸಾಲಿನಲ್ಲಿ ಫಿಲ್ಟರ್ ಅನ್ನು ಏಕೆ ಸ್ಥಾಪಿಸಲಾಗಿದೆ?

A) To increase the pressure in the pump | ಪಂಪ್‌ನಲ್ಲಿ ಒತ್ತಡವನ್ನು ಹೆಚ್ಚಿಸಲು

B) To prevent the entering foreign matter | ಹೊರಗಿನ ವಸ್ತುಗಳನ್ನು ಪ್ರವೇಶಿಸುವುದನ್ನು ತಡೆಯಲು

C) To reduce the pressure in the pump | ಪಂಪ್‌ನಲ್ಲಿ ಒತ್ತಡವನ್ನು ಕಡಿಮೆ ಮಾಡಲು

D) To reduce the oil flow | ತೈಲ ಹರಿವನ್ನು ಕಡಿಮೆ ಮಾಡಲು

**Answer: B) To prevent the entering foreign matter | ಹೊರಗಿನ ವಸ್ತುಗಳನ್ನು ಪ್ರವೇಶಿಸುವುದನ್ನು ತಡೆಯಲು**

2. \_\_\_ is a way to understand the customer's needs and emotions by asking questions.

A) Apologising

B) Explaining

C) Probing

D) Assuming

**Answer: C) Probing**

3. What is the effect of the disc not being seated to its position in pneumatic swing check valve? | ನ್ಯೂಮ್ಯಾಟಿಕ್ ಸ್ವಿಂಗ್ ಚೆಕ್ ವಾಲ್ವ್‌ನಲ್ಲಿ ಡಿಸ್ಕ್ ತನ್ನ ಸ್ಥಾನಕ್ಕೆ ಕುಳಿತುಕೊಳ್ಳದ ಪರಿಣಾಮ ಏನು?

A) Prevents the air flow in reverse direction | ಹಿಮ್ಮುಖ ದಿಕ್ಕಿನಲ್ಲಿ ಗಾಳಿಯ ಹರಿವನ್ನು ತಡೆಯುತ್ತದೆ

B) Air flows in reverse direction | ಗಾಳಿಯು ಹಿಮ್ಮುಖ ದಿಕ್ಕಿನಲ್ಲಿ ಹರಿಯುತ್ತದೆ

C) Controls the direction of flow | ಹರಿವಿನ ದಿಕ್ಕನ್ನು ನಿಯಂತ್ರಿಸುತ್ತದೆ

D) Regulates the flow rate | ಹರಿವಿನ ಪ್ರಮಾಣವನ್ನು ನಿಯಂತ್ರಿಸುತ್ತದೆ

**Answer: B) Air flows in reverse direction | ಗಾಳಿಯು ಹಿಮ್ಮುಖ ದಿಕ್ಕಿನಲ್ಲಿ ಹರಿಯುತ್ತದೆ**

4. If one is capable of finding solutions to problems, one will get better at \_\_\_\_\_.

A) Self-motivation

B) Painting

C) Problem-solving

D) Career

**Answer: C) Problem-solving**

5. Which valve permits fluid flow in one direction and block flow in opposite direction? | ಯಾವ ವಾಲ್ವ್ ಒಂದು ದಿಕ್ಕಿನಲ್ಲಿ ದ್ರವದ ಹರಿವನ್ನು ಅನುಮತಿಸುತ್ತದೆ ಮತ್ತು ವಿರುದ್ಧ ದಿಕ್ಕಿನಲ್ಲಿ ಹರಿವನ್ನು ನಿರ್ಬಂಧಿಸುತ್ತದೆ?

A) Flow control valve | ಫ್ಲೋ ಕಂಟ್ರೋಲ್ ವಾಲ್ವ್

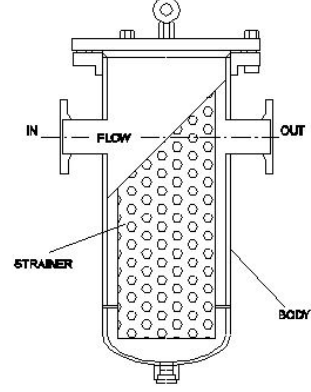
B) Pressure relief valve | ಪ್ರೆಷರ್ ರಿಲೀಫ್ ವಾಲ್ವ್

C) Shuttle valve | ಶಟಲ್ ವಾಲ್ವ್

D) Check valve | ಚೆಕ್ ವಾಲ್ವ್

**Answer: D) Check valve | ಚೆಕ್ ವಾಲ್ವ್**

6. What is the name of the filter shown in the figure? | ಚಿತ್ರದಲ್ಲಿ ತೋರಿಸಿರುವ ಫಿಲ್ಟರ್‌ನ ಹೆಸರೇನು?



A) Magnetic filter | ಮ್ಯಾಗ್ನೆಟಿಕ್ ಫಿಲ್ಟರ್

B) Return line filter | ರಿಟರ್ನ್ ಲೈನ್ ಫಿಲ್ಟರ್

C) Absorbent filter | ಹೀರಿಕೊಳ್ಳುವ ಫಿಲ್ಟರ್

D) Mechanical filter | ಯಾಂತ್ರಿಕ ಫಿಲ್ಟರ್

**Answer: D) Mechanical filter | ಯಾಂತ್ರಿಕ ಫಿಲ್ಟರ್**

7. What is the carbon percentage in medium carbon steel?

A) 0.25% to 0.5%

B) 0.15% to 0.25%

C) 0.05% to 0.15%

D) 0.5% to 1.5%

**Answer: A) 0.25% to 0.5%**

8. You and your coworker, David are going for lunch. David uses a wheelchair. What should you keep in mind when selecting a restaurant?

A) Choose any restaurant

B) Choose a restaurant with a wheelchair ramp and accessible facilities

C) Go alone

D) Selecting the most expensive restaurant

**Answer: B) Choose a restaurant with a wheelchair ramp and accessible facilities**

9. Which of the following is used to block the pipe at one end? | ಒಂದು ತುದಿಯಲ್ಲಿ ಪೈಪ್ ಅನ್ನು ನಿರ್ಬಂಧಿಸಲು ಕೆಳಗಿನವುಗಳಲ್ಲಿ ಯಾವುದನ್ನು ಬಳಸಲಾಗುತ್ತದೆ?

A) Reducer | ರೆಡ್ಯೂಸರ್

B) Union | ಯೂನಿಯನ್

C) Plug | ಪ್ಲಗ್

D) Couplings | ಕಪ್ಲಿಂಗ್ಸ್

**Answer: C) Plug | ಪ್ಲಗ್**

10. What is the radius of the circle, whose circumference is 440 cm?

A) 71.5 cm

B) 70 cm

C) 70.5 cm

D) 72.2 cm

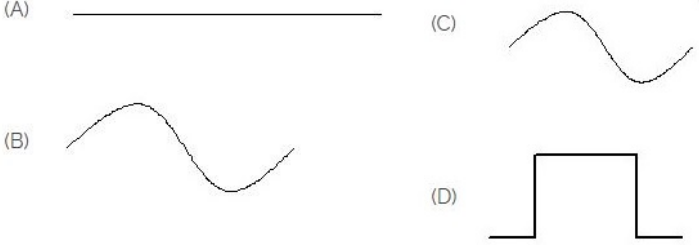
Answer: B) 70 cm

11. What does EMF stands for?

- A) Electro Motive Force      B) Electro Magnetic Force  
C) Electronic Magnetic Force      D) Electromated Force

Answer: A) Electro Motive Force

12. Identify the symbol for direct and alternating current. | ನೇರ ಮತ್ತು ಪರ್ಯಾಯ ಪ್ರವಾಹದ ಚಿಹ್ನೆಯನ್ನು ಗುರುತಿಸಿ.



- A) A      B) D  
C) C      D) B

Answer: C) C

13. How leakage can be arrested in a pressure relief valve? | ಪ್ರೆಷರ್ ರಿಲೀಫ್ ವಾಲ್ವಿನಲ್ಲಿ ಸೋರಿಕೆಯನ್ನು ಹೇಗೆ ಬಂಧಿಸಬಹುದು?

- A) By tightening the adjustable screw | ಅಡ್ಜಸ್ಟಬಲ್ ಸ್ಕ್ರೂ ಅನ್ನು ಬಿಗಿಗೊಳಿಸುವ ಮೂಲಕ  
B) By using shellac in the assembly | ಅಸೆಂಬ್ಲಿಯಲ್ಲಿ ಶೆಲಾಕ್ ಅನ್ನು ಬಳಸುವ ಮೂಲಕ  
C) By using suitable seals | ಸೂಕ್ತವಾದ ಸೀಲ್ಸ್ ಬಳಸುವ ಮೂಲಕ  
D) By pouring wax into the valve assembly | ವಾಲ್ವ್ ಅಸೆಂಬ್ಲಿಗೆ ಮೇಣವನ್ನು ಸುರಿಯುವ ಮೂಲಕ

Answer: C) By using suitable seals | ಸೂಕ್ತವಾದ ಸೀಲ್ಸ್ ಬಳಸುವ ಮೂಲಕ

14. What is the SI unit of force? | ಬಲದ SI ಘಟಕ ಯಾವುದು?

- A) Pounds      B) Dyne  
C) Kilogram      D) Newton

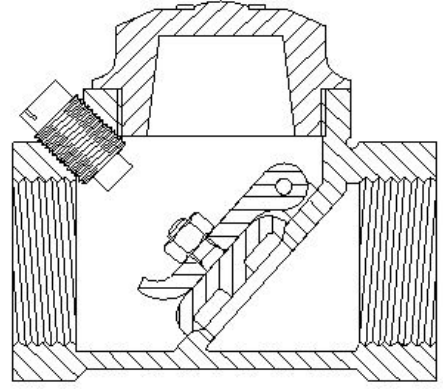
Answer: D) Newton

15. Which process steel is heated in a carbonaceous atmosphere for the penetration of carbon?

- A) Nitriding      B) Induction hardening  
C) Case hardening      D) Carburising

Answer: D) Carburising

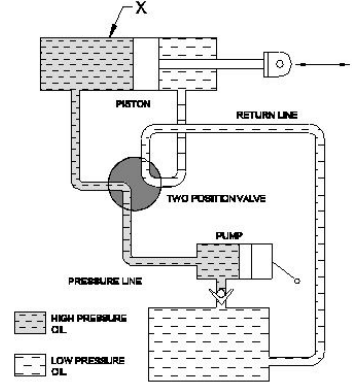
16. What is the name of the valve shown in the figure? | ಚಿತ್ರದಲ್ಲಿ ತೋರಿಸಿರುವ ಕವಾಟದ ಹೆಸರೇನು?



- A) Swing check valve | ಸ್ವಿಂಗ್ ಚೆಕ್ ವಾಲ್ವ್      B) Flow control valve | ಫ್ಲೋ ಕಂಟ್ರೋಲ್ ವಾಲ್ವ್  
C) Ball type check valve | ಬಾಲ್ ಟೈಪ್ ಚೆಕ್ ವಾಲ್ವ್      D) Pressure type valve | ಒತ್ತಡ ಪ್ರಕಾರದ ಕವಾಟ

Answer: A) Swing check valve | ಸ್ವಿಂಗ್ ಚೆಕ್ ವಾಲ್ವ್

17. What is the name of the part marked as X shown in the figure? | ಚಿತ್ರದಲ್ಲಿ ತೋರಿಸಿರುವ X ಎಂದು ಗುರುತಿಸಲಾದ ಭಾಗದ ಹೆಸರೇನು?



- A) Reservoir | ರಿಸರ್ವಾಯರ್      B) Pump | ಪಂಪ್  
C) Two piston valve | ಎರಡು ಪಿಸ್ಟನ್ ವಾಲ್ವ್      D) Double acting cylinder | ಡಬಲ್ ಆಕ್ಟಿಂಗ್ ಸಿಲಿಂಡರ್

Answer: D) Double acting cylinder | ಡಬಲ್ ಆಕ್ಟಿಂಗ್ ಸಿಲಿಂಡರ್

18. What is the value of  $1 / a^{-5}$ ?

- A)  $a^5$       B)  $5a$   
C)  $(-5a)$       D)  $a^{-5}$

Answer: A)  $a^5$

19. In which situation the pressure switch of a compressor restarts? | ಯಾವ ಪರಿಸ್ಥಿತಿಯಲ್ಲಿ ಕಂಪ್ರೆಸ್ಸರ್ ಪ್ರೆಷರ್ ಸ್ವಿಚ್ ಪುನರಾರಂಭಗೊಳ್ಳುತ್ತದೆ?

- A) Pressure level reaches to the maximum level | ಒತ್ತಡದ ಮಟ್ಟವು ಗರಿಷ್ಠ ಮಟ್ಟವನ್ನು ತಲುಪಿದಾಗ  
B) Pressure level drops to high level | ಒತ್ತಡದ ಮಟ್ಟವು ಕನಿಷ್ಠ ಮಟ್ಟಕ್ಕೆ ಇಳಿದಾಗ  
C) Pressure level drops to the pre-set level | ಒತ್ತಡದ ಮಟ್ಟವು ಪೂರ್ವ ನಿಗದಿತ ಮಟ್ಟಕ್ಕೆ ಇಳಿದಾಗ  
D) Pressure level reaches to minimum level | ಒತ್ತಡದ ಮಟ್ಟವು ಪೂರ್ವ ನಿಗದಿತ ಮಟ್ಟವನ್ನು ತಲುಪಿದಾಗ

Answer: C) Pressure level drops to the pre-set level | ಒತ್ತಡದ

20. The thread angle of B.S.W screw threads are \_\_\_\_. | BSW ಸ್ಕ್ರೂ ಥ್ರೆಡ್‌ಗಳ ಥ್ರೆಡ್ ಕೋನವು \_\_\_\_.

- A) 60° B) 45°  
C) 30° D) 55°

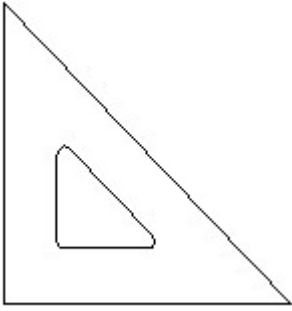
Answer: D) 55°

21. What is the main cause for the withdrawal of hoses in a pneumatic system? | ನ್ಯೂಮ್ಯಾಟಿಕ್ ವ್ಯವಸ್ಥೆಯಲ್ಲಿ ಹೋಸ್ ಹೋಸ್ ಗಳು ಹಿಂತೆಗೆದುಕೊಳ್ಳುವಿಕೆಗೆ ಮುಖ್ಯ ಕಾರಣವೇನು?

- A) Rigid connection of hoses | ಹೋಸ್ ಗಳ ಕಟ್ಟುನಿಟ್ಟಾದ ಸಂಪರ್ಕ  
B) Loose connection of hoses | ಹೋಸ್ ಗಳ ಸಡಿಲ ಸಂಪರ್ಕ  
C) Excessive working pressure | ಅತಿಯಾದ ಕೆಲಸದ ಒತ್ತಡ  
D) Old hoses | ಹಳೆಯ ಹೋಸ್ ಗಳು

Answer: B) Loose connection of hoses | ಹೋಸ್ ಗಳ ಸಡಿಲ ಸಂಪರ್ಕ

22. Identify the name of set square? | ಸೆಟ್ ಚೌಕದ ಹೆಸರನ್ನು ಗುರುತಿಸುವುದೇ?



- A) 45° set square | 45° ಸೆಟ್ ಸ್ಕ್ವೇರ್  
B) 30° set square | 30° ಸೆಟ್ ಸ್ಕ್ವೇರ್  
C) 60° set square | 60° ಸೆಟ್ ಸ್ಕ್ವೇರ್  
D) 15° set square | 15° ಸೆಟ್ ಸ್ಕ್ವೇರ್

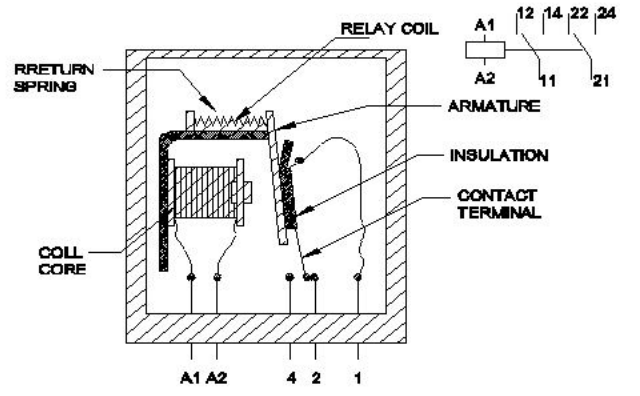
Answer: A) 45° set square | 45° ಸೆಟ್ ಸ್ಕ್ವೇರ್

23. During a lunch break, Arjun overhears his coworkers gossiping about another coworker. What should Arjun do?

- A) Join the conversation and share his own opinion about the coworker  
B) Listen to the gossip  
C) Tell another coworker about the gossip  
D) Tell his coworkers that gossiping is inappropriate workplace behaviour

Answer: D) Tell his coworkers that gossiping is inappropriate workplace behaviour

24. What happens, if voltage is applied to the coil of a relay in an electromagnetic switch shown in the figure? | ಚಿತ್ರದಲ್ಲಿ ತೋರಿಸಿರುವ ವಿದ್ಯುತ್ಕಾಂತೀಯ (ಎಲೆಕ್ಟ್ರೋ ಮಾಗ್ನೆಟಿಕ್) ಸ್ವಿಚ್‌ನಲ್ಲಿ ರಿಲೇಯ ಸುರಳಿಗೆ ವೋಲ್ಟೇಜ್ ಅನ್ನು ಅನ್ವಯಿಸಿದರೆ ಏನಾಗುತ್ತದೆ?



- A) Electromagnetic field created | ವಿದ್ಯುತ್ಕಾಂತೀಯ ಕ್ಷೇತ್ರವನ್ನು (ಎಲೆಕ್ಟ್ರೋ ಮಾಗ್ನೆಟಿಕ್ ಫೀಲ್ಡ್) ರಚಿಸಲಾಗಿದೆ  
B) Armature start rotating | ಆರ್ಮೇಚರ್ ತಿರುಗಲು ಪ್ರಾರಂಭಿಸುತ್ತದೆ  
C) Intensity of current decreases | ಪ್ರವಾಹದ ತೀವ್ರತೆಯು ಕಡಿಮೆಯಾಗುತ್ತದೆ  
D) Intensity of current increases | ಪ್ರವಾಹದ ತೀವ್ರತೆಯು ಹೆಚ್ಚಾಗುತ್ತದೆ

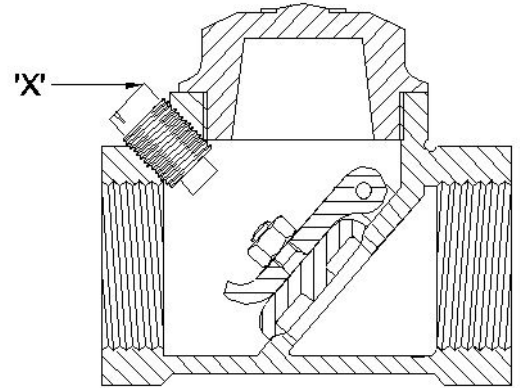
Answer: A) Electromagnetic field created | ವಿದ್ಯುತ್ಕಾಂತೀಯ ಕ್ಷೇತ್ರವನ್ನು (ಎಲೆಕ್ಟ್ರೋ ಮಾಗ್ನೆಟಿಕ್ ಫೀಲ್ಡ್) ರಚಿಸಲಾಗಿದೆ

25. Which formula calculates force? | ಯಾವ ಸೂತ್ರವು ಬಲವನ್ನು ಲೆಕ್ಕಾಚಾರ ಮಾಡುತ್ತದೆ?

- A) Pressure x Area  
B) Pressure - Area  
C) Pressure + Area  
D) Pressure ÷ Area

Answer: A) Pressure x Area

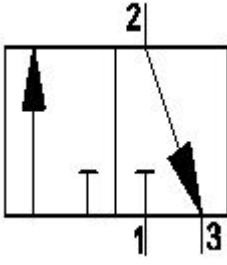
26. What is the name of the part marked as 'x' shown in the figure? | ಚಿತ್ರದಲ್ಲಿ ತೋರಿಸಿರುವ 'x' ಒಂದು ಗುರುತಿಸಲಾದ ಭಾಗದ ಹೆಸರೇನು?



- A) Disc hinge nut | ಡಿಸ್ಕ್ ಹಿಂಜ್ ನಟ್  
B) Disc | ಡಿಸ್ಕ್  
C) Stop plug | ಸ್ಟಾಪ್ ಪ್ಲಗ್  
D) Hinge pin | ಹಿಂಜ್ ಪಿನ್

Answer: C) Stop plug | ಸ್ಟಾಪ್ ಪ್ಲಗ್

27. What is the name of the valve symbol shown in the figure? | ಚಿತ್ರದಲ್ಲಿ ತೋರಿಸಿರುವ ವಾಲ್ವ್ ಚಿಹ್ನೆಯ ಹೆಸರೇನು?



- A) 5/2 way valve | 5/2 ವೇ ಕವಾಟ(ವಾಲ್ವ್)      B) Directional control valve | ದಿಕ್ಕಿನ ನಿಯಂತ್ರಣ ಕವಾಟ(ವಾಲ್ವ್)
- C) Flow control valve | ಹರಿವಿನ ನಿಯಂತ್ರಣ ಕವಾಟ(ವಾಲ್ವ್)      D) 3/2 way valve | 3/2 ವೇ ಕವಾಟ(ವಾಲ್ವ್)

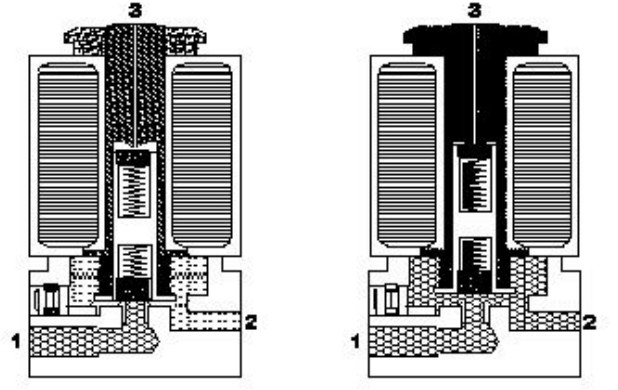
**Answer: D) 3/2 way valve | 3/2 ವೇ ಕವಾಟ(ವಾಲ್ವ್)**

28. Vidya is single-handedly selling homemade pickles to her neighbors. Vidya is a/an\_\_\_\_\_.

- A) Self-employed person      B) Entrepreneur
- C) Seller      D) Distributor

**Answer: A) Self-employed person**

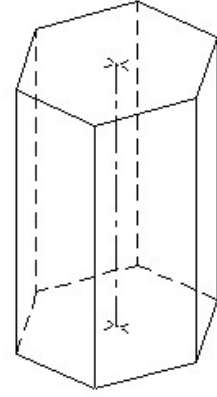
29. How the air flow in a single solenoid valve is shown in the figure? | ಸಿಂಗಲ್ ಸೋಲೀನಾಯ್ಡ್ ಕವಾಟದಲ್ಲಿ (ವಾಲ್ವ್) ಗಾಳಿಯ ಹರಿವನ್ನು ಚಿತ್ರದಲ್ಲಿ ಹೇಗೆ ತೋರಿಸಲಾಗಿದೆ?



- A) Port 2 to 3      B) Port 2 to 1
- C) Port 1 to 3      D) Port 1 to 2

**Answer: D) Port 1 to 2**

30. Identify the name of prism? | ಪ್ರಿಸ್ಮ್ ಹೆಸರನ್ನು ಗುರುತಿಸುವುದೇ?



- A) Hexagonal prism | ಷಡ್ಭುಜೀಯ ಪ್ರಿಸ್ಮ್      B) Pentagonal prism | ಪೆಂಟಾಗೋನಲ್ ಪ್ರಿಸ್ಮ್
- C) Triangular prism | ತ್ರಿಕೋನ ಪ್ರಿಸ್ಮ್      D) Square prism | ಚದರ ಪ್ರಿಸ್ಮ್

**Answer: A) Hexagonal prism | ಷಡ್ಭುಜೀಯ ಪ್ರಿಸ್ಮ್**