

Student: Aishwarya d r

Score: 0/46 (0.00%)

Code: 9081

1. Why heavy ribs are provided at the bottom of the surface plate? | ಸರ್ಫೇಸ್ ಪ್ಲೇಟ್ ಕೆಳಭಾಗದಲ್ಲಿ ಭಾರವಾದ ರಿಬ್ ಗಳನ್ನು ಏಕೆ ಒದಗಿಸಲಾಗುತ್ತದೆ?

- A) To provide rigidity | ಬಿಗಿತವನ್ನು ಒದಗಿಸಲು
B) For appearance | ನೋಟಕ್ಕಾಗಿ
C) To increase the weight | ತೂಕ ಹೆಚ್ಚಿಸಲು
D) For dimensional accuracy | ಡಿಮೆನ್ಷನಲ್ ಅಕ್ಯುರೇಸಿಗಾಗಿ

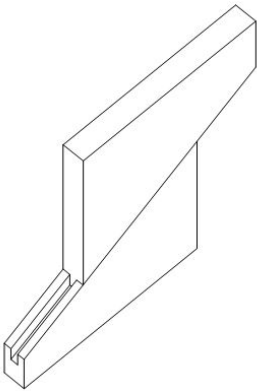
2. Which part of the universal surface gauge holds the scriber? | ಯುನಿವರ್ಸಲ್ ಸರ್ಫೇಸ್ ಗೇಜ್‌ನ ಯಾವ ಭಾಗವು ಸೈಬರ್ ಅನ್ನು ಹೋಲ್ಡ್ ಮಾಡುತ್ತದೆ?

- A) Snug | ಸ್ನಗ್
B) Guide pin | ಗೈಡ್ ಪಿನ್
C) Rocker arm | ರಾಕರ್ ಆರ್ಮ್
D) Fine adjustment screw | ಫೈನ್ ಅಡ್ಜಸ್ಟ್‌ಮೆಂಟ್ ಸ್ಕ್ರೀವ್

3. Which marking media is applied in rough forgings and castings? | ರಘ್ ಫೋರ್ಜಿಂಗ್‌ಗಳು ಮತ್ತು ಕಾಸ್ಟಿಂಗ್‌ಗಳಲ್ಲಿ ಯಾವ ಮಾರ್ಕಿಂಗ್ ಮೀಡಿಯಾ ಹಚ್ಚಲಾಗುತ್ತದೆ ?

- A) White wash | ವೈಟ್ ವಾಶ್
B) Prussian blue | ಪ್ರೂಶಿಯನ್ ಬ್ಲೂ
C) Copper sulphate | ತಾಮ್ರದ ಸಲ್ಫೇಟ್
D) Cellulose lacquer | ಸೆಲ್ಯೂಲೋಸ್ ಲಾಕ್ವರ್

4. What is the name of the parallel block shown in the figure? | ಚಿತ್ರದಲ್ಲಿ ತೋರಿಸಿರುವ ಸಮಾನಾಂತರ (ಪ್ಯಾರಲೆಲ್) ಬ್ಲಾಕ್‌ನ ಹೆಸರೇನು?



- A) Solid parallel block | ಘನ ಸಮಾನಾಂತರ (ಪ್ಯಾರಲೆಲ್) ಬ್ಲಾಕ್
B) Tenon parallel block | ಟೆನಾನ್ ಸಮಾನಾಂತರ ಬ್ಲಾಕ್
C) Angular parallel block | ಸಮಾನಾಂತರ ಕೋನಿಯ ಬ್ಲಾಕ್
D) Adjustable parallel block | ಹೊಂದಿಸಬಹುದಾದ ಸಮಾನಾಂತರ ಬ್ಲಾಕ್

5. What is the use of adjustable parallel blocks? | ಅಡ್ಜಸ್ಟಬಲ್ ಪ್ಯಾರಲೆಲ್ ಬ್ಲಾಕ್‌ಗಳ ಬಳಕೆ ಏನು?

- A) To set an angular job | ಅಂಗುಲರ್ ಜಾಬ್‌ನ್ನು ಹೊಂದಿಸಲು
B) To set the curved job | ಕರ್ವ್ಡ್ ಜಾಬ್ ಹೊಂದಿಸಲು
C) To hold the irregular shape of job | ಇರ್ರೇಗುಲರ್ ಶೇಪ್ ಜಾಬ್ ಹಿಡಿದಿಡಲು
D) To adjust and set different heights | ವಿವಿಧ ಎತ್ತರಗಳನ್ನು ಹೊಂದಿಸಲು ಮತ್ತು ಸರಿಪಡಿಸಲು

6. Which part of an universal surface gauge is used to set scriber exactly at the required position? | ಸೈಬರ್ ಅನ್ನು ಅಗತ್ಯವಿರುವ ಸ್ಥಾನದಲ್ಲಿ ನಿಖರವಾಗಿ ಹೊಂದಿಸಲು ಯುನಿವರ್ಸಲ್ ಸರ್ಫೇಸ್ ಗೇಜ್‌ನ ಯಾವ ಭಾಗವನ್ನು ಬಳಸಲಾಗುತ್ತದೆ?

- A) Snug | ಸ್ನಗ್
B) Guide pin | ಗೈಡ್ ಪಿನ್
C) Rocker arm | ರಾಕರ್ ಆರ್ಮ್
D) Fine adjustment screw | ಫೈನ್ ಅಡ್ಜಸ್ಟ್‌ಮೆಂಟ್ ಸ್ಕ್ರೀವ್

7. Which material property returns to its original shape after the withdrawal of applied force? | ಅಪ್ಲೈಡ್ ಫೋರ್ಸ್ ಬಿಡುಗಡೆ ಮಾಡಿದ ನಂತರ ಯಾವ ವಸ್ತುವಿನ ಗುಣವು ಅದರ ಮೂಲ ಆಕಾರಕ್ಕೆ ಮರಳುತ್ತದೆ?

- A) Plasticity | ಪ್ಲಾಸ್ಟಿಟಿ
B) Elasticity | ಎಲಾಸ್ಟಿಟಿ
C) Toughness | ಗಟ್ಟಿತನ
D) Hardness | ಗಡಸುತನ

8. Which mechanical property of metal has the ability to withstand wear and abrasion? | ಲೋಹದ ಯಾವ ಯಾಂತ್ರಿಕ ಗುಣವು ಸವೆತ ಮತ್ತು ಸವೆತವನ್ನು ತಡೆದುಕೊಳ್ಳುವ ಸಾಮರ್ಥ್ಯವನ್ನು ಹೊಂದಿದೆ?

- A) Toughness | ಗಟ್ಟಿತನ
B) Hardness | ಗಡಸುತನ
C) Brittleness | ಸೂಕ್ಷ್ಮತೆ
D) Malleability | ಮೃದುವು

9. Which material is used to manufacture Grade 'A' 'V' blocks? | 'ಎ' ಡರ್ಜಿಯ 'ವಿ' ಬ್ಲಾಕ್‌ಗಳನ್ನು ತಯಾರಿಸಲು ಯಾವ ವಸ್ತುವನ್ನು ಬಳಸಲಾಗುತ್ತದೆ?

- A) Tool steel | ಟೂಲ್ ಸ್ಟೀಲ್
B) Carbon steel | ಕಾರ್ಬನ್ ಸ್ಟೀಲ್
C) High quality steel | ಉತ್ತಮ ಗುಣಮಟ್ಟದ ಸ್ಟೀಲ್
D) Closely grained cast iron | ಕ್ಲೋಸ್ಲಿ ಗ್ರೇನ್ಡ್ ಕಾಸ್ಟ್ ಐರನ್

10. What is the specific gravity for aluminium? | ಅಲ್ಯೂಮಿನಿಯಂಗೆ ನಿರ್ದಿಷ್ಟ ಗುರುತ್ವಾಕರ್ಷಣೆ ಏನು

- A) 9 kg/cm³
B) 2.7 kg/cm³
C) 2.6 kg/cm³
D) 8.5 kg/cm³

11. What will be the effect if the metal reaches the melting temperature? | ಲೋಹವು ಕರಗುವ ತಾಪಮಾನವನ್ನು ತಲುಪಿದರೆ ಏನು ಪರಿಣಾಮ ಬೀರುತ್ತದೆ?

A) Change in specific gravity
| ನಿರ್ದಿಷ್ಟ ಗುರುತ್ವಾಕರ್ಷಣೆಯಲ್ಲಿ
ಬದಲಾವಣೆ

B) Change in weight |
ತೂಕದಲ್ಲಿ ಬದಲಾವಣೆ

C) Change in shape |
ಆಕಾರದಲ್ಲಿ ಬದಲಾವಣೆ

D) Change in pressure |
ಒತ್ತಡದಲ್ಲಿ ಬದಲಾವಣೆ

12. Which metal property permits no permanent distortion on before breaking? | ಯಾವ ಲೋಹದ ಗುಣ ಒಡೆಯುವ ಮೊದಲು ಶಾಶ್ವತ ಅಸ್ವಚ್ಛತೆಯನ್ನು ಅನುಮತಿಸುವುದಿಲ್ಲ ?

A) Tenacity | ಜಿಗುಟತನ

B) Hardness | ಗಡಸುತನ

C) Brittleness | ದುರ್ಬಲತೆ

D) Toughness | ದೃಢತೆ

13. Which metal property can with stand shock or impact? | ಯಾವ ಲೋಹದ ಗುಣ ಆಘಾತ ಅಥವಾ ಪ್ರಭಾವದಿಂದ ನಿಲ್ಲಬಲ್ಲದು?

A) Tenacity | ಜಿಗುಟತನ

B) Hardness | ಗಡಸುತನ

C) Brittleness | ದುರ್ಬಲತೆ

D) Toughness | ದೃಢತೆ

14. What is the main advantage of adjustable parallel block? | ಅಡ್ಜಸ್ಟಬಲ್ ಪ್ಯಾರಲೆಲ್ ಬ್ಲಾಕ್ ಮುಖ್ಯಪ್ರಯೋಜನವೇನು?

A) To set different angle |
ವಿಭಿನ್ನ ಕೋನವನ್ನು ಹೊಂದಿಸಲು

B) To set different depth |
ವಿಭಿನ್ನ ಆಳವನ್ನು ಹೊಂದಿಸಲು

C) To set different length |
ವಿಭಿನ್ನ ಉದ್ದವನ್ನು ಹೊಂದಿಸಲು

**D) To set different height |
ವಿಭಿನ್ನ ಎತ್ತರವನ್ನು ಹೊಂದಿಸಲು**

15. Why are ribs provided in the angle plate? | ಆಂಗಲ್ ಪ್ಲೇಟ್‌ನಲ್ಲಿ ರಿಬ್ಬನ್ನು ಏಕೆ ಒದಗಿಸಲಾಗಿದೆ?

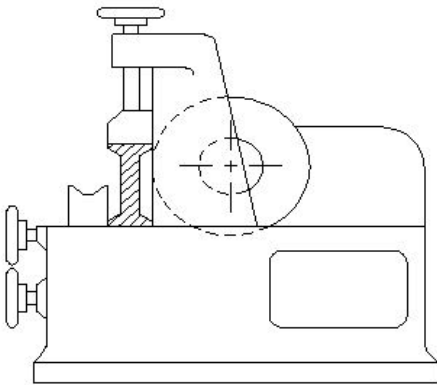
A) Provides flatness | ಸಮತಲ
ಒದಗಿಸಲು

**B) Prevents distortion |
ವಿರೂಪವನ್ನು ತಡೆಯುತ್ತದೆ**

C) Provides squareness |
ಸ್ಕ್ವೇರ್‌ನೇಸ್ ಒದಗಿಸಲು

D) Supports the machined
surface | ಮೇಷಿನ್ ಸರ್ಫೇಸ್
ಸಪೋರ್ಟ್ ಮಾಡಲು

16. What is the name of the metal-cutting saws shown in the figure? | ಚಿತ್ರದಲ್ಲಿ ತೋರಿಸಿರುವ ಲೋಹ ಕತ್ತರಿಸುವ ಗರಗಸಗಳ ಹೆಸರೇನು?



A) Power saw | ಪವರ್ ಸಾ

B) Horizontal band - saw |
ಹಾರಿಜಾಂಟಲ್ ಬ್ಯಾಂಡ್ ಸಾ

**C) Circular saw | ಸರ್ಕ್ಯುಲರ್
ಸಾ**

D) Contour saw | ಕಾಂಟೂರ್
ಬ್ಯಾಂಡ್ ಸಾ

17. Which metal property can resist the effect of tensile

forces without any rupture? | ಕರ್ಷಕ ಶಕ್ತಿಗಳ ಪರಿಣಾಮವನ್ನು ಯಾವುದೇ ಛಿದ್ರವಿಲ್ಲದೆ ಪ್ರತಿರೋಧಿಸುವ ಲೋಹದ ಗುಣ ಯಾವುದು?

A) Ductility | ನಮ್ಯತೆ ಗುಣ

B) Tenacity | ಜಿಗುಟತನ

C) Elasticity | ಎಲಾಸ್ಟಿಟಿ ಗುಣ

D) Malleability | ಮೃದುತ್ವ ಗುಣ

18. Which metal property is beneficial for melting? | ಲೋಹದ ಯಾವ ಗುಣವು ಕರಗುವಿಕೆಗೆ ಪ್ರಯೋಜನಕಾರಿಯಾಗಿದೆ?

A) Fusibility | ಪೂಜ್ಯಿಬಿಲಿಟಿ

B) Specific gravity | ನಿರ್ದಿಷ್ಟ
ಗುರುತ್ವಾಕರ್ಷಣೆ

C) Conductivity | ವಾಹಕತೆ

D) Structure | ಸ್ವರೂಪ

19. Which metal is a good conductor of heat and electricity? | ಯಾವ ಲೋಹವು ಶಾಖ ಮತ್ತು ವಿದ್ಯುಚ್ಛಕ್ತಿಯ ಉತ್ತಮ ವಾಹಕವಾಗಿದೆ?

A) Cast iron | ಕಾಸ್ಟ್ ಐರನ್

B) Mild steel | ಮೈಲ್ಡ್ ಸ್ಟೀಲ್

C) Copper | ಕಾಪರ್

D) Wrought iron | ರೌಟ್ ಐರನ್

20. Which metal cutting saw is used to cut large cross section area? | ವಿಶಾಲ ವೃತ್ತಾಕಾರದ ಭಾಗವನ್ನು ಕತ್ತರಿಸಲು ಯಾವ ಕಟಿಂಗ್ ಸಾ ಬಳಸಲಾಗುತ್ತದೆ?

A) Power saw | ಪವರ್ ಸಾ

B) Contour saw | ಕಾಂಟೂರ್ ಸಾ

**C) Circular saw | ಸರ್ಕ್ಯುಲರ್
ಸಾ**

D) Horizontal band saw |
ಹಾರಿಜಾಂಟಲ್ ಬ್ಯಾಂಡ್ ಸಾ

21. Which mechanical property of metal extends in all directions without rupturing during hammering? | ಲೋಹದ ಯಾವ ಯಾಂತ್ರಿಕ ಗುಣವು ಹ್ಯಾಮರಿಂಗ್ ಸಮಯದಲ್ಲಿ ಛಿದ್ರವಾಗದೆ ಎಲ್ಲಾ ದಿಕ್ಕುಗಳಲ್ಲಿಯೂ ವಿಸ್ತರಿಸುತ್ತದೆ?

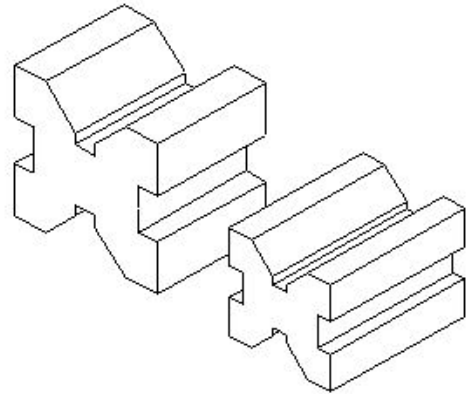
A) Malleability | ಮೃದುತ್ವ

B) Ductility | ಡಕ್ಟಿಲಿಟಿ

C) Fusibility | ಪೂಜ್ಯಿಬಿಲಿಟಿ

D) Elasticity | ಎಲಾಸ್ಟಿಟಿ

22. Which type of "V" block is shown in the figure? | ಚಿತ್ರದಲ್ಲಿ ಯಾವ ರೀತಿಯ V ಬ್ಲಾಕ್ ಅನ್ನು ತೋರಿಸಲಾಗಿದೆ?



A) Single level single groove |
ಸಿಂಗಲ್ ಲೆವೆಲ್ ಸಿಂಗಲ್ ಗ್ರೂವ್

B) Single level double groove |
ಸಿಂಗಲ್ ಲೆವೆಲ್ ಡಬಲ್ ಗ್ರೂವ್

**C) Double level single
groove | ಡಬಲ್ ಲೆವೆಲ್ ಸಿಂಗಲ್
ಗ್ರೂವ್**

D) Double level double
groove | ಡಬಲ್ ಲೆವೆಲ್ ಡಬಲ್
ಗ್ರೂವ್

23. Why surface plates are made of up of stress-relieved, good quality cast iron? | ಒತ್ತಡ-ನಿವಾರಕ, ಉತ್ತಮ ಗುಣಮಟ್ಟದ ಕ್ಯಾಸ್ಟ್ ಐರನಿಂದ ಸರ್ಫೇಸ್ ಪ್ಲೇಟ್ ಏಕೆ ತಯಾರಿಸಲಾಗುತ್ತದೆ?

- A) To prevent corrosion | ತುಕ್ಕು ಹಿಡಿಯುವುದನ್ನು ತಡೆಗಟ್ಟಲು
 B) To prevent breaking | ತುಂಡಾಗುವುದನ್ನು ತಡೆಗಟ್ಟಲು
 C) To prevent distortion | ವಿಸ್ತರಣೆ/ಕುಗ್ಗುವುದನ್ನು ತಡೆಗಟ್ಟಲು
 D) To prevent thermal expansion | ಉಷ್ಣ ವಿಸ್ತರಣೆಯನ್ನು ತಡೆಯಲು

24. Why slots are provided in the slotted angle plate? | ಸ್ಲಾಟ್‌ನಲ್ಲಿ ಆಂಗಲ್ ಪ್ಲೇಟ್‌ನಲ್ಲಿ ಸ್ಲಾಟ್‌ಗಳನ್ನು ಏಕೆ ಒದಗಿಸಲಾಗಿದೆ?

- A) For job clamping | ವಸ್ತುಗಳನ್ನು ಹಿಡಿದಿಡಲು
 B) For easy handling | ಸುಲಭ ನಿರ್ವಹಣೆಗಾಗಿ
 C) For reducing the weight | ತೂಕ ಕಡಿಮೆಮಾಡಲು
 D) For better appearance | ಸುಂದರವಾಗಿ ಕಾಣಲು

25. Which metal cutting saw is used for cutting different profiles? | ವಿವಿಧ ಪ್ರೊಫೈಲ್‌ಗಳನ್ನು ಕತ್ತರಿಸಲು ಯಾವ ಲೋಹದ ಕತ್ತರಿಸುವ ಗರಗಸವನ್ನು ಬಳಸಲಾಗುತ್ತದೆ?

- A) Power saw | ಪವರ್ ಸಾ
 B) Circular saw | ಸರ್ಕ್ಯುಲರ್ ಸಾ
 C) Contour band saw | ಕಾಂಟೂರ್ ಬ್ಯಾಂಡ್ ಸಾ
 D) Horizontal band saw | ಹಾರಿಜಾಂಟಲ್ ಬ್ಯಾಂಡ್ ಸಾ

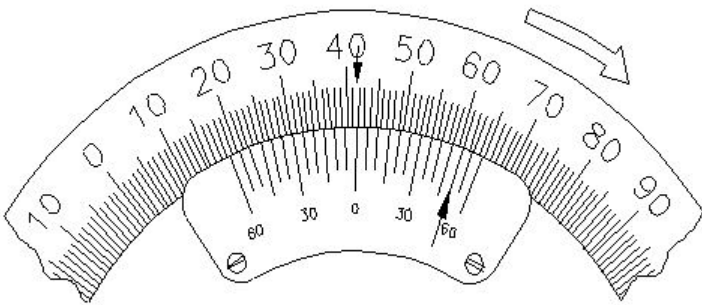
26. Which metal property can be drawn into the wire without any rupture? | ಯಾವುದೇ ಧಿದ್ರವಿಲ್ಲದೆ ತಂತಿಯೊಳಗೆ ಎಳೆಯಬಹುದಾದ ಲೋಹದ ಗುಣ ಯಾವುದು?

- A) Ductility | ನಮ್ಯತೆ ಗುಣ
 B) Tenacity | ಜಿಗುಟುತಣ
 C) Elasticity | ಎಲಾಸ್ಟಿಟಿ ಗುಣ
 D) Malleability | ಮೃದುವತ್ವ ಗುಣ

27. What is the accuracy of a metric outside micrometer? | ಮೆಟ್ರಿಕ್ ಔಟ್ ಸೈಡ್ ಮೈಕ್ರೋಮೀಟರ್‌ನ ಆಕ್ಯುರಸಿ ಏನು?

- A) 0.01 mm
 B) 0.001 mm
 C) 0.02 mm
 D) 0.002 mm

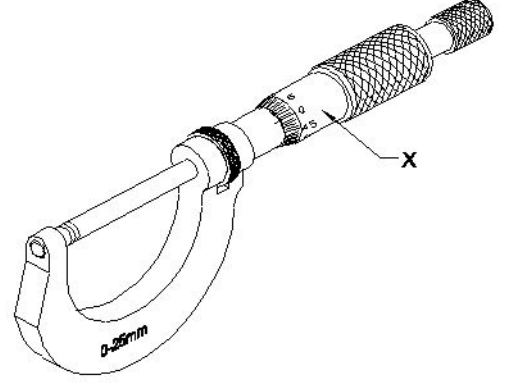
28. What is the reading of the vernier bevel protractor shown in the figure? | ಚಿತ್ರದಲ್ಲಿ ತೋರಿಸಿರುವ ವರ್ನಿಯರ್ ಬೆವೆಲ್ ಪ್ರೊಟ್ರಾಕ್ಟರ್‌ನ ರೀಡಿಂಗ್ ಏನು?



- A) 18° 50'
 B) 41° 50'
 C) 50° 50'
 D) 58° 50'

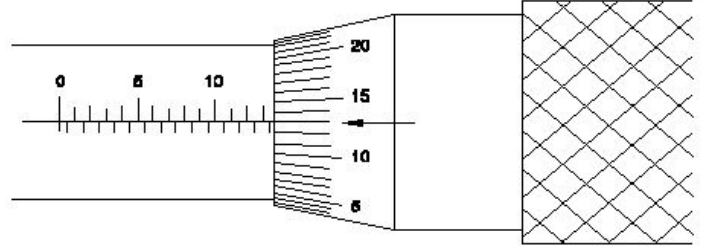
29. What is the name of the part marked as 'X' shown in the figure? | ಚಿತ್ರದಲ್ಲಿ ತೋರಿಸಿರುವ X ಡಿಂಡು ಗುರುತಿಸಲಾದ ಭಾಗದ ಹೆಸರೇನು?

ಹೆಸರೇನು?



- A) Spindle | ಸ್ಪಿಂಡಲ್
 B) Sleeve | ಸ್ಲೀವ್
 C) Thimble | ಥಿಂಬಲ್
 D) Spindle lock | ಸ್ಪಿಂಡಲ್ ಲಾಕ್

30. What is the reading of the outside micrometer 50mm to 75mm shown in the figure? | ಚಿತ್ರದಲ್ಲಿ ತೋರಿಸಿರುವ ಔಟ್ ಸೈಡ್ ಮೈಕ್ರೋಮೀಟರ್ 50mm ನಿಂದ 75mm ರೀಡಿಂಗ್ ಏನು?

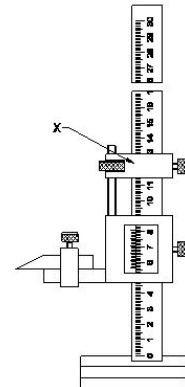


- A) 63.63 mm
 B) 63.00 mm
 C) 63.36 mm
 D) 63.13 mm

31. Which is an integral part of the stock in vernier bevel protractor? | ವರ್ನಿಯರ್ ಬೆವೆಲ್ ಪ್ರೊಟ್ರಾಕ್ಟರ್‌ನಲ್ಲಿ ಸ್ಟಾಕ್‌ನ ಅನಿಭಾಜ್ಯ ಭಾಗ ಯಾವುದು?

- A) Disc | ಡಿಸ್ಕ್
 B) Dial | ಡಯಲ್
 C) Blade | ಬ್ಲೇಡ್
 D) Main scale | ಮೇನ್ ಸ್ಕೇಲ್

32. What is the name of the part marked as 'X' shown in the figure? | ಚಿತ್ರದಲ್ಲಿ ತೋರಿಸಿರುವ X ಡಿಂಡು ಗುರುತಿಸಲಾದ ಭಾಗದ ಹೆಸರೇನು?



- A) Beam | ಬೀಮ್
 B) Main scale | ಮೇನ್ ಸ್ಕೇಲ್

C) Fine adjusting nut | ಫೈನ್ ಅಡ್ಜಸ್ಟಿಂಗ್ ನಟ್

D) Fine adjusting slide | ಫೈನ್ ಅಡ್ಜಸ್ಟಿಂಗ್ ಸ್ಲೈಡ್

33. What type of operation is carried out in a gang drilling machine? | ಗ್ಯಾಂಗ್ ಡ್ರಿಲ್ಲಿಂಗ್ ಯಂತ್ರದಲ್ಲಿ ಯಾವ ರೀತಿಯ ಕಾರ್ಯಾಚರಣೆಯನ್ನು ನಡೆಸಲಾಗುತ್ತದೆ?

A) Idle operation | ನಿಷ್ಕ್ರಿಯ ಕಾರ್ಯಾಚರಣೆ

B) Repeated operation of drilling | ಡ್ರಿಲ್ಲಿಂಗ್ ಪುನರಾವರ್ತಿತ ಕಾರ್ಯಾಚರಣೆ

C) Continuous milling operation | ನಿರಂತರ ಮಿಲ್ಲಿಂಗ್ ಕಾರ್ಯ

D) Successive operation of drilling | ಅನುಕ್ರಮದ ಡ್ರಿಲ್ಲಿಂಗ್ ಕಾರ್ಯ

34. What is the drill size for tapping M10X1.5 mm? | M10X1.5 mm ಅನ್ನು ಟ್ಯಾಪ್ ಮಾಡಲು ಡ್ರಿಲ್ ಗಾತ್ರ (ಸೈಜ್) ಎಷ್ಟು?

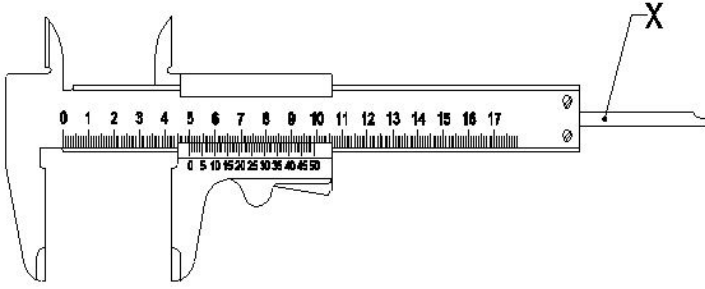
A) 9 mm

B) 8.8 mm

C) 8.5 mm

D) 9.2 mm

35. What is the name of the part marked as X in vernier caliper shown in the figure? | ಚಿತ್ರದಲ್ಲಿ ತೋರಿಸಿರುವ ವರ್ನಿಯರ್ ಕ್ಯಾಲಿಪರ್‌ನಲ್ಲಿ X ಒಂದು ಗುರುತಿಸಲಾದ ಭಾಗದ ಹೆಸರೇನು?



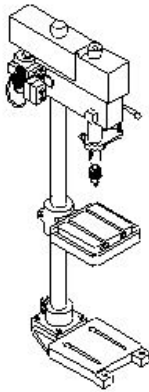
A) Beam | ಬೀಮ್

B) Fixed jaw | ಪಿಕ್ಸಡ್ ಜಾ

C) Depth bar | ಡೆಪ್ತ್ ಬಾರ್

D) Thumb lever | ಥಂಬ್ ಲಿವರ್

36. What is the name of the drilling machine shown in the figure? | ಚಿತ್ರದಲ್ಲಿ ತೋರಿಸಿರುವ ಡ್ರಿಲ್ಲಿಂಗ್ ಮಷಿನ್ ನ ಹೆಸರೇನು?



A) Pillar drilling machine | ಪಿಲ್ಲರ್ ಡ್ರಿಲ್ಲಿಂಗ್ ಮಷಿನ್

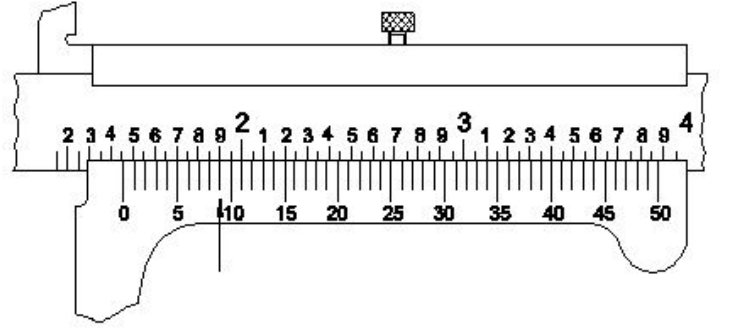
B) Gang drilling machine | ಗ್ಯಾಂಗ್ ಡ್ರಿಲ್ಲಿಂಗ್ ಮಷಿನ್

C) Bench drilling machine | ಬೆಂಚ್ ಡ್ರಿಲ್ಲಿಂಗ್ ಮಷಿನ್

D) Radial drilling machine | ರೇಡಿಯಲ್ ಡ್ರಿಲ್ಲಿಂಗ್ ಮಷಿನ್

37. What is the reading of vernier caliper with inch

graduations shown in the figure? | ಚಿತ್ರದಲ್ಲಿ ತೋರಿಸಿರುವ ಇಂಚಿನ ವರ್ನಿಯರ್ ಕ್ಯಾಲಿಪರ್‌ನ ರೀಡಿಂಗ್ ಏನು?



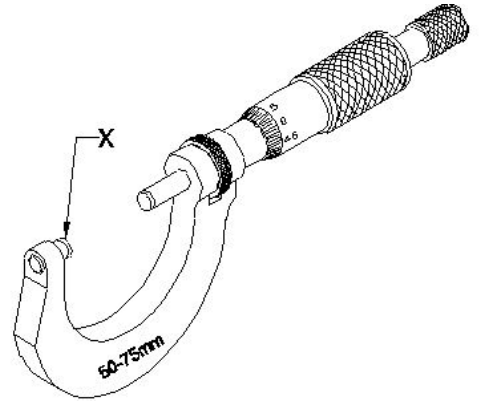
A) 1.068

B) 1.459

C) 1.418

D) 1.409

38. What is the name of the part marked as X shown in the figure? | ಚಿತ್ರದಲ್ಲಿ ತೋರಿಸಿರುವ X ಒಂದು ಗುರುತಿಸಲಾದ ಭಾಗದ ಹೆಸರೇನು?



A) Anvil | ಆನಿಲ್

B) Thimble | ಥಿಂಬಲ್

C) Spindle | ಸ್ಪಿಂಡಲ್

D) Spindle lock | ಸ್ಪಿಂಡಲ್ ಲಾಕ್

39. Identify the type of drilling machine whose spindle head is moved towards or away from the column. | ಸ್ಪಿಂಡಲ್ ಹೆಡ್ ಅನ್ನು ಕಾಲಮ್‌ನ ಕಡೆಗೆ ಅಥವಾ ದೂರಕ್ಕೆ ಸರಿಸಿದ ಡ್ರಿಲ್ಲಿಂಗ್ ಯಂತ್ರದ ಪ್ರಕಾರವನ್ನು (ಟೈಪ್) ಗುರುತಿಸಿ.

A) Pillar drilling machine | ಪಿಲ್ಲರ್ ಡ್ರಿಲ್ಲಿಂಗ್ ಮಷಿನ್

B) Gang drilling machine | ಗ್ಯಾಂಗ್ ಡ್ರಿಲ್ಲಿಂಗ್ ಮಷಿನ್

C) Radial drilling machine | ರೇಡಿಯಲ್ ಡ್ರಿಲ್ಲಿಂಗ್ ಮಷಿನ್

D) Sensitive bench drilling machine | ಸೂಕ್ಷ್ಮವಾದ ಬೆಂಚ್ ಡ್ರಿಲ್ಲಿಂಗ್ ಮಷಿನ್

40. In which situation the zero setting of a digital vernier caliper is necessary? | ಯಾವ ಪರಿಸ್ಥಿತಿಯಲ್ಲಿ ಡಿಜಿಟಲ್ ವರ್ನಿಯರ್ ಕ್ಯಾಲಿಪರ್‌ನ ಶೂನ್ಯ ಸೆಟಿಂಗ್ ಅಗತ್ಯ ಬೇಕು?

A) While removing the battery from caliper | ಕ್ಯಾಲಿಪರ್‌ನಿಂದ ಬ್ಯಾಟರಿಯನ್ನು ತೆಗೆದುಹಾಕುವಾಗ

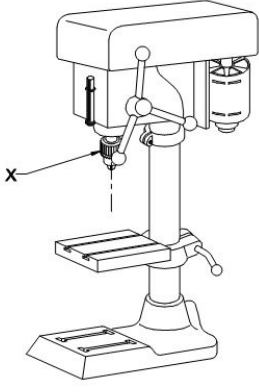
B) While turning off the vernier caliper | ವರ್ನಿಯರ್ ಕ್ಯಾಲಿಪರ್ ಆಫ್ ಆಗಿರುವಾಗ

C) When jaws touch together | ಜಾಸ್ ಒಟ್ಟಿಗೆ ಸ್ಪರ್ಶಿಸಿದಾಗ

D) When jaws are separated | ಜಾಸ್ ಬೇರ್ಪಟ್ಟಾಗ

41. What is the name of the part marked as 'X' shown in the

figure? | ಚಿತ್ರದಲ್ಲಿ ತೋರಿಸಿರುವ X ಒಂದು ಗುರುತಿಸಲಾದ ಭಾಗದ ಹೆಸರೇನು?



- A) Drill chuck | ಡ್ರಿಲ್ ಚಕ್ | B) Feed handle | ಫೀಡ್ ಹ್ಯಾಂಡಲ್
C) Driving motor | ಡ್ರೈವಿಂಗ್ ಮೋಟಾರ್ | D) Depth gauge and stop | ಡೆಪ್ತ್ ಗೇಜ್ ಮತ್ತು ಸ್ಟಾಪ್

42. Which part of micrometer ensures uniform pressure between the measuring surfaces? | ಮೈಕ್ರೋಮೀಟರ್‌ನ ಯಾವ ಭಾಗವು ಅಳಿಯುವ ಮೇಲ್ಮೈಗಳ ನಡುವೆ ಏಕರೂಪದ ಒತ್ತಡವನ್ನು ಖಾತ್ರಿಗೊಳಿಸುತ್ತದೆ?

- A) Ratchet stop | ರಾಚೆಟ್ ಸ್ಟಾಪ್ | B) Spindle | ಸ್ಪಿಂಡಲ್
C) Barrel / sleeve | ಬ್ಯಾರೆಲ್ / ಸ್ಲೀವ್ | D) Thimble | ಟಿಂಬಲ್

43. Which part of the drilling machine is used to achieve set a

different speed? | ವಿಭಿನ್ನ ವೇಗವನ್ನು ಹೊಂದಿಸಲು ಡ್ರಿಲ್ಲಿಂಗ್ ಮಷಿನ್‌ನ ಯಾವ ಭಾಗವನ್ನು ಬಳಸಲಾಗುತ್ತದೆ?

- A) Flat pulley | ಪ್ಲಾಟ್ ಪುಲೀ | B) Jockey pulley | ಜಾಕೀ ಪುಲೀ
C) Stepped pulley | ಸ್ಟೆಪ್ಡ್ ಪುಲೀ | D) Fast and loose pulley | ಫಾಸ್ಟ್ ಮತ್ತು ಲೂಸ್ ಪುಲೀ

44. Which material is used to make drill chuck? | ಡ್ರಿಲ್ ಚಕ್ ತಯಾರಿಸಲು ಯಾವ ಮೆಟೀರಿಯಲ್ ಬಳಸಲಾಗುತ್ತದೆ?

- A) High speed steel | ಹೈ ಸ್ಪೀಡ್ ಸ್ಟೀಲ್ | B) Mild steel | ಮೈಲ್ಡ್ ಸ್ಟೀಲ್
C) Special alloy steel | ಸ್ಪೆಷಲ್ ಅಲಾಯ್ ಸ್ಟೀಲ್ | D) High carbon steel | ಹೈ ಕಾರ್ಬನ್ ಸ್ಟೀಲ್

45. How can a wide range of depth be measured using a depth micrometer? | ಡೆಪ್ತ್ ಮೈಕ್ರೋಮೀಟರ್ ಅನ್ನು ಬಳಸಿಕೊಂಡು ವ್ಯಾಪಕ ಶ್ರೇಣಿಯ ಆಳವನ್ನು ಹೇಗೆ ಅಳಿಯಬಹುದು?

- A) Lengthy sleeve | ಉದ್ದವಾದ ಸ್ಲೀವ್ | B) Lengthy spindle | ಉದ್ದವಾದ ಸ್ಪಿಂಡಲ್
C) Adjustable base | ಅಡ್ಜಸ್ಟೆಬಲ್ ಬೇಸ್ | D) Use of extension rods | ವಿಶ್ತರಣೆ (ಎಕ್ಸ್ಟೆನ್ಷನ್) ರಾಡ್‌ಗಳ ಬಳಕೆ

46. What is the spindle movement of one division of thimble with spindle thread of 0.5mm pitch? | 0.5mm ಪಿಚ್‌ನ ಸ್ಪಿಂಡಲ್ ಥ್ರೆಡ್‌ನೊಂದಿಗೆ ಥಿಂಬಲ್ ಒಂದು ವಿಭಾಗದ ಸ್ಪಿಂಡಲ್ ಚಲನೆ ಎಷ್ಟು?

- A) 0.01 mm | B) 0.001 mm
C) 0.5 mm | D) 0.02 mm