

MOCK TEST -02

Q. ID: ITISKILL8155V5

May 2026

GOVT ITI HOLENARASIPURA

Question Paper

Student: Sangam M R

Score: 33/46 (71.74%)

Code: 4295

1. Why heavy ribs are provided at the bottom of the surface plate? | ಸರ್ಫೇಸ್ ಪ್ಲೇಟ್ ಕೆಳಭಾಗದಲ್ಲಿ ಭಾರವಾದ ರಿಬ್ ಗಳನ್ನು ಏಕೆ ಒದಗಿಸಲಾಗುತ್ತದೆ?

- A) To provide rigidity | ಬಿಗಿತವನ್ನು ಒದಗಿಸಲು (Correct) B) For appearance | ನೋಟಕ್ಕಾಗಿ
C) To increase the weight | ತೂಕ ಹೆಚ್ಚಿಸಲು D) For dimensional accuracy | ಡಿಮೆನ್ಷನಲ್ ಅಕ್ಯುರೇಸಿಗಾಗಿ

2. Which part of the universal surface gauge holds the scriber? | ಯುನಿವರ್ಸಲ್ ಸರ್ಫೇಸ್ ಗೇಜ್‌ನ ಯಾವ ಭಾಗವು ಸ್ಕ್ರೈಬರ್ ಅನ್ನು ಹೋಲ್ಡ್ ಮಾಡುತ್ತದೆ?

- A) Snug | ಸ್ನಗ್ (Correct) B) Guide pin | ಗೈಡ್ ಪಿನ್
C) Rocker arm | ರಾಕರ್ ಆರ್ಮ್ D) Fine adjustment screw | ಫೈನ್ ಅಡ್ಜಸ್ಟ್‌ಮೆಂಟ್ ಸ್ಕ್ರೀವ್

3. Which marking media is applied in rough forgings and castings? | ರಘ್ ಫೋರ್ಜಿಂಗ್‌ಗಳು ಮತ್ತು ಕಾಸ್ಟಿಂಗ್‌ಗಳಲ್ಲಿ ಯಾವ ಮಾರ್ಕಿಂಗ್ ಮೀಡಿಯಾ ಹಚ್ಚಲಾಗುತ್ತದೆ ?

- A) White wash | ವೈಟ್ ವಾಶ್ (Correct) B) Prussian blue | ಪ್ರುಶಿಯನ್ ಬ್ಲೂ
C) Copper sulphate | ತಾಮ್ರದ ಸಲ್ಫೇಟ್ D) Cellulose lacquer | ಸೆಲ್ಯೂಲೋಸ್ ಲಾಕ್ವರ್

4. What is the name of the parallel block shown in the figure? | ಚಿತ್ರದಲ್ಲಿ ತೋರಿಸಿರುವ ಸಮಾನಾಂತರ (ಪ್ಯಾರಲೆಲ್) ಬ್ಲಾಕ್‌ನ ಹೆಸರೇನು?



- A) Solid parallel block | ಘನ ಸಮಾನಾಂತರ (ಪ್ಯಾರಲೆಲ್) ಬ್ಲಾಕ್ B) Tenon parallel block | ಟೆನನ್ ಸಮಾನಾಂತರ ಬ್ಲಾಕ್
C) Angular parallel block | ಆಂಗ್ಲ ಸಮಾನಾಂತರ ಕೋನಿಯ ಬ್ಲಾಕ್ D) Adjustable parallel block | ಹೊಂದಿಸಬಹುದಾದ ಸಮಾನಾಂತರ ಬ್ಲಾಕ್ (Correct)

5. What is the use of adjustable parallel blocks? | ಅಡ್ಜಸ್ಟಬಲ್ ಪ್ಯಾರಲೆಲ್ ಬ್ಲಾಕ್‌ಗಳ ಬಳಕೆ ಏನು?

- A) To set an angular job | ಅಂಗುಲರ್ ಜಾಬ್‌ಗಳನ್ನು ಹೊಂದಿಸಲು ಕರ್ವ್ ಜಾಬ್ ಹೊಂದಿಸಲು
B) To set the curved job |
C) To hold the irregular shape of job | ಇರ್ರೇಗುಲರ್ ಶೇಪ್ ಜಾಬ್ ಹಿಡಿದಿಡಲು
D) To adjust and set different heights | ವಿವಿಧ ಎತ್ತರಗಳನ್ನು ಹೊಂದಿಸಲು ಮತ್ತು ಸರಿಪಡಿಸಲು (Correct)

6. Which part of an universal surface gauge is used to set scriber exactly at the required position? | ಸ್ಕ್ರೈಬರ್ ಅನ್ನು ಅಗತ್ಯವಿರುವ ಸ್ಥಾನದಲ್ಲಿ ನಿಖರವಾಗಿ ಹೊಂದಿಸಲು ಯುನಿವರ್ಸಲ್ ಸರ್ಫೇಸ್ ಗೇಜ್‌ನ ಯಾವ ಭಾಗವನ್ನು ಬಳಸಲಾಗುತ್ತದೆ?

- A) Snug | ಸ್ನಗ್ (Incorrect) B) Guide pin | ಗೈಡ್ ಪಿನ್
C) Rocker arm | ರಾಕರ್ ಆರ್ಮ್ D) Fine adjustment screw | ಫೈನ್ ಅಡ್ಜಸ್ಟ್‌ಮೆಂಟ್ ಸ್ಕ್ರೀವ್

7. Which material property returns to its original shape after the withdrawal of applied force? | ಅಪ್ಲೈಡ್ ಫೋರ್ಸ್ ಬಿಡುಗಡೆ ಮಾಡಿದ ನಂತರ ಯಾವ ವಸ್ತುವಿನ ಗುಣವು ಅದರ ಮೂಲ ಆಕಾರಕ್ಕೆ ಮರಳುತ್ತದೆ?

- A) Plasticity | ಪ್ಲಾಸ್ಟಿಸಿಟಿ B) Elasticity | ಎಲಾಸ್ಟಿಸಿಟಿ (Correct)
C) Toughness | ಗಟ್ಟಿತನ D) Hardness | ಗಡಸುತನ

8. Which mechanical property of metal has the ability to withstand wear and abrasion? | ಲೋಹದ ಯಾವ ಯಾಂತ್ರಿಕ ಗುಣವು ಸವೆತ ಮತ್ತು ಸವೆತವನ್ನು ತಡೆದುಕೊಳ್ಳುವ ಸಾಮರ್ಥ್ಯವನ್ನು ಹೊಂದಿದೆ?

- A) Toughness | ಗಟ್ಟಿತನ (Incorrect) B) Hardness | ಗಡಸುತನ
C) Brittleness | ಸೂಕ್ಷ್ಮತೆ D) Malleability | ಮೃದುತ್ವ

9. Which material is used to manufacture Grade 'A' 'V' blocks? | 'ಎ' ದರ್ಜೆಯ 'V' ಬ್ಲಾಕ್‌ಗಳನ್ನು ತಯಾರಿಸಲು ಯಾವ ವಸ್ತುವನ್ನು ಬಳಸಲಾಗುತ್ತದೆ?

- A) Tool steel | ಟೂಲ್ ಸ್ಟೀಲ್ (Incorrect) B) Carbon steel | ಕಾರ್ಬನ್ ಸ್ಟೀಲ್
C) High quality steel | ಉತ್ತಮ ಗುಣಮಟ್ಟದ ಸ್ಟೀಲ್ D) Closely grained cast iron | ಕ್ಲೋಸ್ಲಿ ಗ್ರೇನ್ಡ್ ಕಾಸ್ಟ್ ಐರ್ನ್

10. What is the specific gravity for aluminium? | ಅಲ್ಯೂಮಿನಿಯಂಗೆ ನಿರ್ದಿಷ್ಟ ಗುರುತ್ವಾಕರ್ಷಣೆ ಏನು

- A) 9 kg/cm³ B) 2.7 kg/cm³ (Correct)
C) 2.6 kg/cm³ D) 8.5 kg/cm³

11. What will be the effect if the metal reaches the melting temperature? | ಲೋಹವು ಕರಗುವ ತಾಪಮಾನವನ್ನು ತಲುಪಿದರೆ ಏನು

ಪರಿಣಾಮ ಬೀರುತ್ತದೆ?

- A) Change in specific gravity | ನಿರ್ದಿಷ್ಟ ಗುರುತ್ವಾಕರ್ಷಣೆಯಲ್ಲಿ ಬದಲಾವಣೆ
B) Change in weight | ತೂಕದಲ್ಲಿ ಬದಲಾವಣೆ

- C) Change in shape | ಆಕಾರದಲ್ಲಿ ಬದಲಾವಣೆ (Correct)
D) Change in pressure | ಒತ್ತಡದಲ್ಲಿ ಬದಲಾವಣೆ

12. Which metal property permits no permanent distortion on before breaking? | ಯಾವ ಲೋಹದ ಗುಣ ಒಡೆಯುವ ಮೊದಲು ಶಾಶ್ವತ ಅಸ್ವಚ್ಛತೆಯನ್ನು ಅನುಮತಿಸುವುದಿಲ್ಲ?

- A) Tenacity | ಜಿಗುಟತನ
B) Hardness | ಗಡಸುತನ
C) Brittleness | ದುರ್ಬಲತೆ (Correct)
D) Toughness | ದೃಢತೆ

13. Which metal property can with stand shock or impact? | ಯಾವ ಲೋಹದ ಗುಣ ಆಘಾತ ಅಥವಾ ಪ್ರಭಾವದಿಂದ ನಿಲ್ಲಬಲ್ಲದು?

- A) Tenacity | ಜಿಗುಟತನ
B) Hardness | ಗಡಸುತನ
C) Brittleness | ದುರ್ಬಲತೆ
D) Toughness | ದೃಢತೆ (Correct)

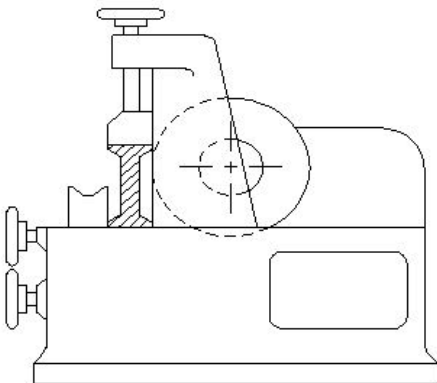
14. What is the main advantage of adjustable parallel block? | ಅಡ್ಜಸ್ಟಬಲ್ ಪ್ಯಾರಲಲ್ ಬ್ಲಾಕ್ ಮುಖ್ಯಪ್ರಯೋಜನವೇನು?

- A) To set different angle | ವಿಭಿನ್ನ ಕೋನವನ್ನು ಹೊಂದಿಸಲು
B) To set different depth | ವಿಭಿನ್ನ ಆಳವನ್ನು ಹೊಂದಿಸಲು
C) To set different length | ವಿಭಿನ್ನ ಉದ್ದವನ್ನು ಹೊಂದಿಸಲು (Incorrect)
D) To set different height | ವಿಭಿನ್ನ ಎತ್ತರವನ್ನು ಹೊಂದಿಸಲು

15. Why are ribs provided in the angle plate? | ಆಂಗಲ್ ಪ್ಲೇಟ್‌ನಲ್ಲಿ ರಿಬ್ಬುಗಳನ್ನು ಏಕೆ ಒದಗಿಸಲಾಗಿದೆ?

- A) Provides flatness | ಸಮತಲ ಒದಗಿಸಲು
B) Prevents distortion | ವಿರೂಪವನ್ನು ತಡೆಯುತ್ತದೆ (Correct)
C) Provides squareness | ಸ್ಕ್ವೇರ್‌ನನ್ನು ಒದಗಿಸಲು
D) Supports the machined surface | ಮೇಷಿನ್ ಸರ್ಫೇಸ್ ಸಪೋರ್ಟ್ ಮಾಡಲು

16. What is the name of the metal-cutting saws shown in the figure? | ಚಿತ್ರದಲ್ಲಿ ತೋರಿಸಿರುವ ಲೋಹ ಕತ್ತರಿಸುವ ಗರಗಸಗಳ ಹೆಸರೇನು?



- A) Power saw | ಪವರ್ ಸಾ
B) Horizontal band - saw | ಹಾರಿಜಾಂಟಲ್ ಬ್ಯಾಂಡ್ ಸಾ

- C) Circular saw | ಸರ್ಕ್ಯುಲರ್ ಸಾ (Correct)
D) Contour saw | ಕಾಂಟೂರ್ ಬ್ಯಾಂಡ್ ಸಾ

17. Which metal property can resist the effect of tensile forces without any rupture? | ಕರ್ಷಕ ಶಕ್ತಿಗಳ ಪರಿಣಾಮವನ್ನು ಯಾವುದೇ ಛಿದ್ರವಿಲ್ಲದೆ ಪ್ರತಿರೋಧಿಸುವ ಲೋಹದ ಗುಣ ಯಾವುದು?

- A) Ductility | ನಮ್ಯತೆ ಗುಣ
B) Tenacity | ಜಿಗುಟತಣ (Correct)
C) Elasticity | ಎಲಾಸ್ಟಿಟಿ ಗುಣ
D) Malleability | ಮೃದುತ್ವ ಗುಣ

18. Which metal property is beneficial for melting? | ಲೋಹದ ಯಾವ ಗುಣವು ಕರಗುವಿಕೆಗೆ ಪ್ರಯೋಜನಕಾರಿಯಾಗಿದೆ?

- A) Fusibility | ಪ್ಯೂಸಿಬಿಲಿಟಿ (Correct)
B) Specific gravity | ನಿರ್ದಿಷ್ಟ ಗುರುತ್ವಾಕರ್ಷಣೆ
C) Conductivity | ವಾಹಕತೆ
D) Structure | ಸ್ವರೂಪ

19. Which metal is a good conductor of heat and electricity? | ಯಾವ ಲೋಹವು ಶಾಖ ಮತ್ತು ವಿದ್ಯುಚ್ಛಕ್ತಿಯ ಉತ್ತಮ ವಾಹಕವಾಗಿದೆ?

- A) Cast iron | ಕ್ಯಾಸ್ಟ್ ಐರನ್
B) Mild steel | ಮೈಲ್ಡ್ ಸ್ಟೀಲ್
C) Copper | ಕಾಪರ್ (Correct)
D) Wrought iron | ರೌಟ್ ಐರನ್

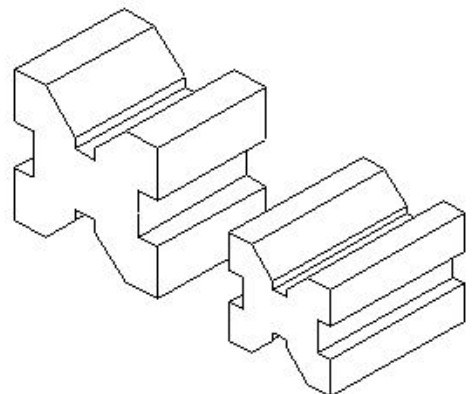
20. Which metal cutting saw is used to cut large cross section area? | ವಿಶಾಲ ವೃತ್ತಾಕಾರದ ಭಾಗವನ್ನು ಕತ್ತರಿಸಲು ಯಾವ ಕಟಿಂಗ್ ಸಾ ಬಳಸಲಾಗುತ್ತದೆ?

- A) Power saw | ಪವರ್ ಸಾ
B) Contour saw | ಕಾಂಟೂರ್ ಸಾ
C) Circular saw | ಸರ್ಕ್ಯುಲರ್ ಸಾ
D) Horizontal band saw | ಹಾರಿಜಾಂಟಲ್ ಬ್ಯಾಂಡ್ ಸಾ (Incorrect)

21. Which mechanical property of metal extends in all directions without rupturing during hammering? | ಲೋಹದ ಯಾವ ಯಾಂತ್ರಿಕ ಗುಣವು ಹ್ಯಾಮರಿಂಗ್ ಸಮಯದಲ್ಲಿ ಛಿದ್ರವಾಗದೆ ಎಲ್ಲಾ ದಿಕ್ಕುಗಳಲ್ಲಿಯೂ ವಿಸ್ತರಿಸುತ್ತದೆ?

- A) Malleability | ಮೃದುತ್ವ (Correct)
B) Ductility | ಡಕ್ಟಿಲಿಟಿ
C) Fusibility | ಪ್ಯೂಸಿಬಿಲಿಟಿ
D) Elasticity | ಎಲಾಸ್ಟಿಟಿ

22. Which type of "V" block is shown in the figure? | ಚಿತ್ರದಲ್ಲಿ ಯಾವ ರೀತಿಯ V ಬ್ಲಾಕ್ ಅನ್ನು ತೋರಿಸಲಾಗಿದೆ?



A) Single level single groove | ಸಿಂಗಲ್ ಲೆವೆಲ್ ಸಿಂಗಲ್ ಗ್ರೂವ್
B) Single level double groove | ಸಿಂಗಲ್ ಲೆವೆಲ್ ಡಬಲ್ ಗ್ರೂವ್

C) Double level single groove | ಡಬಲ್ ಲೆವೆಲ್ ಸಿಂಗಲ್ ಗ್ರೂವ್
D) Double level double groove | ಡಬಲ್ ಲೆವೆಲ್ ಡಬಲ್ ಗ್ರೂವ್

(Correct)

23. Why surface plates are made of up of stress-relieved, good quality cast iron? | ಒತ್ತಡ-ನಿವಾರಕ, ಉತ್ತಮ ಗುಣಮಟ್ಟದ ಕ್ಯಾಸ್ಟ್ ಐರನಿಂದ ಸರ್ಫೇಸ್ ಪ್ಲೇಟ್ ಏಕೆ ತಯಾರಿಸಲಾಗುತ್ತದೆ?

A) To prevent corrosion | ತುಕ್ಕು ಹಿಡಿಯುವುದನ್ನು ತಡೆಗಟ್ಟಲು
B) To prevent breaking | ತುಂಡಾಗುವುದನ್ನು ತಡೆಗಟ್ಟಲು

C) To prevent distortion | ವಿಸ್ತರಣೆಯನ್ನು ತಡೆಗಟ್ಟಲು
D) To prevent thermal expansion | ಉಷ್ಣ ವಿಸ್ತರಣೆಯನ್ನು ತಡೆಯಲು

(Correct)

24. Why slots are provided in the slotted angle plate? | ಸ್ಲಾಟ್‌ನಲ್ಲಿ ಆಂಗಲ್ ಪ್ಲೇಟ್‌ನಲ್ಲಿ ಸ್ಲಾಟ್‌ಗಳನ್ನು ಏಕೆ ಒದಗಿಸಲಾಗಿದೆ?

A) For job clamping | ವಸ್ತುಗಳನ್ನು ಹಿಡಿದಿಡಲು
B) For easy handling | ಸುಲಭ ನಿರ್ವಹಣೆಗಾಗಿ

C) For reducing the weight | ತೂಕ ಕಡಿಮೆಮಾಡಲು
D) For better appearance | ಸುಂದರವಾಗಿ ಕಾಣಲು

25. Which metal cutting saw is used for cutting different profiles? | ವಿವಿಧ ಪ್ರೊಫೈಲ್‌ಗಳನ್ನು ಕತ್ತರಿಸಲು ಯಾವ ಲೋಹದ ಕತ್ತರಿಸುವ ಗರಗಸವನ್ನು ಬಳಸಲಾಗುತ್ತದೆ?

A) Power saw | ಪವರ್ ಸಾ
B) Circular saw | ಸರ್ಕ್ಯುಲರ್ ಸಾ

C) Contour band saw | ಕಾಂಟೂರ್ ಬ್ಯಾಂಡ್ ಸಾ
D) Horizontal band saw | ಹಾರಿಜಾಂಟಲ್ ಬ್ಯಾಂಡ್ ಸಾ

(Correct)

26. Which metal property can be drawn into the wire without any rupture? | ಯಾವುದೇ ಛಿದ್ರವಿಲ್ಲದೆ ತಂತಿಯೊಳಗೆ ಎಳೆಯಬಹುದಾದ ಲೋಹದ ಗುಣ ಯಾವುದು?

A) Ductility | ನಮ್ಯತೆ ಗುಣ
B) Tenacity | ಜಿಗುಟುತನ

C) Elasticity | ಎಲಾಸ್ಟಿಟಿ ಗುಣ
D) Malleability | ಮೃದುವುತನ

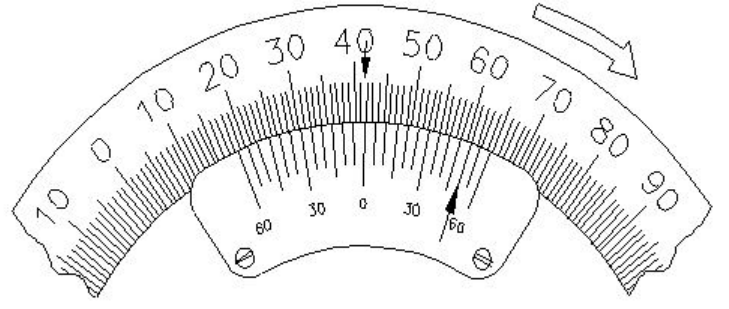
(Incorrect)

27. What is the accuracy of a metric outside micrometer? | ಮೆಟ್ರಿಕ್ ಔಟ್ ಸೈಡ್ ಮೈಕ್ರೋಮೀಟರ್‌ನ ಆಕೃತಿಯು ಏನು?

A) 0.01 mm
B) 0.001 mm
C) 0.02 mm
D) 0.002 mm

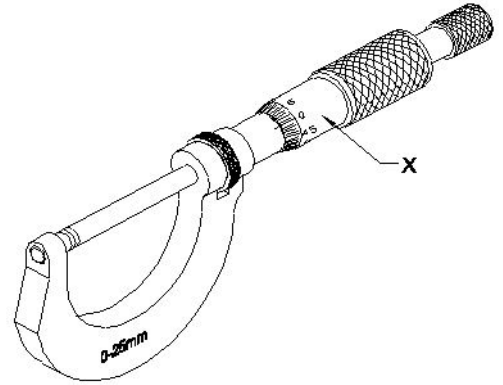
(Correct)

28. What is the reading of the vernier bevel protractor shown in the figure? | ಚಿತ್ರದಲ್ಲಿ ತೋರಿಸಿರುವ ವರ್ನಿಯರ್ ಬೆವೆಲ್ ಪ್ರೊಟ್ರಾಕ್ಟರ್‌ನ ರೀಡಿಂಗ್ ಏನು?



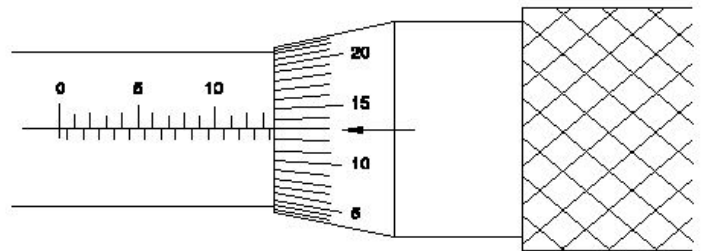
A) 18° 50'
B) 41° 50' **(Correct)**
C) 50° 50'
D) 58° 50'

29. What is the name of the part marked as 'X' shown in the figure? | ಚಿತ್ರದಲ್ಲಿ ತೋರಿಸಿರುವ 'X' ಒಂದು ಗುರುತಿಸಲಾದ ಭಾಗದ ಹೆಸರೇನು?



A) Spindle | ಸ್ಪಿಂಡಲ್
B) Sleeve | ಸ್ಲೀವ್
C) Thimble | ಥಿಂಬಲ್ **(Correct)**
D) Spindle lock | ಸ್ಪಿಂಡಲ್ ಲಾಕ್

30. What is the reading of the outside micrometer 50mm to 75mm shown in the figure? | ಚಿತ್ರದಲ್ಲಿ ತೋರಿಸಿರುವ ಔಟ್ ಸೈಡ್ ಮೈಕ್ರೋಮೀಟರ್ 50mm ನಿಂದ 75mm ರೀಡಿಂಗ್ ಏನು?

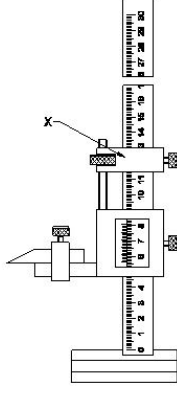


A) 63.63 mm **(Correct)**
B) 63.00 mm
C) 63.36 mm
D) 63.13 mm

31. Which is an integral part of the stock in vernier bevel protractor? | ವರ್ನಿಯರ್ ಬೆವೆಲ್ ಪ್ರೊಟ್ರಾಕ್ಟರ್‌ನಲ್ಲಿ ಸ್ಟಾಕ್‌ನ ಅನಿವಾರ್ಯ ಭಾಗ ಯಾವುದು?

A) Disc | ಡಿಸ್ಕ್ **(Incorrect)**
B) Dial | ಡಯಲ್ **(Correct)**
C) Blade | ಬ್ಲೇಡ್
D) Main scale | ಮೇನ್ ಸ್ಕೇಲ್

32. What is the name of the part marked as 'X' shown in the figure? | ಚಿತ್ರದಲ್ಲಿ ತೋರಿಸಿರುವ X ಒಂದು ಗುರುತಿಸಲಾದ ಭಾಗದ ಹೆಸರೇನು?



A) Beam | ಬೀಮ್

B) Main scale | ಮೇನ್ ಸ್ಕೇಲ್
(Incorrect)

C) Fine adjusting nut | ಫೈನ್ ಅಡ್ಜಸ್ಟಿಂಗ್ ನಟ್

D) Fine adjusting slide | ಫೈನ್ ಅಡ್ಜಸ್ಟಿಂಗ್ ಸ್ಲೈಡ್
(Correct)

33. What type of operation is carried out in a gang drilling machine? | ಗ್ಯಾಂಗ್ ಡ್ರಿಲ್ಲಿಂಗ್ ಯಂತ್ರದಲ್ಲಿ ಯಾವ ರೀತಿಯ ಕಾರ್ಯಾಚರಣೆಯನ್ನು ನಡೆಸಲಾಗುತ್ತದೆ?

A) Idle operation | ನಿಷ್ಕ್ರಿಯ ಕಾರ್ಯಾಚರಣೆ (Incorrect)

B) Repeated operation of drilling | ಡ್ರಿಲ್ಲಿಂಗ್ ಪುನರಾವರ್ತಿತ ಕಾರ್ಯಾಚರಣೆ

C) Continuous milling operation | ನಿರಂತರ ಮಿಲ್ಲಿಂಗ್ ಕಾರ್ಯ

D) Successive operation of drilling | ಅನುಕ್ರಮದ ಡ್ರಿಲ್ಲಿಂಗ್ ಕಾರ್ಯ
(Correct)

34. What is the drill size for tapping M10X1.5 mm? | M10X1.5 mm ಅನ್ನು ಟ್ಯಾಪ್ ಮಾಡಲು ಡ್ರಿಲ್ ಗಾತ್ರ (ಸೈಜ್) ಎಷ್ಟು?

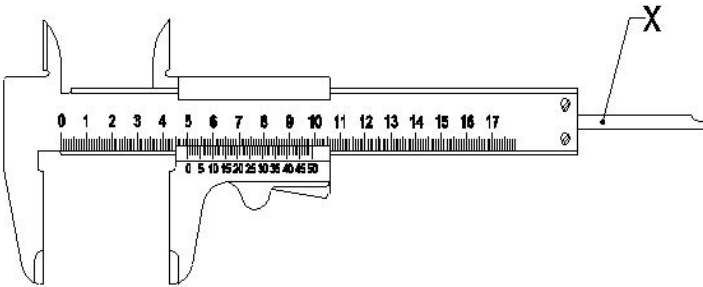
A) 9 mm

B) 8.8 mm

C) 8.5 mm (Correct)

D) 9.2 mm

35. What is the name of the part marked as X in vernier caliper shown in the figure? | ಚಿತ್ರದಲ್ಲಿ ತೋರಿಸಿರುವ ವರ್ನಿಯರ್ ಕ್ಯಾಲಿಪರ್‌ನಲ್ಲಿ X ಒಂದು ಗುರುತಿಸಲಾದ ಭಾಗದ ಹೆಸರೇನು?



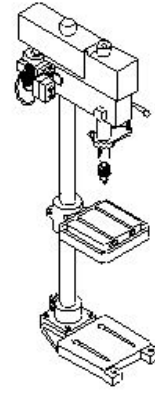
A) Beam | ಬೀಮ್

B) Fixed jaw | ಫಿಕ್ಸ್ಡ್ ಜಾ

C) Depth bar | ಡೆಪ್ತ್ ಬಾರ್
(Correct)

D) Thumb lever | ಥಂಬ್ ಲಿವರ್
(Incorrect)

36. What is the name of the drilling machine shown in the figure? | ಚಿತ್ರದಲ್ಲಿ ತೋರಿಸಿರುವ ಡ್ರಿಲ್ಲಿಂಗ್ ಮಷಿನ್ ನ ಹೆಸರೇನು?



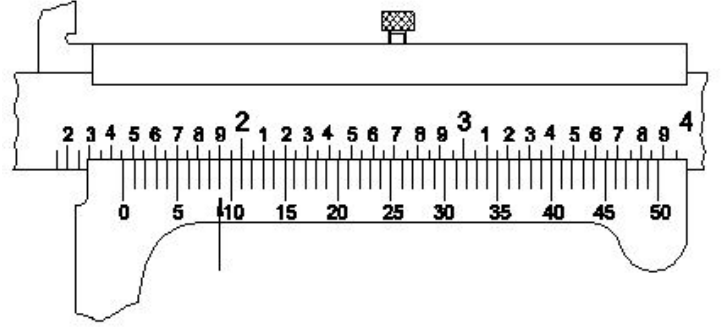
A) Pillar drilling machine | ಪಿಲ್ಲರ್ ಡ್ರಿಲ್ಲಿಂಗ್ ಮಷಿನ್
(Correct)

B) Gang drilling machine | ಗ್ಯಾಂಗ್ ಡ್ರಿಲ್ಲಿಂಗ್ ಮಶೀನ್

C) Bench drilling machine | ಬೆಂಚ್ ಡ್ರಿಲ್ಲಿಂಗ್ ಮಷಿನ್

D) Radial drilling machine | ರೇಡಿಯಲ್ ಡ್ರಿಲ್ಲಿಂಗ್ ಮಷಿನ್

37. What is the reading of vernier caliper with inch graduations shown in the figure? | ಚಿತ್ರದಲ್ಲಿ ತೋರಿಸಿರುವ ಇಂಚಿನ ವರ್ನಿಯರ್ ಕ್ಯಾಲಿಪರ್‌ನ ರೀಡಿಂಗ್ ಏನು?



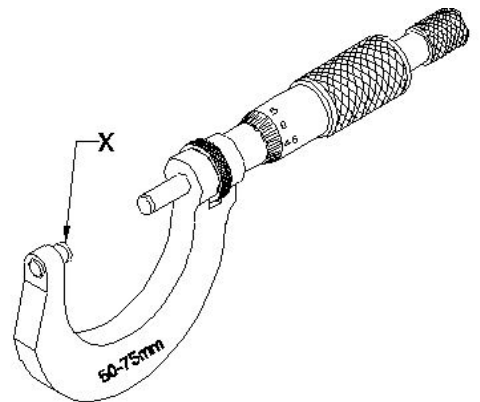
A) 1.068

B) 1.459

C) 1.418

D) 1.409 (Incorrect)

38. What is the name of the part marked as X in the figure? | ಚಿತ್ರದಲ್ಲಿ ತೋರಿಸಿರುವ X ಒಂದು ಗುರುತಿಸಲಾದ ಭಾಗದ ಹೆಸರೇನು?



A) Anvil | ಅನ್ವಿಲ್ (Correct)

B) Thimble | ಥಿಂಬಲ್

C) Spindle | ಸ್ಪಿಂಡಲ್

D) Spindle lock | ಸ್ಪಿಂಡಲ್ ಲಾಕ್

39. Identify the type of drilling machine whose spindle head is moved towards or away from the column. | ಸ್ಪಿಂಡಲ್ ಹೆಡ್ ಅನ್ನು ಕಾಲಮ್‌ನ ಕಡೆಗೆ ಅಥವಾ ದೂರಕ್ಕೆ ಸರಿಸಿದ ಡ್ರಿಲ್ಲಿಂಗ್ ಯಂತ್ರದ ಪ್ರಕಾರವನ್ನು (ಟೈಪ್) ಗುರುತಿಸಿ.

A) Pillar drilling machine | ಪಿಲ್ಲರ್ ಡ್ರಿಲ್ಲಿಂಗ್ ಮಷಿನ್

B) Gang drilling machine | ಗ್ಯಾಂಗ್ ಡ್ರಿಲ್ಲಿಂಗ್ ಮಷಿನ್

C) Radial drilling machine | ರೇಡಿಯಲ್ ಡ್ರಿಲ್ಲಿಂಗ್ ಮಷಿನ್ (Correct)

D) Sensitive bench drilling machine | ಸೂಕ್ಷ್ಮವಾದ ಬೆಂಚ್ ಡ್ರಿಲ್ಲಿಂಗ್ ಮಷಿನ್

40. In which situation the zero setting of a digital vernier caliper is necessary? | ಯಾವ ಪರಿಸ್ಥಿತಿಯಲ್ಲಿ ಡಿಜಿಟಲ್ ವರ್ನಿಯರ್ ಕ್ಯಾಲಿಪರ್‌ನ ಶೂನ್ಯ ಸೆಟಿಂಗ್ ಅಗತ್ಯ ಬೇಕು?

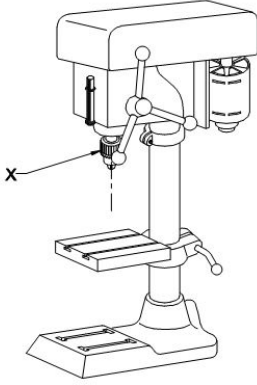
A) While removing the battery from caliper | ಕ್ಯಾಲಿಪರ್‌ನಿಂದ ಬ್ಯಾಟರಿಯನ್ನು ತೆಗೆದುಹಾಕುವಾಗ

B) While turning off the vernier caliper | ವರ್ನಿಯರ್ ಕ್ಯಾಲಿಪರ್ ಆಫ್ ಆಗಿರುವಾಗ

C) When jaws touch together | ಜಾಸ್ ಒಟ್ಟಿಗೆ ಸ್ಪರ್ಶಿಸಿದಾಗ

D) When jaws are separated | ಜಾಸ್ ಬೇರ್ಪಟ್ಟಾಗ (Incorrect)

41. What is the name of the part marked as 'X' shown in the figure? | ಚಿತ್ರದಲ್ಲಿ ತೋರಿಸಿರುವ X ಗುರುತಿಸಲಾದ ಭಾಗದ ಹೆಸರೇನು?



A) Drill chuck | ಡ್ರಿಲ್ ಚಕ್ (Correct)

B) Feed handle | ಫೀಡ್ ಹ್ಯಾಂಡಲ್

C) Driving motor | ಡ್ರೈವಿಂಗ್ ಮೋಟಾರ್

D) Depth gauge and stop | ಡೆಪ್ತ್ ಗೇಜ್ ಮತ್ತು ಸ್ಟಾಪ್

42. Which part of micrometer ensures uniform pressure between the measuring surfaces? | ಮೈಕ್ರೋಮೀಟರ್‌ನ ಯಾವ ಭಾಗವು ಅಳೆಯುವ ಮೇಲ್ಮೈಗಳ ನಡುವೆ ಏಕರೂಪದ ಒತ್ತಡವನ್ನು ಖಾತ್ರಿಗೊಳಿಸುತ್ತದೆ?

ಭಾಗವು ಅಳೆಯುವ ಮೇಲ್ಮೈಗಳ ನಡುವೆ ಏಕರೂಪದ ಒತ್ತಡವನ್ನು ಖಾತ್ರಿಗೊಳಿಸುತ್ತದೆ?

A) Ratchet stop | ರಾಚೆಟ್ ಸ್ಟಾಪ್

B) Spindle | ಸ್ಪಿಂಡಲ್

C) Barrel / sleeve | ಬ್ಯಾರೆಲ್ / ಸ್ಲೀವ್ (Incorrect)

D) Thimble | ಟಿಂಬಲ್

43. Which part of the drilling machine is used to achieve set a different speed? | ವಿಭಿನ್ನ ವೇಗವನ್ನು ಹೊಂದಿಸಲು ಡ್ರಿಲ್ಲಿಂಗ್ ಮಷಿನ್‌ನ ಯಾವ ಭಾಗವನ್ನು ಬಳಸಲಾಗುತ್ತದೆ?

A) Flat pulley | ಪ್ಲಾಟ್ ಪುಲೀ

B) Jockey pulley | ಜಾಕೀ ಪುಲೀ

C) Stepped pulley | ಸ್ಟೆಪ್ಡ್ ಪುಲೀ (Correct)

D) Fast and loose pulley | ಫಾಸ್ಟ್ ಮತ್ತು ಲೂಸ್ ಪುಲೀ

44. Which material is used to make drill chuck? | ಡ್ರಿಲ್ ಚಕ್ ತಯಾರಿಸಲು ಯಾವ ಮೆಟೀರಿಯಲ್ ಬಳಸಲಾಗುತ್ತದೆ?

A) High speed steel | ಹೈ ಸ್ಪೀಡ್ ಸ್ಟೀಲ್

B) Mild steel | ಮೈಲ್ಡ್ ಸ್ಟೀಲ್

C) Special alloy steel | ಸ್ಪೆಷಲ್ ಅಲಾಯ್ ಸ್ಟೀಲ್ (Correct)

D) High carbon steel | ಹೈ ಕಾರ್ಬನ್ ಸ್ಟೀಲ್

45. How can a wide range of depth be measured using a depth micrometer? | ಡೆಪ್ತ್ ಮೈಕ್ರೋಮೀಟರ್ ಅನ್ನು ಬಳಸಿಕೊಂಡು ವ್ಯಾಪಕ ಶ್ರೇಣಿಯ ಆಳವನ್ನು ಹೇಗೆ ಅಳೆಯಬಹುದು?

A) Lengthy sleeve | ಉದ್ದವಾದ ಸ್ಲೀವ್

B) Lengthy spindle | ಉದ್ದವಾದ ಸ್ಪಿಂಡಲ್

C) Adjustable base | ಅಡ್ಜಸ್ಟೆಬಲ್ ಬೇಸ್

D) Use of extension rods | ವಿಸ್ತರಣೆ (ಎಕ್ಸ್ಟೆನ್ಷನ್) ರಾಡ್‌ಗಳ ಬಳಕೆ (Correct)

46. What is the spindle movement of one division of thimble with spindle thread of 0.5mm pitch? | 0.5mm ಪಿಚ್‌ನ ಸ್ಪಿಂಡಲ್ ಥ್ರೆಡ್‌ನೊಂದಿಗೆ ಥಿಂಬಲ್ ಒಂದು ವಿಭಾಗದ ಸ್ಪಿಂಡಲ್ ಚಲನೆ ಎಷ್ಟು?

A) 0.01 mm (Correct)

B) 0.001 mm

C) 0.5 mm

D) 0.02 mm