

Duration: 60 Mins

Total Marks: 20

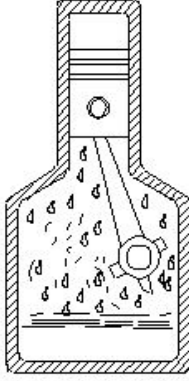
Q.ID: ITISKILL7989DJ

1. Which system has categorized wick feed lubrication? | ವಿಕ್ ಫೀಡ್ ನಯಗೊಳಿಸುವಿಕೆಯನ್ನು ಯಾವ ವ್ಯವಸ್ಥೆಯಲ್ಲಿ ಕ್ಯಾಟಗರೈಸ್ ಮಾಡಲಾಗಿದೆ?

- A) Hand feed | ಅಂತರಿಕ ಪ್ರಕಾರ ಫೀಡ್
B) Force feed | ಬಲವಂತದ ಫೀಡ್
C) Splash feed | ಸ್ಪಾಶ್ ಫೀಡ್
D) Gravity feed | ಗುರುತ್ವ ಫೀಡ್

Answer: D) Gravity feed | ಗುರುತ್ವ ಫೀಡ್

2. What is the name of the lubrication system shown in the figure? | ಚಿತ್ರದಲ್ಲಿ ತೋರಿಸಿರುವ ಲೂಬ್ರಿಕೇಟಿಂಗ್ ವ್ಯವಸ್ಥೆಯ ಹೆಸರೇನು?



- A) Ring oiling | ರಿಂಗ್ ಆಯಿಲಿಂಗ್
B) Wick feed | ವಿಕ್ ಫೀಡ್
C) Gravity feed | ಗ್ರಾವಿಟಿ ಫೀಡ್
D) Splash lubricating | ಸ್ಪಾಶ್ ಲೂಬ್ರಿಕೇಟಿಂಗ್

Answer: D) Splash lubricating | ಸ್ಪಾಶ್ ಲೂಬ್ರಿಕೇಟಿಂಗ್

3. Which is classified as hydrostatic lubrication? | ಯಾವುದನ್ನು ಹೈಡ್ರೋಸ್ಟಾಟಿಕ್ ಲೂಬ್ರಿಕೇಷನ್ ಎಂದು ವರ್ಗೀಕರಿಸಲಾಗಿದೆ?

- A) Thin film of lubricant | ಲೂಬ್ರಿಕೇಂಟ್‌ನ ತೆಳುವಾದ ಫಿಲ್ಮ್
B) Thick film of lubricant | ಲೂಬ್ರಿಕೇಂಟ್ ದಪ್ಪ ಫಿಲ್ಮ್
C) Oiliness of lubricant | ಲೂಬ್ರಿಕೇಂಟ್‌ನ ಎಣ್ಣೆ
D) Fluidity of lubricant | ಲೂಬ್ರಿಕೇಟ್ನ ದ್ರವತೆ

Answer: B) Thick film of lubricant | ಲೂಬ್ರಿಕೇಂಟ್ ದಪ್ಪ ಫಿಲ್ಮ್

4. What chart shows a graphical representation of the activities performed during manufacturing? | ತಯಾರಿಕೆಯ ಸಮಯದಲ್ಲಿ ನಡೆಸಿದ ಚಟುವಟಿಕೆಗಳ ಚಿತ್ರಾತ್ಮಕ ಪ್ರತಿನಿಧ್ಯವನ್ನು ಯಾವ ಚಾರ್ಟ್ ತೋರಿಸುತ್ತದೆ?

- A) Bar chart | ಬಾರ್ ಚಾರ್ಟ್
B) Process chart | ಪ್ರಕ್ರಿಯೆ ಚಾರ್ಟ್
C) Control chart | ನಿಯಂತ್ರಣ ಚಾರ್ಟ್
D) Man-machine chart | ಮ್ಯಾನ್-ಮೆಷಿನ್ ಚಾರ್ಟ್

Answer: B) Process chart | ಪ್ರಕ್ರಿಯೆ ಚಾರ್ಟ್

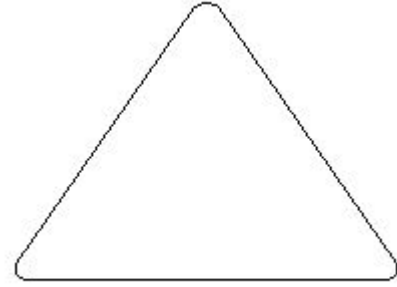
5. What is the effect of the lubricating film formed around

the shaft when the shaft is rotating at full speed? | ಶಾಫ್ಟ್ ಪೂರ್ಣ ವೇಗದಲ್ಲಿ ತಿರುಗುತ್ತಿರುವಾಗ ಶಾಫ್ಟ್ ಸುತ್ತಲೂ ರೂಪುಗೊಂಡ ಲೂಬ್ರಿಕೇಟಿಂಗ್ ಫಿಲ್ಮ್ ಪರಿಣಾಮವೇನು?

- A) Increases the speed of the shaft | ಶಾಫ್ಟ್ ವೇಗವನ್ನು ಹೆಚ್ಚಿಸುತ್ತದೆ
B) Decreases the speed of the shaft | ಶಾಫ್ಟ್ ವೇಗವನ್ನು ಕಡಿಮೆ ಮಾಡುತ್ತದೆ
C) Decreases the frictional resistance | ಘರ್ಷಣೆಯ ಪ್ರತಿರೋಧವನ್ನು ಕಡಿಮೆ ಮಾಡುತ್ತದೆ
D) Increases the frictional resistance | ಘರ್ಷಣೆಯ ಪ್ರತಿರೋಧವನ್ನು ಹೆಚ್ಚಿಸುತ್ತದೆ

Answer: C) Decreases the frictional resistance | ಘರ್ಷಣೆಯ ಪ್ರತಿರೋಧವನ್ನು ಕಡಿಮೆ ಮಾಡುತ್ತದೆ

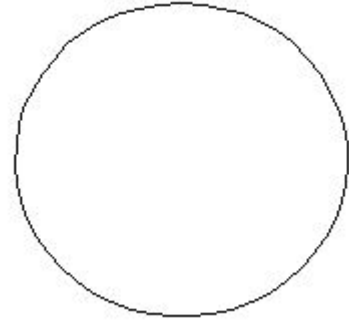
6. What is the frequency of oiling symbol shown in the figure? | ಚಿತ್ರದಲ್ಲಿ ತೋರಿಸಿರುವ ಆಯಿಲಿಂಗ್ ಚಿಹ್ನೆಯ ಆವರ್ತನ (ಫ್ರೀಕ್ವೆನ್ಸಿ) ಎಷ್ಟು?



- A) Daily | ದೈನಂದಿನ
B) Monthly | ಮಾಸಿಕ
C) Weekly | ಸಾಪ್ತಾಹಿಕ
D) Frequently | ಆಗಾಗ್ಗೆ

Answer: C) Weekly | ಸಾಪ್ತಾಹಿಕ

7. What is the frequency of oiling symbol shown in the figure? | ಯಾವ ವ್ಯವಸ್ಥೆಯು ವಿಕ್ ಫೀಡ್ ಲೂಬ್ರಿಕೇಷನ್ ವರ್ಗೀಕರಿಸಿದೆ?



- A) Once in six month | ಆರು ತಿಂಗಳಿಗೊಮ್ಮೆ
B) Weekly | ಸಾಪ್ತಾಹಿಕ
C) Monthly | ಮಾಸಿಕ
D) Daily | ದೈನಂದಿನ

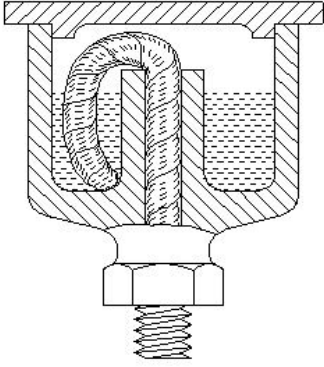
Answer: D) Daily | ದೈನಂದಿನ

8. Why is the blended oil preferred in automatic lathes when compared to fatty oil? | ಕೊಬ್ಬಿನ ಎಣ್ಣೆಗೆ ಹೋಲಿಸಿದಾಗ ಮಿಶ್ರಿತ ತೈಲವನ್ನು ಸ್ವಯಂಚಾಲಿತ ಲೇಠ್ ಗಳಲ್ಲಿ ಏಕೆ ಆದ್ಯತೆ ನೀಡಲಾಗುತ್ತದೆ?

- A) Less fluidity | ಕಡಿಮೆ ದ್ರವತೆ
B) More resistance to corrosion | ಹೆಚ್ಚು ತುಕ್ಕು ನಿರೋಧಕತೆ
C) More fluidity | ಹೆಚ್ಚು ದ್ರವತೆ
D) Less resistance to corrosion | ಕಡಿಮೆ ತುಕ್ಕು ನಿರೋಧಕತೆ

Answer: C) More fluidity | ಹೆಚ್ಚು ದ್ರವತೆ

9. What is the name of the lubrication system shown in the figure? | ಚಿತ್ರದಲ್ಲಿ ತೋರಿಸಿರುವ ಲೂಬ್ರಿಕೇಟಿಂಗ್ ವ್ಯವಸ್ಥೆಯ ಹೆಸರೇನು?



- A) Ring oiling feed | ರಿಂಗ್ ಆಯಿಲಿಂಗ್ ಫೀಡ್
B) Wick feed | ವಿಕ್ ಫೀಡ್
C) Hand pressure feed | ಹ್ಯಾಂಡ್ ಒತ್ತಡದ ಫೀಡ್
D) Splash feed | ಸ್ಪಾಶ್ ಫೀಡ್

Answer: B) Wick feed | ವಿಕ್ ಫೀಡ್

10. What is the name of the format used to list the parts involved in the manufacturing of an assembly? | ಅಸೆಂಬ್ಲಿ ತಯಾರಿಕೆಯಲ್ಲಿ ಒಳಗೊಂಡಿರುವ ಭಾಗಗಳನ್ನು ಪಟ್ಟಿ ಮಾಡಲು ಬಳಸಲಾಗುವ ಸ್ವರೂಪದ ಹೆಸರೇನು?

- A) Productivity report | ಉತ್ಪಾದಕತೆಯ ವರದಿ
B) Bill of material | ವಸ್ತುಗಳ ಬಿಲ್
C) Batch processing record | ಬ್ಯಾಚ್ ಪ್ರೋಸೆಸ್ ದಾಖಲೆ
D) Flow process chart | ಫ್ಲೋ ಪ್ರೋಸೆಸ್ ಚಾರ್ಟ್

Answer: B) Bill of material | ವಸ್ತುಗಳ ಬಿಲ್

11. What is the name of the document that shows the details of the job performed in a production shop? | ಪ್ರೊಡಕ್ಷನ್ ಶಾಪ್‌ನಲ್ಲಿ ನಿರ್ವಹಿಸಿದ ಕೆಲಸದ ವಿವರಗಳನ್ನು ತೋರಿಸುವ ಡಾಕ್ಯುಮೆಂಟ್‌ನ ಹೆಸರೇನು?

- A) Cycle time card | ಸೈಕಲ್ ಟೈಮ್ ಕಾರ್ಡ್
B) Job card | ಜಾಬ್ ಕಾರ್ಡ್
C) Estimation card | ಅಂದಾಜು ಕಾರ್ಡ್
D) Productivity card | ಉತ್ಪಾದಕತೆ ಕಾರ್ಡ್

Answer: B) Job card | ಜಾಬ್ ಕಾರ್ಡ್

12. Which type of lock washer uses flat or oval type head screw? | ಯಾವ ರೀತಿಯ ಲಾಕ್ ವಾಷರ್ ಫ್ಲಾಟ್ ಅಥವಾ ಅಂಡಾಕಾರದ

ಹೆಡ್ ಸ್ಕ್ರೂ ಅನ್ನು ಬಳಸುತ್ತದೆ?

- A) Counter sunk type | ಕೌಂಟರ್ ಮುಳುಗಿದ ಪ್ರಕಾರ
B) Internal and external type | ಆಂತರಿಕ ಮತ್ತು ಬಾಹ್ಯ ಪ್ರಕಾರ
C) External type | ಬಾಹ್ಯ ಪ್ರಕಾರ
D) Internal type | ಆಂತರಿಕ ಪ್ರಕಾರ

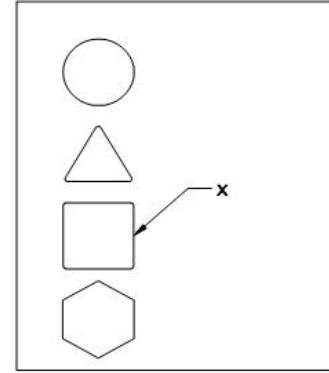
Answer: A) Counter sunk type | ಕೌಂಟರ್ ಮುಳುಗಿದ ಪ್ರಕಾರ

13. Why are the servo mesh oils prepared as gear oils? | ಸರ್ವೋ ಮೆಶ್ ಎಣ್ಣೆಗಳನ್ನು ಗೇರ್ ಎಣ್ಣೆಗಳಾಗಿ ಏಕೆ ತಯಾರಿಸಲಾಗುತ್ತದೆ?

- A) Resistant to lubricity | ಲೂಬ್ರಿಸಿಟಿಗೆ ಪ್ರತಿರೋಧ
B) Resistant to deposit formation | ಠೇವಣಿ ರಚನೆಗೆ ನಿರೋಧಕ
C) Resistant to viscosity | ಸ್ನಿಗ್ಧತೆಗೆ ಪ್ರತಿರೋಧ
D) Resistant to oiliness | ಎಣ್ಣೆಯುಕ್ತತೆಗೆ ಪ್ರತಿರೋಧ

Answer: B) Resistant to deposit formation | ಠೇವಣಿ ರಚನೆಗೆ ನಿರೋಧಕ

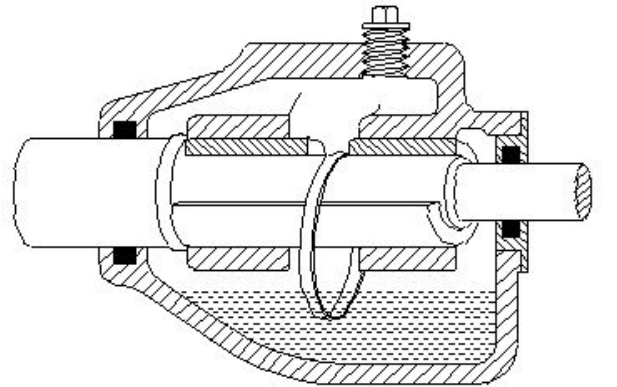
14. What is the frequency of oiling symbol marked as 'x' shown in the figure? | ಚಿತ್ರದಲ್ಲಿ ತೋರಿಸಿರುವ x ಗುರುತಿಸಲಾದ ಎಣ್ಣೆಯ ಚಿಹ್ನೆಯ ಆವರ್ತನೆ ಎಷ್ಟು?



- A) Daily | ದೈನಂದಿನ
B) Weekly | ಸಾಪ್ತಾಹಿಕ
C) Monthly | ಮಾಸಿಕ
D) Yearly | ವಾರ್ಷಿಕ

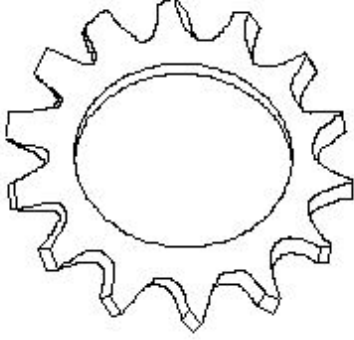
Answer: C) Monthly | ಮಾಸಿಕ

15. What is the name of the lubrication system shown in the figure? | ಚಿತ್ರದಲ್ಲಿ ತೋರಿಸಿರುವ ಲೂಬ್ರಿಕೇಟಿಂಗ್ ವ್ಯವಸ್ಥೆಯ ಹೆಸರೇನು?



- A) Wick feed | ವಿಕ್ ಫೀಡ್
B) Ring oiling | ರಿಂಗ್ ಆಯಿಲಿಂಗ್
C) Splash system | ಸ್ಪಾಶ್ ವ್ಯವಸ್ಥೆ
D) Manual screw down system | ಮ್ಯಾನುಯಲ್ ಸ್ಕ್ರೂ ಡೌನ್ ಸಿಸ್ಟಮ್

16. What is the name of tooth type lock washer shown in the figure? | ಚಿತ್ರದಲ್ಲಿ ತೋರಿಸಿರುವ ಟೂತ್ ಟೈಪ್ ಲಾಕ್ ವಾಷರ್‌ನ ಹೆಸರೇನು?



- A) Internal type | ಆಂತರಿಕ ಪ್ರಕಾರ
B) Internal and external type | ಆಂತರಿಕ ಮತ್ತು ಬಾಹ್ಯಪ್ರಕಾರ
C) External type | ಬಾಹ್ಯಪ್ರಕಾರ
D) Counter sink type | ಕೌಂಟರ್ ಸಿಂಕ್ ಪ್ರಕಾರ

Answer: C) External type | ಬಾಹ್ಯಪ್ರಕಾರ

17. Which cutting fluid is used for threading in general purpose steel? | ಸಾಮಾನ್ಯ ಉದ್ದೇಶದ ಉಕ್ಕಿನಲ್ಲಿ ಥ್ರೆಡ್‌ಗಾಗಿ ಯಾವ ಕತ್ತರಿಸುವ ದ್ರವವನ್ನು ಬಳಸಲಾಗುತ್ತದೆ?

- A) Dry | ಒಣ
B) Sulphurized oil | ನೆಲ ಖನಿಜ ತೈಲ
C) Kerosene | ಸೀಮೆಎಣ್ಣೆ
D) Soluble oil | ಕರಗುವ ಎಣ್ಣೆ

18. How low speed gear is lubricated? | ಕಡಿಮೆ ವೇಗದ ಗೇರ್ ಅನ್ನು ಹೇಗೆ ಲೂಬ್ರಿಕೇಟ್ ಮಾಡಲಾಗುತ್ತದೆ?

- A) Oilcan type or brush | ಆಯಿಲ್‌ಕನ್ ಪ್ರಕಾರ ಅಥವಾ ಬ್ರಷ್
B) Gravity feed | ಗ್ರಾವಿಟಿ ಫೀಡ್
C) Splash type | ಸ್ಪಾಶ್ ಪ್ರಕಾರ
D) Oil pump | ತೈಲ ಪಂಪ್

Answer: A) Oilcan type or brush | ಆಯಿಲ್‌ಕನ್ ಪ್ರಕಾರ ಅಥವಾ ಬ್ರಷ್

19. Which document used to authorize and instruct the work team to take a production work? | ಉತ್ಪಾದನಾ ಕಾರ್ಯವನ್ನು ಕೈಗೊಳ್ಳಲು ಕೆಲಸದ ತಂಡಕ್ಕೆ ಅಧಿಕಾರ ನೀಡಲು ಮತ್ತು ಸೂಚಿಸಲು ಯಾವ ಡಾಕ್ಯುಮೆಂಟ್ ಅನ್ನು ಬಳಸಲಾಗುತ್ತದೆ?

- A) Process chart | ಮೆಷಿನ್ ಚಾರ್ಟ್
B) Inspection report | ತಪಾಸಣೆ ವರದಿ
C) Job card | ಜಾಬ್ ಕಾರ್ಡ್
D) Productivity report | ಉತ್ಪಾದಕತೆಯ ವರದಿ

Answer: C) Job card | ಜಾಬ್ ಕಾರ್ಡ್

20. Which cutting oil is used in automatic lathes? | ಸ್ವಯಂಚಾಲಿತ ಲೇಠ್ ಗಳಲ್ಲಿ ಯಾವ ಕತ್ತರಿಸುವ ತೈಲವನ್ನು ಬಳಸಲಾಗುತ್ತದೆ?

- A) Straight mineral oil | ನೆಲ ಖನಿಜ ತೈಲ
B) Soluble oil | ಕರಗುವ ಎಣ್ಣೆ
C) Fatty oil | ಕೊಬ್ಬಿನ ಎಣ್ಣೆ
D) Compounded (or) blended oil | ಸಂಯೋಜಿತ (ಅಥವಾ) ಮಿಶ್ರಿತ ಎಣ್ಣೆ

Answer: D) Compounded (or) blended oil | ಸಂಯೋಜಿತ (ಅಥವಾ) ಮಿಶ್ರಿತ ಎಣ್ಣೆ