

Student: Nithin

Score: 24/100 (24.00%)

Code: 3589

1. What is the reason for heavy sparking at the commutator in DC generator? | DC ಜನರೇಟರ್‌ನಲ್ಲಿ ಕಮ್ಯುಟೇಟರ್‌ನಲ್ಲಿ ಭಾರಿ ಸ್ಪಾರ್ಕಿಂಗ್ ಗಳು ಬರಲು ಕಾರಣವೇನು?

A) Excessive brush pressure | ಅತಿಯಾದ ಬ್ರಷ್ ಒತ್ತಡ

(Correct)

B) Defective cooling fan | ದೋಷಯುಕ್ತ ಕೂಲಿಂಗ್ ಫ್ಯಾನ್

C) Defective coupling | ದೋಷಯುಕ್ತ ಕಪ್ಲಿಂಗ್

D) Strong field | ಸ್ಟ್ರಾಂಗ್ ಫೀಲ್ಡ್

2. What is the effect on induced emf if the main field flux get distorted in DC generator? | ಮುಖ್ಯ ಕ್ಷೇತ್ರದ ಫ್ಲಕ್ಸ್ DC ಜನರೇಟರ್‌ನಲ್ಲಿ ವಿರೂಪಗೊಂಡರೆ ಪ್ರೇರಿತ ಎಮ್‌ಎಫ್ ಮೇಲೆ ಪರಿಣಾಮ ಏನು?

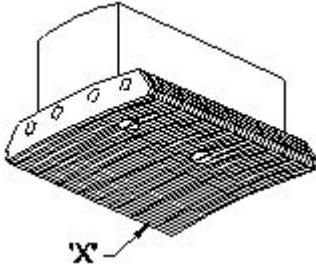
A) Induced emf increases | ಇಂಡ್ಯೂಸ್ಡ್ ಇಮ್‌ಎಫ್ ಹೆಚ್ಚಾಗುತ್ತದೆ

B) Induced emf decreases | ಇಂಡ್ಯೂಸ್ಡ್ ಇಮ್‌ಎಫ್ ಕಡಿಮೆಯಾಗುತ್ತದೆ

C) No change in induced emf | ಪ್ರೇರಿತ ಇಮ್‌ಎಫ್‌ನಲ್ಲಿ ಬದಲಾವಣೆ ಇಲ್ಲ (Incorrect)

D) Induced emf becomes zero | ಪ್ರೇರಿತ ಇಮ್‌ಎಫ್ ಶೂನ್ಯವಾಗುತ್ತದೆ

3. What is the name of the part marked 'X' in DC generator as shown in the figure? | ಚಿತ್ರದಲ್ಲಿ ತೋರಿಸಿರುವಂತೆ DC ಜನರೇಟರ್‌ನಲ್ಲಿ X ಒಂದು ಗುರುತಿಸಲಾಗಿರುವ ಭಾಗದ ಹೆಸರೇನು?



A) Yoke | ಯೋಕ್

B) Pole coil | ಪೋಲ್ ಕಾಯಿಲ್

C) Pole core | ಪೋಲ್ ಕೋರ್

D) Pole shoe | ಪೋಲ್ ಷೂ (Correct)

4. What is the condition for the maximum efficiency of a DC generator? | DC ಜನರೇಟರ್‌ನ ಗರಿಷ್ಠ ದಕ್ಷತೆಯ ಸ್ಥಿತಿ ಯಾವುದು?

A) Eddy current loss is equal to hysteresis loss | ಎಡ್ಡಿ ಕರೆಂಟ್ ನಷ್ಟವು ಹಿಸ್ಟರೆಸಿಸ್ ನಷ್ಟಕ್ಕೆ ಸಮಾನವಾಗಿರುತ್ತದೆ

B) Variable losses is less than constant losses | ವೇರಿಯಬಲ್ ನಷ್ಟಗಳು ನಿರಂತರ ನಷ್ಟಗಳಿಗಿಂತ ಕಡಿಮೆ

C) Variable losses is more than constant losses | ವೇರಿಯಬಲ್ ನಷ್ಟಗಳು ನಿರಂತರ ನಷ್ಟಕ್ಕಿಂತ ಹೆಚ್ಚು

D) Variable losses is equal to constant losses | ವೇರಿಯಬಲ್ ನಷ್ಟಗಳು ನಿರಂತರ ನಷ್ಟಗಳಿಗೆ ಸಮಾನವಾಗಿರುತ್ತದೆ (Correct)

5. Calculate the emf generated in a 4 pole DC generator with

simplex wave wound armature has 1020 conductors and driven at a speed of 1500 rpm, the flux / pole is 0.007 webers? | ಸಿಂಪ್ಲ್ ವೇವ್ ತರಂಗ ಗಾಯದ ಆರ್ಮೇಚರ್‌ನೊಂದಿಗಿನ 4 ಪೋಲ್ DC ಜನರೇಟರ್‌ನಲ್ಲಿ ಎಮ್‌ಎಫ್ ಅನುಕರಿಸಿದ 1020 ಕಂಡಕ್ಟರ್‌ಗಳನ್ನು ಹೊಂದಿದೆ ಮತ್ತು 1500 ಆರ್ಪಿಎಮ್ ವೇಗದಲ್ಲಿ ಚಾಲಿತವಾಗಿದ್ದು, ಫ್ಲಕ್ಸ್ / ಪೋಲ್ 0.007 ವೀಬರ್ಸ್ ಆಗಿದೆಯೇ?

A) 178 V

B) 243 V

C) 357 V

D) 428 V (Incorrect)

6. Why the DC generators are losing their residual magnetism? | DC ಜನರೇಟರ್‌ಗಳು ತಮ್ಮ ಉಳಿದಿರುವ ಮ್ಯಾಗ್ನೆಟಿಸಮ್ ಅನ್ನು ಏಕೆ ಕಳೆದುಕೊಳ್ಳುತ್ತಿವೆ?

A) Flashing of field | ಲೋಡ್‌ನಲ್ಲಿ ಭಾರಿ ಶಾರ್ಟ್ ಸರ್ಕ್ಯೂಟ್ (Incorrect)

B) Running without load continuously | ಲೋಡ್ ಇಲ್ಲದ ನಿರಂತರವಾಗಿ ರನ್‌ನಿಂಗ್

C) Continuous running without break | ವಿರಾಮವಿಲ್ಲದೆಯೇ ನಿರಂತರವಾದ ಚಾಲನೆಯಲ್ಲಿದೆ

D) Change of direction of rotation very often | ಆಗಾಗ್ಗೆ ತಿರುಗುವ ದಿಕ್ಕಿನ ಬದಲಾವಣೆ

7. Why the compensating winding is provided in the large DC generators? | ದೊಡ್ಡ DC ಜನರೇಟರ್‌ಗಳಲ್ಲಿ ಸರಿದೂಗಿಸುವ ವಿಂಡಿಂಗ್ ಅನ್ನು ಏಕೆ ಒದಗಿಸಲಾಗಿದೆ?

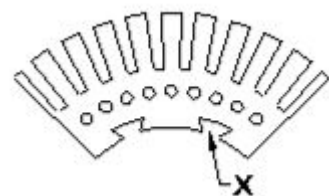
A) To neutralize the cross-magnetizing effect of armature reaction | ಆರ್ಮೇಚರ್ ಕ್ರಿಯೆಯ ಅಡ್ಡ - ಕಾಂತೀಯ ಪರಿಣಾಮವನ್ನು ತಟಸ್ಥಗೊಳಿಸಲು

B) To reduce the commutation effect | ಕಮ್ಯುಟೇಶನ್ ಪರಿಣಾಮವನ್ನು ಕಡಿಮೆ ಮಾಡಲು (Incorrect)

C) To neutralize the demagnetizing effect of armature reaction | ಆರ್ಮೇಚರ್ ರಿಯಾಕ್ಷನ್‌ನ ಡಿಮ್ಯಾಗ್ನೆಟಿಸಿಂಗ್ ಪರಿಣಾಮವನ್ನು ತಟಸ್ಥಗೊಳಿಸಲು

D) To decrease the efficiency of generator | ಜನರೇಟರ್ ಸಾಮರ್ಥ್ಯವನ್ನು ಕಡಿಮೆ ಮಾಡಲು

8. What is the purpose of slot marked as 'X' as shown in the figure? | ಚಿತ್ರದಲ್ಲಿ ತೋರಿಸಿರುವಂತೆ 'X' ಎಂದು ಗುರುತಿಸಲಾದ ಸ್ಲಾಟ್‌ನ ಉದ್ದೇಶವೇನು?



A) To fix the key way | ಪ್ರಮುಖ ರೀತಿಯಲ್ಲಿ ಸರಿಪಡಿಸಲು

B) To make air circulation | ವಾಯು ಪರಿಚಲನೆ ಮಾಡಲು (Incorrect)

C) For lubrication purpose | ನಯಗೊಳಿಸುವ ಉದ್ದೇಶಕ್ಕಾಗಿ

D) For easy removal from shaft | ಶಾಪ್ಟಿಯ ಸುಲಭವಾಗಿ ತೆಗೆದುಹಾಕಲು

9. Which type of DC generator is used for electroplating process? | ಎಲೆಕ್ಟ್ರೋಪ್ಲೇಟಿಂಗ್ ಪ್ರಕ್ರಿಯೆಗೆ ಯಾವ ರೀತಿಯ DC ಜನರೇಟರ್ ಅನ್ನು ಬಳಸಲಾಗುತ್ತದೆ?

A) Shunt generator | ಷಂಟ್ ಜನರೇಟರ್ (Correct)

B) Series generator | ಸರಣಿ ಜನರೇಟರ್

C) Differential compound generator | ಡಿಫರೆನ್ಷಿಯಲ್ ಸಂಯುಕ್ತ ಜನರೇಟರ್

D) Over Compounded Cumulative generator | ಸಂಚಿತ ಸಂಯುಕ್ತ ಜನರೇಟರ್

10. Why the armature resistance of a D.C generator is kept very low? | D.C ಜನರೇಟರ್‌ನ ಆರ್ಮೇಚರ್ ಪ್ರತಿರೋಧವನ್ನು ಏಕೆ ಕಡಿಮೆ ಇರಿಸಲಾಗುತ್ತದೆ?

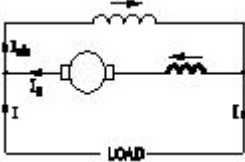
A) To reduce the armature current | ಆರ್ಮೇಚರ್ ಪ್ರವಾಹವನ್ನು ಕಡಿಮೆ ಮಾಡಲು (Incorrect)

B) To reduce the armature voltage drop | ಆರ್ಮೇಚರ್ ವೋಲ್ಟೇಜ್ ಡ್ರಾಪ್ ಅನ್ನು ಕಡಿಮೆ ಮಾಡಲು

C) Helps to solve Boolean Algebra | ಬೂಲಿಯನ್ ಬೀಜಗಣಿತವನ್ನು ಪರಿಹರಿಸಲು ಸಹಾಯ ಮಾಡುತ್ತದೆ

D) To reduce the temperature of armature | ಆರ್ಮೇಚರ್ ತಾಪಮಾನವನ್ನು ಕಡಿಮೆ ಮಾಡಲು

11. What is the name of the D.C generator as shown in the figure? | ಚಿತ್ರದಲ್ಲಿ ತೋರಿಸಿರುವಂತೆ D.C ಜನರೇಟರ್‌ನ ಹೆಸರೇನು?



A) Differential long shunt compound | ಡಿಫರೆನ್ಷಿಯಲ್ ಲಾಂಗ್ ಷಂಟ್ ಕಾಂಪೌಂಡ್

B) Differential short shunt compound | ಡಿಫರೆನ್ಷಿಯಲ್ ಶಾರ್ಟ್ ಷಂಟ್ ಸಂಯುಕ್ತ

C) Cumulative long shunt compound | ಸಂಚಿತ ದೀರ್ಘ ಶಂಟ್ ಸಂಯುಕ್ತ

D) Cumulative short shunt compound | ಸಂಚಿತ ಸಣ್ಣ ಶಂಟ್ ಸಂಯುಕ್ತ (Incorrect)

12. Which are the two points that the brush contact resistance measured in D.C machines? | DC ಯಂತ್ರಗಳಲ್ಲಿ ಕುಂಚ ಸಂಪರ್ಕ ಪ್ರತಿರೋಧವನ್ನು ಅಳತೆ ಮಾಡಿದ ಎರಡು ಅಂಶಗಳು ಯಾವುವು?

A) Resistance between the opposite brushes | ವಿರುದ್ಧ ಕುಂಚಗಳ ನಡುವೆ ಪ್ರತಿರೋಧ

B) Resistance between the brush and brush holder | ಬ್ರಷ್ ಮತ್ತು ಬ್ರಷ್ ಹೋಲ್ಡರ್ ನಡುವಿನ ಪ್ರತಿರೋಧ

C) Resistance between the brush and commutator | ಬ್ರಷ್ ಮತ್ತು ಕಮ್ಯುಟೇಟರ್ ನಡುವಿನ ಪ್ರತಿರೋಧ

D) Resistance between the brush and armature | ಬ್ರಷ್ ಮತ್ತು ಆರ್ಮೇಚರ್ ನಡುವಿನ ಪ್ರತಿರೋಧ (Incorrect)

13. Which materials are used to make the brushes in generator? | ಜನರೇಟರ್‌ನಲ್ಲಿ ಬ್ರಷ್‌ಗಳನ್ನು ತಯಾರಿಸಲು ಯಾವ

ವಸ್ತುಗಳನ್ನು ಬಳಸಲಾಗುತ್ತದೆ?

A) Steel and graphite | ಸ್ಟೀಲ್ ಮತ್ತು ಗ್ರಾಫೈಟ್

B) Carbon and graphite | ಕಾರ್ಬನ್ ಮತ್ತು ಗ್ರಾಫೈಟ್

C) Cast iron and graphite | ಎರಕಹೂಯ ಕಬ್ಬಿಣ ಮತ್ತು ಗ್ರಾಫೈಟ್ (Incorrect)

D) Aluminium and graphite | ಅಲ್ಯೂಮಿನಿಯಂ ಮತ್ತು ಗ್ರಾಫೈಟ್

14. Why the terminal voltage of the DC shunt generator decreases if the load increases? | ಲೋಡ್ ಹೆಚ್ಚಾದರೆ DC ಶಂಟ್ ಜನರೇಟರ್‌ನ ಟರ್ಮಿನಲ್ ವೋಲ್ಟೇಜ್ ಏಕೆ ಕಡಿಮೆಯಾಗುತ್ತದೆ?

A) Because of armature reaction effect | ಶ್ವಾಸ ಪ್ರತಿಕ್ರಿಯೆ ಪರಿಣಾಮದ ಕಾರಣ

B) Due to decrease in armature resistance | ಆರ್ಮೇಚರ್ ಪ್ರತಿರೋಧ ಕಡಿಮೆಯಾದ ಕಾರಣ

C) Because of decrease in brush voltage drop | ಬ್ರಷ್ ವೋಲ್ಟೇಜ್ ಡ್ರಾಪ್ ಕಡಿಮೆಯಾದ ಕಾರಣ

D) Due to increase in shunt field inductance | ಷಂಟ್ ಫೀಲ್ಡ್ ಇಂಡಕ್ಟನ್ಸ್ ಹೆಚ್ಚಾದ ಕಾರಣದಿಂದಾಗಿ (Incorrect)

15. 1). Which is inversely proportional to the speed of DC motor? | DC ಮೋಟರ್‌ನ ವೇಗಕ್ಕೆ ಯಾವುದು ವಿಲೋಮ ಅನುಪಾತದಲ್ಲಿರುತ್ತದೆ?

A) Field flux | ಫೀಲ್ಡ್ ಫ್ಲಕ್ಸ್

B) Applied voltage | ಅನ್ವಯಿತ ವೋಲ್ಟೇಜ್

C) Armature resistance | ಆರ್ಮೇಚರ್ ಪ್ರತಿರೋಧ (Incorrect)

D) Load current | ಲೋಡ್ ಕರೆಂಟ್

16. Why the carbon composition brushes are used in the D.C motor? | D.C ಮೋಟಾರ್‌ನು ನಿರ್ವಹಿಸಲು ಆರ್ಮೇಚರ್ ಸರ್ಕ್ಯೂಟ್‌ನಲ್ಲಿ ಕಾರ್ಬನ್ ಸಂಯೋಜನೆಯ ಬ್ರಷ್ ಏಕೆ ಬೇಕು?

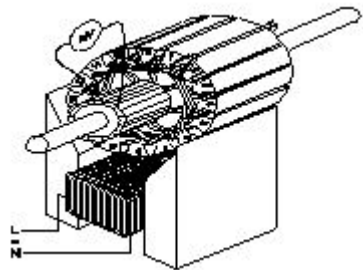
A) Increases the starting torque | ಆರಂಭಿಕ ಟಾರ್ಕ್ ಅನ್ನು ಹೆಚ್ಚಿಸುತ್ತದೆ

B) Decreases the starting torque | ಆರಂಭಿಕ ಟಾರ್ಕ್ ಅನ್ನು ಕಡಿಮೆ ಮಾಡುತ್ತದೆ

C) Protects the armature from over loading | ಓವರ್‌ಲೋಡ್‌ನಿಂದ ಆರ್ಮೇಚರ್ ಅನ್ನು ರಕ್ಷಿಸುತ್ತದೆ (Incorrect)

D) Reduces the spark in the commutator | ಕಮ್ಯುಟೇಟರ್‌ನಲ್ಲಿ ಸ್ಪಾರ್ಕ್ ಅನ್ನು ಕಡಿಮೆ ಮಾಡುತ್ತದೆ ವಿಭಾಗ

17. Which growler test for armature is illustrated as shown in the figure? | ಆರ್ಮೇಚರ್‌ಗಾಗಿ ಯಾವ ಗ್ರೋಲರ್ ಪರೀಕ್ಷೆಯನ್ನು ಚಿತ್ರದಲ್ಲಿ ತೋರಿಸಿರುವಂತೆ ವಿವರಿಸಲಾಗಿದೆ?

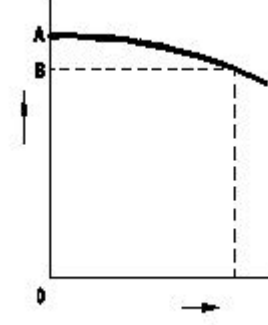


A) Open coil test | ಕಾಯಿಲ್ ಪರಿಕ್ಷೆಯನ್ನು ತೆರೆಯಿರಿ

B) Grounded coil test | ನೆಲದ ಕಾಯಿಲ್ ಪರಿಕ್ಷೆ (Incorrect)

C) Shorted coil test | ಕತ್ತರಿಸಿದ ಸುರಳಿ ಪರೀಕ್ಷೆ D) Shorted commutator test | ಕಡಿಮೆ ಪ್ರಯಾಣಿಕ ಪರೀಕ್ಷೆಗಳ

ಹೊರಗೆ DC ಷಂಟ್ ಮೋಟಾರ್ನ ವೇಗದಲ್ಲಿ ಕಡಿತಕ್ಕೆ ಕಾರಣವೇನು?



18. What is the name of the folded edges of the slot liner? | ಸ್ಲಾಟ್ ಲೈನರ್‌ನ ಮಡಿಸಿದ ಅಂಚುಗಳ ಹೆಸರೇನು?

A) Overhang insulation | ಓವರ್‌ಹ್ಯಾಂಗ್ ನಿರೋಧನ B) Coil separator | ಕಾಯಿಲ್ ಸಪರೇಟರ್ (Incorrect)

C) Shaft insulation | ಶಾಫ್ಟ್ ನಿರೋಧನ D) Cuffing | ಕಫಿಂಗ್

A) Shunt field current increases | ಷಂಟ್ ಕ್ಷೇತ್ರ ಪ್ರಸ್ತುತ ಹೆಚ್ಚಾಗುತ್ತದೆ

B) Shunt field current constant | ಷಂಟ್ ಫೀಲ್ಡ್ ಕರೆಂಟ್ ಸ್ಥಿರ (Incorrect)

C) Armature voltage drop increases | ಆರ್ಮೇಚರ್ ವೋಲ್ಟೇಜ್ ಡ್ರಾಪ್ ಹೆಚ್ಚಾಗುತ್ತದೆ

D) Armature voltage drop decreases | ಆರ್ಮೇಚರ್ ವೋಲ್ಟೇಜ್ ಡ್ರಾಪ್ ಕಡಿಮೆಯಾಗುತ್ತದೆ

19. Which is the most effective method of balancing armature? | ಸಮತೋಲನ ಆರ್ಮೇಚರ್‌ನ ಅತ್ಯಂತ ಪರಿಣಾಮಕಾರಿ ವಿಧಾನ ಯಾವುದು?

A) Static balancing | ಸ್ಥಿರ ಸಮತೋಲನ B) Dynamic balancing | ಡೈನಾಮಿಕ್ ಸಮತೋಲನ
C) Attached with counter balancing | ಕೌಂಟರ್ ಸಮತೋಲನದೊಂದಿಗೆ ಲಗತ್ತಿಸಲಾಗಿದೆ D) Plugged with lead weight balancing | ಸೀಸದ ತೂಕದ ಸಮತೋಲನದೊಂದಿಗೆ ಪ್ಲಗ್ ಮಾಡಿ (Incorrect)

20. Calculate the average pitch (YA) for retrogressive wave winding, if the number of armature conductor = 14, number of slots = 7 and number of poles = 2 | ಆರ್ಮೇಚರ್ ಕಂಡಕ್ಟರ್‌ನ ಸಂಖ್ಯೆ = 14, ಸ್ಲಾಟ್‌ಗಳ ಸಂಖ್ಯೆ = 7 ಮತ್ತು ಧ್ರುವಗಳ ಸಂಖ್ಯೆ = 2 ಆಗಿದ್ದರೆ, ರಿಟ್ರೋಗ್ರೆಸ್ಸಿವ್ ವೇವ್ ವಿಂಡಿಂಗ್‌ಗಾಗಿ ಸರಾಸರಿ ಪಿಚ್ (YA) ಅನ್ನು ಲೆಕ್ಕಹಾಕಿ.

A) 4 (Incorrect) B) 6
C) 8 D) 14

21. What is the purpose of series resistor connected with holding coil in a D.C four point starter? | DC ನಾಲ್ಕು ಪಾಯಿಂಟ್ ಸ್ಟಾರ್ಟರ್‌ನಲ್ಲಿ ಹಿಡುವಳಿ ಸುರಳಿಯಾಕಾರದೊಂದಿಗೆ ಸರಣಿ ಪ್ರತಿರೋಧಕದ ಉದ್ದೇಶ ಏನು?

A) Limit the current in holding coil | ಕರೆಗಳನ್ನು ಹಿಡಿದಿಟ್ಟುಕೊಳ್ಳುವಲ್ಲಿ ಪ್ರಸ್ತುತವನ್ನು ಮಿತಿಗೊಳಿಸಿ (Correct) B) Increase the current in holding coil | ಕರೆಗಳನ್ನು ಹಿಡಿದಿಟ್ಟುಕೊಳ್ಳುವಲ್ಲಿ ಪ್ರವಾಹವನ್ನು ಹೆಚ್ಚಿಸಿ

C) Increase the voltage in holding coil | ಸುರಳಿಯನ್ನು ಹಿಡಿದುಕೊಳ್ಳುವಲ್ಲಿ ವೋಲ್ಟೇಜ್ ಅನ್ನು ಹೆಚ್ಚಿಸಿ D) Decrease the voltage in field coil | ಫೀಲ್ಡ್ ಕಾಯಿಲ್‌ನಲ್ಲಿ ವೋಲ್ಟೇಜ್ ಅನ್ನು ಕಡಿಮೆ ಮಾಡಿ

22. Which type of winding wire is used to wind submersible pump motors? | ಸಬ್‌ಮರ್ಸಿಬಲ್ ಪಂಪ್ ಮೋಟರ್ ಅನ್ನು ಗಾಳಿ ಮಾಡಲು ಯಾವ ವಿಧದ ಅಂಕುಡೊಂಕಾದ ತಂತಿಯನ್ನು ಬಳಸಲಾಗುತ್ತದೆ?

A) PVC covered type | ಪಿವಿಸಿ ವಾಷ್ಟಿಯ ಪ್ರಕಾರ (Correct) B) Terylene thread type | ಟೆರಿಲೀನ್ ಥ್ರೆಡ್ ಪ್ರಕಾರ

C) Super enamelled type | ಸೂಪರ್ ಎನಾಮೆಲ್ಡ್ ಟೈಪ್ D) Double cotton covered type | ಡಬಲ್ ಹತ್ತಿ ಮುಚ್ಚಿದ ರೀತಿಯ

23. What is the reason for reduction in speed of a D.C shunt motor from no load to full load? | ಯಾವುದೇ ಲೋಡ್‌ನಿಂದ ಪೂರ್ಣ

24. What is the name of winding, if coil pitch is less than pole pitch? | ಕಂಬಿ ಪಿಚ್ ಪೋಲ್ ಪಿಚ್‌ನಿಗಿಂತ ಕಡಿಮೆಯಿದ್ದರೆ ವಿಂಡ್ ಮಾಡುವ ಹೆಸರು ಏನು?

A) Full pitch winding | ಪೂರ್ಣ ಪಿಚ್ ಅಂಕುಡೊಂಕಾದ (Incorrect) B) Over pitch winding | ಓವರ್ ಪಿಚ್ ವಿಂಡಿಂಗ್

C) Long chorded winding | ಲಾಂಗ್ ಕೋರ್ಡ್ಡ್ ವಿಂಡಿಂಗ್ D) Short chorded winding | ಚಿಕ್ಕದಾದ ಅಂಕುಗಳು

25. Which DC motor can be operated at constant speed under varying load? | ಯಾವ DC ಮೋಟಾರು ವಿವಿಧ ಲೋಡ್ ಅಡಿಯಲ್ಲಿ ಸ್ಥಿರ ವೇಗದಲ್ಲಿ ಕಾರ್ಯನಿರ್ವಹಿಸಬಹುದು?

A) Differential long shunt compound motor | ಡಿಫರೆನ್ಶಿಯಲ್ ಲಾಂಗ್ ಷಂಟ್ ಕಾಂಪೌಂಡ್ ಮೋಟಾರ್ B) Cumulative long shunt compound motor | ಸಂಚಿತ ಲಾಂಗ್ ಷಂಟ್ ಕಾಂಪೌಂಡ್ ಮೋಟಾರ್

C) Differential short shunt compound motor | ಡಿಫರೆನ್ಶಿಯಲ್ ಶಾರ್ಟ್ ಷಂಟ್ ಕಾಂಪೌಂಡ್ ಮೋಟಾರ್ D) Series motor | ಸೀರೀಸ್ ಮೋಟಾರ್ (Incorrect)

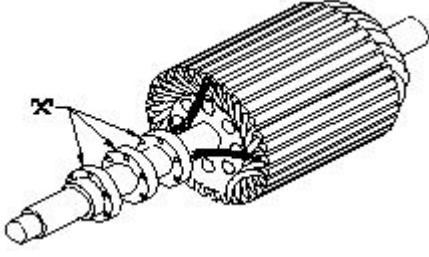
26. What is the fuse rate to run a 10 HP in three phase induction motor at full load? | ಫುಲ್ ಲೋಡ್‌ನಲ್ಲಿ ಮೂರು ಫೇಸ್ ಇಂಡಕ್ಷನ್ ಮೋಟಾರ್‌ನಲ್ಲಿ 10 HP ಅನ್ನು ಚಲಾಯಿಸಲು ಫ್ಯೂಸ್ ರೇಟ್ ಎಷ್ಟು?

A) 10 A B) 15 A
C) 25 A D) 30 A (Incorrect)

27. Which instrument is used to measure insulation resistance of a 3 phase induction motor? | 3 ಹಂತದ ಪ್ರವೇಶ ಮೋಟಾರು ನಿರೋಧಕತೆಯನ್ನು ಅಳಿಯಲು ಯಾವ ಉಪಕರಣವನ್ನು ಬಳಸಲಾಗುತ್ತದೆ?

A) Megger | ಮೆಗ್ಗರ್ B) Multimeter | ಮಲ್ಟಿಮೀಟರ್
C) Shunt type ohmmeter | ಷಂಟ್ ಕಾಟುಂಬಿಕತೆ ಓಮ್ಮೀಟರ್ (Incorrect) D) Series type ohmmeter | ಸರಣಿ ವಿಧದ ಓಮ್ಮೀಟರ್

28. What is the name of the part marked as 'X' as shown in the figure? | ಚಿತ್ರದಲ್ಲಿ ತೋರಿಸಿರುವಂತೆ 'X' ಎಂದು ಗುರುತಿಸಲಾಗಿರುವ ಭಾಗದ ಹೆಸರೇನು?



- A) Shaft | ಶಾಫ್ಟ್
B) Brushes | ಕುಂಚಗಳು
C) Bearings | ಕರಡಿಗಳು
D) Slip rings | ಸ್ಲಿಪ್ ರಿಂಗುಗಳು (Correct)

29. Which loss is determined by the no load test of 3 phase induction motor? | 3 ಹಂತದ ಇಂಡಕ್ಷನ್ ಮೋಟರ್‌ನ ಲೋಡ್ ಪರಿಶೀಲನೆಯ ಮೂಲಕ ಯಾವ ನಷ್ಟವನ್ನು ನಿರ್ಧರಿಸಲಾಗುತ್ತದೆ?

- A) Iron loss | ಕಬ್ಬಿಣದ ನಷ್ಟ
B) Copper loss | ತಾಮ್ರದ ನಷ್ಟ
C) Friction loss | ಘರ್ಷಣೆ ನಷ್ಟ
D) Windage loss | ವಿಂಡೇಜ್ ನಷ್ಟ (Incorrect)

30. What is the purpose of using rotor resistance starter to start 3 phase slip ring induction motor? | 3 ಹಂತ ಸ್ಲಿಪ್ ರಿಂಗ್ ಇಂಡಕ್ಷನ್ ಮೋಟಾರು ಪ್ರಾರಂಭಿಸಲು ರೋಟರ್ ಪ್ರತಿರೋಧ ಸ್ವಾಚ್ಛರ್ ಅನ್ನು ಬಳಸುವ ಉದ್ದೇಶವೇನು?

- A) Reduce the rotor voltage | ರೋಟರ್ ವೋಲ್ಟೇಜ್ ಅನ್ನು ಕಡಿಮೆ ಮಾಡಿ
B) Increase the rotor current | ರೋಟರ್ ಕರೆಂಟ್ ಹೆಚ್ಚಿಸಿ
C) Increase the starting torque | ಸ್ವಾರ್ತಿಂಗ್ ಟಾರ್ಕ್ ಅನ್ನು ಹೆಚ್ಚಿಸಿ (Correct)
D) Reduce the power loss | ವಿದ್ಯುತ್ ನಷ್ಟವನ್ನು ಕಡಿಮೆ ಮಾಡಿ

31. Why the long chord winding is avoided in AC motors? | AC ಮೋಟರ್‌ನಲ್ಲಿ ದೀರ್ಘ ಸ್ವರಮೇಳದ ವಿಂಡಿಂಗ್ ಕಾರಣ ಏನು?

- A) Low cost | ಕಡಿಮೆ ವೆಚ್ಚ (Incorrect)
B) Low copper loss | ಕಡಿಮೆ ತಾಮ್ರದ ನಷ್ಟ
C) More winding wire required | ಹೆಚ್ಚು ಅಂಕುಡೊಂಕಾದ ತಂತಿಯ ಅಗತ್ಯವಿದೆ (Correct)
D) Less heat dissipation | ಕಡಿಮೆ ಶಾಖದ ಹರಡುವಿಕೆ

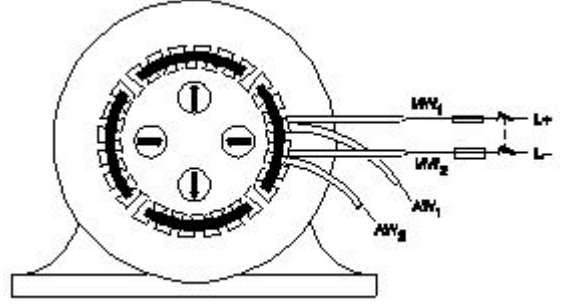
32. Which method is applied to control the speed of 3 phase squirrel cage induction motor using a slip ring induction motor? | ಸ್ಲಿಪ್ ರಿಂಗ್ ಇಂಡಕ್ಷನ್ ಮೋಟಾರ್ ಅನ್ನು ಬಳಸಿಕೊಂಡು 3 ಫೇಸ್ ಸ್ಕ್ವಿರಲ್ ಕೇಜ್ ಇಂಡಕ್ಷನ್ ಮೋಟರ್‌ನ ವೇಗವನ್ನು ನಿಯಂತ್ರಿಸಲು ಯಾವ ವಿಧಾನವನ್ನು ಅನ್ವಯಿಸಲಾಗುತ್ತದೆ?

- A) Cascade operation | ಕ್ಯಾಸ್ಕೇಡ್ ಕಾರ್ಯಾಚರಣೆ (Correct)
B) Changing applied voltage | ಅನ್ವಯಿಸಿದ ವೋಲ್ಟೇಜ್ ಬದಲಾಯಿಸುವುದು

C) Changing applied frequency | ಅನ್ವಯಿಸಿದ ವೋಲ್ಟೇಜ್ ಬದಲಾಯಿಸುವುದು

D) Changing the number of poles | ಧ್ರುವಗಳ ಸಂಖ್ಯೆಯನ್ನು ಬದಲಾಯಿಸುವುದು (Incorrect)

33. Which test in winding is illustrated as shown in the figure? | ಅಂಕುಡೊಂಕಾದ ಯಾವ ಪರಿಶೀಲನೆಯನ್ನು ಚಿತ್ರದಲ್ಲಿ ತೋರಿಸಿರುವಂತೆ ವಿವರಿಸಲಾಗಿದೆ?

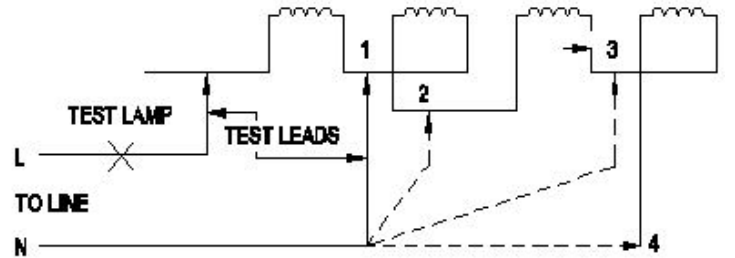


- A) Polarity test | ಧ್ರುವೀಯತೆಯ ಪರಿಶೀಲನೆ
B) Ground test | ಗ್ರೌಂಡ್ ಟೆಸ್ಟ್
C) Continuity test | ನಿರಂತರತೆ ಪರಿಶೀಲನೆ (Correct)
D) Short circuit test | ಶಾರ್ಟ್ ಸರ್ಕ್ಯೂಟ್ ಟೆಸ್ಟ್

34. What is the phase displacement between winding in 3 phase motor? | 3 ಹಂತದ ಮೋಟಾರ್‌ನಲ್ಲಿ ಅಂಕುಡೊಂಕಾದ ನಡುವಿನ ಹಂತದ ಸ್ಥಳಾಂತರ ಎಷ್ಟು?

- A) 90°
B) 120° (Correct)
C) 180° (Incorrect)
D) 360°

35. What is the name of the winding test as shown in the circuit? | ಸರ್ಕ್ಯೂಟ್‌ನಲ್ಲಿ ತೋರಿಸಿರುವಂತೆ ವಿಂಡಿಂಗ್ ಪರಿಶೀಲನೆಯ ಹೆಸರೇನು?



- A) Short circuit test | ಶಾರ್ಟ್ ಸರ್ಕ್ಯೂಟ್ ಪರಿಶೀಲನೆ
B) Polarity test | ಪೋಲಾರಿಟಿ ಟೆಸ್ಟ್
C) Insulation test | ಇನ್ಸುಲೇಷನ್ ಟೆಸ್ಟ್
D) Continuity test | ನಿರಂತರತೆಯ ಪರಿಶೀಲನೆ (Correct)

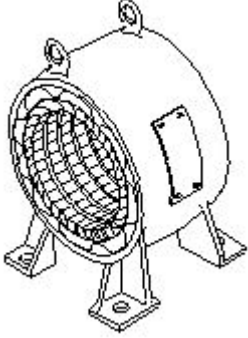
36. What happens to a 3 phase induction motor, if one phase fails during starting? | ಪ್ರಾರಂಭವಾಗುವ ಸಮಯದಲ್ಲಿ ಒಂದು ಹಂತವು ವಿಫಲವಾದಲ್ಲಿ 3 ಹಂತದ ಪ್ರವೇಶ ಮೋಟಾರ್ಕ್ ಏನಾಗುತ್ತದೆ?

- A) Motor does not start | ಮೋಟಾರ್ ಸ್ವಾರ್ತಿಂಗ್ ಆಗುತ್ತಿಲ್ಲ (Correct)
B) Motor runs in high speed continuously | ಮೋಟಾರ್ ನಿರಂತರವಾಗಿ ಹೆಚ್ಚಿನ ವೇಗದಲ್ಲಿ ಚಲಿಸುತ್ತದೆ

C) Motor runs and draws less current | ಮೋಟಾರ್ ರನ್‌ಗಳು ಮತ್ತು ಕಡಿಮೆ ಕರೆಂಟ್ ಅನ್ನು ಸೆಳೆಯುತ್ತದೆ (Incorrect)

D) Motor continues to run with regular speed | ಮೋಟಾರು ನಿಯಮಿತ ವೇಗದಲ್ಲಿ ಚಲಿಸುತ್ತಲೇ ಇರುತ್ತದೆ

37. What is the name of the part as shown in the figure? | ಚಿತ್ರದಲ್ಲಿ ತೋರಿಸಿರುವಂತೆ ಭಾಗದ ಹೆಸರೇನು?



A) Rotor | ರೋಟರ್ (Incorrect) B) Stator | ಸ್ಟೇಟರ್

C) Front end cover | ಮುಂಭಾಗದ ಕವರ್

D) Back end cover | ಹಿಂಭಾಗದ ಕವರ್

38. Which motor is having half coil winding? | ಯಾವ ಮೋಟಾರು ಅರ್ಧ ಸುರುಳಿಯನ್ನು ಸುತ್ತುತ್ತದೆ?

A) Mixer | ಮಿಕ್ಸರ್

B) Grinder | ಗ್ರೈಂಡರ್

C) Ceiling fan | ಸೀಲಿಂಗ್ ಫ್ಯಾನ್

D) Washing machine | ಬಟ್ಟೆ ಒಗೆಯುವ ಯಂತ್ರ (Incorrect)

39. Which type of motor is used for small table fan? | ಸಣ್ಣ ಟೇಬಲ್ ಫ್ಯಾನ್‌ಗೆ ಯಾವ ರೀತಿಯ ಮೋಟಾರ್ ಅನ್ನು ಬಳಸಲಾಗುತ್ತದೆ?

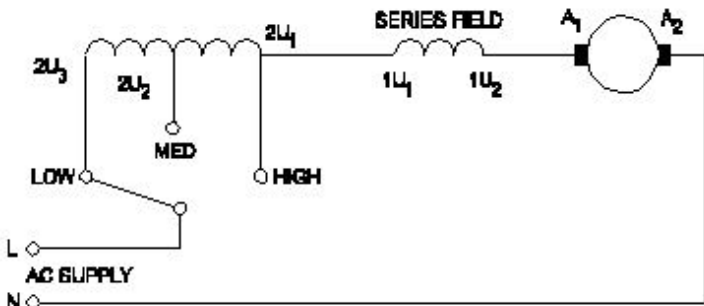
A) Universal motor | ಯುನಿವರ್ಸಲ್ ಮೋಟಾರ್

B) Shaded pole motor | ಮಬ್ಬಾದ ಪೋಲ್ ಮೋಟಾರ್

C) Repulsion motor | ವಿಕರ್ಷಣ ಮೋಟಾರ್

D) Capacitor start capacitor run motor | ಕೆಪಾಸಿಟರ್ ಸ್ಟಾರ್ಟ್ ಕೆಪಾಸಿಟರ್ ರನ್ ಮೋಟಾರ್ (Incorrect)

40. What is the name of the speed control method of AC single phase motor as shown in the diagram? | ರೇಖಾಚಿತ್ರದಲ್ಲಿ ತೋರಿಸಿರುವಂತೆ AC ಸಿಂಗಲ್ ಫೇಸ್ ಮೋಟಾರ್‌ನ ವೇಗ ನಿಯಂತ್ರಣ ವಿಧಾನದ ಹೆಸರೇನು?



A) Centrifugal switch method | ಕೇಂದ್ರಾಪಗಾಮಿ ಸ್ವಿಚ್ ವಿಧಾನ B) Voltage control method | ವೋಲ್ಟೇಜ್ ನಿಯಂತ್ರಣ ವಿಧಾನ

C) Tapped field method | ಟ್ಯಾಪ್ ಮಾಡಿದ ಕ್ಷೇತ್ರ ವಿಧಾನ (Correct)

D) Field diverter method | ಫೀಲ್ಡ್ ಡಿವರ್ಟರ್ ವಿಧಾನ

41. What is the advantages of stepper motor? | ಸ್ಟೆಪರ್ ಮೋಟಾರ್ ಅನುಕೂಲಗಳು ಯಾವುವು?

A) Can run at very low speed | ಅತಿ ಕಡಿಮೆ ವೇಗದಲ್ಲಿ ಓಡಬಲ್ಲದು

B) Resonance occurs | ಅನುರಣನ ಸಂಭವಿಸುತ್ತದೆ (Incorrect)

C) Rotor has no teeth | ರೋಟರ್‌ಗೆ ಹಲ್ಲುಗಳಿಲ್ಲ

D) Can run at very high speed | ಅತ್ಯಂತ ಹೆಚ್ಚಿನ ವೇಗದಲ್ಲಿ ಓಡಬಲ್ಲದು

42. Which type of motor is used for the vacuum cleaner? | ವ್ಯಾಕ್ಯೂಮ್ ಕ್ಲೀನರ್ ಕ್ಯಾನ್ ಯಾವ ರೀತಿಯ ಮೋಟಾರ್ ಅನ್ನು ಬಳಸಲಾಗುತ್ತದೆ?

A) Shaded pole motor | ಮಬ್ಬಾದ ಪೋಲ್ ಮೋಟಾರ್ (Incorrect)

B) Universal motor | ಯುನಿವರ್ಸಲ್ ಮೋಟಾರ್

C) Repulsion motor | ವಿಕರ್ಷಣ ಮೋಟಾರ್

D) Capacitor start motor | ಕೆಪಾಸಿಟರ್ ಸ್ಟಾರ್ಟ್ ಮೋಟಾರ್

43. How the direction of rotation of repulsion motors is to be reversed? | ವಿಕರ್ಷಣ ಮೋಟಾರ್‌ಗಳನ್ನು ಸುತ್ತುವ ದಿಕ್ಕು ತಿರುಗಿಸುವುದು ಹೇಗೆ?

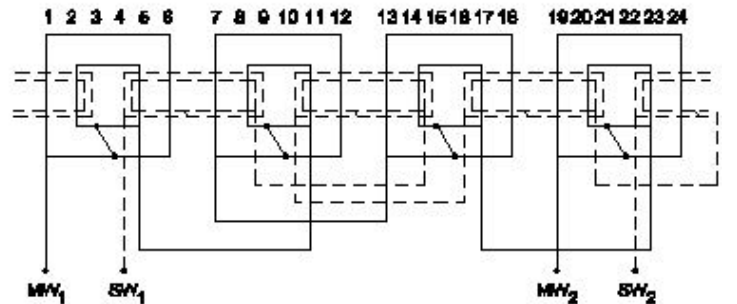
A) By shifting the brush-axis | ಕುಂಚ-ಅಕ್ಷವನ್ನು ಬದಲಾಯಿಸುವ ಮೂಲಕ (Correct)

B) By interchanging the supply terminals | ಪೂರೈಕೆ ಟರ್ಮಿನಲ್‌ಗಳನ್ನು ವಿನಿಮಯ ಮಾಡಿಕೊಳ್ಳುವ ಮೂಲಕ

C) By changing the main winding terminals | ಮುಖ್ಯ ಅಂಕುಡೊಂಕಾದ ಟರ್ಮಿನಲ್‌ಗಳನ್ನು ಬದಲಾಯಿಸುವ ಮೂಲಕ

D) By changing the compensating winding terminals | ಸರಿಡೊಂಕಾದ ಅಂಕುಡೊಂಕಾದ ಟರ್ಮಿನಲ್‌ಗಳನ್ನು ಬದಲಾಯಿಸುವ ಮೂಲಕ

44. What is the name of the winding as shown in the figure? | ಚಿತ್ರದಲ್ಲಿ ತೋರಿಸಿರುವಂತೆ ಅಂಕುಡೊಂಕಾದ ಹೆಸರೇನು?



A) Mesh shaped coil winding | ಮೆಶ್ ಆಕಾರದ ಕಾಯಿಲ್ ವಿಂಡಿಂಗ್ B) Diamond mesh shaped coil winding | ಡೈಮಂಡ್ ಮೆಶ್ ಆಕಾರದ ಕಾಯಿಲ್ ವಿಂಡಿಂಗ್

C) Concentric coil winding | ಕೇಂದ್ರೀಕೃತ ಕಾಯಿಲ್ ವಿಂಡಿಂಗ್ (Correct)

D) Basket winding | ಬ್ಯಾಸ್ಕೆಟ್ ವಿಂಡಿಂಗ್

45. What is the electrical degree between main winding and

auxiliary winding in a split phase induction motor? | ಸ್ಪ್ಲಿಟ್ ಫೇಸ್ ಮೋಟರ್ ಕೆಲಸದ ತತ್ವ ಏನು?

- A) 90° B) 120° (Incorrect)
C) 45° D) 180°

46. Which material is used for the damper winding? | ಡ್ಯಾಂಪರ್ ವಿಂಡಿಂಗ್ ಗಾಗಿ ಯಾವ ವಸ್ತುವನ್ನು ಬಳಸಲಾಗುತ್ತದೆ?

- A) Silicon steel bar | ಸಿಲಿಕಾನ್ ಸ್ಟೀಲ್ ಬಾರ್ B) Cast iron bar | ಕಾಸ್ಟ್ ಕಬ್ಬಿಣದ ಬಾರ್ (Incorrect)
C) Stainless steel bar | ಸ್ಟೇನ್ಲೆಸ್ ಸ್ಟೀಲ್ ಬಾರ್ D) Copper bar | ತಾಮ್ರದ ಪಟ್ಟಿ

47. Which converting device can be over loaded? | ಪರಿವರ್ತಿಸುವ ಸಾಧನವನ್ನು ಲೋಡ್ ಮಾಡಬಹುದು?

- A) Rectifier unit | ರೆಕ್ಟಿಫೈಯರ್ ಘಟಕ (Correct) B) Rotary converter | ರೋಟರಿ ಪರಿವರ್ತಕ
C) Motor generator set | ಮೋಟರ್ ಜನರೇಟರ್ ಸೆಟ್ D) Mercury arc rectifier | ಮರ್ಕ್ಯುರಿ ಆರ್ಕ್ ರೆಕ್ಟಿಫೈಯರ್

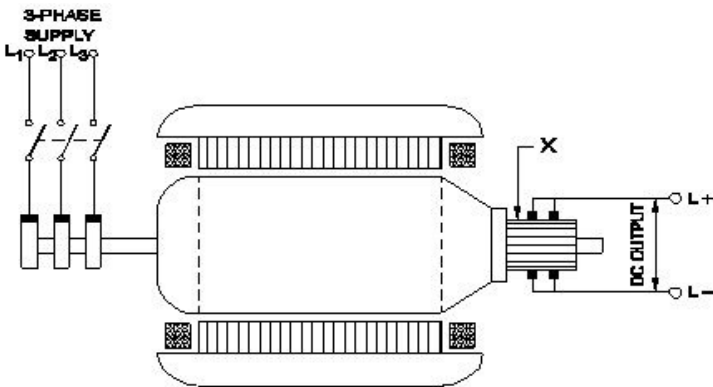
48. What is the advantage of using rotating field type of an alternator? | ಪರಿವರ್ತಕದ ತಿರುಗುವ ಕ್ಷೇತ್ರ ಪ್ರಕಾರವನ್ನು ಬಳಸುವುದರಿಂದ ಏನು ಪ್ರಯೋಜನ?

- A) Easy to locate the faults in the field | ಕ್ಷೇತ್ರದಲ್ಲಿ ದೋಷಗಳನ್ನು ಪತ್ತೆ ಸುಲಭ B) Easy to connect the load with alternator | ಆವರ್ತಕದೊಂದಿಗೆ ಲೋಡ್ ಅನ್ನು ಸಂಪರ್ಕಿಸಲು ಸುಲಭ (Incorrect)

C) Easy to dissipate the heat during running | ಚಾಲನೆಯಲ್ಲಿರುವಾಗ ಶಾಖವನ್ನು ಹೊರಹಾಕಲು ಸುಲಭ

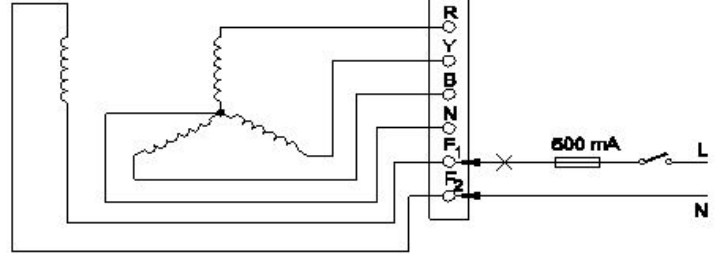
D) Two slip rings only required irrespective of No. of phases | ಎರಡು ಸ್ಲಿಪ್ ಉಂಗುರಗಳು ಕೇವಲ ಹಂತಗಳ ಸಂಖ್ಯೆಯಿಲ್ಲದೆ ಮಾತ್ರ ಬೇಕಾಗುತ್ತದೆ

49. What is the function of the part marked as 'X' of the rotary converter as shown in the figure? | ಚಿತ್ರದಲ್ಲಿ ತೋರಿಸಿರುವಂತೆ ರೋಟರಿ ಪರಿವರ್ತಕದ X ಒಂದು ಗುರುತಿಸಲಾದ ಭಾಗದ ಕಾರ್ಯವೇನು?



- A) Converts AC into DC | AC ಅನ್ನು DC ಆಗಿ ಪರಿವರ್ತಿಸುತ್ತದೆ B) Reduces voltage drop | ವೋಲ್ಟೇಜ್ ಡ್ರಾಪ್ ಅನ್ನು ಕಡಿಮೆ ಮಾಡುತ್ತದೆ (Incorrect)
C) Collects the alternating current | ಪರ್ಯಾಯ ವಿದ್ಯುತ್ ಪ್ರವಾಹವನ್ನು ಸಂಗ್ರಹಿಸುತ್ತದೆ D) Collects the direct current | ನೇರ ವಿದ್ಯುತ್ ಪ್ರವಾಹವನ್ನು ಸಂಗ್ರಹಿಸುತ್ತದೆ

50. Which test is conducted in an alternator as shown in the diagram? | ರೇಖಾಚಿತ್ರದಲ್ಲಿ ತೋರಿಸಿರುವಂತೆ ಯಾವ ಪರೀಕ್ಷೆಯನ್ನು ಅವರ್ತಕದಲ್ಲಿ ನಡೆಸಲಾಗುತ್ತದೆ?



- A) Continuity test of the field winding | ಫೀಲ್ಡ್ ವಿಂಡಿಂಗ್ ನಿರಂತರತೆಯ ಪರೀಕ್ಷೆ B) Continuity test of the main winding | ಮುಖ್ಯ ವಿಂಡಿಂಗ್ ನಿರಂತರತೆಯ ಪರೀಕ್ಷೆ
C) Insulation test between the main winding and frame | ಮುಖ್ಯ ಅಂಕುಡೊಂಕಾದ ಮತ್ತು ಫ್ರೇಮ್ ನಡುವೆ ನಿರೋಧನ ಪರೀಕ್ಷೆ D) Insulation test between the field winding and frame | ಕ್ಷೇತ್ರದ ಅಂಕುಡೊಂಕಾದ ಮತ್ತು ಚೌಕಟ್ಟಿನ ನಡುವೆ ನಿರೋಧನ ಪರೀಕ್ಷೆ (Incorrect)

51. What is an application of the synchronous motor? | ಸಿಂಕ್ರೊನಸ್ ಮೋಟರ್ ಅನ್ವೇಷಣೆ ಏನು?

- A) In conveyers | ಕನ್ವೇಯರ್‌ಗಳಲ್ಲಿ (Incorrect) B) In cranes | ಕ್ರೇನ್‌ನಲ್ಲಿ
C) In elevators | ಎಲಿವೇಟರ್‌ನಲ್ಲಿ D) As the power factor corrector | ಪವರ್ ಫ್ಯಾಕ್ಟರ್ ತಿದ್ದುಪಡಿಯಾಗಿ

52. What is the purpose of the damper winding in a synchronous motor at starting? | ಪ್ರಾರಂಭದಲ್ಲಿ ಸಿಂಕ್ರೊನಸ್ ಮೋಟರ್‌ನಲ್ಲಿ ಡ್ಯಾಂಪರ್ ವಿಂಡಿಂಗ್ ಉದ್ದೇಶವೇನು?

- A) Produces a high voltage to oppose the stator flux | ಸ್ಟೇಟರ್ ಫ್ಲಕ್ಸ್ ಅನ್ನು ವಿರೋಧಿಸಲು ಹೆಚ್ಚಿನ ವೋಲ್ಟೇಜ್ ಅನ್ನು ಉತ್ಪಾದಿಸುತ್ತದೆ (Incorrect) B) Produces a high current to oppose the stator flux | ಸ್ಟೇಟರ್ ಫ್ಲಕ್ಸ್ ಅನ್ನು ವಿರೋಧಿಸಲು ಹೆಚ್ಚಿನ ವಿದ್ಯುತ್ ಪ್ರವಾಹವನ್ನು ಉತ್ಪಾದಿಸುತ್ತದೆ
C) Produces a torque and runs near the synchronous speed | ಟಾರ್ಕ್ ಅನ್ನು ಉತ್ಪಾದಿಸುತ್ತದೆ ಮತ್ತು ಸಿಂಕ್ರೊನಸ್ ವೇಗದ ಬಳಿ ಚಲಿಸುತ್ತದೆ D) Produce a high magnetic field to maintain a constant speed | ಸ್ಥಿರ ವೇಗವನ್ನು ನಿರ್ವಹಿಸಲು ಹೆಚ್ಚಿನ ಕಾಂತೀಯ ಕ್ಷೇತ್ರವನ್ನು ಉತ್ಪಾದಿಸುತ್ತದೆ

53. What is the purpose of damper winding in an alternator? | ಅವರ್ತಕದಲ್ಲಿ ಡ್ಯಾಂಪರ್ ವಿಂಡಿಂಗ್‌ನ ಉದ್ದೇಶವೇನು?

- A) Reduces the copper loss | ತಾಮ್ರದ ನಷ್ಟವನ್ನು ಕಡಿಮೆ ಮಾಡುತ್ತದೆ B) Reduces windage losses | ಗಾಳಿ ನಷ್ಟವನ್ನು ಕಡಿಮೆ ಮಾಡುತ್ತದೆ (Incorrect)
C) Reduces the hunting effect | ಬೇಟೆ ಪರಿಣಾಮವನ್ನು ಕಡಿಮೆ ಮಾಡುತ್ತದೆ D) Improves the voltage regulation | ವೋಲ್ಟೇಜ್ ನಿಯಂತ್ರಣವನ್ನು ಸುಧಾರಿಸುತ್ತದೆ

54. When the two lamps become bright and one lamp become dark during paralleling of two alternators? | ಎರಡು ಪರ್ಯಾಯಕಗಳ ಸಮಾನಾಂತರದಲ್ಲಿ ಎರಡು ದೀಪಗಳು

ಪ್ರಕಾಶಮಾನವಾಗುವುದು ಮತ್ತು ಒಂದು ದೀಪವು ಕತ್ತಲೆಯಾದಾಗ?

A) Terminal voltages are equal | ಟರ್ಮಿನಲ್ ವೋಲ್ಟೇಜ್‌ಗಳು ಸಮಾನವಾಗಿವೆ

B) Voltages and frequencies are equal | ವೋಲ್ಟೇಜ್‌ಗಳು ಮತ್ತು ಆವರ್ತನಗಳು ಸಮಾನವಾಗಿವೆ (Correct)

C) Voltages and phase sequence are equal | ವೋಲ್ಟೇಜ್‌ಗಳು ಮತ್ತು ಹಂತದ ಅನುಕ್ರಮಗಳು ಸಮಾನವಾಗಿವೆ

D) Both the alternators supplies same frequency | ಎರಡೂ ಆವರ್ತಕಗಳು ಒಂದೇ ತರಂಗಾಂತರವನ್ನು ಪೂರೈಸುತ್ತವೆ

55. Which is the main application of synchronous motor? | ಸಿಂಕ್ರೊನಸ್ ಮೋಟಾರ್‌ಗಳ ಮುಖ್ಯ ಅಪ್ಲಿಕೇಶನ್ ಯಾವುದು?

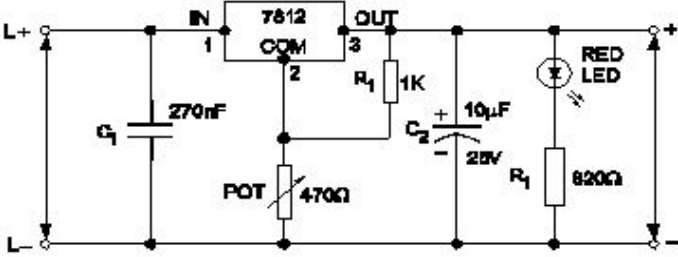
A) Elevators | ಎಲಿವೇಟರ್‌ಗಳು

B) Electric traction | ಎಲೆಕ್ಟ್ರಿಕ್ ಟ್ರಾಕ್ಷನ್

C) AC to DC converter | ಎಸಿ ಗೆ ಡಿಸಿ ಪರಿವರ್ತಕ

D) Power factor correction device | ಪವರ್ ಫ್ಯಾಕ್ಟರ್ ತಿದ್ದುಪಡಿ ಸಾಧನ (Correct)

56. What is the name of the regulator circuit as shown in the figure? | ಚಿತ್ರದಲ್ಲಿ ತೋರಿಸಿರುವಂತೆ ರೆಗ್ಯುಲೇಟರ್ ಸರ್ಕ್ಯೂಟ್‌ನ ಹೆಸರೇನು?



A) Adjustable regulator | ಹೊಂದಾಣಿಕೆ ರೆಗ್ಯುಲೇಟರ್ (Incorrect)

B) Fixed output voltage regulator | ಸಿರ ಔಟ್‌ಪುಟ್ ವೋಲ್ಟೇಜ್ ರೆಗ್ಯುಲೇಟರ್

C) Variable output voltage regulator | ವೇರಿಯಬಲ್ ಔಟ್‌ಪುಟ್ ವೋಲ್ಟೇಜ್ ರೆಗ್ಯುಲೇಟರ್

D) Basic positive regulator | ಮೂಲ ಧನಾತ್ಮಕ ನಿಯಂತ್ರಕ

57. Which multi vibrator produces a repetitive pulse wave form output? | ಯಾವ ಮಲ್ಟಿ ವೈಬ್ರೇಟರ್ ಪುನರಾವರ್ತಿತ ನಾಡಿ ತರಂಗ ರೂಪ ಉತ್ಪಾದನೆಯನ್ನು ಉತ್ಪಾದಿಸುತ್ತದೆ?

A) Astable multi vibrator | ಅಸ್ಟೇಬಲ್ ಮಲ್ಟಿ ವೈಬ್ರೇಟರ್

B) Bistable multi vibrator | ಬಿಸ್ಟೇಬಲ್ ಮಲ್ಟಿ ವೈಬ್ರೇಟರ್

C) One shot multi vibrator | ಒಂದು ಶಾಟ್ ಮಲ್ಟಿ ವೈಬ್ರೇಟರ್ (Incorrect)

D) Monostable multi vibrator | ಮೊನೊಸ್ಟೇಬಲ್ ಮಲ್ಟಿ ವೈಬ್ರೇಟರ್

58. What is the main advantage of a class A amplifier? | ವರ್ಗ ಎ ಆಂಪ್ಲಿಫೈಯರ್ ಮುಖ್ಯಪ್ರಯೋಜನವೇನು?

A) Minimum distortion | ಕನಿಷ್ಠ ಅಸ್ಪಷ್ಟತೆ

B) Maximum current gain | ಪ್ರಸ್ತುತ ಗರಿಷ್ಠ ಲಾಭ (Incorrect)

C) Maximum voltage gain | ಗರಿಷ್ಠ ವೋಲ್ಟೇಜ್ ಗಳಿಕೆ

D) Minimum signal to noise ratio losses | ಶಬ್ದ ಅನುಪಾತದ ನಷ್ಟಗಳಿಗೆ ಕನಿಷ್ಠ ಸಂಕೇತ

59. Which is a passive component? | ನಿಷ್ಕ್ರಿಯ ಘಟಕ ಯಾವುದು?

A) Diac | ಡಯಾಕ್

B) Diode | ಡಯೋಡ್

C) Transistor | ಟ್ರಾನ್ಸಿಸ್ಟರ್ (Incorrect)

D) Capacitor | ಕೆಪಾಸಿಟರ್

60. What is the name of the device symbol as shown in the figure? | ಚಿತ್ರದಲ್ಲಿ ತೋರಿಸಿರುವಂತೆ ಸಾಧನದ ಚಿಹ್ನೆಯ ಹೆಸರೇನು?



A) SCR (Incorrect)

B) IGBT

C) DIAC

D) TRIAC

61. Which device has very high input impedance, low noise output, good linearity and low inter electrode capacity? | ಯಾವ ಸಾಧನವು ಹೆಚ್ಚಿನ ಇನ್‌ಪುಟ್ ಪ್ರತಿರೋಧ, ಕಡಿಮೆ ಶಬ್ದ ಉತ್ಪಾದನೆ, ಉತ್ತಮ ರೇಖೀಯತೆ ಮತ್ತು ಕಡಿಮೆ ಅಂತರ ವಿದ್ಯುದ್ಧಾರ್ಡ ಸಾಮರ್ಥ್ಯವನ್ನು ಹೊಂದಿದೆ?

A) NPN transistor | ಎನ್‌ಪಿಎನ್ ಟ್ರಾನ್ಸಿಸ್ಟರ್ (Incorrect)

B) PNP transistor | ಪಿಎನ್‌ಪಿ ಟ್ರಾನ್ಸಿಸ್ಟರ್

C) Field effect transistor | ಕ್ಷೇತ್ರ ಪರಿಣಾಮ ಟ್ರಾನ್ಸಿಸ್ಟರ್

D) Uni junction transistor | ಯುನಿ ಜಂಕ್ಷನ್ ಟ್ರಾನ್ಸಿಸ್ಟರ್

62. What is the main function of Uni Junction Transistor (UJT)? | ಯುನಿ ಜಂಕ್ಷನ್ ಟ್ರಾನ್ಸಿಸ್ಟರ್ (UJT) ಯ ಮುಖ್ಯ ಕಾರ್ಯ ಯಾವುದು?

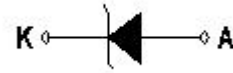
A) Relaxation oscillator | ವಿಶ್ರಾಂತಿ ಆಂದೋಲಕ

B) Broadcast transmitter | ಪ್ರಸಾರ ಟ್ರಾನ್ಸ್ಮಿಟರ್

C) Loud speaker amplifier | ಲೌಡ್ ಸ್ಪೀಕರ್ ಆಂಪ್ಲಿಫೈಯರ್ (Incorrect)

D) Microphone input device | ಮೈಕ್ರೋಫೋನ್ ಇನ್‌ಪುಟ್ ಸಾಧನ

63. What is the name of the symbol as shown in the figure? | ಚಿತ್ರದಲ್ಲಿ ತೋರಿಸಿರುವಂತೆ ಚಿಹ್ನೆಯ ಹೆಸರೇನು?



A) Photo conductive diode | ಫೋಟೋ ವಾಹಕ ಡಯೋಡ್

B) Light emitting diode | ಬೆಳಕು ಹೊರಸೂಸುವ ಡಯೋಡ್

C) Zener diode | ಝೀನರ್ ಡಯೋಡ್

D) Diode | ಡಯೋಡ್ (Incorrect)

64. What is the main application of a Field Effect Transistor (FET)? | ಫೀಲ್ಡ್ ಎಫೆಕ್ಟ್ ಟ್ರಾನ್ಸಿಸ್ಟರ್ (FET) ಯ ಮುಖ್ಯ ಅಪ್ಲಿಕೇಶನ್ ಯಾವುದು?

A) Voltage control device | ವೋಲ್ಟೇಜ್ ನಿಯಂತ್ರಣ ಸಾಧನ

B) Current control device | ಪ್ರಸ್ತುತ ನಿಯಂತ್ರಣ ಸಾಧನ (Incorrect)

C) Positive feedback device | ಸಕಾರಾತ್ಮಕ ಪ್ರತಿಕ್ರಿಯೆ ಸಾಧನ

D) Low input impedance device | ಕಡಿಮೆ ಇನ್‌ಪುಟ್ ಪ್ರತಿರೋಧ ಸಾಧನ

65. What is the frequency of the displayed signal on the CRO screen covered by 5 division with a time base setting of 0.2 micro seconds? | 0.2 ಮೈಕ್ರೋ ಸೆಕೆಂಡ್‌ಗಳ ಸಮಯದ ಬೇಸ್ ಸೆಟ್ಟಿಂಗ್‌ನೊಂದಿಗೆ 5 ವಿಭಾಗದಿಂದ ಆವರಿಸಲ್ಪಟ್ಟ CRO ಸ್ಕ್ರೀನ್ ಮೇಲೆ ಪ್ರದರ್ಶಿಸಲಾದ ಸಿಗ್ನಲ್‌ನ ಆವರ್ತನೆ ಎಷ್ಟು?

- A) 1.0 KHz
B) 10.0 KHz
C) 100.0 KHz
D) 1000.0 KHz (Correct)

66. What is the power gain of CE amplifier with a voltage gain of 66 and β (Beta) of the transistor is 100? | ಟ್ರಾನ್ಸಿಸ್ಟರ್‌ನ 66 ಮತ್ತು β (Beta) ವೋಲ್ಟೇಜ್ ಗಳಿಕೆಯೊಂದಿಗೆ ಸಿಇ ಆಂಪ್ಲಿಫೈಯರ್ ವಿದ್ಯುತ್ ಲಾಭ ಎಷ್ಟು?

- A) 1.5 (Incorrect)
B) 166
C) 0.66
D) 6600

67. What is the output voltage if the centre tap of the transformer is open circuited in a full wave rectifier circuit? | ಟ್ರಾನ್ಸಾರ್ಮರ್ ಸೆಂಟರ್ ಟ್ಯಾಪ್ ಪುಲ್ ವೆವ್ ರಿಕ್ಟಿಫೈಯರ್ ಸರ್ಕ್ಯೂಟ್‌ನಲ್ಲಿ ತೆರೆದ ಸರ್ಕ್ಯೂಟ್ ಆಗಿದ್ದರೆ ಔಟ್‌ಪುಟ್ ವೋಲ್ಟೇಜ್ ಏನು?

- A) Zero voltage | ಶೂನ್ಯ ವೋಲ್ಟೇಜ್ (Correct)
B) Full rated output | ಪೂರ್ಣ ದರದ ಔಟ್‌ಪುಟ್
C) Half of the rated output | ರೇಟೆಡ್ ಮಾಡಿದ ಔಟ್‌ಪುಟ್‌ನ ಅರ್ಧದಷ್ಟು
D) One fourth of rated output | ರೇಟೆಡ್ ಮಾಡಿದ ಔಟ್‌ಪುಟ್ ನಾಲ್ಕನೇ ಒಂದು ಭಾಗ

68. What is the defect in a oil circuit breaker if the oil heats up excessively? | ತೈಲವು ಅಧಿಕವಾಗಿ ಬಿಸಿಯಾದರೆ ತೈಲ ಸರ್ಕ್ಯೂಟ್ ಬ್ರೇಕರ್‌ನಲ್ಲಿನ ದೋಷವೇನು?

- A) Line current is too low | ಲೈನ್ ಕರೆಂಟ್ ತುಂಬಾ ಕಡಿಮೆಯಾಗಿದೆ (Incorrect)
B) Load is too low | ಲೋಡ್ ತುಂಬಾ ಕಡಿಮೆಯಾಗಿದೆ
C) Poor dielectric strength of oil | ತೈಲದ ದುರ್ಬಲ ಡೈಎಲೆಕ್ಟ್ರಿಕ್ ಶಕ್ತಿ
D) Good dielectric strength of oil | ತೈಲದ ಉತ್ತಮ ಡೈಎಲೆಕ್ಟ್ರಿಕ್ ಶಕ್ತಿ

69. What is the function of relay in the operation of circuit breaker? | ಸರ್ಕ್ಯೂಟ್ ಬ್ರೇಕರ್ ಕಾರ್ಯಾಚರಣೆಯಲ್ಲಿ ರಿಲೇಯ ಕಾರ್ಯವೇನು?

- A) Measure the abnormal condition and send the close command | ಅಸಹಜ ಸ್ಥಿತಿಯನ್ನು ಅಳಿಯಿರಿ ಮತ್ತು ಕ್ಲೋಸ್ ಕಮಾಂಡ್ ಅಳಿಯಿರಿ ಮತ್ತು ಮೌಲ್ಯವನ್ನು ಅನ್ನು ಕಳುಹಿಸಿ
B) Measure the abnormal condition and display the value | ಅಸಹಜ ಸ್ಥಿತಿಯನ್ನು ಪ್ರದರ್ಶಿಸಿ
C) Senses the abnormal condition and display the value | ಅಸಹಜ ಸ್ಥಿತಿಯನ್ನು ಅಳಿಯಿರಿ ಮತ್ತು ಮೌಲ್ಯವನ್ನು ಪ್ರದರ್ಶಿಸಿ
D) Senses the abnormal condition and send the trip command | ಅಸಹಜ ಸ್ಥಿತಿಯನ್ನು ಗ್ರಹಿಸುತ್ತದೆ ಮತ್ತು ಟ್ರಿಪ್ ಕಮಾಂಡ್ ಅನ್ನು ಕಳುಹಿಸುತ್ತದೆ (Correct)

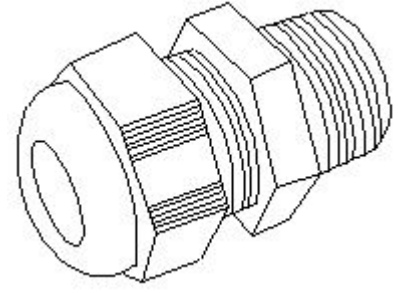
70. Which gas is used in SF₆ circuit breaker? | SF₆ ಯಾವ ಗ್ಯಾಸ್ ವನ್ನು ಬಳಸಲಾಗುತ್ತದೆ ಸರ್ಕ್ಯೂಟ್ ಬ್ರೇಕರ್?

- A) Acetylene | ಅಸಿಟಿಲೀನ್
B) Sulphur dioxide | ಸಲ್ಫರ್ ಡೈಆಕ್ಸೈಡ್
C) Sulphur hexafluoride | ಸಲ್ಫರ್ ಹೆಕ್ಸಾಫ್ಲೋರೈಡ್
D) Carbon dioxide | ಇಂಗಾಲದ ಡೈಆಕ್ಸೈಡ್ (Incorrect)

71. What is the reason for providing two separate Earthing in the panel board? | ಪ್ಯಾನಲ್ ಬೋರ್ಡ್‌ನಲ್ಲಿ ಎರಡು ಪ್ರತ್ಯೇಕ ಅರ್ಥಿಂಗ್ ಒದಗಿಸಲು ಕಾರಣವೇನು?

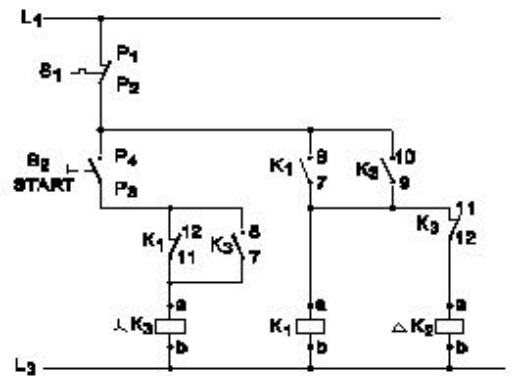
- A) Panel board is made in metal box | ಪ್ಯಾನಲ್ ಬೋರ್ಡ್ ಅನ್ನು ಲೋಹದ ಪೆಟ್ಟಿಗೆಯಲ್ಲಿ ತಯಾರಿಸಲಾಗುತ್ತದೆ
B) Control the stray field in the panel | ಫಲಕದಲ್ಲಿನ ದಾರಿತಪ್ಪಿ ಕ್ಷೇತ್ರವನ್ನು ನಿಯಂತ್ರಿಸಿ (Incorrect)
C) Reduce the voltage drop in panel board | ಪ್ಯಾನಲ್ ಬೋರ್ಡ್‌ನಲ್ಲಿನ ವೋಲ್ಟೇಜ್ ಡ್ರಾಪ್ ಅನ್ನು ಕಡಿಮೆ ಮಾಡಿ
D) Ensure one earthing in case of other failure | ಇತರ ವೈಫಲ್ಯ ಸಂದರ್ಭದಲ್ಲಿ ಒಂದು ಇರ್ಥಿಂಗ್ ಅನ್ನು ಖಚಿತಪಡಿಸಿಕೊಳ್ಳಿ

72. What is the name of accessory used in control panel wiring as shown in the figure? | ಚಿತ್ರದಲ್ಲಿ ತೋರಿಸಿರುವಂತೆ ಕಂಟ್ರೋಲ್ ಪ್ಯಾನಲ್ ವೈರಿಂಗ್‌ನಲ್ಲಿ ಬಳಸಲಾಗುವ ಪರಿಕರಗಳ ಹೆಸರೇನು?



- A) Lugs | ಲುಗ್ಸ್ (Incorrect)
B) Thimble | ಥಿಂಬಲ್
C) Grommet | ಗ್ರೊಮೆಟ್
D) Terminal connector | ಟರ್ಮಿನಲ್ ಕನೆಕ್ಟರ್

73. What is the name of the circuit as shown in the diagram? | ರೇಖಾಚಿತ್ರದಲ್ಲಿ ತೋರಿಸಿರುವಂತೆ ಸರ್ಕ್ಯೂಟ್‌ನ ಹೆಸರೇನು?



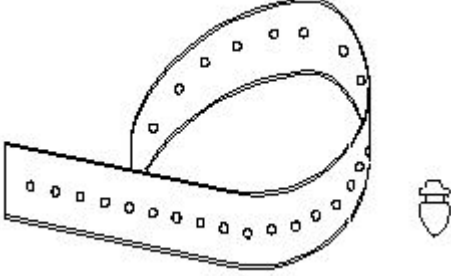
- A) Control circuit of fully automatic star delta starter | ಸಂಪೂರ್ಣ ಆಟೋಮ್ಯಾಟಿಕ್ ಸ್ಟಾರ್ ಡೆಲ್ಟಾ ಸ್ಟಾರ್ಟರ್‌ನ ನಿಯಂತ್ರಣ ಸರ್ಕ್ಯೂಟ್
B) Power circuit of fully automatic star delta starter | ಸಂಪೂರ್ಣ ಆಟೋಮ್ಯಾಟಿಕ್ ಸ್ಟಾರ್ ಡೆಲ್ಟಾ ಸ್ಟಾರ್ಟರ್‌ನ ಪವರ್ ಸರ್ಕ್ಯೂಟ್ (Incorrect)

C) Control circuit of semi automatic star delta starter

| ಸೆಮಿ ಆಟೋಮ್ಯಾಟಿಕ್ ಸ್ಟಾರ್ ಡೆಲ್ಟಾ ಸ್ಟಾರ್ಟರ್‌ನ ಕಂಟ್ರೋಲ್ ಸರ್ಕ್ಯೂಟ್

D) Power circuit of semi automatic star delta starter | ಸೆಮಿ ಆಟೋಮ್ಯಾಟಿಕ್ ಸ್ಟಾರ್ ಡೆಲ್ಟಾ ಸ್ಟಾರ್ಟರ್‌ನ ಪವರ್ ಸರ್ಕ್ಯೂಟ್

74. What is the name of the accessory used in control panel wiring as shown in the figure? | ಚಿತ್ರದಲ್ಲಿ ತೋರಿಸಿರುವಂತೆ ಕಂಟ್ರೋಲ್ ಪ್ಯಾನಲ್ ವೈರಿಂಗ್‌ನಲ್ಲಿ ಬಳಸುವ ಪರಿಕರದ ಹೆಸರೇನು?



- A) Wire ferrules | ವೈರ್ ಫೆರುಲ್ಸ್ B) Wire sleeves | ವೈರ್ ಸ್ಲೀವ್ಸ್
C) Nylon cable ties | ನೈಲಾನ್ ಕೇಬಲ್ ಟೈಬಲ್ಸ್
D) Cable binding straps and button | ಕೇಬಲ್ ಬೈಂಡಿಂಗ್ ಸ್ಟ್ರಾಪ್ಸ್ (Correct)

75. Which type of load is protected by 'G' series MCB? | 'G' ಸರಣಿಯ ಎಂಪಿಬಿಯಿಂದ ಯಾವ ರೀತಿಯ ಲೋಡ್ ಅನ್ನು ರಕ್ಷಿಸಲಾಗಿದೆ?

- A) Ovens | ಓವನ್ಸ್ B) Geysers | ಗೀಸರ್ಸ್
C) Air conditioners | ಹವಾನಿಯಂತ್ರಣಗಳು (Correct) D) General lighting systems | ಸಾಮಾನ್ಯ ಬೆಳಕಿನ ವ್ಯವಸ್ಥೆಗಳು

76. Which switch is operated at OFF load condition? | ಯಾವ ಸ್ವಿಚ್ ಅನ್ನು ಆಫ್ ಲೋಡ್ ಸ್ಥಿತಿಯಲ್ಲಿ ನಿರ್ವಹಿಸಲಾಗುತ್ತದೆ?

- A) Limit switch | ಸ್ವಿಚ್ ಅನ್ನು ಮಿತಿಗೊಳಿಸಿ
B) Isolating switch | ಚ್ ಅನ್ನು ಪ್ರತ್ಯೇಕಿಸುವುದು
C) Two way switch | ಎರಡು ರೀತಿಯಲ್ಲಿ ಸ್ವಿಚ್ (Incorrect) D) Push button switch | ಪುಶ್ ಬಟನ್ ಸ್ವಿಚ್

77. Which type of relay is used in both A.C and D.C supply? | AC ಮತ್ತು DC ಪೂರೈಕೆಯಲ್ಲಿ ಯಾವ ರೀತಿಯ ರಿಲೇ ಅನ್ನು ಬಳಸಲಾಗುತ್ತದೆ?

- A) Reed relay | ರೀಡ್ ರಿಲೇ
B) Impulse relay | ಇಂಪಲ್ಸ್ ರಿಲೇ
C) Thermal relay | ಥರ್ಮಲ್ ರಿಲೇ (Incorrect) D) Clapper-type armature relay | ಕ್ಲಾಪ್ಪರ್ ಮಾದರಿಯ ಆರ್ಮೇಚರ್ ರಿಲೇ

78. What is the purpose of PROG / DATA button in BOP of AC drive? | AC ಡ್ರೈವ್‌ನ BOP ಯಲ್ಲಿ PROG / DATA ಬಟನ್‌ನ ಉದ್ದೇಶವೇನು?

- A) To change the parameter setting | ನಿಯತಾಂಕ ಸೆಟ್ಟಿಂಗ್ ಅನ್ನು ಬದಲಾಯಿಸಲು
B) To store the entered data and show the factory stored data | ನಮೂದಿಸಿದ ಡೇಟಾವನ್ನು ಸಂಗ್ರಹಿಸಲು ಮತ್ತು ಫ್ಯಾಕ್ಟರಿ ಸಂಗ್ರಹಿಸಿದ ಡೇಟಾವನ್ನು ತೋರಿಸಲು

- C) To display the direction of rotation forward / REV | ತಿರುಗುವಿಕೆಯ ದಿಕ್ಕನ್ನು ಮುಂದಕ್ಕೆ ಪ್ರದರ್ಶಿಸಲು / REV
D) To display the values of the frequency and current | ಆವರ್ತನ ಮತ್ತು ಪ್ರಸ್ತುತದ ಮೌಲ್ಯಗಳನ್ನು ಪ್ರದರ್ಶಿಸಲು (Incorrect)

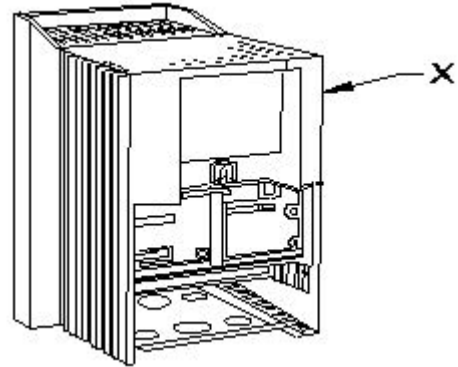
79. What is the full form of VVFD? | VVFD ಯ ಪೂರ್ಣ ರೂಪವು ಏನು?

- A) Variable Voltage Variable Frequency Drive
B) Value Variable Voltage and Frequency Drive
C) Voltage Value Variable Frequency Drive (Incorrect)
D) Variable Value Voltage Frequency Drive

80. Which control system consumes very low power for motion control in AC and DC motors? | AC ಮತ್ತು DC ಮೋಟರ್‌ಗಳಲ್ಲಿ ಚಲನೆಯ ನಿಯಂತ್ರಣಕ್ಕಾಗಿ ಯಾವ ನಿಯಂತ್ರಣ ವ್ಯವಸ್ಥೆಯು ಕಡಿಮೆ ಶಕ್ತಿಯನ್ನು ಬಳಸುತ್ತದೆ?

- A) Field control | ಕ್ಷೇತ್ರ ನಿಯಂತ್ರಣ
B) Drives control | ಡ್ರೈವ್‌ಗಳ ನಿಯಂತ್ರಣ
C) Voltage control | ವೋಲ್ಟೇಜ್ ನಿಯಂತ್ರಣ
D) Armature control | ಆರ್ಮೇಚರ್ ನಿಯಂತ್ರಣ (Incorrect)

81. What is the part name of the DC drive marked as X shown in the figure? | ಚಿತ್ರದಲ್ಲಿ ತೋರಿಸಿರುವ X ಗುರುತಿಸಲಾಗಿರುವ DC ಡ್ರೈವ್‌ನ ಭಾಗದ ಹೆಸರೇನು?



- A) Terminal cover | ಟರ್ಮಿನಲ್ ಕವರ್ (Incorrect) B) keypad part | ಕೀಪ್ಯಾಡ್ ಪಾರ್ಟ್
C) Main drive assembly | ಮುಖ್ಯ ಡ್ರೈವ್ ಅಸೆಂಬ್ಲಿ (Correct) D) Gland plate | ಗ್ಲಾಂಡ್ ಪ್ಲೇಟ್

82. What is the disadvantage of DC drive? | DC ಡ್ರೈವ್‌ನಲ್ಲಿ ಫೀಲ್ಡ್ ಸಪ್ಲೈ ಯುನಿಟ್ ನ ಕಾರ್ಯವೇನು?

- A) Not suitable for high speed operation | ಹೆಚ್ಚಿನ ವೇಗದ ಕಾರ್ಯಾಚರಣೆಗೆ ಸೂಕ್ತವಲ್ಲ (Correct) B) More complex with a single power conversion | ಒಂದೇ ವಿದ್ಯುತ್ ಪರಿವರ್ತನೆಯೊಂದಿಗೆ ಹೆಚ್ಚು ಸಂಕೀರ್ಣವಾಗಿದೆ

C) Less expensive than AC drive for high capacity motor | ಹೆಚ್ಚಿನ ಸಾಮರ್ಥ್ಯದ ಮೋಟಾರ್‌ಗಾಗಿ AC ಡ್ರೈವ್‌ಗಿಂತ ಕಡಿಮೆ ವೆಚ್ಚದಾಯಕ
D) Less maintenance cost | ಕಡಿಮೆ ನಿರ್ವಹಣಾ ವೆಚ್ಚ

A) Rectifiers | ರಿಕ್ಟಿಫೈಯರ್‌ಗಳು B) D.C choppers | DC ಚಾಪರ್ಸ್

C) Cyclo converters | ಸೈಕ್ಲೋ ಪರಿವರ್ತಕಗಳು | ಸೈಕ್ಲೋ ನಿಂದ AC ಪರಿವರ್ತಕಗಳು (Incorrect)
D) D.C to A.C converters | DC ನಿಂದ AC ಪರಿವರ್ತಕಗಳು

83. Which power modulator used in the electric drive system? | ಎಲೆಕ್ಟ್ರಿಕ್ ಡ್ರೈವ್ ವ್ಯವಸ್ಥೆಯಲ್ಲಿ ಯಾವ ಪವರ್ ಮಾಡ್ಯುಲೇಟರ್ ಅನ್ನು ಬಳಸಲಾಗುತ್ತದೆ?

A) Cyclo converters | ಸೈಕ್ಲೋ ಪರಿವರ್ತಕಗಳು B) Frequency multiplier | ಆವರ್ತನ ಗುಣಕ (Incorrect)
C) Phase sequence indicator | ಹಂತದ ಅನುಕ್ರಮ ಸೂಚಕ D) Servo controlled voltage stabilizer | ಸರ್ವೋ ನಿಯಂತ್ರಿತ ವೋಲ್ಟೇಜ್ ಸ್ಟೆಬಿಲೈಜರ್

88. Which principle the constant voltage transformer works? | ಸ್ಥಿರ ವೋಲ್ಟೇಜ್ ಟ್ರಾನ್ಸ್‌ಫಾರ್ಮರ್ ಯಾವ ತತ್ವದಲ್ಲಿ ಕಾರ್ಯನಿರ್ವಹಿಸುತ್ತದೆ?

A) Self induction principle | ಸ್ವಯಂ ಇಂಡಕ್ಷನ್ ತತ್ವ (Incorrect) B) Fall in potential principle | ಸಂಭಾವ್ಯ ತತ್ವದಲ್ಲಿ ಬೀಳುತ್ತದೆ
C) Ferro-resonant principle | ಫೆರೋ-ಅನುರಣನ ತತ್ವ D) Mutual induction principle | ಪರಸ್ಪರ ಪ್ರಚೋದನೆ ತತ್ವ

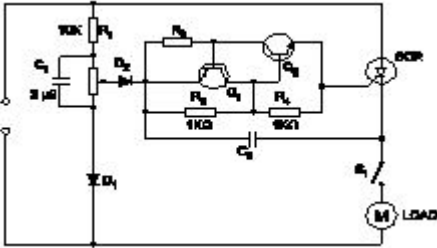
84. What is the purpose of LCD on basic operator panel in D.C drive or A.C drive? | DC ಡ್ರೈವ್‌ನಲ್ಲಿನ ಮೂಲ ಆಪರೇಟರ್ ಪ್ಯಾನೆಲ್‌ನಲ್ಲಿ ಎಲ್‌ಸಿಡಿ ಯ ಉದ್ದೇಶವೇನು?

A) Calculate the speed | ವೇಗವನ್ನು ಲೆಕ್ಕಾಚಾರ ಮಾಡಿ (Incorrect) B) Measure the speed | ವೇಗವನ್ನು ಅಳತೆ ಮಾಡಿ
C) Monitor the parameter | ನಿಯಂತ್ರಣವನ್ನು ಮೇಲ್ವಿಚಾರಣೆ ಮಾಡಿ D) Detect the load current | ಲೋಡ್ ಪ್ರವಾಹವನ್ನು ಪತ್ತೆ ಮಾಡಿ

89. Which is the cause for the fault if the output voltage of UPS is higher than normal? | ಯುಪಿಎಸ್‌ನ ಔಟ್‌ಪುಟ್ ವೋಲ್ಟೇಜ್ ಸಾಮಾನ್ಯಕ್ಕಿಂತ ಹೆಚ್ಚಿದರೆ ದೋಷಕ್ಕೆ ಕಾರಣವೇನು?

A) Battery gets short circuited | ಬ್ಯಾಟರಿ ಶಾರ್ಟ್ ಸರ್ಕ್ಯೂಟ್ ಆಗುತ್ತದೆ B) Defective feedback circuit | ದೋಷಯುಕ್ತ ಪ್ರತಿಕ್ರಿಯೆ ಸರ್ಕ್ಯೂಟ್
C) Input voltage is low | ಇನ್‌ಪುಟ್ ವೋಲ್ಟೇಜ್ ಕಡಿಮೆಯಾಗಿದೆ D) Battery get open circuited | ಬ್ಯಾಟರಿಯು ಓಪನ್ ಸರ್ಕ್ಯೂಟ್ ಆಗಿರುತ್ತದೆ (Incorrect)

85. What is the name of the circuit as shown in the diagram? | ರೇಖಾಚಿತ್ರದಲ್ಲಿ ತೋರಿಸಿರುವಂತೆ ಸರ್ಕ್ಯೂಟ್‌ನ ಹೆಸರೇನು?



A) Speed control of universal motor | ಯೂನಿವರ್ಸಲ್ ಮೋಟಾರ್ ನ ಸ್ವೀಡ್ ಕಂಟ್ರೋಲ್ B) Speed control of permanent capacitor motor | ಪರ್ಮಾನೆಂಟ್ ಕಾಪಾಸಿಟರ್ ಮೋಟಾರ್ ನ ಸ್ವೀಡ್ ಕಂಟ್ರೋಲ್
C) Speed control of repulsion motor | ರಿಪಲ್ಲನ್ ಮೋಟಾರ್ ನ ಸ್ವೀಡ್ ಕಂಟ್ರೋಲ್ (Incorrect) D) Speed control of shaded pole motor | ಷೇಡೆಡ್ ಪೋಲ್ ಮೋಟಾರ್ ನ ಸ್ವೀಡ್ ಕಂಟ್ರೋಲ್

90. What are the important stages in a simple inverter? | ಸರಳ ಇನ್ವರ್ಟರ್‌ನಲ್ಲಿ ಪ್ರಮುಖ ಹಂತಗಳು ಯಾವುವು?

A) Oscillator and rectifier stages | ಆಂದೋಲಕ ಮತ್ತು ರಿಕ್ಟಿಫೈಯರ್ ಹಂತಗಳು (Incorrect) B) Oscillator and amplifier stages | ಆಂದೋಲಕ ಮತ್ತು ವರ್ಧಕ ಹಂತಗಳು
C) Amplifier and transformer output stages | ಆಂಪ್ಲಿಫಿಯರ್ ಮತ್ತು ಟ್ರಾನ್ಸ್‌ಫಾರ್ಮರ್ output ಟುಟೈಟ್ ಹಂತಗಳು D) Oscillator, amplifier and transformer output stages | ಆಂದೋಲಕ, ಆಂಪ್ಲಿಫಿಯರ್ ಮತ್ತು ಟ್ರಾನ್ಸ್‌ಫಾರ್ಮರ್ output ಟುಟೈಟ್ ಹಂತಗಳು

86. What is the cause for the output frequency of an inverter is high? | ಇನ್ವರ್ಟರ್‌ನ ಔಟ್‌ಪುಟ್ ಫ್ರೀಕ್ವೆನ್ಸಿ ಅಧಿಕವಾಗಿರಲು ಕಾರಣವೇನು?

A) Short circuited transformer | ಶಾರ್ಟ್ ಸರ್ಕ್ಯೂಟ್ B) Low battery | ಕಡಿಮೆ ಬ್ಯಾಟರಿ ಟ್ರಾನ್ಸ್‌ಫಾರ್ಮರ್
C) Defective oscillator | ದೋಷಪೂರಿತ ಆಂದೋಲಕ D) Open circuited transformer | ಓಪನ್ ಸರ್ಕ್ಯೂಟ್ ಟ್ರಾನ್ಸ್‌ಫಾರ್ಮರ್ (Incorrect)

91. What is the full form of UPS? | UPS ಯುಪಿಎಸ್ ಪೂರ್ಣ ರೂಪ ಯಾವುದು?

A) Uniform Power Supply B) Universal Power Supply (Incorrect)
C) Unregulated Power Supply D) Uninterrupted Power Supply

92. Which transformer is used in servo voltage stabilizer? | ಸರ್ವೋ ವೋಲ್ಟೇಜ್ ಸ್ಟೆಬಿಲೈಜರ್‌ನಲ್ಲಿ ಯಾವ ಟ್ರಾನ್ಸ್‌ಫಾರ್ಮರ್ ಅನ್ನು ಬಳಸಲಾಗುತ್ತದೆ?

A) Step up transformer | ಟ್ರಾನ್ಸ್‌ಫಾರ್ಮರ್ ಅನ್ನು ಹೆಚ್ಚಿಸಿ (Incorrect) B) Step down transformer | ಟ್ರಾನ್ಸ್‌ಫಾರ್ಮರ್ ಅನ್ನು ಕೆಳಗಿಳಿಸಿ
C) Toroidal autotransformer | ಟೊರೊಡಿಯಲ್ ಆಟೋಟ್ರಾನ್ಸ್‌ಫಾರ್ಮರ್ D) Constant voltage transformer | ಸ್ಥಿರ ವೋಲ್ಟೇಜ್ ಟ್ರಾನ್ಸ್‌ಫಾರ್ಮರ್

87. Which is frequency converter? | ಆವರ್ತನ ಪರಿವರ್ತಕ ಯಾವುದು?

93. What is the full form of EVSE ? | EVSE ಪೂರ್ಣ ರೂಪ ಯಾವುದು?

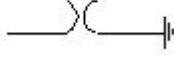
A) Electronics Voltage Supply Equipment (Incorrect) B) Electric Voltage System Equipment

C) Electric Vehicle Supply Equipment D) Energy Variable Supply Equipment

94. Which is the permissible load for lighting subcircuit in domestic wiring as per IE rules? | IE ನಿಯಮಗಳ ಪ್ರಕಾರ ದೇಶೀಯ ವೈರಿಂಗ್‌ನಲ್ಲಿ ಸಬ್ ಸರ್ಕ್ಯೂಟ್ ಅನ್ನು ಬೆಳಗಿಸಲು ಅನುಮತಿಸುವ ಹೊರೆಯಾವುದು?

A) 800 W B) 1200 W (Incorrect)
C) 2400 W D) 3000 W

95. What is the name of the symbol as shown in the figure? | ಚಿತ್ರದಲ್ಲಿ ತೋರಿಸಿರುವಂತೆ ಚಿಹ್ನೆಯ ಹೆಸರೇನು?



A) Coupling Capacitor (CC) B) Circuit Breaker (CB) (Incorrect)
C) Lightning Arrester (LA) D) Earth switch (ES)

96. What is the cause for phase to ground fault on the transmission line? | ಪ್ರಸರಣ ಮಾರ್ಗದಲ್ಲಿ ಹಂತದಿಂದ ನೆಲದ ದೋಷವಿದ್ದರೆ ದೋಷಕ್ಕೆ ಕಾರಣವೇನು?

A) Low voltage | ಲೋ ವೋಲ್ಟೇಜ್ B) Insulator failure | ಇನ್ಸುಲೇಟರ್ ವೈಫಲ್ಯ
C) Human Error | ಮಾನವ ದೋಷ (Incorrect) D) Fuse failure | ಫ್ಯೂಸ್ ವೈಫಲ್ಯ

97. What is the name of the insulator as shown in the figure? | ಚಿತ್ರದಲ್ಲಿ ತೋರಿಸಿರುವಂತೆ ಇನ್ಸುಲೇಟರ್‌ನ ಹೆಸರೇನು?



A) Stay insulator | ಅವಾಹಕವಾಗಿರಿ

B) Shackle insulator | ಸಂಕೋಲೆ ಅವಾಹಕ

C) Suspension insulator | ತೂಗು ಅವಾಹಕ

D) Single shed pin insulator | ಏಕ ಶೆಡ್ ಪಿನ್ ಅವಾಹಕ (Correct)

98. What is the advantage of overhead lines compared to underground cable? | ಭೂಗತ ಕೇಬಲ್‌ಗೆ ಹೋಲಿಸಿದರೆ ಓವರ್ ಹೆಡ್ ಲೈನ್‌ಗಳ ಪ್ರಯೋಜನವೇನು?

A) Public safety is more | ಸಾರ್ವಜನಿಕ ಸುರಕ್ಷತೆ ಹೆಚ್ಚು

B) Faults can be located easily | ದೋಷಗಳನ್ನು ಸುಲಭವಾಗಿ ಕಂಡುಹಿಡಿಯಬಹುದು (Correct)

C) No interference with the communication lines | ಸಂವಹನ ಮಾರ್ಗಗಳೊಂದಿಗೆ ಯಾವುದೇ ಹಸ್ತಕ್ಷೇಪವಿಲ್ಲ

D) Not liable to the hazards from lightning discharges | ಮಿಂಚಿನ ಹೊರಸೂಸುವಿಕೆಯಿಂದ ಉಂಟಾಗುವ ಅಪಾಯಗಳಿಗೆ ಜವಾಬ್ದಾರನಾಗಿರುವುದಿಲ್ಲ

99. Which type of line insulator is used at the dead ends of the H.T overhead lines? | H.T ಓವರ್‌ಹೆಡ್ ರೇಖೆಗಳ ಸತ್ತ ತುದಿಗಳಲ್ಲಿ ಯಾವ ರೀತಿಯ ಲೈನ್ ಇನ್ಸುಲೇಟರ್ ಅನ್ನು ಬಳಸಲಾಗುತ್ತದೆ?

A) Pin insulator | ಪಿನ್ ಅವಾಹಕ

B) Disc insulator | ಡಿಸ್ಕ್ ಅವಾಹಕ

C) Stay insulator | ಅವಾಹಕವಾಗಿರಿ (Incorrect)

D) Post insulator | ಪೋಸ್ಟ್ ಅವಾಹಕ

100. What is the name of conductor used on overhead lines? | ಓವರ್‌ಹೆಡ್ ರೇಖೆಗಳಲ್ಲಿ ಬಳಸುವ ಕಂಡಕ್ಟರ್ ಹೆಸರೇನು?

A) ACSR | ಎಸಿಎಸ್‌ಆರ್ (Correct)

B) Aluminium | ಅಲ್ಯೂಮಿನಿಯಂ

C) Galvanised iron | ಕಲಾಯಿ ಕಬ್ಬಿಣ

D) Hard drawn copper | ಹಾರ್ಡ್ ಡ್ರಾ ತಾಮ್ರ