

Fitter - Second Year CITS (All Questions)

Q. ID: ITISKILL7812DS

May 2026

Government ITI Beerihundi, Mysore

Question Paper

Duration: 30 Mins

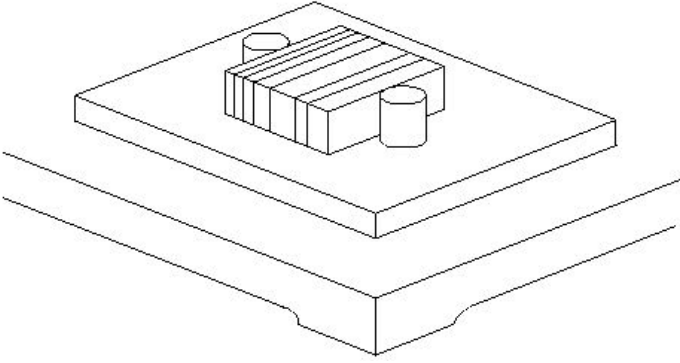
Total Marks: 321

ID: ITISKILL7812DS

Student Name: _____

Roll No: _____

1. What is the name of the application of slip gauge shown in the figure? | ಚಿತ್ರದಲ್ಲಿ ತೋರಿಸಿರುವ ಸ್ಲಿಪ್ ಗೇಜ್‌ನ ಅಪ್ಲಿಕೇಶನ್‌ನ ಹೆಸರೇನು?



A) Drawing circles | ಸರ್ಕಲ್ ಡ್ರಾ ಮಾಡಲು

B) Checking center distance of holes | ಹೋಲಳ ಮಧ್ಯದ ಅಂತರವನ್ನು ಪರಿಶೀಲಿಸಲು

C) Checking height | ಎತ್ತರವನ್ನು ಪರಿಶೀಲಿಸಲು

D) Layout work | ಲೇಔಟ್ ಕೆಲಸ

2. Where is universal coupling used? | ಯುನಿವರ್ಸಲ್ ಕಪ್ಲಿಂಗ್ ಎಲ್ಲಿ ಬಳಸಲಾಗುತ್ತದೆ?

A) Compressors | ಎಂಜಿನಿಯರಿಂಗ್ ಯಂತ್ರಗಳು

B) Textiles mills | ಜವಳಿ ಗಿರಣಿಗಳು

C) Automobile vehicles | ಆಟೋಮೊಬೈಲ್ ವಾಹನಗಳು

D) Pumps | ಪಂಪುಗಳು

3. What is the advantage of using a pair of special jaws in slip gauge holder? | ಸ್ಲಿಪ್ ಗೇಜ್ ಹೋಲ್ಡರ್‌ನಲ್ಲಿ ಒಂದು ಜೋಡಿ ವಿಶೇಷ ಜಾಗಳನ್ನು ಬಳಸುವುದರಿಂದ ಏನು ಪ್ರಯೋಜನ?

A) To measure the external & internal dimensions | ಬಾಹ್ಯ ಮತ್ತು ಆಂತರಿಕ ಆಯಾಮಗಳನ್ನು (ಡೈಮೆನ್ಷನ್) ಅಳೆಯಲು

B) To measure the height | ಬಾಹ್ಯ ಆಯಾಮಗಳನ್ನು (ಡೈಮೆನ್ಷನ್) ಅಳೆಯಲು

C) To measure the angular dimensions | ಕೋನೀಯ ಆಯಾಮಗಳನ್ನು (ಆಂಗುಲರ್ ಡೈಮೆನ್ಷನ್) ಅಳೆಯಲು

D) To measure the steps | ಆಂತರಿಕ ಆಯಾಮಗಳನ್ನು (ಡೈಮೆನ್ಷನ್) ಅಳೆಯಲು

4. Which valve is used for mechanical position to sense in machine automation system? | ಯಂತ್ರ ಯಾಂತ್ರಿಕ ಸ್ಥಾನಕ್ಕಾಗಿ ಯಾವ ಕವಾಟವನ್ನು ಬಳಸಲಾಗುತ್ತದೆ?

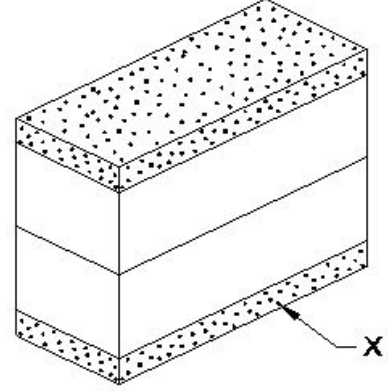
A) Directional valve | ದಿಕ್ಕಿನ ಕವಾಟ (ಡೈರೆಕ್ಷನಲ್ ವಾಲ್ವ್)

B) Pressure relief valve | ಒತ್ತಡ ಉಪಶಮನ ಕವಾಟ (ಪ್ರೆಷರ್ ರಿಲೀಫ್ ವಾಲ್ವ್)

C) Roller valve | ರೋಲರ್ ವಾಲ್ವ್

D) Flow control valve | ಹರಿವಿನ ನಿಯಂತ್ರಣ ಕವಾಟ (ಫ್ಲೋ ಕಂಟ್ರೋಲ್ ವಾಲ್ವ್)

5. What is the name of the part marked as X shown in the figure? | ಚಿತ್ರದಲ್ಲಿ ತೋರಿಸಿರುವ X ಒಂದು ಗುರುತಿಸಲಾದ ಭಾಗದ ಹೆಸರೇನು?



A) Steel sheet | ಉಕ್ಕಿನ ಹಾಳೆ

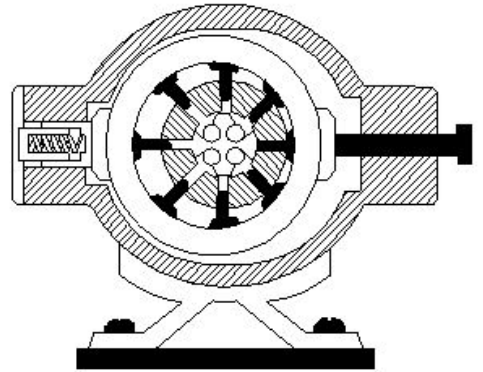
B) Leather pad | ಲೆದರ್ ಪ್ಯಾಡ್

C) Protector slip | ಪ್ರೊಟೆಕ್ಟರ್ ಸ್ಲಿಪ್

D)

https://mocktest2.nimiquestionbank.in/qb/images/qb_question_images/FIT2-2-755.JPG

6. What is the name of the hydraulic pump shown in the figure? | ಚಿತ್ರದಲ್ಲಿ ತೋರಿಸಿರುವ ಹೈಡ್ರಾಲಿಕ್ ಪಂಪ್‌ನ ಹೆಸರೇನು?



A) Bent axis piston pump | ಬೆಂಟ್ ಆಕ್ಸ್ ಪಿಸ್ಟನ್ ಪಂಪ್

B) Radial piston pump | ರೇಡಿಯಲ್ ಪಿಸ್ಟನ್ ಪಂಪ್

C) Axial piston pump | ಆಕ್ಸಿಯಲ್ ಪಿಸ್ಟನ್ ಪಂಪ್

D) Vane pump | ವೇನ್ ಪಂಪ್

7. What is the purpose of setting blocks in fixture? | ಫಿಕ್ಚರ್‌ಗಳಲ್ಲಿ ಬಳಸುವ ಬ್ಲಾಕ್‌ಗಳನ್ನು ಹೊಂದಿಸುವ ಉದ್ದೇಶವೇನು?

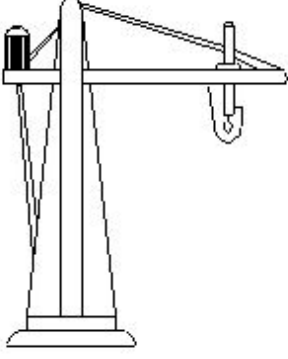
A) To position the fixture on machine table | ಫಿಕ್ಸರ್‌ನ್ನು ಯಂತ್ರದ ಮೇಜಿನ ಮೇಲೆ ಇರಿಸಲು

B) To position the work related to cutter | ಕಟ್‌ಟರ್‌ಗೆ ಸಂಬಂಧಿಸಿದ ಪಂದ್ಯ ಮತ್ತು ಕೆಲಸವನ್ನು ಇರಿಸಲು

C) To position the clamp and locators | ಕ್ಲಾಂಪ್ ಮತ್ತು ಲೋಕೇಟರ್‌ಗಳನ್ನು ಇರಿಸಲು

D) To position the balancing weight | ಸಮತೋಲನ ತೂಕವನ್ನು ಇರಿಸಲು

8. What is the name of the crane shown in the figure? | ಚಿತ್ರದಲ್ಲಿ ತೋರಿಸಿರುವ ಕ್ರೇನ್‌ನ ಹೆಸರೇನು?



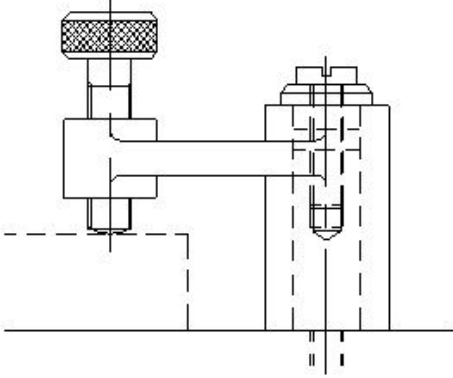
A) Travelling crane | ಟ್ರಾವೆಲಿಂಗ್ ಕ್ರೇನ್

B) Bracket jib crane | ಬ್ರಾಕೆಟ್ ಜಿಬ್ ಕ್ರೇನ್

C) Gantry crane | ಗ್ಯಾಂಟ್ರಿ ಕ್ರೇನ್

D) Pillar jib crane | ಪಿಲ್ಲರ್ ಜಿಬ್ ಕ್ರೇನ್

9. What is the name of the clamp shown in the figure? | ಚಿತ್ರದಲ್ಲಿ ತೋರಿಸಿರುವ ಕ್ಲಾಂಪ್‌ನ ಹೆಸರೇನು?



A) Wedge clamp | ವೆಡ್ಜ್ ಕ್ಲಾಂಪ್

B) Cam clamp | ಕ್ಯಾಂಪ್ ಕ್ಲಾಂಪ್

C) Screw clamp | ಸ್ಕ್ರೂ ಕ್ಲಾಂಪ್

D) Toggle clamp | ಟಾಗ್ಗಲ್ ಕ್ಲಾಂಪ್

10. What is the name of the pipe fitting symbol shown in the figure? | ಚಿತ್ರದಲ್ಲಿ ತೋರಿಸಿರುವ ಪೈಪ್ ಫಿಟಿಂಗ್ ಚಿಹ್ನೆಯ ಹೆಸರೇನು?



A) Plug | ಪ್ಲಗ್

B) Socket | ಸಾಕೆಟ್

C) Cross | ಕ್ರಾಸ್

D) Elbow | ಎಲ್ಬೋ

11. What is the soaking time allowed for 10 mm thickness steel during hardening? | ಹಾರ್ಡೆನಿಂಗ್ ಸಮಯದಲ್ಲಿ 10 ಮಿಮೀ ದಪ್ಪದ ಉಕ್ಕನ್ನು (ಸ್ಟೀಲ್) ನೆನೆಸುವ ಸಮಯ ಎಷ್ಟು?

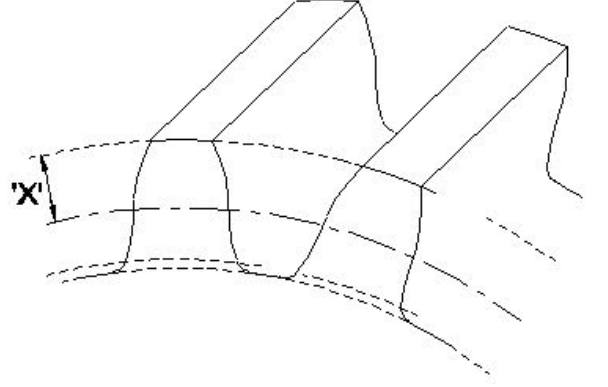
A) 5 minutes

B) 7 minutes

C) 6 minutes

D) 8 minutes

12. What is the name of the part marked as 'x' shown in the figure? | ಚಿತ್ರದಲ್ಲಿ ತೋರಿಸಿರುವ 'x' ಓಡೆಂದು ಗುರುತಿಸಲಾದ ಭಾಗದ ಹೆಸರೇನು?



A) Flank | ಫ್ಲಾಂಕ್

B) Root circle | ರೂಟ್ ಸರ್ಕಲ್

C) Addendum | ಅಡ್ಡೆನ್ಡಮ್

D) Face width | ಮುಖದ ಅಗಲ

13. Which device used to remove dust, chips and other foreign particles from the fluid? | ದ್ರವದಿಂದ ಧೂಳು, ಚಿಪ್ಸ್ ಮತ್ತು ಇತರ ಹೊರಗಿನ ಕಣಗಳನ್ನು ತೆಗೆದುಹಾಕಲು ಯಾವ ಸಾಧನವನ್ನು ಬಳಸಲಾಗುತ್ತದೆ?

A) Pressure regulating valve | ಒತ್ತಡವನ್ನು ನಿಯಂತ್ರಿಸುವ ಕವಾಟ (ವಾಲ್ವ್)

B) Accumulator | ಅಕ್ಯೂಮುಲೇಟರ್

C) Regulator | ನಿಯಂತ್ರಕ (ರೇಗುಲೇಟರ್)

D) Filter | ಫಿಲ್ಟರ್

14. Which key is useful for fitting on tapered shafts? | ಮೊನಚಾದ (ಟೇಪರ್) ಶಾಫ್ಟ್‌ಗಳಲ್ಲಿ ಅಳವಡಿಸಲು ಯಾವ ಕೀಲಿಯು ಉಪಯುಕ್ತವಾಗಿದೆ?

A) Flat saddle key | ಫ್ಲಾಟ್ ಸ್ಯಾಡಲ್ ಕೀಲಿ

B) Gib head key | ಗಿಬ್ ಹೆಡ್ ಕೀ

C) Feather key | ಫೆದರ್ ಕೀ

D) Woodruff key | ವುಡ್ರಫ್ ಕೀ

15. Which system has categorized wick feed lubrication? | ವಿಕ್ ಫೀಡ್ ನಯಗೊಳಿಸುವಿಕೆಯನ್ನು ಯಾವ ವ್ಯವಸ್ಥೆಯಲ್ಲಿ ಕ್ಯಾಟಗರೈಸ್ ಮಾಡಲಾಗಿದೆ?

A) Splash feed | ಸ್ಪಾಶ್ ಫೀಡ್

B) Force feed | ಬಲವಂತದ ಫೀಡ್

C) Hand feed | ಅಂತರಿಕ ಪ್ರಕಾರ

D) Gravity feed | ಗುರುತ್ವ ಫೀಡ್

16. What is known as 0.84% carbon steel? | 0.84% ಕಾರ್ಬನ್ ಸ್ಟೀಲ್ ಎಂದು ಏನನ್ನು ಕರೆಯುತ್ತಾರೆ?

A) Cementite | ಸಿಮೆಂಟೈಟ್

B) Hypereutectoid | ಹೈಪರ್‌ಯುಟಿಕ್ಟಾಯ್ಡ್

C) Ferrite | ಫೆರೈಟ್

D) Pearlite steel | ಪರ್ಲೈಟ್ ಸ್ಟೀಲ್

17. Where are worm and worm gears used? | ವರ್ಮ್ ಮತ್ತು ವರ್ಮ್ ಗೇರ್‌ಗಳನ್ನು ಎಲ್ಲಿ ಬಳಸಲಾಗುತ್ತದೆ?

A) Used in centre lathe | ಸೆಂಟರ್ ಲೇಠ್‌ನಲ್ಲಿ ಬಳಸಲಾಗುತ್ತದೆ

B) Used in automotive differential gear boxes | ಆಟೋಮೋಟಿವ್ ಡಿಫರೆನ್ಷಿಯಲ್ ಗೇರ್ ಬಾಕ್ಸ್‌ನಲ್ಲಿ ಬಳಸಲಾಗುತ್ತದೆ

C) Used in oil pumps | ತೈಲ ಪಂಪ್‌ಗಳಲ್ಲಿ ಬಳಸಲಾಗುತ್ತದೆ

D) Used in index head gear mechanism | ಇಂಡೆಕ್ಸ್ ಹೆಡ್ ಗೇರ್ ಕಾರ್ಯವಿಧಾನದಲ್ಲಿ ಬಳಸಲಾಗುತ್ತದೆ

18. Which process is adapted to add cutting ability and wear resistance on steel? | ಕಟಿಂಗ್ ಸಾಮರ್ಥ್ಯವನ್ನು ಸೇರಿಸಲು ಮತ್ತು ಉಕ್ಕಿನ (ಸ್ಟೀಲ್) ಮೇಲೆ ಸವೆತ ಪ್ರತಿರೋಧವನ್ನು ಮಾಡಲು ಯಾವ ಪ್ರಕ್ರಿಯೆಯನ್ನು ಅಳವಡಿಸಲಾಗಿದೆ?

A) Annealing | ಅನೀಲಿಂಗ್

B) Normalising | ನಾರ್ಮಲೈಸಿಂಗ್

C) Hardening | ಹಾರ್ಡೆನಿಂಗ್

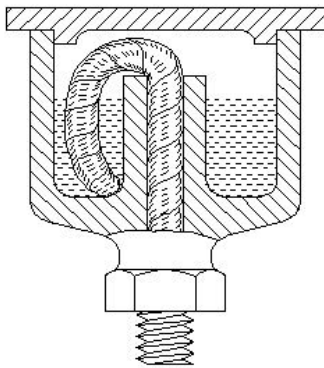
D) Tempering | ಟೆಂಪರಿಂಗ್

19. What is the name of the slip gauge grade used for inspection? | ತಪಾಸಣೆಗೆ ಬಳಸುವ ಸ್ಲಿಪ್ ಗೇಜ್ ದರ್ಜೆಯ ಹೆಸರೇನು?

A) Grade 000 | ಗ್ರೇಡ್ 000 B) Grade 0 | ಗ್ರೇಡ್ 0

C) Grade 1 | ಗ್ರೇಡ್ 1 D) Grade 2 | ಗ್ರೇಡ್ 2

20. What is the name of the lubrication system shown in the figure? | ಚಿತ್ರದಲ್ಲಿ ತೋರಿಸಿರುವ ಲೂಬ್ರಿಕೇಷನ್ ವ್ಯವಸ್ಥೆಯ ಹೆಸರೇನು?



A) Splash feed | ಸ್ಪಾಶ್ ಫೀಡ್

B) Wick feed | ವಿಕ್ ಫೀಡ್

C) Ring oiling feed | ರಿಂಗ್ ಆಯಿಲಿಂಗ್ ಫೀಡ್

D) Hand pressure feed | ಹ್ಯಾಂಡ್ ಒತ್ತಡದ ಫೀಡ್

21. Which valve permits fluid flow in only one direction? | ಯಾವ ಕವಾಟವು (ವಾಲ್ವ್) ಒಂದೇ ದಿಕ್ಕಿನಲ್ಲಿ ದ್ರವದ ಹರಿವನ್ನು ಅನುಮತಿಸುತ್ತದೆ?

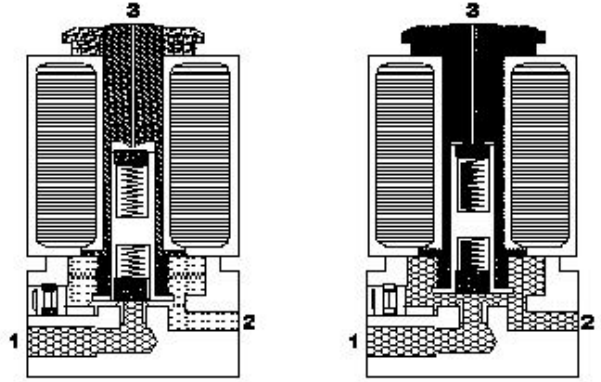
A) Non-return valve | ಹಿಂತಿರುಗಿಸದ ಕವಾಟ (ವಾಲ್ವ್)

B) Needle valve | ನೀಡಲ್ ವಾಲ್ವ್

C) Pressure regulator valve | ಒತ್ತಡ ನಿಯಂತ್ರಕ ಕವಾಟ (ವಾಲ್ವ್)

D) Flow control valve | ಫ್ಲೋ ಕಂಟ್ರೋಲ್ ವಾಲ್ವ್

22. How the air flow in a single solenoid valve is shown in the figure? | ಸಿಂಗಲ್ ಸೋಲೆನಾಯ್ಡ್ ಕವಾಟದಲ್ಲಿ (ವಾಲ್ವ್) ಗಾಳಿಯ ಹರಿವನ್ನು ಚಿತ್ರದಲ್ಲಿ ಹೇಗೆ ತೋರಿಸಲಾಗಿದೆ?



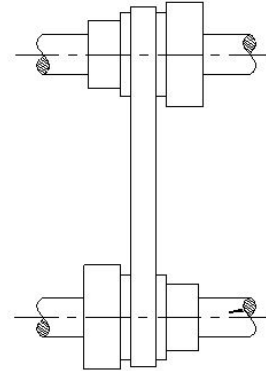
A) Port 2 to 3

B) Port 1 to 2

C) Port 1 to 3

D) Port 2 to 1

23. Which type of drive is shown in the figure? | ಯಾವ ರೀತಿಯ ಡ್ರೈವ್ ಅನ್ನು ಚಿತ್ರದಲ್ಲಿ ತೋರಿಸಲಾಗಿದೆ?



A) Stepped drive | ಸ್ಟೆಪ್ ಡ್ರೈವ್ B) Open belt drive | ಕ್ರಾಸ್ ಬೆಲ್ಟ್ ಡ್ರೈವ್

C) Right angled drive | ಬಲ ಕೋನದ ಡ್ರೈವ್ D) Cross-belt drive | ಕ್ರಾಸ್ - ಬೆಲ್ಟ್ ಡ್ರೈವ್

24. Which law states that if the mass of gas is compressed or expanded at a constant temperature, then the absolute pressure is inversely proportional to the volume? | ಅನಿಲದ ದ್ರವ್ಯರಾಶಿಯನ್ನು ಸ್ಥಿರ ತಾಪಮಾನದಲ್ಲಿ (ಕಾನ್ಸ್ಟಂಟ್ ಟೆಂಪರೇಚರ್) ಸಂಕುಚಿತಗೊಳಿಸಿದರೆ ಅಥವಾ ವಿಸ್ತರಿಸಿದರೆ, ಸಂಪೂರ್ಣ ಒತ್ತಡವು ಪರಿಮಾಣಕ್ಕೆ ವಿಲೋಮ ಅನುಪಾತದಲ್ಲಿರುತ್ತದೆ (ಇನ್‌ವರ್ಸ್ ಪ್ರೋಪೋರ್ಟನ್) ಎಂದು ಯಾವ ಕಾನೂನು ಹೇಳುತ್ತದೆ?

A) Hook's Law | ಹುಕ್ ಕಾನೂನು

B) Boyle's Law | ಬಾಯ್ಲ್ ಕಾನೂನು

C) Pascal's Law | ಪಾಸ್ಕಲ್ ಕಾನೂನು

D) Archimedes Principle | ಆರ್ಕಿಮಿಡಿಸ್ ತತ್ವ

25. How the tension of belt between two fixed pulleys are adjusted? | ಎರಡು ಸ್ಥಿರವಾದ ಪುಲ್ಲಿಗಳ ನಡುವಿನ ಬೆಲ್ಟ್ ಒತ್ತಡವನ್ನು ಹೇಗೆ ಸರಿಹೊಂದಿಸಲಾಗುತ್ತದೆ?

A) By fixing idler pulley | ಐಡಲ್ ಪುಲಿ ಸರಿಪಡಿಸುವ ಮೂಲಕ

B) By adjusting the length of belt | ಬೆಲ್ಟ್ ಉದ್ದವನ್ನು ಸರಿಹೊಂದಿಸುವ ಮೂಲಕ

C) By sliding the pulley | ಪುಲಿ ಜಾರುವ ಮೂಲಕ

D) By adjusting the screw of pulley | ತಿರುಳಿನ ಸ್ಕ್ರೂ ಸರಿಹೊಂದಿಸುವ ಮೂಲಕ

26. What is the SI unit of force? | ಬಲದ SI ಘಟಕ ಯಾವುದು?

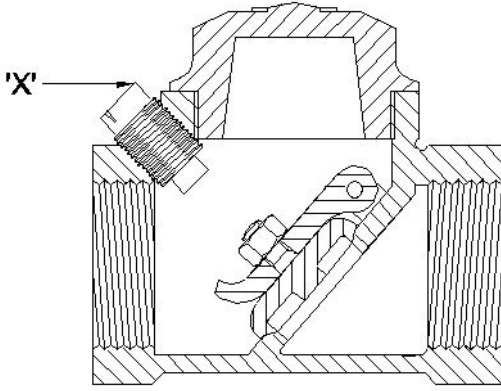
A) Dyne

B) Kilogram

C) Pounds

D) Newton

27. What is the name of the part marked as 'x' shown in the figure? | ಚಿತ್ರದಲ್ಲಿ ತೋರಿಸಿರುವ 'x' ಒಂದು ಗುರುತಿಸಲಾದ ಭಾಗದ ಹೆಸರೇನು?



A) Disc hinge nut | ಡಿಸ್ಕ್ ಹಿಂಜ್ ನಟ್

B) Disc | ಡಿಸ್ಕ್

C) Hinge pin | ಹಿಂಜ್ ಪಿನ್

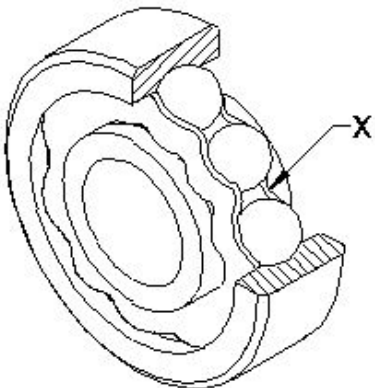
D) Stop plug | ಸ್ಟಾಪ್ ಪ್ಲಗ್

28. Which chain drive provides noiseless and uniform drive? | ಯಾವ ಚೈನ್ ಡ್ರೈವ್ ಶಬ್ದವಿಲ್ಲದ ಮತ್ತು ಏಕರೂಪದ ಡ್ರೈವ್ ಅನ್ನು ಒದಗಿಸುತ್ತದೆ?

A) Simplex chain | ಸಿಂಪ್ಲೆಕ್ಸ್ ಚೈನ್ B) Triple roller type chain | ಟ್ರಿಪಲ್ ರೋಲರ್ ಮಾದರಿ ಚೈನ್

C) Toothed chain | ಹಲ್ಲಿನ ಚೈನ್ D) Duplex chain | ಡ್ಯುಪ್ಲೆಕ್ಸ್ ಚೈನ್

29. What is the name of the part marked as 'x' shown in the figure? | ಚಿತ್ರದಲ್ಲಿ 'x' ಒಂದು ಗುರುತಿಸಲಾದ ಭಾಗದ ಹೆಸರೇನು?



A) Ball | ಬಾಲ್

B) Outer race | ಔಟರ್ ರೇಸ್

C) Inner race | ಇನ್ನರ್ ರೇಸ್

D) Ball cage | ಬಾಲ್ ಗೇಜ್

30. Which process refines the structure of steel component? | ಸ್ಟೀಲ್ ಕಾಂಪೋನೆಂಟಿನ ರಚನೆಯನ್ನು ಯಾವ ಪ್ರಕ್ರಿಯೆಯು ಸಂಸ್ಕರಿಸುತ್ತದೆ?

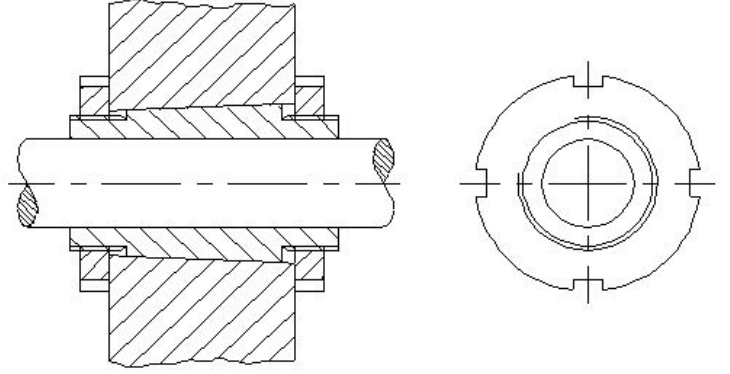
A) Annealing | ಅನೀಲಿಂಗ್

B) Tempering | ಟೆಂಪರಿಂಗ್

C) Normalising | ನಾರ್ಮಲೈಸಿಂಗ್

D) Hardening | ಹಾರ್ಡೆನಿಂಗ್

31. How the wear in adjustable bearing is rectified as shown in the figure? | ಹೊಂದಾಣಿಕೆ ಬೇರಿಂಗ್‌ನಲ್ಲಿನ ಸವೆತವನ್ನು ಹೇಗೆ ಸರಿಪಡಿಸಲಾಗುತ್ತದೆ?



A) By placing the shim at equal intervals | ಶಿಮ್ ಅನ್ನು ಸಮಾನ ಮಧ್ಯಂತರದಲ್ಲಿ ಇರಿಸುವ ಮೂಲಕ

B) By adjusting the slotted nut? | ಸ್ಲಾಟ್ಡ್ ನಟ್ ಹೊಂದಿಸುವ ಮೂಲಕ

C) By coating hard material on the housing | ಹೌಸಿಂಗ್ ಮೇಲೆ ಗಟ್ಟಿಯಾದ ವಸ್ತುಗಳನ್ನು ಲೇಪಿಸುವುದು

D) By punching the housing at equal intervals | ಸಮಾನ ಮಧ್ಯಂತರದಲ್ಲಿ ಹೌಸಿಂಗ್ ಪಂಚಿಂಗ್ ಮಾಡುವ ಮೂಲಕ

32. What is the purpose of foundation bolts in machine erection? | ಯಂತ್ರದ ನಿರ್ಮಾಣದಲ್ಲಿ ಅಡಿಪಾಯ ಬೋಲ್ಡ್ಸ್ ಉದ್ದೇಶವೇನು?

A) For better performance | ಉತ್ತಮ ಪ್ರದರ್ಶನಕ್ಕಾಗಿ

B) To improve the machine life | ಯಂತ್ರದ ಜೀವನವನ್ನು ಸುಧಾರಿಸಲು

C) To increase the productivity | ಉತ್ಪಾದಕತೆಯನ್ನು ಹೆಚ್ಚಿಸಲು

D) To hold the machine firmly | ಯಂತ್ರವನ್ನು ಗಟ್ಟಿಯಾಗಿ ಹಿಡಿದುಕೊಳ್ಳಲು

33. Which gear runs more silently than a spur gear? | ಯಾವ ಗೇರ್ ಸ್ಪರ್ ಗೇರ್‌ಗಿಂತ ಹೆಚ್ಚು ಮೌನವಾಗಿ ಚಲಿಸುತ್ತದೆ?

A) Worm and worm gear | ವರ್ಮ್ ಮತ್ತು ವರ್ಮ್ ಗೇರ್

B) Bevel gear | ಬೆವೆಲ್ ಗೇರ್

C) Mitre gear | ಮಿಟರ್ ಗೇರ್

D) Helical gear | ಹೆಲಿಕಲ್ ಗೇರ್

34. Why pure aluminium is not good for making threaded fasteners? | ಫ್ರೆಡ್ ಫಾಸ್ಟೆನರ್‌ಗಳನ್ನು ತಯಾರಿಸಲು ಶುದ್ಧ ಅಲ್ಯೂಮಿನಿಯಂ ಏಕೆ ಉತ್ತಮವಾಗಿಲ್ಲ?

A) Good machinability | ಉತ್ತಮ ಯಂತ್ರಸಾಮರ್ಥ್ಯ

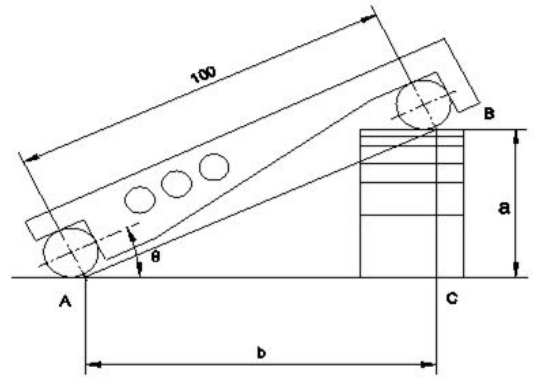
B) Higher strength | ಹೆಚ್ಚಿನ ಶಕ್ತಿ

C) Heavy weight metal | ಭಾರೀ ತೂಕದ ಲೋಹ

D) Low tensile strength | ಕಡಿಮೆ ಕರ್ಷಕ ಶಕ್ತಿ

35. Why lifting pockets are provided with equipment? | ಎತ್ತುವ ಪಾಕೆಟ್‌ಗಳಿಗೆ ಉಪಕರಣಗಳನ್ನು ಏಕೆ ಒದಗಿಸಲಾಗಿದೆ?

- A) Place the steel wedge | ಸ್ಟೀಲ್ ವೇಡ್ ಇರಿಸಲು
B) Place the crowbar for lifting | ಎತ್ತಲು ಕ್ರೌಬಾರ್ ಅನ್ನು ಇರಿಸಿ
C) Position the roller for moving | ಚಲಿಸಲು ರೋಲರ್ ಅನ್ನು ಇರಿಸಿ
D) Provision for bolt and nut | ಬೋಲ್ ಮತ್ತು ನಟ್ ಅನ್ನು ಒದಗಿಸುವುದು



36. Which term refers to the wear and tear of gear tooth having surface irregularities? | ಇರ್‌ಫೆಗುಲರ್ ಸರ್ಫೇಸ್ ಹೊಂದಿರುವ ಗೇರ್ ಹಲ್ಲಿನ ಸವೆತ ಮತ್ತು ಟೀರ್ ಆಗುವುದನ್ನು ಯಾವ ಪದವು ಸೂಚಿಸುತ್ತದೆ?

- A) Crushing | ಕ್ರಷಿಂಗ್
B) Rippling | ರಿಪ್ಪಲಿಂಗ್
C) Fatigue breakage | ಫೇಟಿಗ್ ಬ್ರೇಕೇಜ್
D) Cold flow | ಕೋಲ್ಡ್ ಫ್ಲೋ

- A) 44.26
B) 41.26
C) 43.26
D) 42.26

37. What is the use of air ratchet wrench? | ಏರ್ ರಾಟೆಟ್ ವ್ರೆಂಚ್ ಬಳಕೆ ಏನು?

- A) More torque | ಹೆಚ್ಚು ಟಾರ್ಕ್
B) High speed and more torque | ಹೆಚ್ಚಿನ ವೇಗ ಮತ್ತು ಹೆಚ್ಚು ಟಾರ್ಕ್
C) Low speed | ಕಡಿಮೆ ವೇಗ
D) High speed and less torque | ಹೆಚ್ಚಿನ ವೇಗ ಮತ್ತು ಕಡಿಮೆ ಟಾರ್ಕ್

38. Which is a self lubricating bearing material? | ಸ್ವಯಂ ಲೂಬ್ರಿಕೇಟಿಂಗ್ ಬೇರಿಂಗ್ ವಸ್ತು ಯಾವುದು?

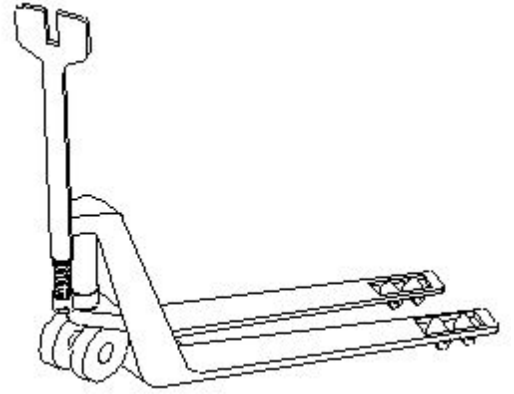
- A) White metal | ವೈಟ್ ಮೆಟಲ್
B) Sintered alloy | ಸಿಂಟರ್ಡ್ ಮಿಶ್ರಲೋಹ (ಅಲ್ಯಾಯ್)
C) Cadmium-based alloy | ಕ್ಯಾಡ್ಮಿಯಮ್ ಆಧಾರಿತ ಮಿಶ್ರಲೋಹ (ಅಲ್ಯಾಯ್)
D) Copper lead alloys | ತಾಮ್ರದ ಸೀಸದ (ಕಾಪರ್ ಮತ್ತು ಲೆಡ್) ಮಿಶ್ರಲೋಹಗಳು (ಅಲ್ಯಾಯ್)

39. What is the act of joining the slip gauges together for building up sizes? | ಗಾತ್ರಗಳನ್ನು ನಿರ್ಮಿಸಲು ಸ್ಲಿಪ್ ಗೇಜ್‌ಗಳನ್ನು ಒಟ್ಟಿಗೆ ಸೇರಿಸುವ ಕ್ರಿಯೆಯನ್ನು ಏನೆಂದು ಕರೆಯುತ್ತಾರೆ?

- A) Glazing | ಗ್ಲೇಜಿಂಗ್
B) Loading | ಲೋಡಿಂಗ್
C) Wringing | ರಿಂಗಿಂಗ್
D) Pinning | ಪಿನ್ನಿಂಗ್

40. What is the height of slip gauge (q = 25° = 0.4226)? | ಸ್ಲಿಪ್ ಗೇಜ್‌ನ ಎತ್ತರ ಎಷ್ಟು (q = 25° = 0.4226)?

41. What is the name of the lifting equipment shown in the figure? | ಚಿತ್ರದಲ್ಲಿ ತೋರಿಸಿರುವ ಎತ್ತುವ ಸಲಕರಣೆಗಳ ಹೆಸರೇನು?



- A) Hand pallet truck | ಹ್ಯಾಂಡ್ ಪಾಲೆಟ್ ಟ್ರಕ್
B) Crane | ಕ್ರೇನ್
C) Fork lifter | ಫೋರ್ಕ್ ಲಿಫ್ಟರ್
D) Stacker | ಸ್ಟಾಕರ್

42. What is the effect of excessive tension in belt drive? | ಬೆಲ್ಟ್ ಡ್ರೈವಿನಲ್ಲಿ ಅತಿಯಾದ ಒತ್ತಡದ ಪರಿಣಾಮವೇನು?

- A) Speed increases | ವೇಗ ಹೆಚ್ಚುತ್ತದೆ
B) Speed reduces | ವೇಗ ಕಡಿಮೆಯಾಗುತ್ತದೆ
C) Life of belt increases | ಬೆಲ್ಟ್ ಲೈಫ್ ಹೆಚ್ಚಾಗುತ್ತದೆ
D) Life of belt decreases | ಬೆಲ್ಟ್ ಲೈಫ್ ಕಡಿಮೆಯಾಗುತ್ತದೆ

43. What is the effect of the lubricating film formed around the shaft when the shaft is rotating at full speed? | ಶಾಫ್ಟ್ ಪೂರ್ಣ ವೇಗದಲ್ಲಿ ತಿರುಗುತ್ತಿರುವಾಗ ಶಾಫ್ಟ್ ಸುತ್ತಲೂ ರೂಪುಗೊಂಡ ಲೂಬ್ರಿಕೇಟಿಂಗ್ ಫಿಲ್ಮ್ ಪರಿಣಾಮವೇನು?

- A) Decreases the frictional resistance | ಘರ್ಷಣೆಯ ಪ್ರತಿರೋಧವನ್ನು ಕಡಿಮೆ ಮಾಡುತ್ತದೆ
B) Increases the speed of the shaft | ಶಾಫ್ಟ್ ವೇಗವನ್ನು ಹೆಚ್ಚಿಸುತ್ತದೆ
C) Increases the frictional resistance | ಘರ್ಷಣೆಯ ಪ್ರತಿರೋಧವನ್ನು ಹೆಚ್ಚಿಸುತ್ತದೆ
D) Decreases the speed of the shaft | ಶಾಫ್ಟ್ ವೇಗವನ್ನು ಕಡಿಮೆ ಮಾಡುತ್ತದೆ

44. What is the use of air ratchet wrench? | ಏರ್ ರಾಟೆಟ್ ವ್ರೆಂಚ್ ಬಳಕೆ ಏನು?

A) High speed and less torque | ಹೆಚ್ಚಿನ ವೇಗ ಮತ್ತು ಕಡಿಮೆ ಟಾರ್ಕ್

B) Low speed | ಕಡಿಮೆ ವೇಗ

C) High speed and more torque | ಹೆಚ್ಚಿನ ವೇಗ ಮತ್ತು ಹೆಚ್ಚು ಟಾರ್ಕ್

D) More torque | ಹೆಚ್ಚು ಟಾರ್ಕ್

45. Why is the Go end made longer than the No go end in a Go and No-go gauge? | ಗೋ ಎಂಡ್ ಅನ್ನು ಗೋ ಮತ್ತು ನೋ-ಗೋ ಗೇಜ್‌ನಲ್ಲಿ ನೋ ಗೋ ಎಂಡ್‌ಗಿಂತ ಉದ್ದವಾಗಿ ಏಕೆ ಮಾಡಲಾಗಿದೆ?

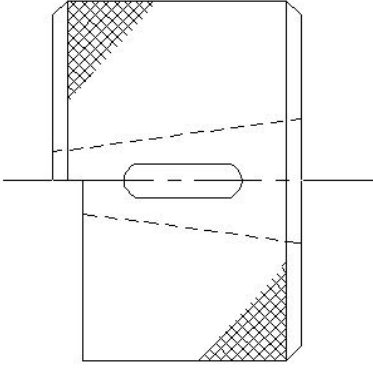
A) To check the taper on the dimensions | ಆಯಾಮಗಳಲ್ಲಿ ಟೇಪರ್ ಅನ್ನು ಪರಿಶೀಲಿಸಿ

B) To distinguish easily | ಸುಲಭವಾಗಿ ಪ್ರತ್ಯೇಕಿಸಲು

C) To check the part for longer length | ಹೆಚ್ಚಿನ ಉದ್ದಕ್ಕಾಗಿ ಭಾಗವನ್ನು ಪರಿಶೀಲಿಸಿ

D) To check the part for correct dimension | ಸರಿಯಾದ ಆಯಾಮಕ್ಕಾಗಿ (ಡೈಮೆನ್ಷನ್) ಭಾಗವನ್ನು ಪರಿಶೀಲಿಸಿ

46. What is the name of the gauge shown in the figure? | ಚಿತ್ರದಲ್ಲಿ ತೋರಿಸಿರುವ ಗೇಜ್‌ನ ಹೆಸರೇನು?



A) Ring gauge | ರಿಂಗ್ ಗೇಜ್
C) Taper ring gauge | ಟೇಪರ್ ರಿಂಗ್ ಗೇಜ್

B) Thread plug gauge | ಥ್ರೆಡ್ ಪ್ಲಗ್ ಗೇಜ್
D) Snap gauge | ಸ್ನಾಪ್ ಗೇಜ್

47. What is the purpose of slit provided in the lapping tool? | ಲ್ಯಾಪಿಂಗ್ ಉಪಕರಣದಲ್ಲಿ ಒದಗಿಸಲಾದ ಸ್ಲಿಟ್ ಉದ್ದೇಶವೇನು?

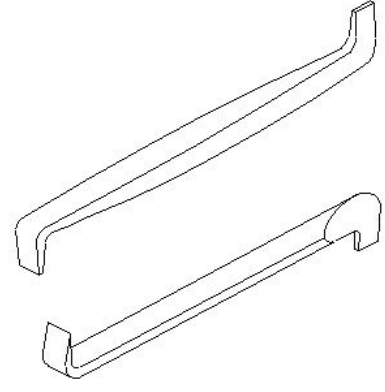
A) To adjust the sleeve | ಸ್ಲೀವ್‌ಅನ್ನು ಅಡ್ಜಸ್ಟ್ ಮಾಡಲು

B) For expansion | ವಿಸ್ತರಣೆಗೆ

C) To retain abrasive | ಅಬ್ರೆಸಿವ್‌ಅನ್ನು ಉಳಿಸಿಕೊಳ್ಳಲು

D) For clearance | ಕ್ಲಿಯರೆನ್ಸ್‌ಗಾಗಿ

48. What is the name of the screw driver shown in the figure? | ಚಿತ್ರದಲ್ಲಿ ತೋರಿಸಿರುವ ಸ್ಕ್ರೂ ಡ್ರೈವರ್‌ನ ಹೆಸರೇನು?



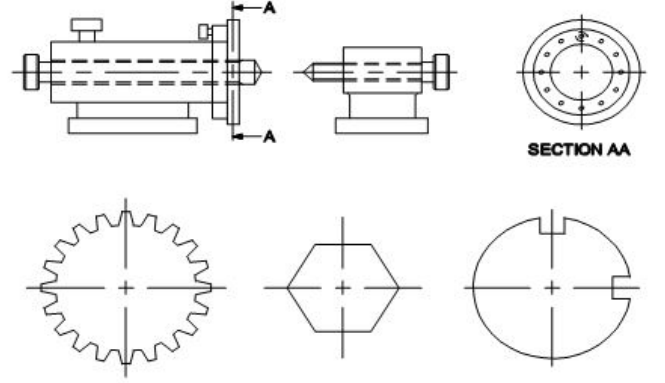
A) Offset screw driver | ಆಫ್‌ಸೆಟ್ ಸ್ಕ್ರೂ ಡ್ರೈವರ್

B) Philips screw driver | ಫಿಲಿಪ್ಸ್ ಸ್ಕ್ರೂ ಡ್ರೈವರ್

C) Heavy duty screw driver | ಹೆವಿ ಡ್ಯೂಟಿ ಸ್ಕ್ರೂ ಡ್ರೈವರ್

D) Standard screw driver | ಸ್ಟಾಂಡರ್ಡ್ ಸ್ಕ್ರೂ ಡ್ರೈವರ್

49. What is the name of the fixture shown in the figure? | ಚಿತ್ರದಲ್ಲಿ ತೋರಿಸಿರುವ ಫಿಕ್ಚರ್‌ನ ಹೆಸರೇನು?



A) Indexing fixture | ಇಂಡೆಕ್ಸಿಂಗ್ ಫಿಕ್ಚರ್

B) Vice fixture | ವೈಸ್ ಫಿಕ್ಚರ್

C) Solid fixture | ಘನ ಫಿಕ್ಚರ್

D) Plate fixture | ಪ್ಲೇಟ್ ಫಿಕ್ಚರ್

50. Why universal uni-joint coupling is only suitable for remote manual operations? | ಯುನಿವರ್ಸಲ್ ಯುನಿ-ಜಾಯಿಂಟ್ ಕಪ್ಲಿಂಗ್ ರಿಮೋಟ್ ಮ್ಯಾನ್ಯುವಲ್ ಕಾರ್ಯಾಚರಣೆಗಳಿಗೆ ಮಾತ್ರ ಏಕೆ ಸೂಕ್ತವಾಗಿದೆ?

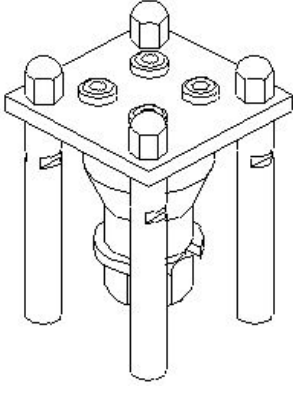
A) Provides a soft start | ಸಾಫ್ಟ್ ಷಾರ್ಟ್ ಒದಗಿಸುತ್ತದೆ

B) Used in pairs on cardan shafts | ಕಾರ್ಡನ್ ಶಾಫ್ಟ್‌ಗಳಲ್ಲಿ ಜೋಡಿಯಾಗಿ ಬಳಸಲಾಗುತ್ತದೆ

C) Used to reduce the engine vibration | ಇಂಜಿನ್‌ನಲ್ಲಿ ಕಂಪನವನ್ನು ಕಡಿಮೆ ಮಾಡಲು ಬಳಸಲಾಗುತ್ತದೆ

D) Transmitted low power is not smooth | ರವಾನೆಯಾದ ಕಡಿಮೆ ಶಕ್ತಿಯು ಮೃದುವಾಗಿರುವುದಿಲ್ಲ

51. What is the name of the jig shown in the figure? | ಚಿತ್ರದಲ್ಲಿ ತೋರಿಸಿರುವ ಜಿಗ್‌ನ ಹೆಸರೇನು?



- A) Turn over jig | ಟರ್ನ್ ಓವರ್ ಜಿಗ್
B) Box jig | ಬಾಕ್ಸ್ ಜಿಗ್
C) Sandwich jig | ಸ್ಯಾಂಡ್ವಿಚ್ ಜಿಗ್
D) Post jig | ಪೋಸ್ಟ್ ಜಿಗ್

52. Which type of gear drive changes rotary movement to linear movement? | ಯಾವ ರೀತಿಯ ಗೇರ್ ಡ್ರೈವ್ ರೋಟರಿ ಚಲನೆಯನ್ನು ರೇಖೀಯ (ಲೀನಿಯರ್) ಚಲನೆಗೆ ಬದಲಾಯಿಸುತ್ತದೆ?

- A) Rack and pinion | ರಾಕ್ ಅಂಡ್ ಪಿನಿಯೋನ್
B) Hypoid | ಹೈಪಾಯಿಡ್
C) Herring bone | ಹೆರಿಂಗ್ ಬೋನ್
D) Helical gear | ಹೆಲಿಕಲ್ ಗೇರ್

53. Which finishing operation is performed by the tool that rotates and reciprocates simultaneously? | ಏಕಕಾಲದಲ್ಲಿ ತಿರುಗುವ ಮತ್ತು ಪರಸ್ಪರ ವಿನ್ಯಾಸವನ್ನು ಮಾಡುವ ಸಾಧನದಿಂದ ಯಾವ ಫಿನಿಷಿಂಗ್ ಆಪರೇಷನ್ ನಡೆಸಲಾಗುತ್ತದೆ?

- A) Lapping | ಲಾಪ್ಪಿಂಗ್
B) Honing | ಹೊನಿಂಗ್
C) Grinding | ಗ್ರೈಂಡಿಂಗ್
D) Drilling | ಡ್ರಿಲ್ಲಿಂಗ್

54. Which material is used for manufacturing sine bar? | ಸೈನ್ ಬಾರ್ ಅನ್ನು ತಯಾರಿಸಲು ಯಾವ ವಸ್ತುವನ್ನು ಬಳಸಲಾಗುತ್ತದೆ?

- A) High carbon steel | ಹೈ ಕಾರ್ಬನ್ ಸ್ಟೀಲ್
B) Stabilized chromium steel | ಸ್ಥಿರವಾದ ಕ್ರೋಮಿಯಂ ಉಕ್ಕಿನ
C) Invar steel | ಇನ್ವಾರ್ಡ್ ಸ್ಟೀಲ್
D) High speed steel | ಹೈ ಸ್ಪೀಡ್ ಸ್ಟೀಲ್

55. Which bearing material is used for light load and low speed application? | ಹಗುರವಾದ ಹೊರೆ ಮತ್ತು ಕಡಿಮೆ ವೇಗದ ಅನ್ವಯಕ್ಕಾಗಿ ಯಾವ ಬೇರಿಂಗ್ ವಸ್ತುವನ್ನು ಬಳಸಲಾಗುತ್ತದೆ?

- A) Cast iron | ಕಾಸ್ಟ್ ಐರನ್
B) Copper and lead alloys | ತಾಮ್ರ ಮತ್ತು ಸೀಸದ ಮಿಶ್ರಲೋಹಗಳು (ಅಲಾಯ್)
C) Cadmium based alloy | ಕ್ಯಾಡ್ಮಿಯಂ ಬೇಸ್ಡ್ ಮಿಶ್ರಲೋಹಗಳು (ಅಲಾಯ್)
D) Tin bronze | ಟಿನ್ ಬ್ರಾಂಜ್

56. Which heat treatment process improves the machinability and ductility of the material? | ಯಾವ ಹೀಟ್ ಟ್ರೀಟ್ಮೆಂಟ್ ಪ್ರೊಸೆಸ್‌ನಲ್ಲಿ ಮೆಟೀರಿಯಲ್ ಮೆಕೇನಿಬಿಲಿಟಿ ಮತ್ತು ಡಕ್ಟಿಲಿಟಿಯನ್ನು ಸುಧಾರಿಸುತ್ತದೆ?

- A) Normalizing | ನಾರ್ಮಲೈಸಿಂಗ್
B) Annealing | ಅನೀಲಿಂಗ್
C) Hardening | ಹಾರ್ಡೆನಿಂಗ್
D) Tempering | ಟೆಂಪರಿಂಗ್

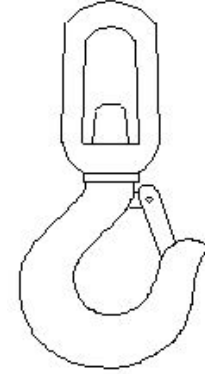
57. What happens if a flat pulley is provided with larger crowning? | ಫ್ಲಾಟ್ ಪುಲ್ಲಿಯನ್ನು ದೊಡ್ಡ ಕ್ರೌನಿಂಗ್‌ನೊಂದಿಗೆ ಒದಗಿಸಿದರೆ ಏನಾಗುತ್ತದೆ?

- A) Easy to shift the belt | ಬೆಲ್ಟ್‌ನನ್ನು ಸುಲಭವಾಗಿ ಬದಲಾಯಿಸುವುದು
B) The arc of contact is more | ಸಂಪರ್ಕದ ಆರ್ಕ್ ಹೆಚ್ಚು
C) More power can be transmitted | ಹೆಚ್ಚಿನ ಶಕ್ತಿಯನ್ನು ರವಾನಿಸಬಹುದು
D) Belt will be damaged | ಬೆಲ್ಟ್ ಹಾನಿಯಾಗುತ್ತದೆ

58. Which file used for delicate and intricate work? | ಸೂಕ್ಷ್ಮ ಮತ್ತು ಸಂಕೀರ್ಣವಾದ ಕೆಲಸಕ್ಕೆ ಯಾವ ಫೈಲ್ ಅನ್ನು ಬಳಸಲಾಗುತ್ತದೆ?

- A) Dread naught file | ಡ್ರೆಡ್ ನಾಟ್ ಫೈಲ್
B) Warding file | ವಾರ್ಡಿಂಗ್ ಫೈಲ್
C) Swiss pattern file | ಸ್ವಿಸ್ ಮಾದರಿ ಫೈಲ್
D) Pillar file | ಪಿಲ್ಲರ್ ಫೈಲ್

59. What is the name of the slinging device shown in the figure? | ಚಿತ್ರದಲ್ಲಿ ತೋರಿಸಿರುವ ಸ್ಲಿಂಗಿಂಗ್ ಸಾಧನದ ಹೆಸರೇನು?



- A) Eye hook with safety catch | ಸುರಕ್ಷತಾ ಕ್ಯಾಚ್‌ನೊಂದಿಗೆ ಐ ಹುಕ್
B) Barrel hook | ಬ್ಯಾರೆಲ್ ಹುಕ್
C) Eye hook | ಐ ಹುಕ್
D) Swivel spring safety hook | ಸ್ವಿವೆಲ್ ಸ್ಪ್ರಿಂಗ್ ಸುರಕ್ಷತೆ ಹುಕ್

60. Which bearing material is suitable for high strength and shock resistance? | ಹೆಚ್ಚಿನ ಶಕ್ತಿ ಮತ್ತು ಆಘಾತ ನಿರೋಧಕತೆಗೆ (ಶಾಕ್ ರೆಸಿಸ್ಟೆನ್ಸ್) ಯಾವ ಬೇರಿಂಗ್ ವಸ್ತು ಸೂಕ್ತವಾಗಿದೆ?

- A) Laminated phenolics | ಲ್ಯಾಮಿನೇಟೆಡ್ ಫೀನಾಲಿಕ್ಸ್
B) Teflon | ಟೆಫ್ಲಾನ್
C) Nylon | ನೈಲಾನ್
D) Plastics | ಪ್ಲಾಸ್ಟಿಕ್ಸ್

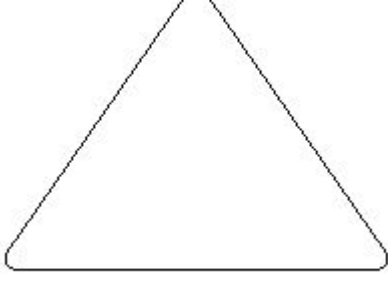
61. What is checked using a template? | ಟೆಂಪ್ಲೇಟ್ ಬಳಸಿ ಏನು ಪರಿಶೀಲಿಸಲಾಗುತ್ತದೆ?

- A) Diameter of shaft | ಶಾಫ್ಟ್ ವ್ಯಾಸವನ್ನು (ಡಯಾಮೀಟರ್) ಪರಿಶೀಲಿಸಲು
B) Hole size | ಹೋಲಿನ ಗಾತ್ರವನ್ನು ಪರಿಶೀಲಿಸಲು

C) Contour profile of a workpiece | ವರ್ಕ್‌ಪೀಸ್‌ನ ಬಾಹ್ಯರೇಖೆಯ ಪ್ರೊಫೈಲ್ ಅನ್ನು ಪರಿಶೀಲಿಸಲು

D) Pitch of holes | ಹೋಲ್‌ಗಳ ಪಿಚ್ ಅನ್ನು ಪರಿಶೀಲಿಸಲು

62. What is the frequency of oiling symbol shown in the figure? | ಚಿತ್ರದಲ್ಲಿ ತೋರಿಸಿರುವ ಆಯಿಲಿಂಗ್ ಚಿಹ್ನೆಯ ಆವರ್ತನ (ಫ್ರೀಕ್ವೆನ್ಸಿ) ಎಷ್ಟು?



- A) Frequently | ಆಗಾಗ್ಗೆ
B) Monthly | ಮಾಸಿಕ
C) Weekly | ಸಾಪ್ತಾಹಿಕ
D) Daily | ದೈನಂದಿನ

63. Which alloying metal bearing can work at higher temperature and higher load carrying capacity? | ಯಾವ ಮಿಶ್ರಲೋಹದ (ಅಲ್ಯಾಯ್) ಲೋಹದ ಬೇರಿಂಗ್ ಹೆಚ್ಚಿನ ತಾಪಮಾನದಲ್ಲಿ ಮತ್ತು ಹೆಚ್ಚಿನ ಹೊರೆ ಹೊರುವ ಸಾಮರ್ಥ್ಯದಲ್ಲಿ ಕೆಲಸ ಮಾಡುತ್ತದೆ?

- A) Cast iron | ಎರಕಹೊಯ್ದ ಕಬ್ಬಿಣದ
B) Cadmium based alloy | ಕ್ಯಾಡ್ಮಿಯಮ್ ಆಧಾರಿತ ಮಿಶ್ರಲೋಹ (ಅಲ್ಯಾಯ್)
C) White metal | ಬಿಳಿ ಲೋಹ
D) Copper lead alloys | ಕಾಪರ್ ಲೆಡ್ ಅಲ್ಯಾಯ್ಸ್

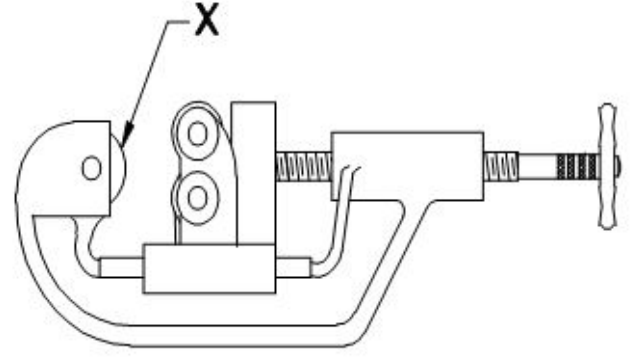
64. What is the name of metal alloy of Lead, Tin, Copper and Antimony? | ಸೀಸ, ತವರ, ತಾಮ್ರ ಮತ್ತು ಆಂಟಿಮನಿಗಳ ಲೋಹದ ಮಿಶ್ರಲೋಹದ ಹೆಸರೇನು?

- A) Leaded bronze | ಲೀಡ್ ಕಂಚು
B) Bronze | ಕಂಚು
C) Babbitt metal | ಬಾಬಿಟ್ ಮೆಟಲ್
D) Gilding metal | ಗಿಲ್ಡಿಂಗ್ ಲೋಹ

65. Which lubricant property can withstand high pressure or load? | ಯಾವ ಲೂಬ್ರಿಕಂಟ್ ಪ್ರಾಪರ್ಟಿ ಹೆಚ್ಚಿನ ಒತ್ತಡ ಅಥವಾ ಲೋಡ್ ಅನ್ನು ತಡೆದುಕೊಳ್ಳುತ್ತದೆ?

- A) Oiliness | ತೈಲತ್ವ
B) Viscosity | ಸ್ನಿಗ್ಧತೆ
C) Fire point | ಫೈರ್ ಪಾಯಿಂಟ್
D) Flashpoint | ಫ್ಲಾಶ್ ಪಾಯಿಂಟ್

66. What is the name of the part marked as X shown in the figure? | ಚಿತ್ರದಲ್ಲಿ ತೋರಿಸಿರುವ X ಎಂದು ಗುರುತಿಸಲಾದ ಭಾಗದ ಹೆಸರೇನು?



- A) Guide rollers | ಗೈಡ್ ರೋಲರುಗಳು
B) Hand lever | ಹ್ಯಾಂಡ್ ಲಿವರ್
C) Cutter wheel | ಕಟ್‌ಟರ್ ವೀಲ್
D) Adjusting screw | ಅಡ್ಜಸ್ಟಿಂಗ್ ಸ್ಕ್ರೂ

67. What is the use of tab washers? | ಟ್ಯಾಬ್ ವಾಷರ್ಸ್ ಬಳಕೆ ಏನು?

- A) Locking the nut from the bottom | ನಟ್ ನ್ನು ಕೆಳಗಿನಿಂದ ಲಾಕ್ ಮಾಡುವುದು
B) Locking the nut at the center | ನಟ್ ನ್ನು ಕೇಂದ್ರದಲ್ಲಿ (ಸೆಂಟರ್) ಲಾಕ್ ಮಾಡುವುದು
C) Locking the nut at the corner | ನಟ್ ನ್ನು ಮೂಲೆಯಲ್ಲಿ ಲಾಕ್ ಮಾಡುವುದು
D) Locking the nut from the top | ಮೇಲಿನಿಂದ ನಟ್ ನ್ನು ಲಾಕ್ ಮಾಡುವುದು

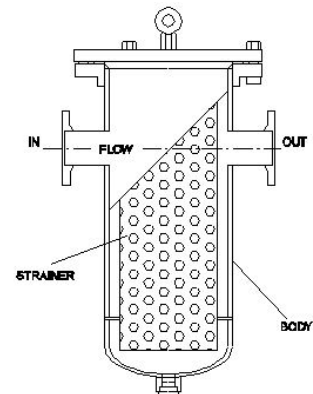
68. Which process is carried out with abrasive sticks to correct the profile of internal cylindrical surfaces? | ಆಂತರಿಕ ಸಿಲಿಂಡರಾಕಾರದ ಸರ್ಫಿಸ್‌ಗಳ ಪ್ರೊಫೈಲ್ ಅನ್ನು ಸರಿಪಡಿಸಲು ಅಬ್ರೆಸಿವ್ ಕೋಲುಗಳೊಂದಿಗೆ ಯಾವ ಪ್ರಕ್ರಿಯೆಯನ್ನು ಕೈಗೊಳ್ಳಲಾಗುತ್ತದೆ?

- A) Grinding | ಗ್ರಿಂಡಿಂಗ್
B) Lapping | ಲಾಪ್ಪಿಂಗ್
C) Honing | ಹೊನಿಂಗ್
D) Filing | ಫೈಲಿಂಗ್

69. Which cutting fluid is used for heavy duty machine with less cutting speed? | ಕಡಿಮೆ ಕತ್ತರಿಸುವ ವೇಗವನ್ನು ಹೊಂದಿರುವ ಹೆವಿ ಡ್ಯೂಟಿ ಯಂತ್ರಕ್ಕೆ ಯಾವ ಕತ್ತರಿಸುವ ದ್ರವವನ್ನು ಬಳಸಲಾಗುತ್ತದೆ?

- A) Soluble oil | ಕರಗುವ ಎಣ್ಣೆ
B) Fatty oil | ಕೊಬ್ಬಿನ ಎಣ್ಣೆ
C) Synthetic fluid | ಸಂಶ್ಲೇಷಿತ ದ್ರವ (ಸಿಂಥೆಟಿಕ್ ಫ್ಲೂಯಿಡ್)
D) Straight mineral oil | ಕೊಬ್ಬಿನ ಎಣ್ಣೆ

70. What is the name of the filter shown in the figure? | ಚಿತ್ರದಲ್ಲಿ ತೋರಿಸಿರುವ ಫಿಲ್ಟರ್‌ನ ಹೆಸರೇನು?

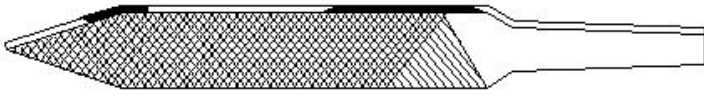


- A) Magnetic filter | ಮ್ಯಾಗ್ನೆಟಿಕ್ ಫಿಲ್ಟರ್
 B) Return line filter | ರಿಟರ್ನ್ ಲೈನ್ ಫಿಲ್ಟರ್
 C) Mechanical filter | ಯಾಂತ್ರಿಕ ಫಿಲ್ಟರ್
 D) Absorbent filter | ಹೀರಿಕೊಳ್ಳುವ ಫಿಲ್ಟರ್

71. Why standard brass is suitable for most engineering process? | ಹೆಚ್ಚಿನ ಎಂಜಿನಿಯರಿಂಗ್ ಪ್ರಕ್ರಿಯೆಗೆ ಗುಣಮಟ್ಟದ ಹಿತ್ತಾಳೆ ಏಕೆ ಸೂಕ್ತವಾಗಿದೆ?

- A) Has less ductile property | ಕಡಿಮೆ ಡಕ್ಟೈಲ್ ಗುಣವನ್ನು ಹೊಂದಿರುವುದು
 B) Has ductile property | ಹೆಚ್ಚು ಡಕ್ಟೈಲ್ ಗುಣವನ್ನು ಹೊಂದಿರುವುದು
 C) Suitable for cold working | ತಂಪು ಕೆಲಸ ಮಾಡಲು ಸೂಕ್ತವಾಗಿದೆ
 D) Suitable for hot working | ಬಿಸಿ ಕೆಲಸ ಮಾಡಲು ಸೂಕ್ತವಾಗಿದೆ

72. What is the name of the file shown in the figure? | ಚಿತ್ರದಲ್ಲಿ ತೋರಿಸಿರುವ ಫೈಲ್‌ನ ಹೆಸರೇನು?

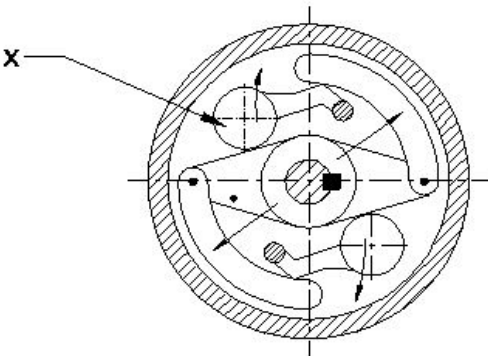


- A) Warding file | ವಾರ್ಡಿಂಗ್ ಫೈಲ್
 B) Pillar file | ಪಿಲ್ಲರ್ ಫೈಲ್
 C) Dread naught file | ಡ್ರೆಡ್ ನಾಟ್ ಫೈಲ್
 D) Swiss pattern file | ಸ್ವಿಸ್ ಮಾದರಿ ಫೈಲ್

73. What is the effect of the disengaged clutch position in a multiplate clutch? | ಮಲ್ಟಿಪ್ಲೇಟ್ ಕ್ಲಚ್‌ನಲ್ಲಿ ನಿಷ್ಕ್ರಿಯಗೊಂಡ ಕ್ಲಚ್ ಸ್ಥಾನದ ಪರಿಣಾಮವೇನು?

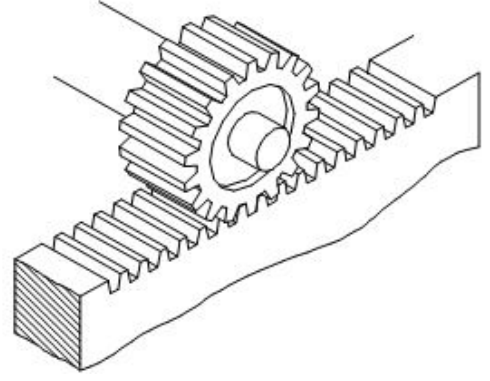
- A) Transmission gear box starts to run | ಟ್ರಾನ್ಸ್ಮಿಷನ್ ಗೇರ್ ಬಾಕ್ ಚಲಾಯಿಸಲು ಪ್ರಾರಂಭಿಸುತ್ತದೆ
 B) Armature transmits the drive | ಆರ್ಮೇಚರ್ ಡ್ರೈವ್ ಅನ್ನು ರವಾನಿಸುತ್ತದೆ
 C) Clutch provides drive | ಕ್ಲಚ್ ಬ್ರೌಗ್ಟ್ ಟು ರೆಸ್ಟ್ | ಟ್ರಾನ್ಸ್ಮಿಷನ್ ಡ್ರೈವ್ ಅನ್ನು ಒದಗಿಸುತ್ತದೆ
 D) Transmission gear box brought to rest | ಟ್ರಾನ್ಸ್ಮಿಷನ್ ಗೇರ್ ಬಾಕ್ ಅನ್ನು ವಿಶ್ರಾಂತಿಗೆ ತರಲಾಗಿದೆ

74. What is the name of the part marked as 'X' shown in the figure? | ಚಿತ್ರದಲ್ಲಿ ತೋರಿಸಿರುವ X ಡಾಂಡು ಗುರುತಿಸಲಾದ ಭಾಗದ ಹೆಸರೇನು?



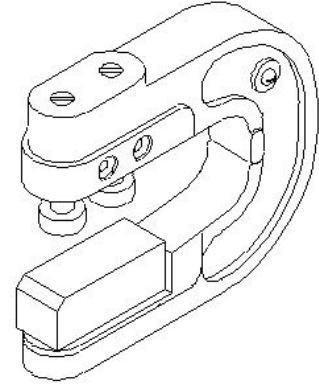
- A) Centrifugal weight | ಕೇಂದ್ರಾಪಗಾಮಿ ತೂಕ (ಸೆಂಟ್ರಿಫ್ಯೂಗಲ್ ವೆಯಿಟ್)
 B) Outer piece | ಹೊರಗಿನ ತುಂಡು
 C) Rubbing surface | ಉಜ್ಜುವ ಮೇಲ್ಮೈ
 D) Rubbing surface | ಉಜ್ಜುವ ಮೇಲ್ಮೈ

75. What is the name of the gear mechanism shown in the figure? | ಚಿತ್ರದಲ್ಲಿ ತೋರಿಸಿರುವ ಗೇರ್ ಯಾಂತ್ರಿಕತೆಯ ಹೆಸರೇನು?



- A) Rack and pinion | ಯಾರ್ಕ್ ಮತ್ತು ಪಿನಿಯನ್
 B) Bevel gear | ಬೆವೆಲ್ ಗೇರ್
 C) Mitre gear | ಮಿಟರ್ ಗೇರ್
 D) Worm and worm gear | ರಾಕ್ ಮತ್ತು ವರ್ಮ್ ಗೇರ್

76. What is the name of the gauge shown in the figure? | ಚಿತ್ರದಲ್ಲಿ ತೋರಿಸಿರುವ ಗೇಜ್‌ನ ಹೆಸರೇನು?

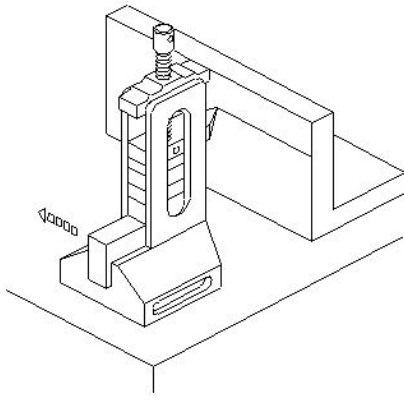


- A) Caliper gauge | ಕ್ಯಾಲಿಪರ್ ಗೇಜ್
 B) Adjustable snap gauge | ಹೊಂದಿಸಬಹುದಾದ (ಅಡ್ಜಸ್ಟಬಲ್) ಸ್ನಾಪ್ ಗೇಜ್
 C) Threaded snap gauge | ಥ್ರೆಡೆಡ್ ಸ್ನಾಪ್ ಗೇಜ್
 D) Plain snap gauge | ಪ್ಲೇನ್ ಸ್ನಾಪ್ ಗೇಜ್

77. What is the name of the structure if hot steel is rapidly cooled? | ಬಿಸಿ ಉಕ್ಕನ್ನು (ಸ್ಟೀಲ್) ತ್ವರಿತವಾಗಿ ತಂಪಾಗಿಸಿದರೆ ರಚನೆಯ (ಸ್ಟ್ರಕ್ಚರ್) ಹೆಸರೇನು?

- A) Austenite | ಆಸ್ಟೆನೈಟ್
 B) Martensite | ಮಾರ್ಟೆನ್ಸೈಟ್
 C) Pearlite | ಪೆರ್ಲೈಟ್
 D) Ferrite | ಫೆರೈಟ್

78. What is the name of the instrument shown in the figure? | ಚಿತ್ರದಲ್ಲಿ ತೋರಿಸಿರುವ ಉಪಕರಣದ ಹೆಸರೇನು?

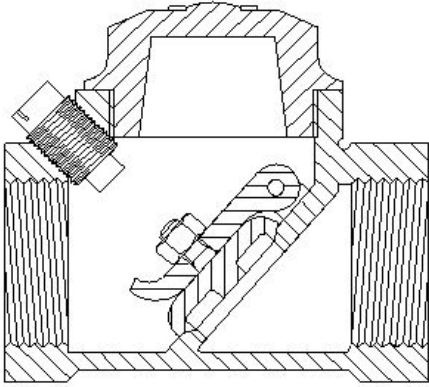


- A) Depth vernier gauge | ಡೆಪ್ತ್ ವರ್ನಿಯರ್ ಗೇಜ್
 B) Clamp type height gauge | ಕ್ಲಾಂಪ್ ಟೈಪ್ ಹೈಟ್ ಗೇಜ್
 C) Height gauge with slip gauge holder | ಸ್ಲಿಪ್ ಗೇಜ್ ಹೋಲ್ಡರ್ನೊಂದಿಗಿನ ಹೈಟ್ ಗೇಜ್
 D) Vernier height gauge | ವರ್ನಿಯರ್ ಹೈಟ್ ಗೇಜ್

79. How end thrust in helical gear is rectified? | ಹೆಲಿಕಲ್ ಗೇರ್‌ನಲ್ಲಿನ ಎಂಡ್ ಥ್ರಸ್ಟ್ ಅನ್ನು ಹೇಗೆ ಸರಿಪಡಿಸಲಾಗುತ್ತದೆ?

- A) By using bevel gear | ಬೆವೆಲ್ ಗೇರ್ ಬಳಸುವ ಮೂಲಕ
 B) By using herring-bone gear | ಹೆರಿಂಗ್ ಬೋನ್ ಗೇರ್‌ಗಳನ್ನು ಬಳಸುವ ಮೂಲಕ
 C) By using triple helical gear | ಟ್ರಿಪಲ್ ಹೆಲಿಕಲ್ ಗೇರ್ ಬಳಸುವ ಮೂಲಕ
 D) By using single helical gear | ಸಿಂಗಲ್ ಹೆಲಿಕಲ್ ಗೇರ್‌ಗಳನ್ನು ಬಳಸುವ ಮೂಲಕ

80. What is the name of the valve shown in the figure? | ಚಿತ್ರದಲ್ಲಿ ತೋರಿಸಿರುವ ಕವಾಟದ ಹೆಸರೇನು?



- A) Flow control valve | ಫ್ಲೋ ಕಂಟ್ರೋಲ್ ವಾಲ್ವ್
 B) Swing check valve | ಸ್ವಿಂಗ್ ಚೆಕ್ ವಾಲ್ವ್
 C) Ball type check valve | ಬಾಲ್ ಟೈಪ್ ಚೆಕ್ ವಾಲ್ವ್
 D) Pressure type valve | ಒತ್ತಡ ಪ್ರಕಾರದ ಕವಾಟ

81. What is the purpose of dowel pins in assembly? | ಅಸೆಂಬ್ಲಿಯಲ್ಲಿ ಡೋವೆಲ್ ಪಿನ್‌ಗಳ ಉದ್ದೇಶವೇನು?

- A) Imperfect alignment | ಅಪೂರ್ಣ ಜೋಡಣೆ
 B) Slow disassembly | ನಿಧಾನ ಡಿಸ್‌ಅಸೆಂಬಲ್
 C) Easy maintenance | ಸುಲಭ ನಿರ್ವಹಣೆ
 D) Perfect alignment & quicker disassembly | ಪರಿಪೂರ್ಣ ಜೋಡಣೆ ಮತ್ತು ತ್ವರಿತ ಡಿಸ್‌ಅಸೆಂಬಲ್

82. Which cutting fluid is used for threading in general

purpose steel? | ಸಾಮಾನ್ಯ ಉದ್ದೇಶದ ಉಕ್ಕಿನಲ್ಲಿ ಡ್ರಿಡಿಂಗ್ಗಾಗಿ ಯಾವ ಕತ್ತರಿಸುವ ದ್ರವವನ್ನು ಬಳಸಲಾಗುತ್ತದೆ?

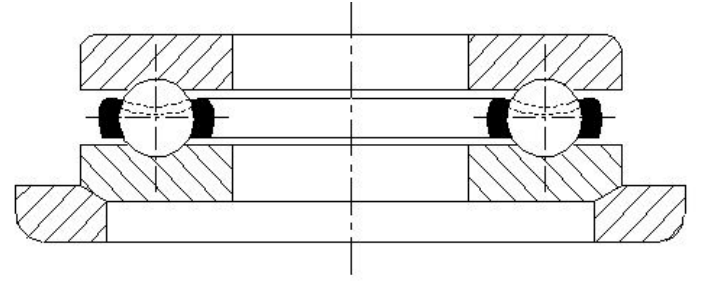
- A) Sulphurized oil | ನೆಲೆ ಖನಿಜ ತೈಲ
 B) Soluble oil | ಕರಗುವ ಎಣ್ಣೆ
 C) Dry | ಒಣ
 D) Kerosene | ಸೀಮೆಎಣ್ಣೆ

83. What is the name of the file shown in the figure? | ಚಿತ್ರದಲ್ಲಿ ತೋರಿಸಿರುವ ಫೈಲ್‌ನ ಹೆಸರೇನು?



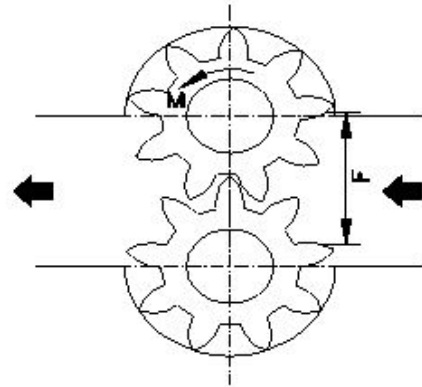
- A) Dread naught file | ಡ್ರೆಡ್ ನಾಟ್ ಫೈಲ್
 B) Swiss pattern file | ಸ್ವಿಸ್ ಮಾದರಿ ಫೈಲ್
 C) Pillar file | ಪಿಲ್ಲರ್ ಫೈಲ್
 D) Warding file | ವಾರ್ಡಿಂಗ್ ಫೈಲ್

84. What is the name of the bearing shown in the figure? | ಚಿತ್ರದಲ್ಲಿ ತೋರಿಸಿರುವ ಬೇರಿಂಗ್ ಹೆಸರೇನು?



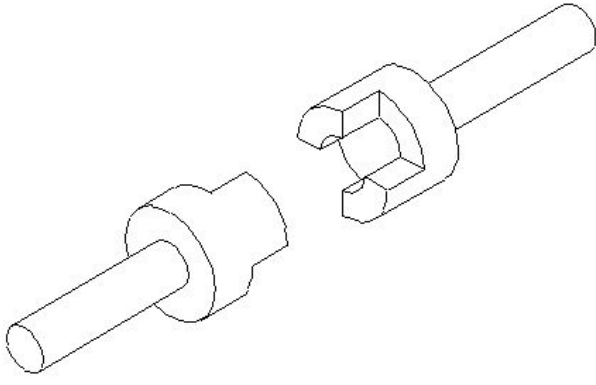
- A) Thrust bearing | ಥ್ರಸ್ಟ್ ಬೇರಿಂಗ್
 B) Roller bearing | ರೋಲರ್ ಬೇರಿಂಗ್
 C) Special thrust bearing | ವಿಶೇಷ ಒತ್ತಡ ಬೇರಿಂಗ್
 D) Double roller bearing | ಡಬಲ್ ರೋಲರ್ ಬೇರಿಂಗ್

85. Which type of hydromotor is shown in the figure? | ಚಿತ್ರದಲ್ಲಿ ಯಾವ ರೀತಿಯ ಹೈಡ್ರೋಮೋಟರ್ ಅನ್ನು ತೋರಿಸಲಾಗಿದೆ?



- A) Piston type | ಪಿಸ್ಟನ್ ಪ್ರಕಾರ
 B) Vane type | ವೇನ್ ಪ್ರಕಾರ
 C) Gear type | ಗೇರ್ ಪ್ರಕಾರ
 D) Propeller type | ಪ್ರೊಪೆಲ್ಲರ್ ಪ್ರಕಾರ

86. What is the name of the clutch shown in the figure? | ಚಿತ್ರದಲ್ಲಿ ತೋರಿಸಿರುವ ಕ್ಲಚ್‌ನ ಹೆಸರೇನು?

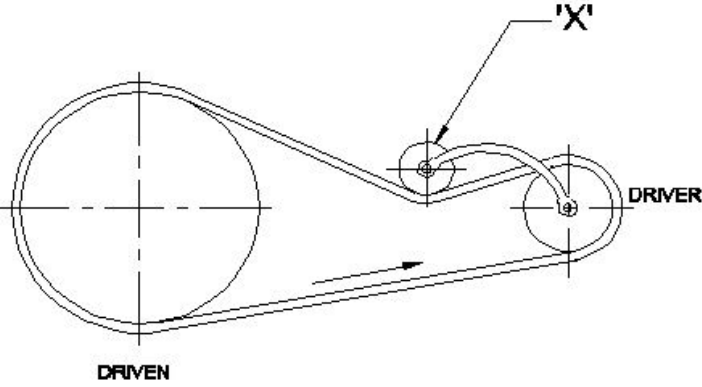


- A) Cone clutch | ಕೋನ್ ಕ್ಲಚ್ B) Air clutch | ಏರ್ ಕ್ಲಚ್
C) Dog clutch | ಡಾಗ್ ಕ್ಲಚ್ D) Single plate clutch | ಸಿಂಗಲ್ ಪ್ಲೇಟ್ ಕ್ಲಚ್

87. Why is a spider coupling typically used for low power drives? | ಕಡಿಮೆ ಪವರ್ ಡ್ರೈವ್‌ಗಳಿಗೆ ಸ್ಪೈಡರ್ ಕಪ್ಲಿಂಗ್ ಅನ್ನು ಏಕೆ ಬಳಸಲಾಗುತ್ತದೆ?

- A) Larger size | ದೊಡ್ಡ ಗಾತ್ರ B) Heavy | ಭಾರೀ
C) Rubber spacer | ರಬ್ಬರ್ ಸ್ಪೇಸರ್ D) Rigid | ರಿಜಿಡ್

88. What is the name of the part marked as 'x' shown in the figure? | ಚಿತ್ರದಲ್ಲಿ ತೋರಿಸಿರುವ 'x' ಒಂದು ಗುರುತಿಸಲಾದ ಭಾಗದ ಹೆಸರೇನು?



- A) Driver pulley | ಡ್ರೈವರ್ ಪುಲ್ಲಿ B) Driven pulley | ಡ್ರಿವನ್ ಪುಲ್ಲಿ
C) Step pulley | ಹಂತ ಪುಲ್ಲಿ D) Jockey pulley | ಜಾಕಿ ಪುಲ್ಲಿ

89. What is used for placing the instruments during working? | ಕೆಲಸದ ಸಮಯದಲ್ಲಿ ಉಪಕರಣಗಳನ್ನು ಇರಿಸಲು ಏನು ಬಳಸಲಾಗುತ್ತದೆ?

- A) Wooden blank | ಮರದ ಬ್ಲಾಂಕ್ B) Felt pad | ಫೆಲ್ಟ್ ಪ್ಯಾಡ್
C) Cloth | ಬಟ್ಟೆ D) Steel sheet | ಸ್ಟೀಲ್ ಶೀಟ್

90. Which metal is used for electroplating to resist corrosion for a long period and to retain high polish? | ದೀರ್ಘಕಾಲದವರೆಗೆ ತುಕ್ಕು ತಡೆಯಲು ಮತ್ತು ಹೆಚ್ಚಿನ ಹೊಳಪು ಉಳಿಸಿಕೊಳ್ಳಲು ಎಲೆಕ್ಟ್ರೋಪ್ಲೇಟಿಂಗ್‌ಗೆ ಯಾವ ಲೋಹವನ್ನು ಬಳಸಲಾಗುತ್ತದೆ?

- A) Aluminium | ಅಲ್ಯೂಮಿನಿಯಮ್ B) Chromium | ಕ್ರೋಮಿಯಂ

C) Nickel | ನಿಕಲ್

D) Lead | ಲೆಡ್

91. Why manual stroking is preferred for large quantities in honing operation? | ಹಸ್ತಚಾಲಿತ (ಮಾನ್ಯುಯಲ್) ಸ್ಟ್ರೋಕಿಂಗ್ ಅನ್ನು ಹೆಚ್ಚಿನ ಪ್ರಮಾಣದಲ್ಲಿ ಹೋನಿಂಗ್ ಕಾರ್ಯಾಚರಣೆಯಲ್ಲಿ ಏಕೆ ಆದ್ಯತೆ ನೀಡಲಾಗುತ್ತದೆ?

- A) To keep close tolerance | ಕ್ಲೋಸ್ ಟಾಲರೇನ್ಸ್ ಇರಿಸಿಕೊಳ್ಳಲು B) To reduce time | ಸಮಯವನ್ನು ಕಡಿಮೆ ಮಾಡಲು
C) To reduce cost | ವೆಚ್ಚವನ್ನು ಕಡಿಮೆ ಮಾಡಲು D) To reduce maintenance cost | ನಿರ್ವಹಣಾ ವೆಚ್ಚವನ್ನು ಕಡಿಮೆ ಮಾಡಲು

92. What is the term for that time during which the machine runs automatically without manual intervention? | ಯಂತ್ರವು ಹಸ್ತಚಾಲಿತ ಹಸ್ತಕ್ಷೇಪವಿಲ್ಲದೆ ಸ್ವಯಂಚಾಲಿತವಾಗಿ ಚಲಿಸುವ ಆ ಸಮಯದ ಪದ ಯಾವುದು?

- A) Machine cycle time | ಯಂತ್ರ ಸೈಕಲ್ ಸಮಯ B) Over all cycle time | ಎಲ್ಲಾ ಸೈಕಲ್ ಸಮಯದಲ್ಲಿ
C) Total cycle time | ಒಟ್ಟು ಸೈಕಲ್ ಸಮಯ D) Auto cycle time | ಸ್ವಯಂ ಸೈಕಲ್ ಸಮಯ

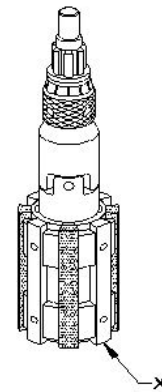
93. How the gripping property of the dried belt is improved? | ಒಣಗಿದ ಬೆಲ್ಟ್ ಹಿಡಿತದ ಆಸ್ತಿಯನ್ನು ಹೇಗೆ ಸುಧಾರಿಸುವುದು?

- A) By Reducing the distance between pulleys | ಪುಲ್ಲಿಗಳ ನಡುವಿನ ಅಂತರವನ್ನು ಕಡಿಮೆ ಮಾಡುವ ಮೂಲಕ B) By Increasing the distance between pulleys | ಪುಲ್ಲಿಗಳ ನಡುವಿನ ಅಂತರವನ್ನು ಹೆಚ್ಚಿಸುವ ಮೂಲಕ
C) By using Jockey pulley | ಜಾಕಿ ಪುಲ್ಲಿಯನ್ನು ಬಳಸುವ ಮೂಲಕ D) By applying powdered resin | ಪುಡಿಮಾಡಿದ ರೇಸಿನ್ ಅನ್ನು ಅಪ್ಪೆ ಮಾಡುವ ಮೂಲಕ

94. What is the angle of deviations provided on elbows and bends in pipe works? | ಪೈಪ್ ಕೆಲಸಗಳಲ್ಲಿ ಮೊಣಕೈಗಳು ಮತ್ತು ಬಾಗುವಿಕೆಗಳ ಮೇಲೆ ಒದಗಿಸಲಾದ ವಿಚಲನದ ಕೋನ ಯಾವುದು?

- A) 90° & 45° B) 60° & 45°
C) 30° & 60° D) 20° & 40°

95. What is the name of the part marked as 'x' shown in the figure? | ಚಿತ್ರದಲ್ಲಿ ತೋರಿಸಿರುವ 'x' ಒಂದು ಗುರುತಿಸಲಾದ ಭಾಗದ ಹೆಸರೇನು?



- A) Stone | ಕಲ್ಲು B) Bronze guide | ಬ್ರೋನ್ಜ್ ಗೈಡ್

C) Universal joint | ಯುನಿವರ್ಸಲ್ ಜಾಯಿಂಟ್

D) Expanding body | ವಿಸ್ತಾರಿಸುವ ಬಾಡಿ

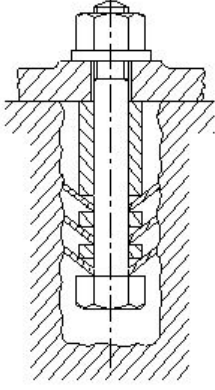
C) Honing | ಹೋನಿಂಗ್

D) Reaming | ರೀಮಿಂಗ್

96. Which grade of slip gauge is used in general workshop? | ಸಾಮಾನ್ಯ ಕಾರ್ಯಾಗಾರದಲ್ಲಿ ಯಾವ ದರ್ಜೆಯ ಸ್ಲಿಪ್ ಗೇಜ್ ಅನ್ನು ಬಳಸಲಾಗುತ್ತದೆ?

- A) Grade II accuracy | ಗ್ರೇಡ್ II ನಿಖರತೆ (ಅಕ್ಕುರೆಸಿ) B) Grade '0' accuracy | ಗ್ರೇಡ್ 0 ನಿಖರತೆ (ಅಕ್ಕುರೆಸಿ)
C) Grade '00' accuracy | ಗ್ರೇಡ್ 00 ನಿಖರತೆ (ಅಕ್ಕುರೆಸಿ) D) Grade I accuracy | ಗ್ರೇಡ್ I ನಿಖರತೆ (ಅಕ್ಕುರೆಸಿ)

97. What is the name of the foundation bolt shown in the figure? | ಚಿತ್ರದಲ್ಲಿ ತೋರಿಸಿರುವ ಫೌಂಡೇಶನ್ ಬೋಲ್ಟ್‌ನ ಹೆಸರೇನು?



- A) Bent bolt | ಬಾಗಿದ ಬೋಲ್ಟ್ B) Rawl bolt | ರಾಲ್ ಬೋಲ್ಟ್
C) Eye bolt | ಕಣ್ಣಿನ ಬೋಲ್ಟ್ D) Conical washer foundation bolt | ಕೊನಿಕಲ್ ವಾಷರ್ ಫೌಂಡೇಶನ್ ಬೋಲ್ಟ್

98. Which file that has sharp and parallel teeth is used on soft and non-metallic materials? | ಮೃದುವಾದ ಮತ್ತು ಲೋಹವಲ್ಲದ ವಸ್ತುಗಳಲ್ಲಿ ಚೂಪಾದ ಮತ್ತು ಸಮಾನಾಂತರ (ಪ್ಯಾರಲಲ್) ಹಲ್ಲುಗಳನ್ನು ಹೊಂದಿರುವ ಯಾವ ಫೈಲ್ ಅನ್ನು ಬಳಸಲಾಗುತ್ತದೆ?

- A) Pillar file | ಪಿಲ್ಲರ್ ಫೈಲ್ B) Warding file | ವಾರ್ಡಿಂಗ್ ಫೈಲ್
C) Dread naught file | ಡ್ರೆಡ್ ನಾಟ್ ಫೈಲ್ D) Tinker file | ಟಿಂಕರ್ ಫೈಲ್

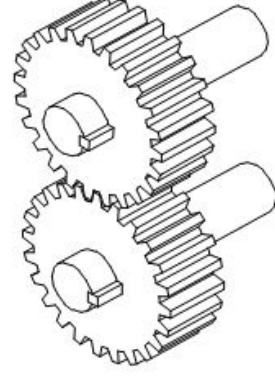
99. Which bearing material has poor resistance to corrosion? | ಯಾವ ಬೇರಿಂಗ್ ವಸ್ತುವು ತುಕ್ಕು ಕಳಪೆ ಪ್ರತಿರೋಧವನ್ನು ಹೊಂದಿದೆ?

- A) White metal | ವೈಟ್ ಮೆಟಲ್ B) Cadmium-based alloy | ಕ್ಯಾಡ್ಮಿಯಮ್ ಆಧಾರಿತ ಮಿಶ್ರಲೋಹ (ಅಲ್ಯಾಯ್)
C) Sintered alloy | ಸಿಂಟರ್ಡ್ ಮಿಶ್ರಲೋಹ (ಅಲ್ಯಾಯ್) D) Aluminium alloy | ಅಲ್ಯೂಮಿನಿಯಂ ಮಿಶ್ರಲೋಹ (ಅಲ್ಯಾಯ್)

100. What is the name of the operation that corrects the profiles of cylindrical surfaces and removes taper? | ಸಿಲಿಂಡ್ರಿಕಲ್ ಸರ್ಫೇಸ್ ಪ್ರೊಫೈಲ್‌ಗಳನ್ನು ಸರಿಪಡಿಸುವ ಮತ್ತು ಟೇಪರ್ ಅನ್ನು ತೆಗೆದುಹಾಕುವ ಕಾರ್ಯಾಚರಣೆಯ ಹೆಸರೇನು?

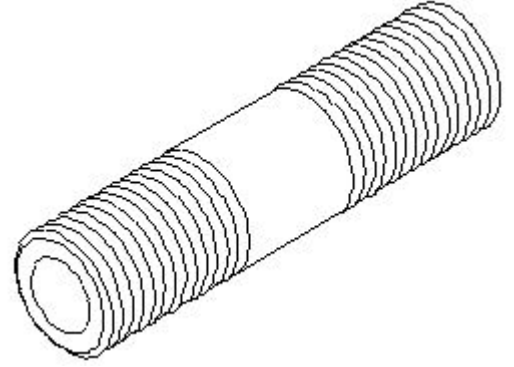
- A) Grinding | ಗ್ರೈಂಡಿಂಗ್ B) Boring | ಬೋರಿಂಗ್

101. What is the name of the gear shown in the figure? | ಚಿತ್ರದಲ್ಲಿ ತೋರಿಸಿರುವ ಗೇರ್‌ನ ಹೆಸರೇನು?



- A) Bevel gear | ಬೆವೆಲ್ ಗೇರ್ B) Hypoid gear | ಹೈಪಾಯಿಡ್ ಗೇರ್
C) Mitre gear | ಮಿಟರ್ ಗೇರ್ D) Spur gear | ಸ್ಪರ್ ಗೇರ್

102. What is the name of the pipe fitting item shown in the figure? | ಚಿತ್ರದಲ್ಲಿ ತೋರಿಸಿರುವ ಪೈಪ್ ಫಿಟ್ಟಿಂಗ್ ಐಟಂನ ಹೆಸರೇನು?

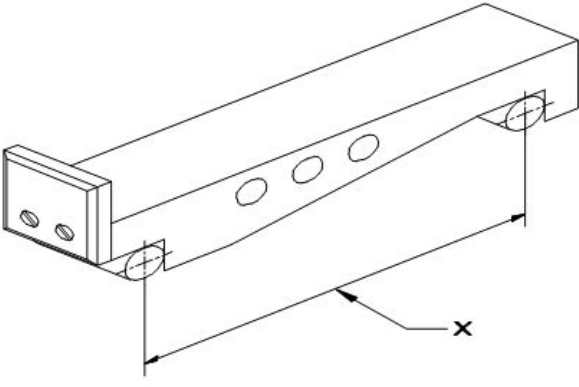


- A) Close nipple | ಕ್ಲೋಸ್ ನಿಪ್ಪಲ್ B) Long nipple | ಲಾಂಗ್ ನಿಪ್ಪಲ್
C) Connector | ಕನೆಕ್ಟರ್ D) Short nipple | ಶಾರ್ಟ್ ನಿಪ್ಪಲ್

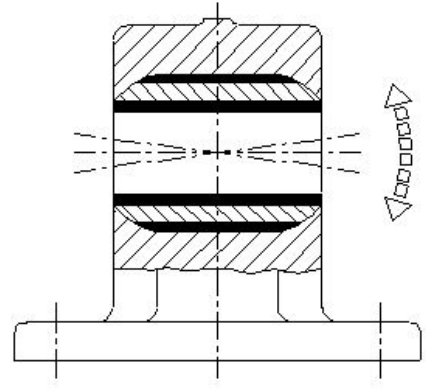
103. What is the use of grade 00 accuracy slip gauges? | ಗ್ರೇಡ್ 00 ನಿಖರತೆಯ ಸ್ಲಿಪ್ ಗೇಜ್‌ಗಳ ಬಳಕೆ ಏನು?

- A) Inspection grade | ತಪಾಸಣೆ ದರ್ಜೆ B) Calibration grade | ಮಾಪನಾಂಕ ನಿರ್ಣಯ ದರ್ಜೆ
C) General workshop applications | ಸಾಮಾನ್ಯ ಕಾರ್ಯಾಗಾರದ ಅನ್ವಯಗಳು D) Tool room applications | ಟೂಲ್ ರೂಮ್ ಅಪ್ಲಿಕೇಶನ್‌ಗಳು

104. What is marked as 'X' shown in the figure? | ಚಿತ್ರದಲ್ಲಿ ತೋರಿಸಿರುವ X ಎಂದು ಗುರುತಿಸಲಾದ ಭಾಗದ ಹೆಸರೇನು?



- A) Length of sine bar | ಸೈನ್ ಬಾರ್‌ನ ಉದ್ದ
 B) Width | ಅಗಲ
 C) Drilled holes | ಕೊರೆದ ರಂಧ್ರಗಳು (ಡ್ರಿಲ್ ಹೋಲ್ಸ್)
 D) Contact rollers | ಕಾಂಟಾಕ್ಟ್ ರೋಲರುಗಳು

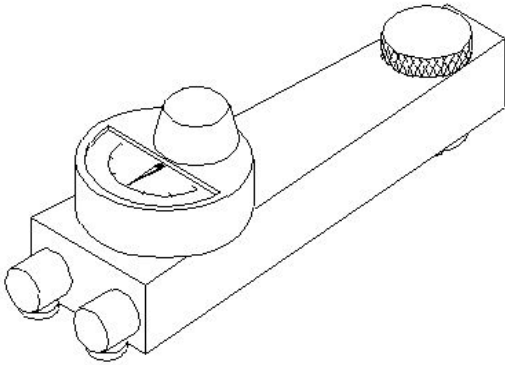


- A) Plain bearing | ಪ್ಲೇನ್ ಬೇರಿಂಗ್
 B) Solid bearing | ಸಾಲಿಡ್ ಬೇರಿಂಗ್
 C) Bush bearing | ಬುಷ್ ಬೇರಿಂಗ್
 D) Self aligning bush bearing | ಸೆಯಂ ಜೋಡಿಸುವ ಬುಷ್ ಬೇರಿಂಗ್

105. Which metallic coating is done by rolling the layers of metal on to base metal? | ಲೋಹದ ಪದರಗಳನ್ನು ಬೇಸ್ ಮೆಟಲ್‌ಗೆ ರೋಲಿಂಗ್ ಮಾಡುವ ಮೂಲಕ ಯಾವ ಲೋಹೀಯ ಲೇಪನವನ್ನು (ಮೆಟಾಲಿಕ್ ಕೋಟ್) ಮಾಡಲಾಗುತ್ತದೆ?

- A) Enamelling | ಎನಾಮೆಲಿಂಗ್
 B) Cladding | ಕ್ಲಾಡಿಂಗ್
 C) Spraying | ಸಿಂಪರಣೆ
 D) Molten metal bath | ಕರಗಿದ ಲೋಹದ ಸ್ನಾನ

106. What is the name of the instrument that measures surface quality shown in the figure? | ಚಿತ್ರದಲ್ಲಿ ತೋರಿಸಿರುವ ಮೇಲ್ಮೈ (ಸರ್ಫೇಸ್) ಗುಣಮಟ್ಟವನ್ನು ಅಳೆಯುವ ಉಪಕರಣದ ಹೆಸರೇನು?



- A) Electrical surface indicator | ಎಲೆಕ್ಟ್ರಿಕಲ್ ಸರ್ಫೇಸ್ ಇಂಡಿಕೇಟರ್
 B) Dial test indicator | ಡಯಲ್ ಟೆಸ್ಟ್ ಇಂಡಿಕೇಟರ್
 C) Electronic surface indicator | ಎಲೆಕ್ಟ್ರಾನಿಕ್ ಸರ್ಫೇಸ್ ಇಂಡಿಕೇಟರ್
 D) Mechanical surface indicator | ಮೆಕ್ಯಾನಿಕಲ್ ಸರ್ಫೇಸ್ ಇಂಡಿಕೇಟರ್

107. What is the name of the bearing shown in the figure? | ಚಿತ್ರದಲ್ಲಿ ತೋರಿಸಿರುವ ಬೇರಿಂಗ್ ಹೆಸರೇನು?

108. What is the use of rotary files? | ರೋಟರಿ ಫೈಲ್‌ಗಳ ಬಳಕೆ ಏನು?

- A) Finish the automobile bodies, after tinkering | ಟಿಂಕರ್ ಮಾಡಿದ ನಂತರ ಆಟೋಮೊಬೈಲ್ ಬಾಡಿಯನ್ನು ಫಿನಿಷ್‌ಂಗ್ ಮಾಡಲು
 B) Die sinking and mould-making work | ಡೈ ಸಿಂಕಿಂಗ್ ಮತ್ತು ಮೌಲ್ಡ್ ಮಾಡುವ ಕೆಲಸಗಳಿಗೆ
 C) To sharpening wood-working saws | ಮರದ ಕೆಲಸ ಮಾಡುವ ಗರಗಸಗಳ ಹಲ್ಲುಗಳನ್ನು ತೀಕ್ಷ್ಣಗೊಳಿಸಲು
 D) To finish sharp corners | ಚೂಪಾದ ಮೂಲೆಗಳ ಫಿನಿಷ್‌ಂಗ್ ಮಾಡಲು

109. Which cutting fluid dissolves in water giving a milky white solution? | ಯಾವ ಕತ್ತರಿಸುವ ದ್ರವವು ನೀರಿನಲ್ಲಿ ಕರಗಿ ಹಾಲಿನ ಬಿಳಿ ದ್ರಾವಣವನ್ನು ನೀಡುತ್ತದೆ?

- A) Fatty oil | ಕೊಬ್ಬಿನ ಎಣ್ಣೆ
 B) Straight mineral oil | ನೇರ ಖನಿಜ ತೈಲ
 C) Blended oil | ಮಿಶ್ರಿತ ಎಣ್ಣೆ
 D) Soluble oil | ಕರಗುವ ತೈಲ

110. Why the face of pulley is "Crowned" in power transmission? | ವಿದ್ಯುತ್ ಪ್ರಸರಣದಲ್ಲಿ ರಾಟಿಯ (ಪುಲ್ಲಿ) ಮುಖವು ಕಿರೀಟಾ (ಕ್ರೌನ್ಡ್) ಆಗಿದೆ ಏಕೆ?

- A) Increase the tension | ಒತ್ತಡವನ್ನು ಹೆಚ್ಚಿಸಲು
 B) Decrease the tension | ಒತ್ತಡವನ್ನು ಕಡಿಮೆ ಮಾಡಲು
 C) Allows free rotation in pulley | ಪುಲ್ಲಿಯಲ್ಲಿ ಸುಲಭ ತಿರುಗುವಿಕೆಯನ್ನು ಅನುಮತಿಸಲು
 D) Keep the belt centralised | ಬೆಲ್ಟ್ ಅನ್ನು ಕೇಂದ್ರೀಕರಿಸಲು

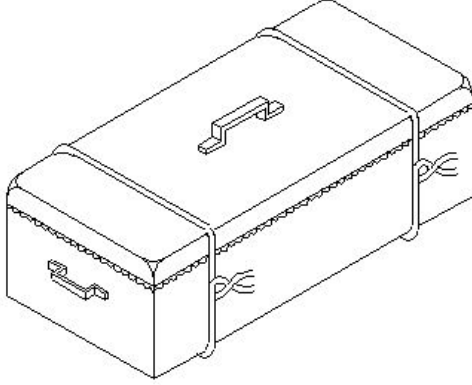
111. Which heat treatment process affects the strength, toughness and ductility of steel? | ಯಾವ ಶಾಖ ಚಿಕಿತ್ಸೆ (ಹೀಟ್ ಟ್ರೀಟ್ಮೆಂಟ್) ಪ್ರಕ್ರಿಯೆಯು ಉಕ್ಕಿನ ಶಕ್ತಿ, ಗಟ್ಟಿತನ ಮತ್ತು ಡಕ್ಟಿಲಿಟಿ ಮೇಲೆ ಪರಿಣಾಮ ಬೀರುತ್ತದೆ?

- A) Normalising | ನಾರ್ಮಲೈಸಿಂಗ್
 B) Annealing | ಅನಿಲಿಂಗ್
 C) Tempering | ಟೆಂಪರಿಂಗ್
 D) Hardening | ಹಾರ್ಡೆನಿಂಗ್

112. What causes rippling in gear tooth? | ಗೇರ್ ಹಲ್ಲಿನಲ್ಲಿ ಏರಿಳಿತಕ್ಕೆ ಕಾರಣವೇನು?

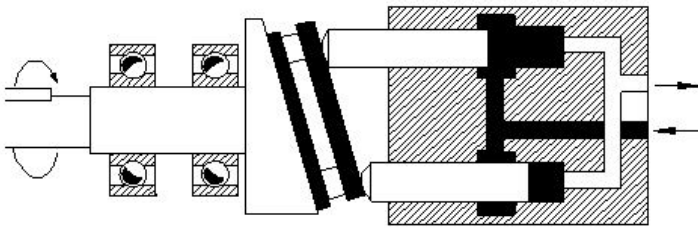
- A) Misalignment of gears | ಗೇರ್‌ಗಳ ತಪ್ಪು ಜೋಡಣೆ
 B) Overload exceeds tensile strength | ಓವರ್‌ಲೋಡ್ ಕರ್ಷಕ ಶಕ್ತಿಯನ್ನು ಮೀರುತ್ತದೆ
 C) Cyclic loads under high contact stress | ಹೆಚ್ಚಿನ ಸಂಪರ್ಕದ ಒತ್ತಡದಲ್ಲಿ ಚಕ್ರದ ಹೊರೆಯು
 D) Extreme tooth loads | ಹಲ್ಲಿನ ಮೇಲೆ ವಿಪರೀತ ಹೊರೆಯು

113. Which method of surface hardening is shown in the figure? | ಸರ್ಫೇಸ್ ಹಾರ್ಡನಿಂಗ್ ಯಾವ ವಿಧಾನವನ್ನು ಚಿತ್ರದಲ್ಲಿ ತೋರಿಸಲಾಗಿದೆ?



- A) Pack-carburising | ಪ್ಯಾಕ್ - ಕಾರ್ಬುರೈಸಿಂಗ್
 B) Nitriding | ನೈಟ್ರೈಡಿಂಗ್
 C) Flame hardening | ಫ್ಲೇಮ್ ಹಾರ್ಡನಿಂಗ್
 D) Induction hardening | ಇಂಡಕ್ಷನ್ ಹಾರ್ಡನಿಂಗ್

114. What is the name of the hydraulic pump shown in the figure? | ಚಿತ್ರದಲ್ಲಿ ತೋರಿಸಿರುವ ಹೈಡ್ರಾಲಿಕ್ ಪಂಪ್‌ನ ಹೆಸರೇನು?

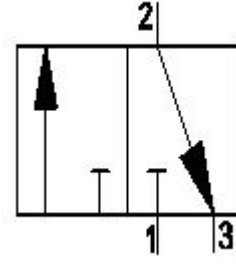


- A) Axial piston pump | ಆಕ್ಸಿಯಲ್ ಪಿಸ್ಟನ್ ಪಂಪ್
 B) Radial piston pump | ರೇಡಿಯಲ್ ಪಿಸ್ಟನ್ ಪಂಪ್
 C) Vane pump | ವೇನ್ ಪಂಪ್
 D) Bent axis piston pump | ಬೆಂಟ್ ಆಕ್ಸಿಯಲ್ ಪಿಸ್ಟನ್ ಪಂಪ್

115. Why filter is installed in suction line of hydraulic pump? | ಹೈಡ್ರಾಲಿಕ್ ಪಂಪ್ ಹೀರಿಕೊಳ್ಳುವ (ಸಕ್ಷನ್) ಸಾಲಿನಲ್ಲಿ ಫಿಲ್ಟರ್ ಅನ್ನು ಏಕೆ ಸ್ಥಾಪಿಸಲಾಗಿದೆ?

- A) To reduce the pressure in the pump | ಪಂಪ್‌ನಲ್ಲಿ ಒತ್ತಡವನ್ನು ಕಡಿಮೆ ಮಾಡಲು
 B) To increase the pressure in the pump | ಪಂಪ್‌ನಲ್ಲಿ ಒತ್ತಡವನ್ನು ಹೆಚ್ಚಿಸಲು
 C) To reduce the oil flow | ತೈಲ ಹರಿವನ್ನು ಕಡಿಮೆ ಮಾಡಲು
 D) To prevent the entering foreign matter | ಹೊರಗಿನ ವಸ್ತುಗಳನ್ನು ಪ್ರವೇಶಿಸುವುದನ್ನು ತಡೆಯಲು

116. What is the name of the valve symbol shown in the figure? | ಚಿತ್ರದಲ್ಲಿ ತೋರಿಸಿರುವ ವಾಲ್ವ್ ಚಿಹ್ನೆಯ ಹೆಸರೇನು?

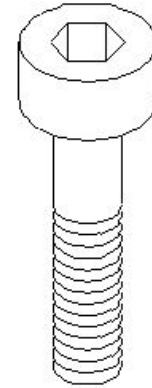


- A) 3/2 way valve | 3/2 ವೇ ಕವಾಟ(ವಾಲ್ವ್)
 B) Directional control valve | ದಿಕ್ಕಿನ ನಿಯಂತ್ರಣ ಕವಾಟ(ವಾಲ್ವ್)
 C) 5/2 way valve | 5/2 ವೇ ಕವಾಟ(ವಾಲ್ವ್)
 D) Flow control valve | ಹರಿವಿನ ನಿಯಂತ್ರಣ ಕವಾಟ(ವಾಲ್ವ್)

117. What is the purpose of rollers placed under the equipment? | ಸಲಕರಣೆಗಳ ಅಡಿಯಲ್ಲಿ ಇರಿಸಲಾದ ರೋಲರ್‌ಗಳ ಉದ್ದೇಶವೇನು?

- A) To lift easily | ಸುಲಭವಾಗಿ ಎತ್ತುವಂತೆ
 B) To lower easily | ಸುಲಭವಾಗಿ ತಗ್ಗಿಸಲು
 C) To raise easily | ಸುಲಭವಾಗಿ ಹೆಚ್ಚಿಸಲು
 D) To move easily | ಸುಲಭವಾಗಿ ಚಲಿಸಲು

118. Which type of screw is shown in the figure? | ಚಿತ್ರದಲ್ಲಿ ಯಾವ ರೀತಿಯ ಸ್ಕ್ರೂ ತೋರಿಸಲಾಗಿದೆ?



- A) Raised cheese head screw | ರೈಜ್ಡ್ ಚೀಸ್ ಹೆಡ್ ಸ್ಕ್ರೂ
 B) Counter sink head screw | ಕೌಂಟರ್ ಸಿಂಕ್ ಹೆಡ್ ಸ್ಕ್ರೂ
 C) Hexagon socket head cap screw | ಷೆಕ್ಸಾಂಗ್ ಸಾಕೆಟ್ ಹೆಡ್ ಕ್ಯಾಪ್ ಸ್ಕ್ರೂ
 D) Hexagon head screw | ಷೆಕ್ಸಾಂಗ್ ಹೆಡ್ ಸ್ಕ್ರೂ

119. Which crane is mounted at the base and is supported by the bearing plate at top? | ಯಾವ ಕ್ರೇನ್ ಅನ್ನು ತಳದಲ್ಲಿ ಜೋಡಿಸಲಾಗಿದೆ ಮತ್ತು ಮೇಲ್ಭಾಗದಲ್ಲಿ ಬೇರಿಂಗ್ ಪ್ಲೇಟ್‌ನಿಂದ ಬೆಂಬಲಿತವಾಗಿದೆ?

- A) Gantry crane | ಗ್ಯಾಂಟ್ರಿ ಕ್ರೇನ್
 B) Jib crane | ಜಿಬ್ ಕ್ರೇನ್
 C) Floor crane | ಫ್ಲೋರ್ ಕ್ರೇನ್
 D) Derrick crane | ಡೆರಿಕ್ ಕ್ರೇನ್

120. How can slip between the belt and pulley in a belt drive be reduced? | ಬೆಲ್ಟ್‌ಡ್ರೈವಿನಲ್ಲಿ ಬೆಲ್ಟ್ ಮತ್ತು ರಾಟಿ (ಪುಲಿ) ನಡುವೆ ಸ್ಲಿಪ್ ಅನ್ನು ಹೇಗೆ ಕಡಿಮೆ ಮಾಡಬಹುದು?

A) By dressing the pulley | ಪುಲ್ಲಿ ಡ್ರೆಸ್ಸಿಂಗ್

B) By increasing the pulley ratio | ಪುಲ್ಲಿ ಅನುಪಾತವನ್ನು ಹೆಚ್ಚಿಸುವ ಮೂಲಕ

C) By applying hard coating on pulleys | ಪುಲ್ಲಿಗಳ ಮೇಲೆ ಗಟ್ಟಿಯಾದ ಲೇಪನವನ್ನು ಅನ್ವಯಿಸುವ ಮೂಲಕ

D) By reducing the pulley ratio | ಪುಲ್ಲಿ ಅನುಪಾತವನ್ನು ಕಡಿಮೆ ಮಾಡುವ ಮೂಲಕ

121. Which bearing material is used for connecting rods and electrical motors? | ರಾಡ್‌ಗಳು ಮತ್ತು ವಿದ್ಯುತ್ ಮೋಟರ್‌ಗಳನ್ನು ಸಂಪರ್ಕಿಸಲು ಯಾವ ಬೇರಿಂಗ್ ವಸ್ತುವನ್ನು ಬಳಸಲಾಗುತ್ತದೆ?

A) Sintered alloy | ಸಿಂಟರ್ಡ್ ಮಿಶ್ರಲೋಹಗಳು (ಅಲ್ಯಾಯ್)

B) Copper lead alloy | ಕಾಪರ್ ಲೆಡ್ ಅಲ್ಯಾಯ್

C) Aluminium alloy | ಅಲ್ಯುಮಿನಿಯಮ್ ಮಿಶ್ರಲೋಹ (ಅಲ್ಯಾಯ್)

D) White metal | ಬಿಳಿ ಲೋಹ

122. Which device in pneumatics is used for converting pressure energy of compressed air into mechanical energy? | ಸಂಕುಚಿತ ಗಾಳಿಯ (ಕಂಪ್ರೆಸ್ಡ್ ಏರ್) ಒತ್ತಡದ ಶಕ್ತಿಯನ್ನು ಯಾಂತ್ರಿಕ ಶಕ್ತಿಯನ್ನಾಗಿ ಪರಿವರ್ತಿಸಲು ನ್ಯೂಮ್ಯಾಟಿಕ್‌ನಲ್ಲಿರುವ ಯಾವ ಸಾಧನವನ್ನು ಬಳಸಲಾಗುತ್ತದೆ?

A) Regulator | ನಿಯಂತ್ರಕ (ರೇಗುಲೇಟರ್)

B) Cylinder | ಸಿಲಿಂಡರ್

C) Pneumatic actuators | ನ್ಯೂಮ್ಯಾಟಿಕ್ ಆಕ್ಟುಯೇಟರ್

D) Filter | ಫಿಲ್ಟರ್

123. What is the specification of sine bar? | ಸೈನ್ ಬಾರ್‌ನ ನಿರ್ದಿಷ್ಟತೆ (ಸ್ಪೆಸಿಫಿಕೇಷನ್) ಏನು?

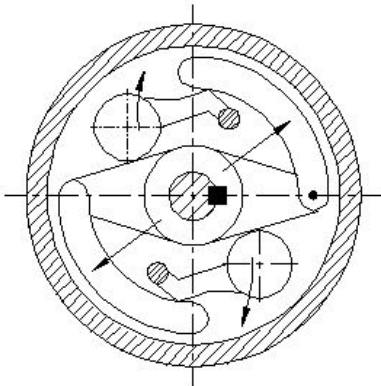
A) Distance between outer points of the rollers | ಹೊರಗಿನ ರೋಲರ್ ನಡುವಿನ ಅಂತರ

B) Distance between inner points of the rollers | ರೋಲರ್ ಒಳಗಿನ ಬಿಂದುವಿಗೆ ಅಂತರ

C) Distance between the edges of the sine bar | ಸೈನ್ ಪಟ್ಟಿಯ ಅಂಚುಗಳ ನಡುವಿನ ಅಂತರ

D) Distance between centre points of the rollers | ರೋಲರ್‌ಗಳ ಕೇಂದ್ರಬಿಂದುವಿನ ನಡುವಿನ ಅಂತರ

124. What is the name of the clutch shown in the figure? | ಚಿತ್ರದಲ್ಲಿ ತೋರಿಸಿರುವ ಕ್ಲಚ್‌ನ ಹೆಸರೇನು?



A) Centrifugal clutch | ಕೇಂದ್ರಾಪಗಾಮಿ ಕ್ಲಚ್

B) Air clutch | ಏರ್ ಕ್ಲಚ್

C) Over riding clutch | ಓವರ್ ರೈಡಿಂಗ್ ಕ್ಲಚ್

D) Cone clutch | ಕೋನ್ ಕ್ಲಚ್

125. How low speed gear is lubricated? | ಕಡಿಮೆ ವೇಗದ ಗೇರ್ ಅನ್ನು ಹೇಗೆ ಲೂಬ್ರಿಕೇಟ್ ಮಾಡಲಾಗುತ್ತದೆ?

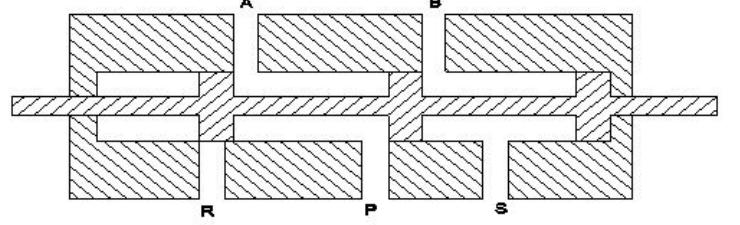
A) Splash type | ಸ್ಪಾಶ್ ಪ್ರಕಾರ

B) Oilcan type or brush | ಆಯಿಲ್‌ಕಾನ್ ಪ್ರಕಾರ ಅಥವಾ ಬ್ರಷ್

C) Oil pump | ತೈಲ ಪಂಪ್

D) Gravity feed | ಗ್ರಾವಿಟಿ ಫೀಡ್

126. What is the name of the valve shown in the figure? | ಚಿತ್ರದಲ್ಲಿ ತೋರಿಸಿರುವ ಕವಾಟದ (ವಾಲ್ವ್) ಹೆಸರೇನು?



A) 4 port 3 position valve

B) 3 port 2 position valve

C) 5 port 2 position valve

D) 4 port 2 position valve

127. What is the use of round key in assembly? | ಅಸೆಂಬ್ಲಿಯಲ್ಲಿ ರೌಂಡ್ ಕೀಯ ಬಳಕೆ ಏನು?

A) Slide along the shaft | ಶಾಫ್ಟ್ ಉದ್ದಕ್ಕೂ ಸ್ಲೈಡ್ ಮಾಡಲು

B) Unidirectional torque | ಏಕಮುಖ ಟಾರ್ಕ್

C) High torque | ಹೆಚ್ಚಿನ ಟಾರ್ಕ್

D) Secure the component with light torque | ಹಗುರ ಟಾರ್ಕ್‌ನೊಂದಿಗೆ ಕಾಂಪೋನೆಂಟ್‌ನ್ನು ಸುರಕ್ಷಿತಗೊಳಿಸಲು

128. What is the name of the document that shows the details of the job performed in a production shop? | ಪ್ರೊಡಕ್ಷನ್ ಶಾಪ್‌ನಲ್ಲಿ ನಿರ್ವಹಿಸಿದ ಕೆಲಸದ ವಿವರಗಳನ್ನು ತೋರಿಸುವ ಡಾಕ್ಯುಮೆಂಟ್‌ನ ಹೆಸರೇನು?

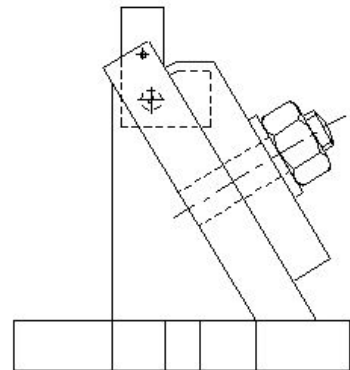
A) Estimation card | ಅಂದಾಜು ಕಾರ್ಡ್

B) Productivity card | ಉತ್ಪಾದಕತೆ ಕಾರ್ಡ್

C) Job card | ಜಾಬ್ ಕಾರ್ಡ್

D) Cycle time card | ಸೈಕಲ್ ಟೈಮ್ ಕಾರ್ಡ್

129. What is the name of the fixture shown in the figure? | ಚಿತ್ರದಲ್ಲಿ ತೋರಿಸಿರುವ ಫಿಕ್ಚರ್‌ನ ಹೆಸರೇನು?



A) Plate fixture | ಪ್ಲೇಟ್ ಫಿಕ್ಚರ್

B) Indexing plate fixture | ಸೂಚ್ಯಂಕ(ಇಂಡೆಕ್ಸ್) ಪ್ಲೇಟ್ ಫಿಕ್ಚರ್

C) Modified angle plate fixture | ಮಾರ್ಪಡಿಸಿದ ಅಂಗಲ್ ಪ್ಲೇಟ್ ಫಿಕ್ಚರ್
D) Angel plate fixture | ಏಂಗಲ್ ಪ್ಲೇಟ್ ಫಿಕ್ಚರ್

130. How to arrest the leakage in pipe fitting? | ಪೈಪ್ ಅಳವಡಿಕೆಯಲ್ಲಿ ಸೋರಿಕೆಯನ್ನು ತಡೆಯುವುದು ಹೇಗೆ?

- A) By rapping with plastic wire | ಪ್ಲಾಸ್ಟಿಕ್ ತಂತಿಯೊಂದಿಗೆ ರಾಪಿಂಗ್ ಮಾಡುವುದರಿಂದ
B) By applying solution | ಸೊಲ್ಯೂಷನ್ ಹಚ್ಚುವುದರಿಂದ
C) By hem packing | ಹೆಮ್ ಪ್ಯಾಕಿಂಗ್ ಮಾಡುವುದರಿಂದ
D) By fixing with quick fix | ಕ್ವಿಕ್ ಫಿಕ್ಸ್ ಹಚ್ಚುವುದರಿಂದ

131. What will be the result if rolling contract bearing is fitted too loose instead of having proper recommended fit? | ರೋಲಿಂಗ್ ಕಾಂಟ್ರಾಕ್ಟ್ ಬೇರಿಂಗ್ ಅನ್ನು ಸರಿಯಾಗಿ ಶಿಫಾರಸು ಮಾಡಲಾದ ಫಿಟ್ ಅನ್ನು ಹೊಂದುವ ಬದಲು ತುಂಬಾ ಸಡಿಲವಾಗಿ ಅಳವಡಿಸಿದರೆ ಫಲಿತಾಂಶವೇನು?

- A) It will not take the load | ಇದು ಹೊರೆಯನ್ನು ತೆಗೆದುಕೊಳ್ಳುವುದಿಲ್ಲ
B) Roller will not have contact with the inner race | ರೋಲರ್ ಇನ್ನರ್ ರೇಸ್ ನೊಂದಿಗೆ ಸಂಪರ್ಕವನ್ನು ಹೊಂದಿರುವುದಿಲ್ಲ
C) Heat will be generated | ಶಾಖ ಉತ್ಪತ್ತಿಯಾಗಲಿದೆ
D) Roller will get jammed with the outer race | ರೋಲರ್ ಔಟರ್ ರೇಸ್ ಜೊತೆಗೆ ಜಾಮ್ ಆಗುತ್ತದೆ

132. What is the use of ruffler's file? | ರಿಫ್ಲರ್ ಫೈಲಿನ ಉಪಯೋಗವೇನು?

- A) Lock repair | ಲಾಕ್ ದುರಸ್ತಿ
B) Mould - making work | ಮೌಲ್ಡ್ ಮಾಡುವ ಕೆಲಸಗಳಿಗೆ
C) Finishing sharp corners | ಚೂಪಾದ ಮೂಲೆಗಳನ್ನು ಫಿನಿಷಿಂಗ್ ಮಾಡಲು
D) Silversmith work | ಬೆಳ್ಳಿಯ ಅಕ್ಕಸಾಲಿಗ ಕೆಲಸಗಳಿಗೆ

133. Which aligns the machine tools accurately? | ಯಾವುದು ಯಂತ್ರೋಪಕರಣಗಳನ್ನು ನಿಖರವಾಗಿ ಜೋಡಿಸುತ್ತದೆ?

- A) Steel rule | ಸ್ಟೀಲ್ ರೂಲ್
B) Precision spirit level | ಪ್ರಿಸಿಷನ್ ಸ್ಪಿರಿಟ್ ಲೆವೆಲ್
C) L Square | ಸ್ಕ್ವೇರ್ ಫಲರ್
D) Try square | ಟ್ರೈ ಸ್ಕ್ವೇರ್

134. Which law states that the pressure exerted on a liquid is transmitted equally in all the directions? | ದ್ರವದ ಮೇಲೆ ಬೀರುವ ಒತ್ತಡವು ಎಲ್ಲಾ ದಿಕ್ಕುಗಳಲ್ಲಿಯೂ ಸಮಾನವಾಗಿ ಹರಡುತ್ತದೆ ಎಂದು ಯಾವ ಕಾನೂನು ಹೇಳುತ್ತದೆ?

- A) Pascal's Law | ಪಾಸ್ಕಲ್ ಕಾನೂನು
B) Boyle's Law | ಬಾಯ್ಲ್ ಕಾನೂನು
C) Hook's Law | ಹುಕ್ ಕಾನೂನು
D) Archimedes Principle | ಆರ್ಕಿಮಿಡಿಸ್ ತತ್ವ

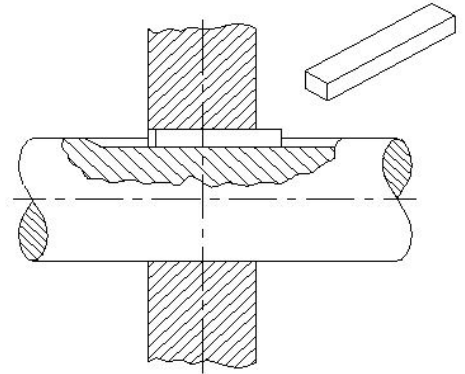
135. What is the cause for the armature being attracted to the coil core in an electromagnetic actuated switches? | ಎಲೆಕ್ಟ್ರೋಮ್ಯಾಗ್ನೆಟಿಕ್ ಆಕ್ಟುಯೇಟೆಡ್ ಸ್ವಿಚ್‌ನಲ್ಲಿ ಕಾಯಿಲ್ ಕೋರ್‌ಗೆ ಆರ್ಮೇಚರ್ ಆಕರ್ಷಿತವಾಗಲು ಕಾರಣವೇನು?

- A) Electromagnet field produced in return spring | ರಿಟರ್ನ್ ಸ್ಪ್ರಿಂಗ್‌ನಲ್ಲಿ ಉತ್ಪತ್ತಿಯಾಗುವ ವಿದ್ಯುತ್ಕಾಂತೀಯ ಕ್ಷೇತ್ರ
B) Electromagnet field produced in solenoid coil | ಸೊಲೆನಾಯ್ಡ್ ಕಾಯಿಲ್ ನಲ್ಲಿ ಉತ್ಪತ್ತಿಯಾಗುವ ವಿದ್ಯುತ್ಕಾಂತೀಯ ಕ್ಷೇತ್ರ
C) Electromagnet field produced in relay coil | ರಿಲೇ ಕಾಯಿಲ್‌ನಲ್ಲಿ ಉತ್ಪತ್ತಿಯಾಗುವ ವಿದ್ಯುತ್ಕಾಂತ ಕ್ಷೇತ್ರ
D) Electromagnet field produced in armature | ಆರ್ಮೇಚರ್‌ನಲ್ಲಿ ಉತ್ಪತ್ತಿಯಾಗುವ ವಿದ್ಯುತ್ಕಾಂತೀಯ ಕ್ಷೇತ್ರ

136. What is the name of the report used to measure and review the efficiency of a person, machine and factory? | ವ್ಯಕ್ತಿ, ಯಂತ್ರ ಮತ್ತು ಕಾರ್ಖಾನೆಯ ದಕ್ಷತೆಯನ್ನು ಅಳೆಯಲು ಮತ್ತು ಪರಿಶೀಲಿಸಲು ಬಳಸುವ ವರದಿಯ ಹೆಸರೇನು?

- A) Audit report | ಆಡಿಟ್ ವರದಿ
B) Inspection report | ತಪಾಸಣೆ ವರದಿ
C) Medical report | ವೈದ್ಯಕೀಯ ವರದಿ
D) Productivity report | ಉತ್ಪಾದನಾ ವರದಿ

137. What is the name of the key shown in the figure? | ಚಿತ್ರದಲ್ಲಿ ತೋರಿಸಿರುವ ಕೀ ಹೆಸರೇನು?

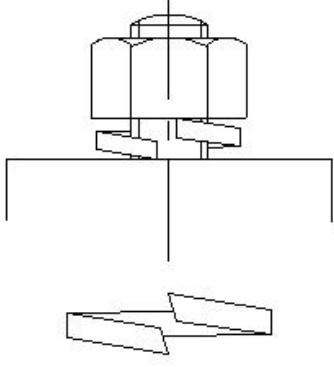


- A) Wood ruff key | ವುಡ್ ರಫ್ ಕೀ
B) Parallel sunk key | ಪ್ಯಾರಲೆಲ್ ಸಂಕ್ ಕೀ
C) Gib head key | ಗಿಬ್ ಹೆಡ್ ಕೀ
D) Tapper sunk key | ಟೇಪರ್ ಸಂಕ್ ಕೀ

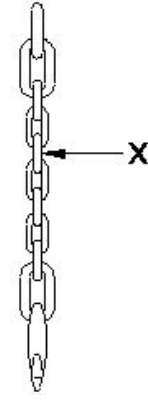
138. Which wire rope strands are twisted in the same direction? | ಯಾವ ತಂತಿ ಹಗ್ಗವನ್ನು ಒಂದೇ ದಿಕ್ಕಿನಲ್ಲಿ ತಿರುಚಲಾಗುತ್ತದೆ?

- A) Rigid lay rope | ರಿಜಿಡ್ ಲೇ ಹಗ್ಗ
B) Combined lay rope | ಕಂಬೈನ್ಡ್ ಲೇ ಹಗ್ಗ
C) Lang lay rope | ಲ್ಯಾಂಗ್ ಲೇ ಹಗ್ಗ
D) Regular lay rope | ರೆಗ್ಯುಲರ್ ಲೇ ಹಗ್ಗ

139. What is the name of the locking device shown in the figure? | ಚಿತ್ರದಲ್ಲಿ ತೋರಿಸಿರುವ ಲಾಕಿಂಗ್ ಸಾಧನದ ಹೆಸರೇನು?



- A) Tab washer | ಟ್ಯಾಬ್ ವಾಷರ್ B) Locking plate | ಲಾಕ್ ಪ್ಲೇಟ್
C) Spring washer | ಸ್ಪ್ರಿಂಗ್ ವಾಷರ್ D) Lock washer | ಲಾಕ್ ವಾಷರ್



- A) Master link | ಮಾಸ್ಟರ್ ಲಿಂಕ್ B) Joining link | ಜಾಯಿಂಗ್ ಲಿಂಕ್
C) Intermediate link | ಮಧ್ಯಂತರ ಲಿಂಕ್ D) Chain | ಚೈನ್

140. Which one forms the hypotenuse of the triangle while checking with sine bar? | ಸೈನ್ ಬಾರ್ ನೊಂದಿಗೆ ಪರಿಶೀಲಿಸುವಾಗ ತ್ರಿಕೋನದ ಹೈಪೋಟೆನೂಸ್ ಅನ್ನು ಯಾವುದು ರೂಪಿಸುತ್ತದೆ?

- A) Sine bar length | ಸೈನ್ ಬಾರ್ (ಲೆಂಥ್) ಉದ್ದ B) Slip gauges height | ಸೈನ್ ಬಾರ್ ಎತ್ತರ
C) Sine bar width | ಸೈನ್ ಬಾರ್ (ವಿಡ್ತ್) ಅಗಲ D) Surface plate | ಸರ್ಫೇಸ್ ಪ್ಲೇಟ್

141. What is the name of the format used to list the parts involved in the manufacturing of an assembly? | ಅಸೆಂಬ್ಲಿ ತಯಾರಿಕೆಯಲ್ಲಿ ಒಳಗೊಂಡಿರುವ ಭಾಗಗಳನ್ನು ಪಟ್ಟಿ ಮಾಡಲು ಬಳಸಲಾಗುವ ಸ್ವರೂಪದ ಹೆಸರೇನು?

- A) Productivity report | ಉತ್ಪಾದಕತೆಯ ವರದಿ B) Flow process chart | ಫ್ಲೋ ಪ್ರೋಸೆಸ್ ಚಾರ್ಟ್
C) Bill of material | ವಸ್ತುಗಳ ಬಿಲ್ D) Batch processing record | ಬ್ಯಾಚ್ ಪ್ರೋಸೆಸ್ ದಾಖಲೆ

142. What is the use of Taly - Surf? | ಟ್ಯಾಲಿ - ಸರ್ಫ್‌ನ ಉಪಯೋಗವೇನು?

- A) To measure flatness | ಸಮತಲತೆಯನ್ನು ಅಳಿಯುವುದು B) To measure angle | ಕೋನವನ್ನು ಅಳಿಯುವುದು
C) To measure parallelism | ಸಮಾನಾಂತರತೆಯನ್ನು ಅಳಿಯುವುದು D) To measure surface texture | ಸರ್ಫೇಸ್ ವಿನ್ಯಾಸವನ್ನು ಅಳಿಯುವುದು

143. What is the name of the part marked as X shown in the figure? | ಚಿತ್ರದಲ್ಲಿ ತೋರಿಸಿರುವ X ಡ್ರಾಯ್ಡು ಗುರುತಿಸಲಾದ ಭಾಗದ ಹೆಸರೇನು?

144. Which is an alloy Copper and Zinc? | ತಾಮ್ರ (ಕಾಪರ್) ಮತ್ತು ಸತುವು (ಝಿನ್ಕ್) ಮಿಶ್ರಲೋಹ ಯಾವುದು?

- A) Brass | ಹಿತ್ತಾಳೆ B) Gunmetal | ಗನ್‌ಮೆಟಲ್
C) Aluminium | ಅಲ್ಯೂಮಿನಿಯಂ D) Bronze | ಕಂಚು

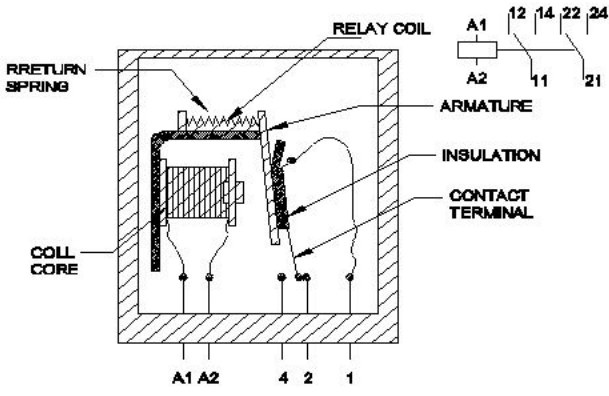
145. Which type of lock washer uses flat or oval type head screw? | ಯಾವ ರೀತಿಯ ಲಾಕ್ ವಾಷರ್ ಫ್ಲಾಟ್ ಅಥವಾ ಅಂಡಾಕಾರದ ಹೆಡ್ ಸ್ಕ್ರೂ ಅನ್ನು ಬಳಸುತ್ತದೆ?

- A) Counter sunk type | ಕೌಂಟರ್ ಮುಳುಗಿದ ಪ್ರಕಾರ B) Internal type | ಆಂತರಿಕ ಪ್ರಕಾರ
C) Internal and external type | ಆಂತರಿಕ ಮತ್ತು ಬಾಹ್ಯ ಪ್ರಕಾರ D) External type | ಬಾಹ್ಯ ಪ್ರಕಾರ

146. How can you find incorrect taper components using a taper ring gauge? | ಟೇಪರ್ ರಿಂಗ್ ಗೇಜ್ ಮೂಲಕ ತಪ್ಪಾದ ಟ್ಯಾಪರ್ ಘಟಕವನ್ನು ಕಂಡುಹಿಡಿಯುವುದು ಹೇಗೆ?

- A) By wobbling gauge and workpiece | ವೊಬ್ಬಿಂಗ್ ಗೇಜ್ ಮತ್ತು ವರ್ಕ್ ಪೀಸ್ B) By fully passing through | ಸಂಪೂರ್ಣವಾಗಿ ಹಾದುಹೋಗುತ್ತದೆ
C) By not entering | ಪ್ರವೇಶಿಸುತ್ತಿಲ್ಲ D) By half passing through | ಅರ್ಧ ಹಾದುಹೋಗುತ್ತದೆ

147. What happens, if voltage is applied to the coil of a relay in an electromagnetic switch shown in the figure? | ಚಿತ್ರದಲ್ಲಿ ತೋರಿಸಿರುವ ವಿದ್ಯುತ್ಕಾಂತೀಯ (ಎಲೆಕ್ಟ್ರೋ ಮ್ಯಾಗ್ನೆಟಿಕ್) ಸ್ವಿಚ್‌ನಲ್ಲಿ ರಿಲೇಯ ಸುರುಳಿಗೆ ವೋಲ್ಟೇಜ್ ಅನ್ನು ಅನ್ವಯಿಸಿದರೆ ಏನಾಗುತ್ತದೆ?



- A) Electromagnetic field created | ವಿದ್ಯುತ್ಕಾಂತೀಯ ಕ್ಷೇತ್ರವನ್ನು (ಎಲೆಕ್ಟ್ರೋ ಮ್ಯಾಗ್ನೆಟಿಕ್ ಫೀಲ್ಡ್) ರಚಿಸಲಾಗಿದೆ
- B) Intensity of current increases | ಪ್ರವಾಹದ ತೀವ್ರತೆಯು ಹೆಚ್ಚಾಗುತ್ತದೆ
- C) Intensity of current decreases | ಪ್ರವಾಹದ ತೀವ್ರತೆಯು ಕಡಿಮೆಯಾಗುತ್ತದೆ
- D) Armature start rotating | ಆರ್ಮೇಚರ್ ತಿರುಗಲು ಪ್ರಾರಂಭಿಸುತ್ತದೆ

148. Why copper is extensively used in electrical cables and appliances? | ವಿದ್ಯುತ್ ತಂತಿಗಳು ಮತ್ತು ಉಪಕರಣಗಳಲ್ಲಿ ತಾಮ್ರವನ್ನು ಏಕೆ ವ್ಯಾಪಕವಾಗಿ ಬಳಸಲಾಗುತ್ತದೆ?

- A) Ductile metal | ಡಕ್ಟೈಲ್ ಲೋಹ
- B) Easy soldering | ಸುಲಭ ಬೆಸುಗೆ
- C) Cheap in cost | ವೆಚ್ಚದಲ್ಲಿ ಅಗ್ಗವಾಗಿದೆ
- D) Good conductor | ಉತ್ತಮ ಕಂಡಕ್ಟರ್

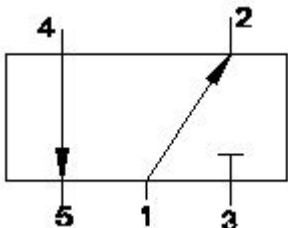
149. Which term refers to the wear and tear of gear tooth due to extreme loads and notches? | ವಿಪರೀತ ಲೋಡ್‌ಗಳು ಮತ್ತು ನೋಚ್‌ಗಳಿಂದಾಗಿ ಗೇರ್ ಹಲ್ಲಿನ ಸವೆತ ಮತ್ತು ಟೀರ್ ಆಗುವುದನ್ನು ಯಾವ ಪದವು ಸೂಚಿಸುತ್ತದೆ?

- A) Rippling | ರಿಪ್ಪಲಿಂಗ್
- B) Fatigue breakage | ಫೆಟಿಗ್ ಬ್ರೇಕೇಜ್
- C) Crushing | ಕ್ರಷಿಂಗ್
- D) Cold flow | ಕೋಲ್ಡ್ ಫ್ಲೋ

150. Why aluminium is used widely in aircraft industries? | ವಿಮಾನ ಉದ್ಯಮಗಳಲ್ಲಿ ಅಲ್ಯೂಮಿನಿಯಂ ಅನ್ನು ಏಕೆ ವ್ಯಾಪಕವಾಗಿ ಬಳಸಲಾಗುತ್ತದೆ?

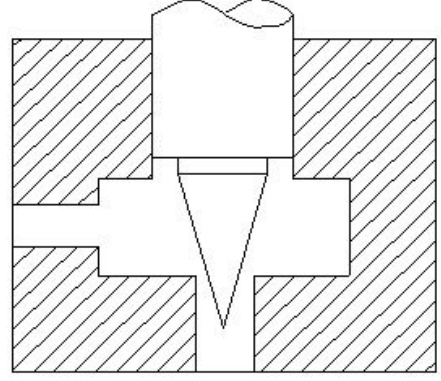
- A) Hard and Brittle | ಹಾರ್ಡ್ ಮತ್ತು ಬ್ರಿಟ್ಟಲ್
- B) More strength | ಹೆಚ್ಚಿನ ಶಕ್ತಿ
- C) Light weight | ಕಡಿಮೆ ತೂಕ
- D) Low thermal conductivity | ಕಡಿಮೆ ಉಷ್ಣ ವಾಹಕತೆ

151. What is the closed port in symbol shown in the figure? | ಚಿತ್ರದಲ್ಲಿ ತೋರಿಸಿರುವ ಚಿಹ್ನೆಯಲ್ಲಿ ಮುಚ್ಚಿದ ಪೋರ್ಟ್ ಯಾವುದು?



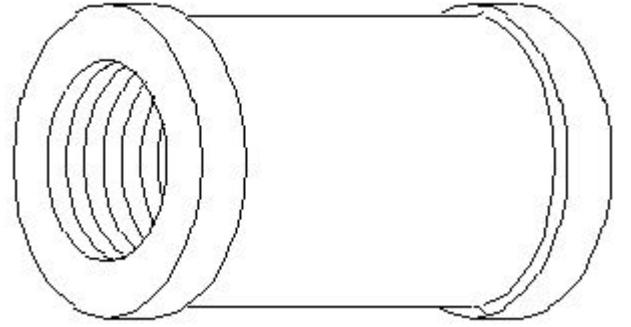
- A) Port 1
- B) Port 2

152. How to reduce the air flow from the sketch shown in the figure? | ಚಿತ್ರದಲ್ಲಿ ತೋರಿಸಿರುವ ಸ್ಕೆಚ್‌ನಿಂದ ಗಾಳಿಯ ಹರಿವನ್ನು ಕಡಿಮೆ ಮಾಡುವುದು ಹೇಗೆ?



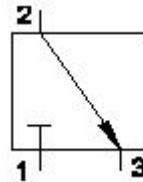
- A) Applying less pressure | ಕಡಿಮೆ ಒತ್ತಡವನ್ನು ಅನ್ವಯಿಸುವುದು
- B) Less opening of needle | ಸೂಜಿಯ ಕಡಿಮೆ ತೆರೆಯುವಿಕೆ
- C) Applying more pressure | ಹೆಚ್ಚಿನ ಒತ್ತಡವನ್ನು ಅನ್ವಯಿಸುವುದು
- D) More opening of needle | ಸೂಜಿಯ ಹೆಚ್ಚು ತೆರೆಯುವಿಕೆ

153. What is the name of the pipe fitting item shown in the figure? | ಚಿತ್ರದಲ್ಲಿ ತೋರಿಸಿರುವ ಪೈಪ್ ಫಿಟಿಂಗ್ ಐಟಂನ ಹೆಸರೇನು?



- A) Coupling | ಕಪಲಿಂಗ್
- B) Plug | ಪ್ಲಗ್
- C) Reducer | ರೆಡ್ಯೂಸರ್
- D) Concentric reducer | ಕಾಂಸೆಂಟ್ರಿಕ್ ರೆಡ್ಯೂಸರ್

154. What is the air flow direction shown in the figure? | ಚಿತ್ರದಲ್ಲಿ ತೋರಿಸಿರುವ ಗಾಳಿಯ ಹರಿವಿನ ದಿಕ್ಕು ಯಾವುದು?



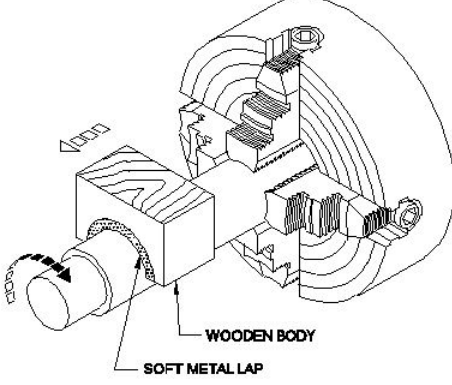
- A) No air flow
- B) 3 to 2
- C) 1
- D) 2 to 3

155. Which valve controls the direction of the flow of fluid? | ಯಾವ ಕವಾಟ(ವಾಲ್ವ್) ದ್ರವದ ಹರಿವಿನ ದಿಕ್ಕನ್ನು ನಿಯಂತ್ರಿಸುತ್ತದೆ?

- A) Directional control valve | ದಿಕ್ಕಿನ ನಿಯಂತ್ರಣ ಕವಾಟ(ವಾಲ್ವ್)
- B) Flow control valve | ಹರಿವಿನ ನಿಯಂತ್ರಣ ಕವಾಟ(ವಾಲ್ವ್)

C) Pressure control valve | ಒತ್ತಡ ನಿಯಂತ್ರಣ ಕವಾಟ(ವಾಲ್ವ್) | D) Non-return valve | ಹಿಂತಿರುಗಿಸದ ಕವಾಟ(ವಾಲ್ವ್)

156. What is the name of the operation shown in the figure? | ಚಿತ್ರದಲ್ಲಿ ತೋರಿಸಿರುವ ಕಾರ್ಯಾಚರಣೆಯ (ಆಪರೇಷನ್) ಹೆಸರೇನು?



- A) Internal ring lapping | ಆಂತರಿಕ (ಇಂಟರ್ನಲ್) ರಿಂಗ್ ಲ್ಯಾಪಿಂಗ್ | B) Lapping internal cylinder | ಲ್ಯಾಪಿಂಗ್ ಆಂತರಿಕ (ಇಂಟರ್ನಲ್) ಸಿಲಿಂಡರ್ |
C) External ring lapping | ಬಾಹ್ಯ (ಎಕ್ಸ್ಟರ್ನಲ್) ರಿಂಗ್ ಲ್ಯಾಪಿಂಗ್ (ಡಯಾಮೀಟರ್) ಲ್ಯಾಪ್ ಮಾಡಲು | D) Lapping large diameter | ದೊಡ್ಡ ವ್ಯಾಸವನ್ನು ಲ್ಯಾಪ್ ಮಾಡಲು

157. What effect does viewing a bar-type torque wrench at an angle have on the reading? | ಬಾರ್-ಟೈಪ್ ಟಾರ್ಕ್ ವ್ರೆಂಚ್ ಅನ್ನು ಕೋನದಲ್ಲಿ (ಆಂಗಲ್) ನೋಡುವುದರಿಂದ ರೀಡಿಂಗ್ ಮೇಲೆ ಯಾವ ಪರಿಣಾಮ ಬೀರುತ್ತದೆ?

- A) Slight error | ಸ್ವಲ್ಪ ದೋಷ | B) Correct reading | ಸರಿಯಾದ ರೀಡ್ |
C) False reading | ತಪ್ಪು ರೀಡ್ | D) More error | ಹೆಚ್ಚು ದೋಷ

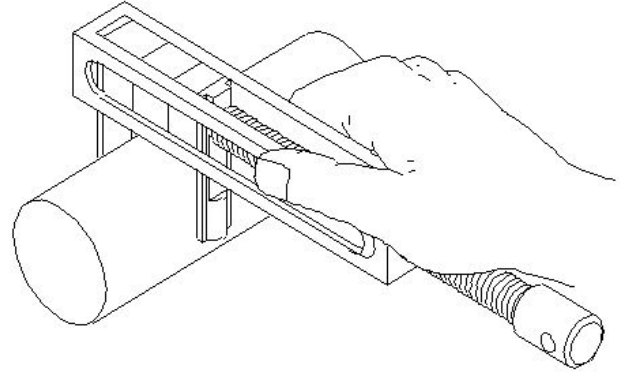
158. Which is called as super finishing process? | ಸೂಪರ್ ಫಿನಿಷಿಂಗ್ ಪ್ರಕ್ರಿಯೆ ಎಂದು ಯಾವುದನ್ನು ಕರೆಯುತ್ತಾರೆ?

- A) Honing | ಹೋನಿಂಗ್ | B) Grinding | ಗ್ರೈಂಡಿಂಗ್ |
C) Turning | ಟರ್ನಿಂಗ್ | D) Milling | ಮಿಲ್ಲಿಂಗ್

159. Which cutting fluid is used for turning copper? | ತಾಮ್ರವನ್ನು ಟರ್ನಿಂಗ್ ಮಾಡಲು ಯಾವ ಕತ್ತರಿಸುವ ದ್ರವವನ್ನು ಬಳಸಲಾಗುತ್ತದೆ?

- A) Mineral oil | ಖನಿಜ ತೈಲ | B) Soluble oil | ಕರಗುವ ಎಣ್ಣೆ |
C) Kerosene | ಸೀಮೆಎಣ್ಣೆ | D) Lard oil | ಲಾರ್ಡ್ ಎಣ್ಣೆ

160. Which instrument is used in measuring the external diameter shown in the figure? | ಚಿತ್ರದಲ್ಲಿ ತೋರಿಸಿರುವ ಬಾಹ್ಯ ವ್ಯಾಸವನ್ನು (ಎಕ್ಸ್ಟರ್ನಲ್ ಡಯಾಮೀಟರ್) ಅಳೆಯಲು ಯಾವ ಸಾಧನವನ್ನು ಬಳಸಲಾಗುತ್ತದೆ?



- A) Outside caliper | ಔಟ್ ಸೈಡ್ ಕ್ಯಾಲಿಪರ್ | B) Vernier caliper | ವೆರ್ನಿಯರ್ ಕ್ಯಾಲಿಪರ್ |
C) Pair of special jaws by using slip gauge | ಸ್ಲಿಪ್ ಗೇಜ್ ಅನ್ನು ಬಳಸಿಕೊಂಡು ವಿಶೇಷ ಜಾಸ್ಗಳ ಜೋಡಿ | D) Parallel leg caliper | ಸಮಾನಾಂತರ ಲೆಗ್ ಕ್ಯಾಲಿಪರ್

161. What is the effect of the disc not being seated to its position in pneumatic swing check valve? | ನ್ಯೂಮ್ಯಾಟಿಕ್ ಸ್ವಿಂಗ್ ಚೆಕ್ ವಾಲ್ವ್‌ನಲ್ಲಿ ಡಿಸ್ಕ್ ತನ್ನ ಸ್ಥಾನಕ್ಕೆ ಕುಳಿತುಕೊಳ್ಳದ ಪರಿಣಾಮ ಏನು?

- A) Regulates the flow rate | ಹರಿವಿನ ಪ್ರಮಾಣವನ್ನು ನಿಯಂತ್ರಿಸಿ | B) Prevents the air flow in reverse direction | ಹಿಮ್ಮುಖ ದಿಕ್ಕಿನಲ್ಲಿ ಗಾಳಿಯ ಹರಿವನ್ನು ತಡೆಯುತ್ತದೆ |
C) Controls the direction of flow | ಹರಿವಿನ ದಿಕ್ಕನ್ನು ನಿಯಂತ್ರಿಸುತ್ತದೆ | D) Air flows in reverse direction | ಗಾಳಿಯು ಹಿಮ್ಮುಖ ದಿಕ್ಕಿನಲ್ಲಿ ಹರಿಯುತ್ತದೆ

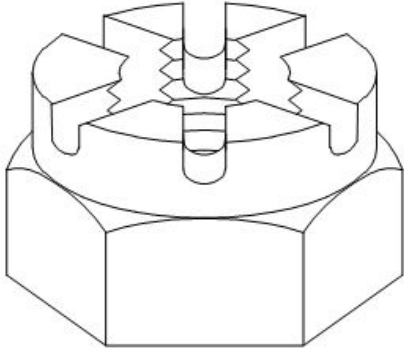
162. How to overcome the effect of high thermal expansion in aluminium alloy bearings? | ಅಲ್ಯೂಮಿನಿಯಂ ಮಿಶ್ರಲೋಹಗಳ ಬೇರಿಂಗ್‌ಗಳಲ್ಲಿ ಹೆಚ್ಚಿನ ಉಷ್ಣ ವಿಸ್ತರಣೆಯ ಪರಿಣಾಮವನ್ನು ಹೇಗೆ ಜಯಿಸುವುದು?

- A) Provides extra clearance on the bearing of inner race | ಬೇರಿಂಗ್ ಇನ್‌ರ್ ರೇಸ್ ಮೇಲೆ ಹೆಚ್ಚುವರಿ ಕ್ಲಿಯರೆನ್ಸ್ ಅನ್ನು ಒದಗಿಸುತ್ತದೆ | B) Provides extra clearance on the bearing and journal | ಬೇರಿಂಗ್ ಮತ್ತು ಜರ್ನಲ್ ಮೇಲೆ ಹೆಚ್ಚುವರಿ ಕ್ಲಿಯರೆನ್ಸ್ ಅನ್ನು ಒದಗಿಸುತ್ತದೆ |
C) Provides extra clearance on the shaft | ಶಾಫ್ಟ್‌ನಲ್ಲಿ ಹೆಚ್ಚುವರಿ ಕ್ಲಿಯರೆನ್ಸ್ ಅನ್ನು ಒದಗಿಸುತ್ತದೆ | D) Provides extra clearance on the bearing of outer race | ಹೊರ ರೇಸ್ ಬೇರಿಂಗ್ ಮೇಲೆ ಹೆಚ್ಚುವರಿ ಕ್ಲಿಯರೆನ್ಸ್ ಒದಗಿಸುತ್ತದೆ

163. What is the purpose of normalising? | ನಾರ್ಮಲೈಸಿಂಗ್ ಉದ್ದೇಶವೇನು?

- A) To increase wear resistance | ಸವೆತ ಪ್ರತಿರೋಧವನ್ನು ಹೆಚ್ಚಿಸಲು | B) For adding cutting ability | ಕತ್ತರಿಸುವ ಸಾಮರ್ಥ್ಯವನ್ನು ಸೇರಿಸುವುದಕ್ಕಾಗಿ |
C) For developing high hardness | ಹೆಚ್ಚಿನ ಗಡಸುತನವನ್ನು ಅಭಿವೃದ್ಧಿಪಡಿಸುವುದಕ್ಕಾಗಿ | D) To remove stress and strain | ಟ್ರೆಸ್ ಮತ್ತು ಸ್ಟ್ರೇನ್ ತೆಗೆದುಹಾಕಲು

164. What is the name of the nut shown in the figure? | ಚಿತ್ರದಲ್ಲಿ ತೋರಿಸಿರುವ ನಟ್‌ನ ಹೆಸರೇನು?



- A) Castle nut | ಕ್ಯಾಸಲ್ ನಟ್ B) T - Nut | ಟಿ - ನಟ್
C) Slotted nut | ಸ್ಲಾಟ್‌ಡ್ ನಟ್ D) Cap nut | ಕ್ಯಾಪ್ ನಟ್

165. What causes wobbling pipe cutter? | ವೈಪ್ ಕಟ್‌ಟರ್ ನಡುಗಲು ಕಾರಣವೇನು?

- A) Damaged links | ಹಾನಿಗೊಳಗಾದ ಲಿಂಕ್‌ಗಳು B) Worn out wheel | ಸವೆದ ಚಕ್ರ
C) Worn out pin | ಸವೆದ ಪಿನ್ D) Tension adjustment screw | ಟೆನ್ಷನ್ ಹೊಂದಾಣಿಕೆ ಸ್ಕ್ರೂ

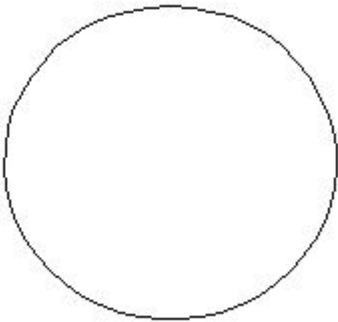
166. What is used to achieve faster rate of cooling in the quenching process? | ಕ್ವೆನ್ಚಿಂಗ್ ಪ್ರಕ್ರಿಯೆಯಲ್ಲಿ ವೇಗವಾಗಿ ತಂಪಾಗಿರುವಿಕೆಯನ್ನು ಸಾಧಿಸಲು ಏನು ಬಳಸಲಾಗುತ್ತದೆ?

- A) Brine solution | ಉಪ್ಪುನೀರಿನ ದ್ರಾವಣ B) Water | ನೀರು
C) Oil | ತೈಲ D) Air | ಗಾಳಿ

167. Which bearing material needs no lubrication? | ಯಾವ ಬೇರಿಂಗ್ ವಸ್ತುವಿಗೆ ಲೂಬ್ರಿಕೇಷನ್ ಅಗತ್ಯವಿಲ್ಲ?

- A) Cast iron | ಕಾಸ್ಟ್ ಐರನ್ B) Plastics | ಪ್ಲಾಸ್ಟಿಕ್ಸ್
C) White metal | ವೈಟ್ ಮೆಟಲ್ D) Aluminium alloy | ಅಲ್ಯೂಮಿನಿಯಂ ಮಿಕ್ಸಲೋಹ (ಅಲ್ಯೂಮ್)

168. What is the frequency of oiling symbol shown in the figure? | ಯಾವ ವ್ಯವಸ್ಥೆಯು ವಿಕ್ ಫೀಡ್ ಲೂಬ್ರಿಕೇಷನ್ ವರ್ಗೀಕರಿಸಿದೆ?

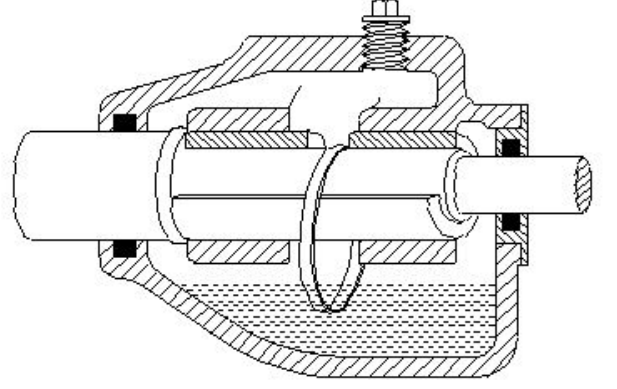


- A) Weekly | ಸಾಪ್ತಾಹಿಕ B) Monthly | ಮಾಸಿಕ
C) Once in six month | ಆರು ತಿಂಗಳಿಗೊಮ್ಮೆ D) Daily | ದೈನಂದಿನ

169. What is the value of bar in metric unit of pressure? | ಒತ್ತಡದ ಮೆಟ್ರಿಕ್ ಘಟಕದಲ್ಲಿ ಬಾರ್‌ನ ಮೌಲ್ಯ ಎಷ್ಟು?

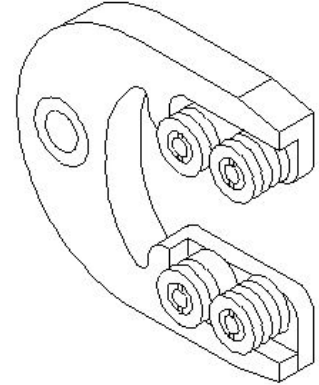
- A) 1 Kg/m² B) 1 Kg/mm²
C) 1 Kg/cm² D) 1 Kg/dm²

170. What is the name of the lubrication system shown in the figure? | ಚಿತ್ರದಲ್ಲಿ ತೋರಿಸಿರುವ ಲೂಬ್ರಿಕೇಟಿಂಗ್ ವ್ಯವಸ್ಥೆಯ ಹೆಸರೇನು?



- A) Wick feed | ವಿಕ್ ಫೀಡ್ B) Splash system | ಸ್ಪಾಶ್ ವ್ಯವಸ್ಥೆ
C) Manual screw down system | ಮಾನುಯಲ್ ಸ್ಕ್ರೂ ಡೌನ್ ಸಿಸ್ಟಮ್ D) Ring oiling | ರಿಂಗ್ ಆಯಿಲಿಂಗ್

171. What is the name of the gauge shown in the figure? | ಚಿತ್ರದಲ್ಲಿ ತೋರಿಸಿರುವ ಗೇಜ್‌ನ ಹೆಸರೇನು?

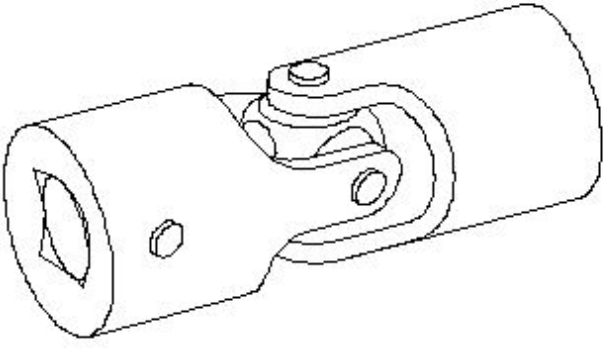


- A) Caliper gauge | ಕ್ಯಾಲಿಪರ್ ಗೇಜ್ B) Plain snap gauge | ಪ್ಲೇನ್ ಸ್ನಾಪ್ ಗೇಜ್
C) Threaded snap gauge | ಥ್ರೆಡ್ಡ್ ಸ್ನಾಪ್ ಗೇಜ್ D) Adjustable snap gauge | ಹೊಂದಿಸಬಹುದಾದ (ಅಡ್ಜಸ್ಟಬಲ್) ಸ್ನಾಪ್ ಗೇಜ್

172. What is the colour of the Aluminium metal? | ಅಲ್ಯೂಮಿನಿಯಂ ಲೋಹದ ಬಣ್ಣ ಯಾವುದು?

- A) Yellow | ಹಳದಿ B) Reddish | ಕಂಚು
C) Whitish grey | ಬಿಳಿ ಬೂದು D) Silvery white | ಬೆಳ್ಳಿ ಬಿಳಿ

173. What is the name of the coupling shown in the figure? | ಚಿತ್ರದಲ್ಲಿ ತೋರಿಸಿರುವ ಜೋಡಣೆಯ ಹೆಸರೇನು?

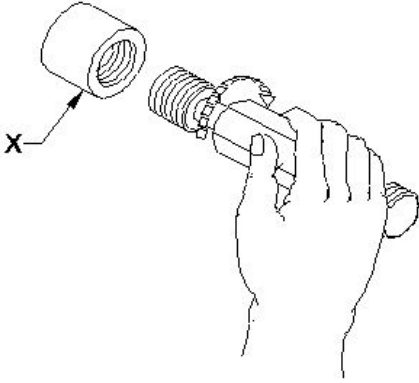


- A) Clamp coupling | ಕ್ಯಾಂಪ್ ಜೋಡಣೆ
 B) Plate coupling | ಪ್ಲೇಟ್ ಜೋಡಣೆ
 C) Universal coupling | ಯುನಿವರ್ಸಲ್ ಜೋಡಣೆ
 D) Slip coupling | ಸ್ಲಿಪ್ ಜೋಡಣೆ

174. What is carried out to produce a brighter and smoother deposit in electroplating? | ಎಲೆಕ್ಟ್ರೋಪ್ಲೇಟಿಂಗ್‌ನಲ್ಲಿ ಪ್ರಕಾಶಮಾನವಾದ ಮತ್ತು ಮೃದುವಾದ ಡೆಪಾಸಿಟ್ ಉತ್ಪಾದಿಸಲು ಏನು ನಡೆಸಲಾಗುತ್ತದೆ?

- A) High current density | ಹೈ ಕರೆಂಟ್ ಡೆನ್ಸಿಟಿ
 B) Low voltage | ಕಡಿಮೆ ವೋಲ್ಟೇಜ್
 C) High voltage | ಅಧಿಕ ವೋಲ್ಟೇಜ್
 D) Low current density | ಲೋ ಕರೆಂಟ್ ಡೆನ್ಸಿಟಿ

175. What is the name of the part marked as X shown in the figure? | ಚಿತ್ರದಲ್ಲಿ X ಎಂದು ಗುರುತಿಸಲಾದ ಭಾಗದ ಹೆಸರೇನು?

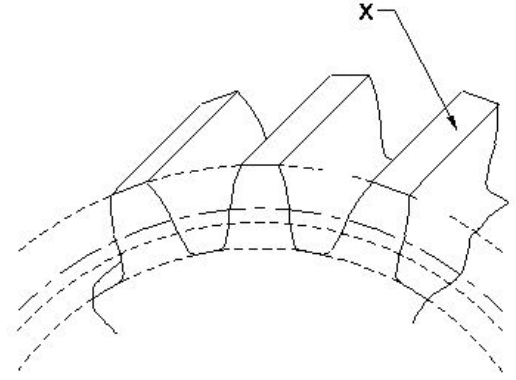


- A) Workpiece | ವರ್ಕ್‌ಪೀಸ್
 B) thread gauge | ಥ್ರೆಡ್ ಗೇಜ್
 C) Ring gauge | ರಿಂಗ್ ಗೇಜ್
 D) Plug gauge | ಪ್ಲಗ್ ಗೇಜ್

176. Which property of oil catches fire and continues to be on flame? | ತೈಲದ ಯಾವ ಗುಣವು ಬೆಂಕಿಯನ್ನು ಹಿಡಿಯುತ್ತದೆ ಮತ್ತು ಜ್ವಾಲೆಯಲ್ಲಿ ಮುಂದುವರಿಯುತ್ತದೆ?

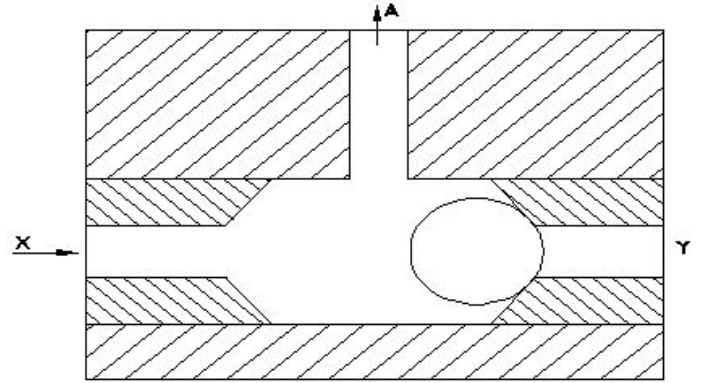
- A) Oiliness | ತೈಲತ್ವ
 B) Fire point | ಫೈರ್ ಪಾಯಿಂಟ್
 C) Pour point | ಪಾಯಿಂಟ್ ಸುರಿಯರಿ
 D) Flash point | ಫ್ಲಾಶ್ ಪಾಯಿಂಟ್

177. What is the name of the part marked as 'X' shown in the figure? | ಚಿತ್ರದಲ್ಲಿ ತೋರಿಸಿರುವ X ಎಂದು ಗುರುತಿಸಲಾದ ಭಾಗದ ಹೆಸರೇನು?



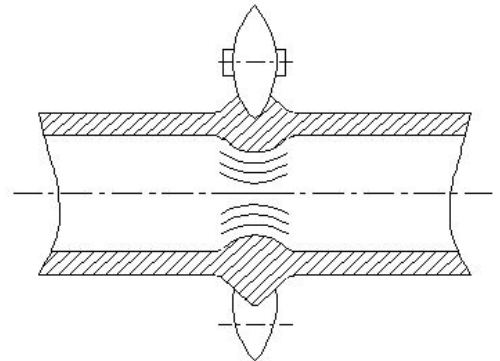
- A) Top land | ಟಾಪ್ ಲ್ಯಾಂಡ್
 B) Flank | ಫ್ಲಾಂಕ್
 C) Fillet | ಫಿಲೆಟ್
 D) Face | ಮುಖ

178. What happens if the air is supplied through Y port instead of X port in the shuttle valve as shown in the figure? | ಚಿತ್ರದಲ್ಲಿ ತೋರಿಸಿರುವಂತೆ ಶಟಲ್ ವಾಲ್‌ವ್‌ನಲ್ಲಿ X ಪೋರ್ಟ್ ಬದಲಿಗೆ Y ಪೋರ್ಟ್ ಮೂಲಕ ಗಾಳಿಯನ್ನು ಪೂರೈಸಿದರೆ ಏನಾಗುತ್ತದೆ?



- A) Air will flow through X | X ಮೂಲಕ ಗಾಳಿಯು ಹರಿಯುತ್ತದೆ
 B) Air will flow through A | A ಮೂಲಕ ಗಾಳಿಯು ಹರಿಯುತ್ತದೆ
 C) Air will not flow through A | A ಮೂಲಕ ಗಾಳಿ ಹರಿಯುವುದಿಲ್ಲ
 D) Air will flow in reverse direction | ಗಾಳಿಯು ಹಿಮ್ಮುಖ ದಿಕ್ಕಿನಲ್ಲಿ ಹರಿಯುತ್ತದೆ

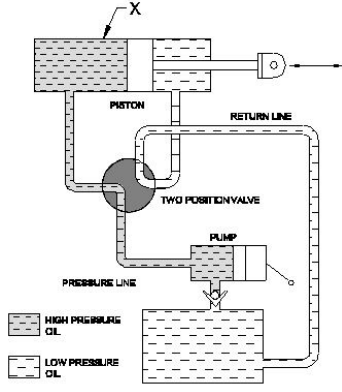
179. How to rectify the ridge formed by the pipe cutter as shown in the figure? | ಚಿತ್ರದಲ್ಲಿ ತೋರಿಸಿರುವ ವೈಪ್ ಕಟ್ಟರ್ನಿಂದ ರೂಪುಗೊಂಡ ರಿಡ್ಜ್ ಅನ್ನು ಹೇಗೆ ಸರಿಪಡಿಸುವುದು?



- A) Boring | ಬೋರಿಂಗ್
 B) Reaming | ರೀಮಿಂಗ್
 C) Drilling | ಡ್ರಿಲ್ಲಿಂಗ್
 D) Filing | ಫಿಲ್ಲಿಂಗ್

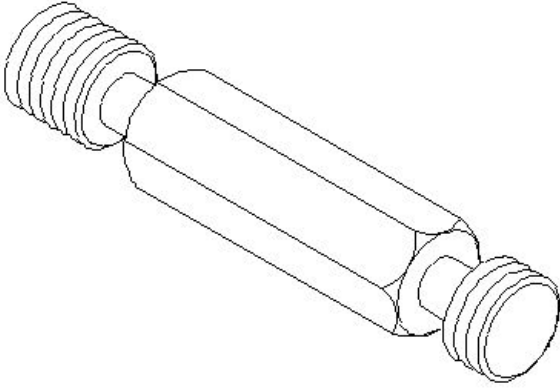
180. What is the name of the part marked as X shown in

the figure? | ಚಿತ್ರದಲ್ಲಿ ತೋರಿಸಿರುವ X ಓಡು ಗುರುತಿಸಲಾದ ಭಾಗದ ಹೆಸರೇನು?



- A) Pump | ಪಂಪ್
B) Two piston valve | ಎರಡು ಪಿಸ್ಟನ್ ವಾಲ್ವ್
C) Reservoir | ರಿಸರ್ವಾಯರ್
D) Double acting cylinder | ಡಬಲ್ ಆಕ್ಟಿಂಗ್ ಸಿಲಿಂಡರ್

181. What is the name of the gauge shown in the figure? | ಚಿತ್ರದಲ್ಲಿ ತೋರಿಸಿರುವ ಗೇಜ್‌ನ ಹೆಸರೇನು?



- A) thread caliper gauge | ಥ್ರೆಡ್ ಕ್ಯಾಲಿಪರ್ ಗೇಜ್
B) Thread ring gauge | ಥ್ರೆಡ್ ರಿಂಗ್ ಗೇಜ್
C) Thread plug gauge | ಥ್ರೆಡ್ ಪ್ಲಗ್ ಗೇಜ್
D) Screw pitch gauge | ಸ್ಕ್ರೂ ಪಿಚ್ ಗೇಜ್

182. Why vertical belt drive is avoided in power transmission? | ವಿದ್ಯುತ್ ಪ್ರಸಾರಣದಲ್ಲಿ ಲಂಬವಾದ ಬೆಲ್ಟ್ ಡ್ರೈವ್ ಅನ್ನು ಏಕೆ ತಪ್ಪಿಸಬೇಕು?

- A) Because of the excessive contact | ಅತಿಯಾದ ಸಂಪರ್ಕದಿಂದಾಗಿ
B) Because of the gravitational pull and slippage | ಗುರುತ್ವಾಕರ್ಷಣೆಯ ಪುಲ್ ಮತ್ತು ಜಾರುವಿಕೆಯಿಂದಾಗಿ
C) Because of the increase in surface speed of pulleys | ಪುಲ್ಲಿಗಳ ಮೇಲ್ಮೈ ವೇಗ ಹೆಚ್ಚಾದ ಕಾರಣ
D) Because of the small wrapping of belt | ಬೆಲ್ಟ್ ಸಣ್ಣ ಸುತ್ತುವ ಕಾರಣ

183. What is the material of sling hooks? | ಸ್ಲಿಂಗ್ ಹುಕ್ಕಿನ ಮೆಟೀರಿಯಲ್ ಯಾವುದು?

- A) Medium carbon steel | ಮಿಡಿಯಂ ಕಾರ್ಬನ್ ಸ್ಟೀಲ್
B) High carbon steel | ಹೈ ಕಾರ್ಬನ್ ಸ್ಟೀಲ್
C) Low carbon steel | ಲೋ ಕಾರ್ಬನ್ ಸ್ಟೀಲ್
D) High tensile steel | ಹೈ ಟೆನ್ಸೈಲ್ ಸ್ಟೀಲ್

184. How leakage can be arrested in a pressure relief valve? | ಪ್ರೆಷರ್ ರಿಲೀಫ್ ವಾಲ್ವ್‌ನಲ್ಲಿ ಸೋರಿಕೆಯನ್ನು ಹೇಗೆ ಬಂಧಿಸಬಹುದು?

- A) By pouring wax into the valve assembly | ವಾಲ್ವ್ ಜೋಡಣೆಗೆ ಮೇಣವನ್ನು ಸುರಿಯುವ ಮೂಲಕ
B) By tightening the adjustable screw | ಅಡ್ಜಸ್ಟಬಲ್ ಸ್ಕ್ರೂ ಅನ್ನು ಬಿಗಿಗೊಳಿಸುವ ಮೂಲಕ
C) By using suitable seals | ಸೂಕ್ತವಾದ ಸೀಲ್ಸ್ ಬಳಸುವ ಮೂಲಕ
D) By using shellac in the assembly | ಅಸೆಂಬ್ಲಿಯಲ್ಲಿ ಶೆಲಾಕ್ ಅನ್ನು ಬಳಸುವ ಮೂಲಕ

185. Which bearing is used in the limited bearing space? | ಸೀಮಿತ ಬೇರಿಂಗ್ ಜಾಗದಲ್ಲಿ ಯಾವ ಬೇರಿಂಗ್ ಅನ್ನು ಬಳಸಲಾಗುತ್ತದೆ?

- A) Angular contact ball bearing | ಕೋನೀಯ (ಆಂಗುಲಾರ್) ಸಂಪರ್ಕ ಬಾಲ್ ಬೇರಿಂಗ್
B) Thrust ball bearing | ಥ್ರಸ್ಟ್ ಬಾಲ್ ಬೇರಿಂಗ್
C) Taper roller bearing | ಟೆಪರ್ ರೋಲರ್ ಬೇರಿಂಗ್
D) Needle bearing | ನೆಡಲ್ ಬೇರಿಂಗ್

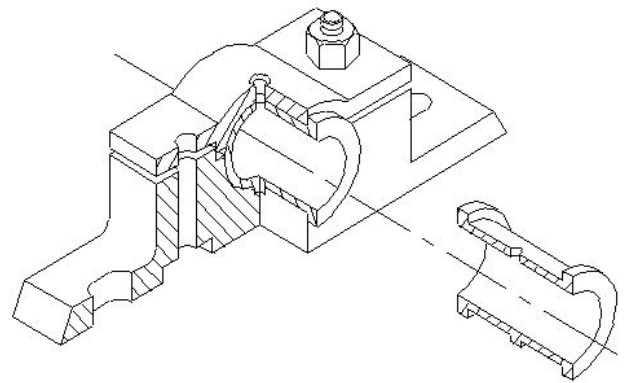
186. What is the purpose of process chart? | ಪ್ರಕ್ರಿಯೆ ಚಾರ್ಟ್‌ನ ಉದ್ದೇಶವೇನು?

- A) Parts involved in manufacturing | ಉತ್ಪಾದನೆಯಲ್ಲಿ ತೊಡಗಿರುವ ಭಾಗಗಳು
B) Efficiency of a person | ವ್ಯಕ್ತಿಯ ದಕ್ಷತೆಗಾಗಿ
C) To document the batch processing details | ಬ್ಯಾಚ್ ಪ್ರಕ್ರಿಯೆ ವಿವರಗಳನ್ನು ದಾಖಲಿಸಲು
D) For examining the process | ಪ್ರಕ್ರಿಯೆಯನ್ನು ಪರಿಶೀಲಿಸಲು

187. Which grade slip gauge is used for precision tool room applications? | ನಿಖರವಾದ ಟೂಲ್ ರೂಮ್ ಅಪ್ಲಿಕೇಶನ್‌ಗಳಿಗಾಗಿ ಯಾವ ದರ್ಜೆಯ ಸ್ಲಿಪ್ ಗೇಜ್ ಅನ್ನು ಬಳಸಲಾಗುತ್ತದೆ?

- A) Grade 0 | ಗ್ರೇಡ್ 0
B) Grade II | ಗ್ರೇಡ್ II
C) Grade 00 | ಗ್ರೇಡ್ 00
D) Grade I | ಗ್ರೇಡ್ I

188. What is the name of the bearing shown in the figure? | ಚಿತ್ರದಲ್ಲಿ ತೋರಿಸಿರುವ ಬೇರಿಂಗ್‌ನ ಹೆಸರೇನು?



- A) Bush bearing | ಬುಷ್ ಬೇರಿಂಗ್
B) Solid bearing | ಘನ (ಸಾಲಿಡ್) ಬೇರಿಂಗ್
C) Split bearing | ಸ್ಪ್ಲಿಟ್ ಬೇರಿಂಗ್
D) Journal bearing | ಜರ್ನಲ್ ಬೇರಿಂಗ್

189. Which documents are used for examining the process to identify areas of improvement? | ಸುಧಾರಣೆಗಳ ಕ್ಷೇತ್ರಗಳನ್ನು ಗುರುತಿಸಲು ಪ್ರಕ್ರಿಯೆಯನ್ನು ಪರಿಶೀಲಿಸಲು ಯಾವ ದಾಖಲೆಗಳನ್ನು ಬಳಸಲಾಗುತ್ತದೆ?

- A) Productivity report | ಉತ್ಪಾದಕತೆಯ ವರದಿ
B) Job card | ಜಾಬ್ ಕಾರ್ಡ್
C) Stage inspection report | ಹಂತದ ತಪಾಸಣೆ ವರದಿ
D) Process chart | ಮೆಷಿನ್ ಚಾರ್ಟ್

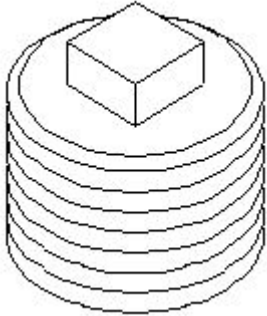
190. What chart shows a graphical representation of the activities performed during manufacturing? | ತಯಾರಿಕೆಯ ಸಮಯದಲ್ಲಿ ನಡೆಸಿದ ಚಟುವಟಿಕೆಗಳ ಚಿತ್ರಾತ್ಮಕ ಪ್ರತಿನಿಧ್ಯವನ್ನು ಯಾವ ಚಾರ್ಟ್ ತೋರಿಸುತ್ತದೆ?

- A) Man-machine chart | ಮ್ಯಾನ್-ಮೆಷಿನ್ ಚಾರ್ಟ್
B) Process chart | ಪ್ರಕ್ರಿಯೆ ಚಾರ್ಟ್
C) Bar chart | ಬಾರ್ ಚಾರ್ಟ್
D) Control chart | ನಿಯಂತ್ರಣ ಚಾರ್ಟ್

191. What is the purpose of double row ball bearing? | ಡಬಲ್ ರೋ ಬಾಲ್ ಬೇರಿಂಗ್ ಅನ್ನು ಬಳಸುವ ಉದ್ದೇಶವೇನು?

- A) To carry radial and thrust load | ರೇಡಿಯಲ್ ಮತ್ತು ಥ್ರಸ್ಟ್ ಲೋಡ್ ಅನ್ನು ಸಾಗಿಸಲು
B) To carry axial load | ಅಕ್ಷೀಯ ಹೊರೆ (ಆಕಿಯಲ್ ಲೋಡ್) ಸಾಗಿಸಲು
C) To carry bi-directional axial load | ದ್ವಿ-ದಿಕ್ಕಿನ ಅಕ್ಷೀಯ ಹೊರೆಯನ್ನು (ಆಕಿಯಲ್ ಲೋಡ್) ಸಾಗಿಸಲು
D) To carry radial load | ರೇಡಿಯಲ್ ಲೋಡ್ ಅನ್ನು ಸಾಗಿಸಲು

192. What is the name of the pipe fitting shown in the figure? | ಚಿತ್ರದಲ್ಲಿ ತೋರಿಸಿರುವ ವೈಪ್ ಫಿಟಿಂಗ್ ಹೆಸರೇನು?

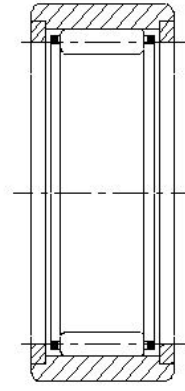


- A) Reducer | ರೆಡ್ಯೂಸರ್
B) Coupling | ಕಪಲಿಂಗ್
C) Concentric reducer | ಕಾನ್ಸಂಟ್ರಿಕ್ ರೆಡ್ಯೂಸರ್
D) Plug | ಪ್ಲಗ್

193. Which is classified as hydrostatic lubrication? | ಯಾವುದನ್ನು ಹೈಡ್ರೋಸ್ಟಾಟಿಕ್ ಲೂಬ್ರಿಕೇಶನ್ ಎಂದು ವರ್ಗೀಕರಿಸಲಾಗಿದೆ?

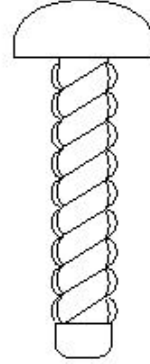
- A) Thin film of lubricant | ಲೂಬ್ರಿಕೆಂಟಿನ ತೆಳುವಾದ ಫಿಲ್ಮ್
B) Fluidity of lubricant | ಲೂಬ್ರಿಕೇಟ್ನ ದ್ರವತೆ
C) Thick film of lubricant | ಲೂಬ್ರಿಕೆಂಟ್ ದಪ್ಪ ಫಿಲ್ಮ್
D) Oiliness of lubricant | ಲೂಬ್ರಿಕೆಂಟಿನ ಎಣ್ಣೆ

194. What is the name of the bearing shown in the figure? | ಚಿತ್ರದಲ್ಲಿ ತೋರಿಸಿರುವ ಬೇರಿಂಗ್ ಹೆಸರೇನು?



- A) Angular contact ball bearing | ಆಂಗುಲರ್ ಕಾಂಟಾಕ್ಟ್ ಬಾಲ್ ಬೇರಿಂಗ್
B) Thrust ball bearing | ಥ್ರಸ್ಟ್ ಬಾಲ್ ಬೇರಿಂಗ್
C) Needle bearing | ನಿಡಲ್ ಬೇರಿಂಗ್
D) Taper roller bearing | ಟೇಪರ್ ರೋಲರ್ ಬೇರಿಂಗ್

195. What is the name of the screw shown in the figure? | ಚಿತ್ರದಲ್ಲಿ ತೋರಿಸಿರುವ ಸ್ಕ್ರೂ ಹೆಸರೇನು?



- A) Grub screw | ಗ್ರಬ್ ತಿರುಪು
B) Self tapping screw | ಸೆಲ್ಫ್ ಟ್ಯಾಪಿಂಗ್ ಸ್ಕ್ರೂ
C) Thread cutting screw | ಥ್ರೆಡ್ ಕತ್ತರಿಸುವ ತಿರುಪು
D) Drive screw | ಡ್ರೈವ್ ತಿರುಪು

196. Which cutting oil is used in automatic lathes? | ಸ್ವಯಂಚಾಲಿತ ಲೇಠ್ ಗಳಲ್ಲಿ ಯಾವ ಕತ್ತರಿಸುವ ತೈಲವನ್ನು ಬಳಸಲಾಗುತ್ತದೆ?

- A) Compounded (or) blended oil | ಸಂಯೋಜಿತ (ಅಥವಾ) ಮಿಶ್ರಿತ ಎಣ್ಣೆ
B) Soluble oil | ಕರಗುವ ಎಣ್ಣೆ
C) Fatty oil | ಕೊಬ್ಬಿನ ಎಣ್ಣೆ
D) Straight mineral oil | ನೇರ ಖನಿಜ ತೈಲ

197. Which special file is used in narrow workpieces? | ಕಿರಿದಾದ ವರ್ಕ್ ಪೀಸ್‌ಗಳಲ್ಲಿ ಯಾವ ವಿಶೇಷ ಫೈಲ್ ಅನ್ನು ಬಳಸಲಾಗುತ್ತದೆ?

- A) Square file | ಸ್ಕ್ವೇರ್ ಫೈಲ್
B) Swiss pattern file | ಸ್ವಿಟ್ಸ್ ಮಾದರಿ ಫೈಲ್
C) Dred naught file | ಡ್ರೇಡ್ ನಾಟ್ ಫೈಲ್
D) Pillar file | ಪಿಲ್ಲರ್ ಫೈಲ್

198. Which file is used for silversmith's work? | ಅಕ್ಕಸಾಲಿಗ (ಸಿಲ್ವರ್‌ಸ್ಮಿತ್) ಕೆಲಸಕ್ಕೆ ಯಾವ ಫೈಲ್ ಅನ್ನು ಬಳಸಲಾಗುತ್ತದೆ?

A) Warding file | ವಾರ್ಡಿಂಗ್ ಫೈಲ್

B) Riffler file | ರಿಫ್ಲರ್ ಫೈಲ್

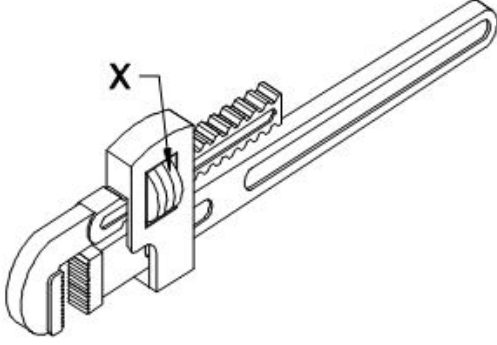
C) Needle bearing | ಸೂಜಿ (ನೀಡಲ್) ಬೇರಿಂಗ್

D) Roller bearing | ರೋಲರ್ ಬೇರಿಂಗ್

C) Pillar file | ಪಿಲ್ಲರ್ ಫೈಲ್

D) Min saw file | ಮಿನ್ ಸಾ ಫೈಲ್

199. What is the name of the part marked as 'x' shown in the figure? | ಚಿತ್ರದಲ್ಲಿ ತೋರಿಸಿರುವ x ಓದು ಗುರುತಿಸಲಾದ ಭಾಗದ ಹೆಸರೇನು?



A) Pivot | ಪಿವೋಟ್

B) Adjusting nut | ಅಡ್ಜಸ್ಟಿಂಗ್ ನಟ್

C) Spring | ಸ್ಪ್ರಿಂಗ್

D) Movable jaw | ಮೂವಬಲ್ ಜಾ

200. Which metal is extracted from Bauxite ore? | ಬಾಕ್ಸೈಟ್ ಅದರಿಂದ ಯಾವ ಲೋಹವನ್ನು ಹೊರತೆಗೆಯಲಾಗುತ್ತದೆ?

A) Aluminium | ಅಲ್ಯೂಮಿನಿಯಂ B) Brass | ಹಿತ್ತಾಳೆ

C) Copper | ತಾಮ್ರ

D) Zinc | ಸತು

201. What is the tempering colour of taps and shear blades? | ಟ್ಯಾಪ್‌ಗಳು ಮತ್ತು ಶಿಯರ್ ಬ್ಲೇಡ್‌ಗಳ ಟೆಂಪರಿಂಗ್ ಬಣ್ಣ ಯಾವುದು?

A) Reddish | ಕೆಂಪಾದ (ರೆಡ್ಡಿಸ್) B) Dark blue | ಗಾಡವಾದ ನೀಲಿ (ಡಾರ್ಕ್ ಬ್ಲೂ)

C) Pale straw | ತೆಳು ಹುಲ್ಲು ಬಣ್ಣ (ಪೇಲ್ ಸ್ಟ್ರಾ) D) Brown | ಕಂದು (ಬ್ರೌನ್)

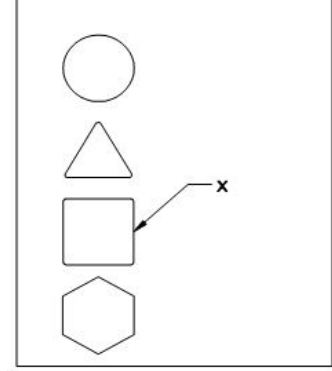
202. What is the name of the bearing shown in the figure? | ಚಿತ್ರದಲ್ಲಿ ತೋರಿಸಿರುವ ಬೇರಿಂಗ್ ಹೆಸರೇನು?



A) Angular contact bearing | ಕೋನೀಯ ಸಂಪರ್ಕ (ಆಂಗುಲಾರ್ ಕಾಂಟಾಕ್ಟ್) ಬೇರಿಂಗ್

B) Self aligning roller contact bearing | ಸಯಂ ಜೋಡಿಸುವ ರೋಲರ್ ಸಂಪರ್ಕ ಬೇರಿಂಗ್

203. What is the frequency of oiling symbol marked as 'x' shown in the figure? | ಚಿತ್ರದಲ್ಲಿ ತೋರಿಸಿರುವ x ಓದು ಗುರುತಿಸಲಾದ ಎಣ್ಣೆಯ ಚಿಹ್ನೆಯ ಆವರ್ತನೆ ಎಷ್ಟು?



A) Weekly | ಸಾಪ್ತಾಹಿಕ

B) Yearly | ವಾರ್ಷಿಕ

C) Daily | ದೈನಂದಿನ

D) Monthly | ಮಾಸಿಕ

204. Which formula calculates force? | ಯಾವ ಸೂತ್ರವು ಬಲವನ್ನು ಲೆಕ್ಕಾಚಾರ ಮಾಡುತ್ತದೆ?

A) Pressure x Area

B) Pressure - Area

C) Pressure ÷ Area

D) Pressure + Area

205. Which is the hardest of all abrasive materials? | ಎಲ್ಲಾ ಅಬ್ರೇಸಿವ್ ವಸ್ತುಗಳಲ್ಲಿ ಯಾವುದು ಕಠಿಣವಾಗಿದೆ?

A) Aluminium oxide | ಅಲ್ಯೂಮಿನಿಯಂ ಆಕ್ಸೈಡ್

B) Silicon carbide | ಸಿಲಿಕಾನ್ ಕಾರ್ಬೈಡ್

C) Diamond | ಡೈಮಂಡ್

D) Boron carbide | ಬೋರಾನ್ ಕಾರ್ಬೈಡ್

206. What is the purpose of key? | ಕೀಲಿಯ ಉದ್ದೇಶವೇನು?

A) For assembly purpose | ಅಸೆಂಬ್ಲಿ ಉದ್ದೇಶಕ್ಕಾಗಿ

B) To transmit torque | ಟಾರ್ಕ್ ಅನ್ನು ರವಾನಿಸಲು

C) To lock the assembly part | ಅಸೆಂಬ್ಲಿ ಭಾಗವನ್ನು ಲಾಕ್ ಮಾಡಲು

D) To permit clearance between mating parts | ಮೇಟಿಂಗ್ ಭಾಗಗಳ ನಡುವೆ ಕ್ಲಿಯರೆನ್ಸ್ ಅನುಮತಿಸಲು

207. Which type of belt is used if the distance between the shafts are too short? | ಶಾಫ್ಟ್‌ಗಳ ನಡುವಿನ ಅಂತರವು ತುಂಬಾ ಚಿಕ್ಕದಾಗಿದ್ದರೆ ಯಾವ ರೀತಿಯ ಬೆಲ್ಟ್ ಅನ್ನು ಬಳಸಲಾಗುತ್ತದೆ?

A) Ribbed belt | ರಿಬ್ಬೆಡ್ ಬೆಲ್ಟ್

B) Flat belt | ಫ್ಲಾಟ್ ಬೆಲ್ಟ್

C) Link belt | ಲಿಂಕ್ ಬೆಲ್ಟ್

D) V' belt | ವಿ ಬೆಲ್ಟ್

208. How hydraulic transmission force is controlled? | ಹೈಡ್ರಾಲಿಕ್ ಟ್ರಾನ್ಸ್ಮಿಷನ್ ಫೋರ್ಸ್ ಅನ್ನು ಹೇಗೆ ನಿಯಂತ್ರಿಸಲಾಗುತ್ತದೆ?

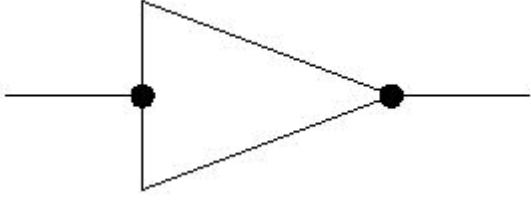
A) By fluids | ದ್ರವಗಳಿಂದ

B) By air | ಗಾಳಿಯಿಂದ

C) By electric | ವಿದ್ಯುತ್ ಮೂಲಕ

D) By gears | ಗೇರುಗಳಿಂದ

209. What is the name of the pipe line symbol shown in the figure? | ಚಿತ್ರದಲ್ಲಿ ತೋರಿಸಿರುವ ಪೈಪ್ ಲೈನ್ ಚಿಹ್ನೆಯ ಹೆಸರೇನು?



- A) Reducer concentric | ರೆಡ್ಯೂಸರ್ ಕಾಂಸೆಂಟ್ರಿಕ್
 B) Plug or cap | ಪ್ಲಗ್ ಅಥವಾ ಕ್ಯಾಪ್
 C) Union screwed | ಯೂನಿಯನ್ ಸ್ಕ್ರೂವೆಡ್
 D) Socket | ಸಾಕೆಟ್

210. Which type of abrasive is used in honing cast iron and non-ferrous materials? | ಕಾಸ್ಟ್ ಐರನ್ ಮತ್ತು ನಾನ್-ಫೆರಸ್ ವಸ್ತುಗಳನ್ನು ಹೊನಿಂಗ್ ಮಾಡಲು ಯಾವ ರೀತಿಯ ಅಬ್ರೆಸಿವನ್ನು ಬಳಸಲಾಗುತ್ತದೆ?

- A) Aluminium oxide | ಅಲ್ಯೂಮಿನಿಯಂ ಆಕ್ಸೈಡ್
 B) Silicon carbide | ಸಿಲಿಕಾನ್ ಕಾರ್ಬೈಡ್
 C) Boron carbide | ಬೋರಾನ್ ಕಾರ್ಬೈಡ್
 D) Diamond | ಡೈಮಂಡ್

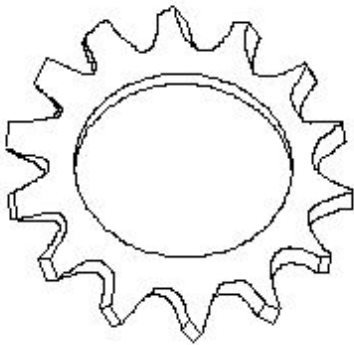
211. How low speed gear is lubricated? | ಕಡಿಮೆ ವೇಗದ ಗೇರ್ ಅನ್ನು ಹೇಗೆ ಲೂಬ್ರಿಕೇಟ್ ಮಾಡಲಾಗುತ್ತದೆ?

- A) Oil pump | ತೈಲ ಪಂಪ್
 B) Splash type | ಸ್ಪಾಶ್ ಪ್ರಕಾರ
 C) Gravity feed | ಗ್ರಾವಿಟಿ ಫೀಡ್
 D) Oilcan type or brush | ಆಯಿಲ್‌ಕಾನ್ ಪ್ರಕಾರ ಅಥವಾ ಬ್ರಷ್

212. Which bearing material has resistance to chemical reaction? | ಯಾವ ಬೇರಿಂಗ್ ವಸ್ತುವು ರಾಸಾಯನಿಕ ಕ್ರಿಯೆಗೆ ಪ್ರತಿರೋಧವನ್ನು ಹೊಂದಿದೆ?

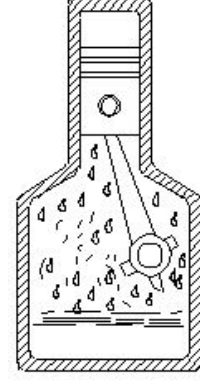
- A) Teflon | ಟೆಫಾನ್
 B) Nylon | ನೈಲಾನ್
 C) Laminated phenolics | ಲ್ಯಾಮಿನೇಟೆಡ್ ಫೀನಾಲಿಕ್ಸ್
 D) Lead bronze | ಸೀಸದ ಕಂಚು

213. What is the name of tooth type lock washer shown in the figure? | ಚಿತ್ರದಲ್ಲಿ ತೋರಿಸಿರುವ ಟೂತ್ ಟೈಪ್ ಲಾಕ್ ವಾಷರ್‌ನ ಹೆಸರೇನು?



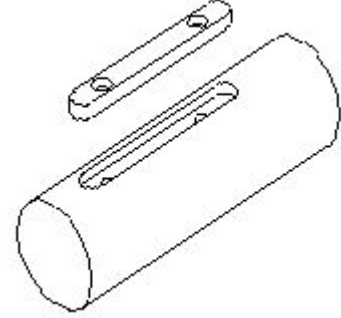
- A) Internal type | ಆಂತರಿಕ ಪ್ರಕಾರ
 B) Counter sink type | ಕೌಂಟರ್ ಸಿಂಕ್ ಪ್ರಕಾರ
 C) Internal and external type | ಆಂತರಿಕ ಮತ್ತು ಬಾಹ್ಯ ಪ್ರಕಾರ
 D) External type | ಬಾಹ್ಯ ಪ್ರಕಾರ

214. What is the name of the lubrication system shown in the figure? | ಚಿತ್ರದಲ್ಲಿ ತೋರಿಸಿರುವ ಲೂಬ್ರಿಕೇಷನ್ ವ್ಯವಸ್ಥೆಯ ಹೆಸರೇನು?



- A) Splash lubricating | ಸ್ಪಾಶ್ ಲೂಬ್ರಿಕೇಷನ್
 B) Ring oiling | ರಿಂಗ್ ಆಯಿಲಿಂಗ್
 C) Gravity feed | ಗ್ರಾವಿಟಿ ಫೀಡ್
 D) Wick feed | ವಿಕ್ ಫೀಡ್

215. What is the name of the key shown in the figure? | ಚಿತ್ರದಲ್ಲಿ ತೋರಿಸಿರುವ ಕೀಲಿಯ ಹೆಸರೇನು?



- A) Sunk key | ಸನ್ಕ್ ಕೀ
 B) Flat saddle key | ಫ್ಲಾಟ್ ಸ್ಯಾಡಲ್ ಕೀ
 C) Hollow saddle key | ಹಾಲೋ ಸ್ಯಾಡಲ್ ಕೀ
 D) Feather key | ಫೆದರ್ ಕೀ

216. Which bearing material has low co-efficient of friction and high material cost? | ಯಾವ ಬೇರಿಂಗ್ ವಸ್ತು ಘರ್ಷಣೆಯ ಕಡಿಮೆ ಗುಣಾಂಕ ಮತ್ತು ಹೆಚ್ಚಿನ ವಸ್ತು ವೆಚ್ಚವನ್ನು ಹೊಂದಿದೆ ?

- A) Teflon | ಟೆಫಾನ್
 B) Plastic | ಪ್ಲಾಸ್ಟಿಕ್
 C) Nylon | ನೈಲಾನ್
 D) Laminated phenolic | ಲ್ಯಾಮಿನೇಟೆಡ್ ಫೀನಾಲಿಕ್ಸ್

217. What causes a loud noise if a household water tap is turned on? | ಮನೆಯ ನೀರಿನ ಟ್ಯಾಪ್ ಆನ್ ಮಾಡಿದರೆ ದೊಡ್ಡ ಶಬ್ದ ಕಾರಣವೇನು?

- A) Air bleeding | ಏರ್ ಬ್ಲೀಡಿಂಗ್
 B) No water in the tank | ತೊಟ್ಟಿಯಲ್ಲಿ ನೀರಿಲ್ಲ
 C) Blockage in the pipe line | ಕವಾಟದ (ವಾಲ್ವ್) ಮೇಲೆ ವ್ಯಾಜ್ಜೆ
 D) Washer loose in the valve | ವಾಷರ್ ಸಡಿಲವಾಗಿದೆ

218. Which term refers to the wear and tear of gear tooth due to cyclic load under high contact stress? | ಹೆಚ್ಚಿನ ಸಂಪರ್ಕದ ಒತ್ತಡದಲ್ಲಿ ಚಕ್ರದ ಹೊರೆಯಿಂದಾಗಿ ಗೇರ್ ಹಲ್ಲಿನ ಸವೆತ ಮತ್ತು ಟೀರ್

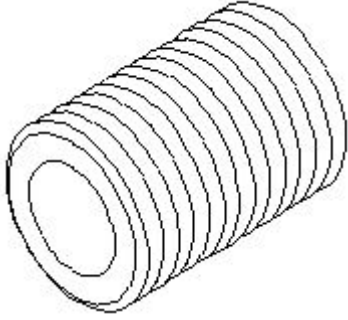
ಆಗುವುದನ್ನು ಯಾವ ಪದವು ಸೂಚಿಸುತ್ತದೆ?

- A) Rippling | ರಿಪ್ಲಿಂಗ್ B) Cold flow | ಕೋಲ್ಡ್ ಫ್ಲೋ
C) Crushing | ಕ್ರಷಿಂಗ್ D) Fatigue breakage | ಫೆಟಿಗ್ ಬ್ರೇಕೇಜ್

219. What is the result of lap being harder than the workpiece? | ಲ್ಯಾಪ್ ವರ್ಕ್‌ಪೀಸ್‌ಗಿಂತ ಗಟ್ಟಿಯಾಗಿರುವುದರಿಂದ ಏನು ಪರಿಣಾಮ ಬೀರುತ್ತದೆ?

- A) Lap will cut the workpiece | ಲ್ಯಾಪ್ ವರ್ಕ್‌ಪೀಸ್ ಅನ್ನು ಕತ್ತರಿಸುತ್ತದೆ B) Lapping operation leaves high spots | ಲ್ಯಾಪಿಂಗ್ ಅಪರೇಷನ್‌ನಲ್ಲಿ ಹೆಚ್ಚಿನ ಕಲೆಗಳನ್ನು ಬಿಡುತ್ತದೆ
C) Workpiece will cut the lap | ವರ್ಕ್‌ಪೀಸ್ ಲ್ಯಾಪ್ ಅನ್ನು ಕತ್ತರಿಸುತ್ತದೆ D) Accuracy cannot be obtained | ನಿಖರತೆ ಪಡೆಯಲಾಗುವುದಿಲ್ಲ

220. What is the name of the pipe fitting item shown in the figure? | ಚಿತ್ರದಲ್ಲಿ ತೋರಿಸಿರುವ ಪೈಪ್ ಫಿಟಿಂಗ್ ಐಟಂನ ಹೆಸರೇನು?

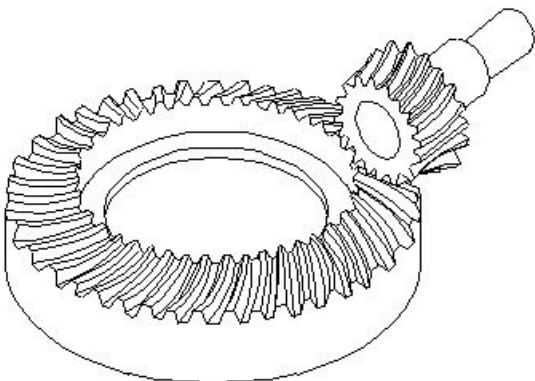


- A) Long nipple | ಲಾಂಗ್ ನಿಪ್ಲ್ B) Short nipple | ಶಾರ್ಟ್ ನಿಪ್ಲ್
C) Close nipple | ಕ್ಲೋಸ್ ನಿಪ್ಲ್ D) Connector | ಕನೆಕ್ಟರ್

221. What is the effect of tempering on cutting tool? | ಕತ್ತರಿಸುವ ಉಪಕರಣದ (ಕಟಿಂಗ್ ಟೂಲ್) ಮೇಲೆ ಹದಗೊಳಿಸುವಿಕೆಯು (ಟೆಂಪರಿಂಗ್) ಪರಿಣಾಮವೇನು?

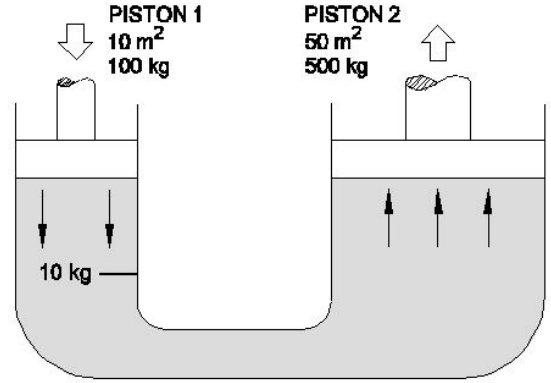
- A) Increases the hardness | ಗಡಸುತನವನ್ನು ಹೆಚ್ಚಿಸುತ್ತದೆ B) Increases the ductility | ಡಕ್ಟಿಲಿಟಿ ಹೆಚ್ಚಿಸುತ್ತದೆ
C) Improves the machinability | ಮಷಿನ್‌ಬಿಲಿಟಿ ಸುಧಾರಿಸುತ್ತದೆ D) Regulates the toughness | ಬಿಗಿತವನ್ನು ನಿಯಂತ್ರಿಸುತ್ತದೆ

222. What is the name of the gear shown in the figure? | ಚಿತ್ರದಲ್ಲಿ ತೋರಿಸಿರುವ ಗೇರ್‌ನ ಹೆಸರೇನು?



- A) Hypoid gear | ಹೈಪಾಯಿಡ್ ಗೇರ್ B) Mitre gear | ಮಿಟರ್ ಗೇರ್
C) Worm shaft and worm gear | ವರ್ಮ್ ಶಾಫ್ಟ್ ಮತ್ತು ವರ್ಮ್ ಗೇರ್ D) Bevel gear | ಬೆವೆಲ್ ಗೇರ್

223. How much pressure is acting on piston 2 as shown in the figure? | ಚಿತ್ರದಲ್ಲಿ ತೋರಿಸಿರುವಂತೆ ಪಿಸ್ಟನ್ 2 ನಲ್ಲಿ ಎಷ್ಟು ಒತ್ತಡವು ಕಾರ್ಯನಿರ್ವಹಿಸುತ್ತಿದೆ?

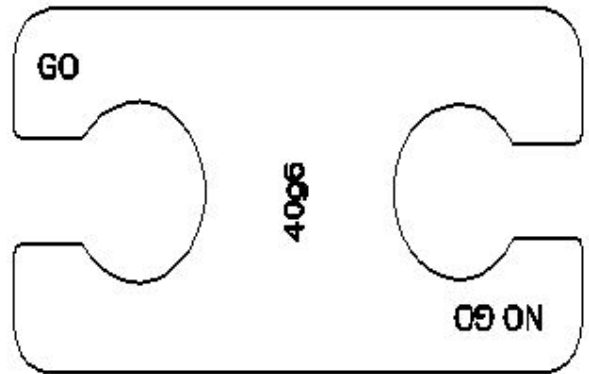


- A) 12.5 Kg B) 50 Kg
C) 5 Kg D) 7.5 Kg

224. Which formula calculates the pressure? | ಯಾವ ಸೂತ್ರವು ಒತ್ತಡವನ್ನು (ಪ್ರೆಶರ್) ಲೆಕ್ಕಾಚಾರ ಮಾಡುತ್ತದೆ?

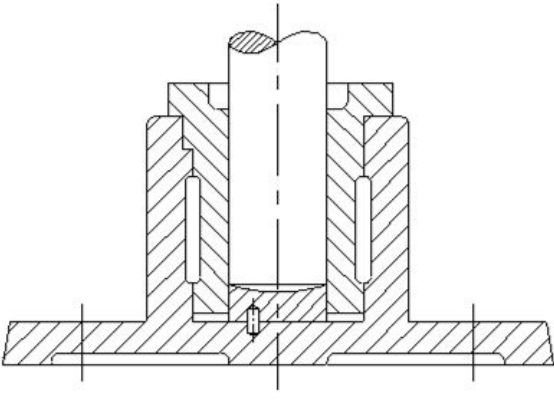
- A) Force/Area B) Force + Area
C) Force x Area D) Force - Area

225. What is the name of the gauge shown in the figure? | ಚಿತ್ರದಲ್ಲಿ ತೋರಿಸಿರುವ ಗೇಜ್‌ನ ಹೆಸರೇನು?



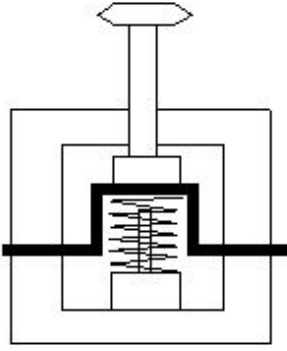
- A) Double end plug gauge | ಡಬಲ್ ಎಂಡ್ ಪ್ಲಗ್ ಗೇಜ್ B) Snap gauge | ಸ್ನಾಪ್ ಗೇಜ್
C) Progressive plug gauge | ಪ್ರೊಗ್ರೆಸ್ಸಿವ್ ಪ್ಲಗ್ ಗೇಜ್ D) Taper gauge | ಟೇಪರ್ ಗೇಜ್

226. What is the name of the bearing shown in the figure? | ಚಿತ್ರದಲ್ಲಿ ತೋರಿಸಿರುವ ಬೇರಿಂಗ್‌ನ ಹೆಸರೇನು?



- A) Thrust bearing | ಥ್ರಸ್ಟ್ ಬೇರಿಂಗ್
 B) Journal bearing | ಜರ್ನಲ್ ಬೇರಿಂಗ್
 C) Ball bearing | ಬಾಲ್ ಬೇರಿಂಗ್
 D) Roller bearing | ರೋಲರ್ ಬೇರಿಂಗ್

227. What is the name of the position of electro pneumatic push button in the change over condition shown in the figure? | ಚಿತ್ರದಲ್ಲಿ ತೋರಿಸಿರುವ ಸ್ಥಿತಿಯ ಬದಲಾವಣೆಯಲ್ಲಿ ಎಲೆಕ್ಟ್ರೋ ನ್ಯೂಮ್ಯಾಟಿಕ್ ಪುಶ್ ಬಟನ್ ಸ್ಥಾನದ ಹೆಸರೇನು?



- A) Horizontal position | ಹಾರಿಜಾಂಟಲ್ ಪೊಸಿಷನ್
 B) Vertical position | ವರ್ತಿಕಲ್ ಪೊಸಿಷನ್
 C) Normal position | ನಾರ್ಮಲ್ ಪೊಸಿಷನ್
 D) Actuated position | ಆಕ್ಟುಯೇಟೆಡ್ ಪೊಸಿಷನ್

228. What causes water dripping from the tap even after it is closed? | ಟ್ಯಾಪ್ ಮುಚ್ಚಿದ ನಂತರವೂ ನೀರು ತೊಟ್ಟಿಕ್ಕಲು ಕಾರಣವೇನು?

- A) Loose valve | ಲೂಸ್ ಕವಾಟ (ವಾಲ್ವ್)
 B) Spindle thread worn out | ಸ್ಪಿಂಡಲ್ ಥ್ರೆಡ್ ಸವೆದಿರುವುದು
 C) Defective washer | ದೋಷಯುಕ್ತ ವಾಷರ್
 D) Bend spindle | ಬೆಂಡ್ ಸ್ಪಿಂಡಲ್

229. What is the name of the pipe fitting item shown in the figure? | ಚಿತ್ರದಲ್ಲಿ ತೋರಿಸಿರುವ ಪೈಪ್ ಫಿಟಿಂಗ್ ಐಟಂನ ಹೆಸರೇನು?

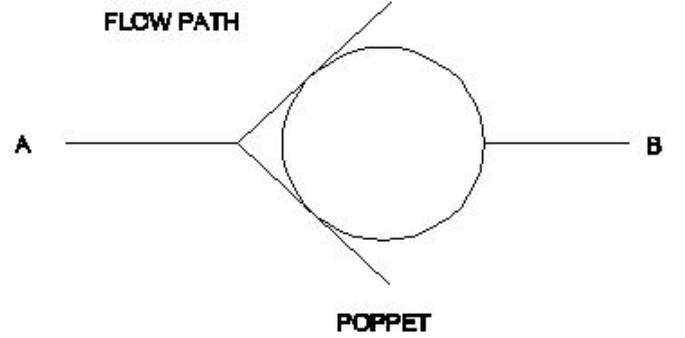


- A) Reducer | ರೆಡ್ಯೂಸರ್
 B) Coupling | ಕಪ್ಲಿಂಗ್
 C) Plug | ಪ್ಲಗ್
 D) Cap | ಕ್ಯಾಪ್

230. Which gear is Symmetrical to each other and transmits motion at right angle? | ಯಾವ ಗೇರ್ ಪರಸ್ಪರ ಸಮ್ಮಿತೀಯವಾಗಿದೆ (ಸಿಮಿಟ್ರಿಕಲ್) ಮತ್ತು ಲಂಬ ಕೋನದಲ್ಲಿ (ರೈಟ್ ಆಂಗಲ್) ಚಲನೆಯನ್ನು ರವಾನಿಸುತ್ತದೆ?

- A) Helical gear | ಹೆಲಿಕಲ್ ಗೇರ್
 B) Hypoid gear | ಹೈಪಾಯಿಡ್ ಗೇರ್
 C) Mitre gear | ಮಿಟರ್ ಗೇರ್
 D) Spur gear | ಸ್ಪರ್ ಗೇರ್

231. What is the name of the valve symbol shown in the figure? | ಚಿತ್ರದಲ್ಲಿ ತೋರಿಸಿರುವ ಕವಾಟದ (ವಾಲ್ವ್) ಚಿಹ್ನೆಯ ಹೆಸರೇನು?



- A) Roller valve | ರೋಲರ್ ವಾಲ್ವ್
 B) 3/2 way valve | 3/2 ವೇ ವಾಲ್ವ್
 C) Pressure control valve | ಪ್ರೆಷರ್ ಕಂಟ್ರೋಲ್ ವಾಲ್ವ್
 D) Non-return valve | ನಾನ್ ರಿಟರ್ನ್ ವಾಲ್ವ್

232. What is the purpose of drill bushes in the drill jig? | ಡ್ರಿಲ್ ಜಿಗ್ನಲ್ಲಿ ಡ್ರಿಲ್ ಬುಷ್ ಉದ್ದೇಶವೇನು?

- A) To restrict the movement of job | ಜಾಬ್ ಚಲನೆಯನ್ನು ನಿರ್ಬಂಧಿಸಲು
 B) To support the drill plate | ಡ್ರಿಲ್ ಪ್ಲೇಟ್ ಅನ್ನು ಬೆಂಬಲಿಸಲು
 C) To locate and guide the cutting tool | ಕತ್ತರಿಸುವ ಸಾಧನವನ್ನು ಲೋಕೇಟ್ ಮಾಡಲು ಮತ್ತು ಮಾರ್ಗದರ್ಶನ ಮಾಡಲು
 D) To support the base plate | ಬೇಸ್ ಪ್ಲೇಟ್ ಅನ್ನು ಬೆಂಬಲಿಸಲು

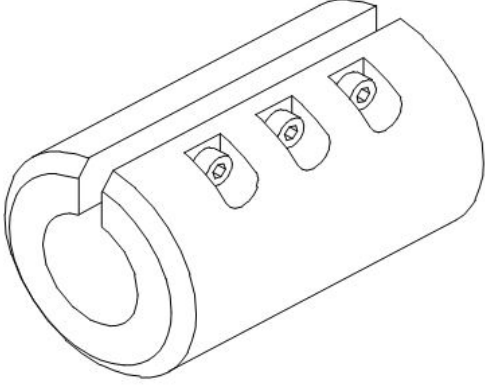
233. Why are the servo mesh oils prepared as gear oils? | ಸರ್ವೋ ಮೆಶ್ ಎಣ್ಣೆಗಳನ್ನು ಗೇರ್ ಎಣ್ಣೆಗಳಾಗಿ ಏಕೆ ತಯಾರಿಸಲಾಗುತ್ತದೆ?

- A) Resistant to deposit formation | ಠೇವಣಿ ರಚನೆಗೆ ನಿರೋಧಕ
 B) Resistant to lubricity | ಲೂಬ್ರಿಸಿಟಿಗೆ ಪ್ರತಿರೋಧ

C) Resistant to viscosity | ಸ್ಥಿತ್ಯೆಗೆ ಪ್ರತಿರೋಧ

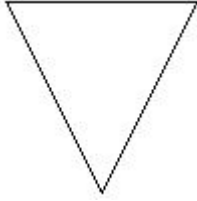
D) Resistant to oiliness | ಎಣ್ಣೆಯುಕ್ತೆಗೆ ಪ್ರತಿರೋಧ

234. Which surface is being lapped using the split bush shown in the figure? | ಚಿತ್ರದಲ್ಲಿ ತೋರಿಸಿರುವ ಸ್ಪ್ಲಿಟ್ ಬುಷ್ ಅನ್ನು ಬಳಸಿಕೊಂಡು ಯಾವ ಸರ್ಫಿಸನ್ನು ಲ್ಯಾಪ್ ಮಾಡಲಾಗುತ್ತಿದೆ?



- A) Internal cylindrical surface | ಇಂಟರ್ನಲ್ ಸಿಲಿಂಡ್ರಿಕಲ್ ಸರ್ಫಿಸ್ | ಎಕ್ಸ್‌ಟರ್ನಲ್ ಸಿಲಿಂಡ್ರಿಕಲ್ ಸರ್ಫಿಸ್
B) External cylindrical surface | ಎಕ್ಸ್‌ಟರ್ನಲ್ ಸಿಲಿಂಡ್ರಿಕಲ್ ಸರ್ಫಿಸ್
C) Flat surface | ಪ್ಲಾಟ್ ಸರ್ಫಿಸ್ | ಎಕ್ಸ್‌ಟರ್ನಲ್ ಟೇಪರ್ ಸರ್ಫಿಸ್
D) External taper surface | ಎಕ್ಸ್‌ಟರ್ನಲ್ ಟೇಪರ್ ಸರ್ಫಿಸ್

235. What is the name of the pipe fitting symbol shown in the figure? | ಚಿತ್ರದಲ್ಲಿ ತೋರಿಸಿರುವ ಪೈಪ್ ಫಿಟಿಂಗ್ ಚಿಹ್ನೆಯ ಹೆಸರೇನು?

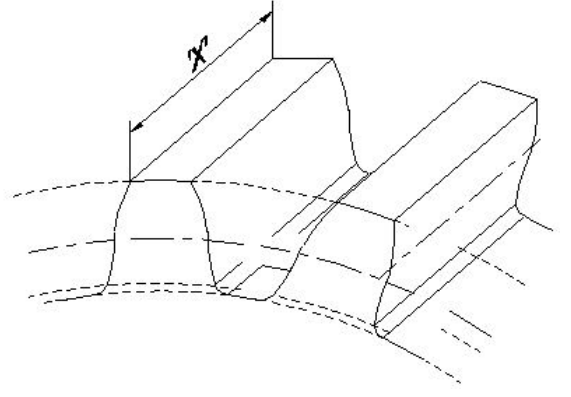


- A) Elbow | ಎಲ್ಬೋ
B) Socket | ಸಾಕೆಟ್
C) Plug | ಪ್ಲಗ್
D) Cross | ಕ್ರಾಸ್

236. Which coupling prevents relative motion between two shafts? | ಎರಡು ಶಾಫ್ಟ್‌ಗಳ ನಡುವಿನ ರಿಲೇಟಿವ್ ಚಲನೆಯನ್ನು ಯಾವ ಜೋಡಣೆ ತಡೆಯುತ್ತದೆ?

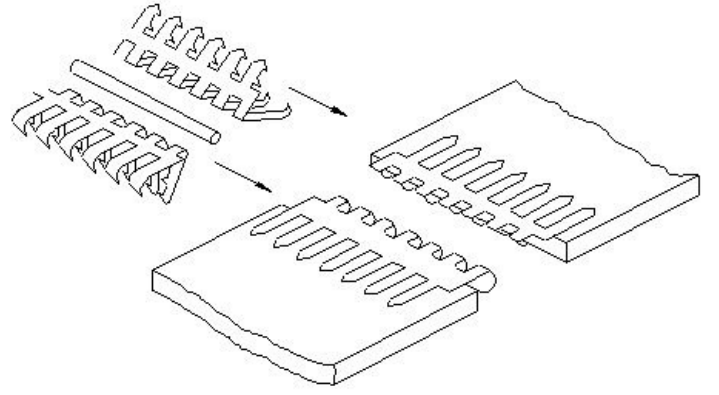
- A) Safety coupling | ಸುರಕ್ಷತಾ ಜೋಡಣೆ
B) Rigid coupling | ವೇಗದ ಜೋಡಣೆ
C) Clamp coupling | ಕ್ಲಾಂಪ್ ಜೋಡಣೆ
D) Universal coupling | ಯುನಿವರ್ಸಲ್ ಜೋಡಣೆ

237. What is the name of the part marked as 'x' shown in the figure? | ಚಿತ್ರದಲ್ಲಿ ತೋರಿಸಿರುವ 'x' ಡ್ರಾಯಿಂಗು ಗುರುತಿಸಲಾದ ಭಾಗದ ಹೆಸರೇನು?



- A) Addendum | ಅಡ್ಡೆನ್ಡಮ್
B) Dedendum | ಡೆಡೆನ್ಡಮ್
C) Pitch line | ಪಿಚ್ ಲೈನ್
D) Face width | ಮುಖದ ಅಗಲ

238. What is the name of the belt fastener shown in the figure? | ಚಿತ್ರದಲ್ಲಿ ತೋರಿಸಿರುವ ಬೆಲ್ಟ್ ಫಾಸ್ಟೆನರ್‌ನ ಹೆಸರೇನು?

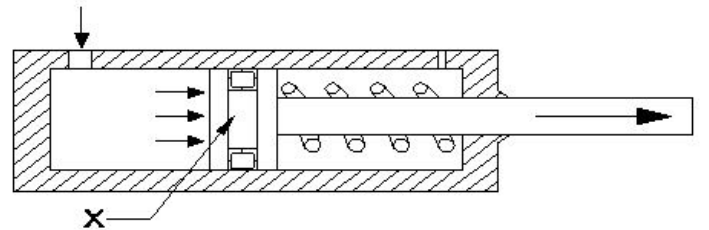


- A) Crescent plate type | ಕ್ರೆಸೆಂಟ್ ಪ್ಲೇಟ್ ಪ್ರಕಾರ
B) Wire type | ತಂತಿ ಪ್ರಕಾರ
C) Alligator type | ಅಲಿಗೇಟರ್ ಪ್ರಕಾರ
D) Lagrelle type | ಲಾಗ್ರೆಲ್ ಪ್ರಕಾರ

239. Which grade of slip gauge is used for inspection? | ತಪಾಸಣೆಗಾಗಿ ಯಾವ ದರ್ಜೆಯ ಸ್ಲಿಪ್ ಗೇಜ್ ಅನ್ನು ಬಳಸಲಾಗುತ್ತದೆ?

- A) Grade '00' accuracy | ಗ್ರೇಡ್ B) Grade II accuracy | ಗ್ರೇಡ್ II
□00□ ನಿಖರತೆ (ಅಕ್ಕುರೆಸಿ) ನಿಖರತೆ (ಅಕ್ಕುರೆಸಿ)
C) Grade '0' accuracy | ಗ್ರೇಡ್ D) Grade I accuracy | ಗ್ರೇಡ್ I
□0□ ನಿಖರತೆ (ಅಕ್ಕುರೆಸಿ) ನಿಖರತೆ (ಅಕ್ಕುರೆಸಿ)

240. What is the name of the part marked as 'x' shown in the figure? | ಚಿತ್ರದಲ್ಲಿ ತೋರಿಸಿರುವ 'x' ಡ್ರಾಯಿಂಗು ಗುರುತಿಸಲಾದ ಭಾಗದ ಹೆಸರೇನು?



- A) Cylinder | ಸಿಲಿಂಡರ್
B) Seal | ಸೀಲ್
C) Piston | ಪಿಸ್ಟನ್
D) Spring | ಸ್ಪ್ರಿಂಗ್

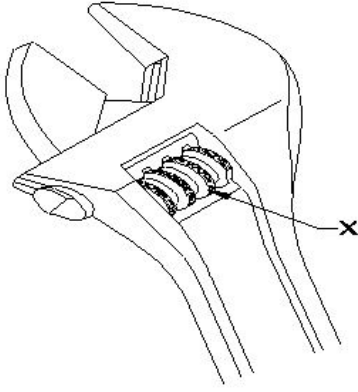
241. What is the purpose of drilled holes in sine bar? | ಸೈನ್ ಬಾರ್‌ನಲ್ಲಿ ಹೋಲಗಳನ್ನು ಕೊರೆಯುವುದರ ಉದ್ದೇಶವೇನು?

- A) For aesthetic purposes | ಸರ್ಫಿಸ್ ಪ್ಲೇಟ್‌ನಲ್ಲಿ ಸೈನ್ ಬಾರ್‌ನ ಕ್ಯಾಂಪ್ ಮಾಡಲು
B) Clamping of slip gauges | ಸ್ಲಿಪ್ ಗೇಜ್‌ಗಳ ಕ್ಯಾಂಪ್ ಮಾಡಲು
C) To reduce the weight | ಆಂಗಲ್ ಪ್ಲೇಟ್‌ನಲ್ಲಿ ಸೈನ್ ಬಾರ್‌ನ ಕ್ಯಾಂಪ್ ಮಾಡಲು
D) Clamping of dial test indicator | ಡಯಲ್ ಟೆಸ್ಟ್ ಇಂಡಿಕೇಟರ್ ಕ್ಯಾಂಪ್ ಮಾಡಲು

242. What is the purpose of lubricant? | ಲೂಬ್ರಿಕಂಟ್‌ನ ಉದ್ದೇಶವೇನು?

- A) Increases the loading capacity | ಲೋಡಿಂಗ್ ಸಾಮರ್ಥ್ಯವನ್ನು ಹೆಚ್ಚಿಸುತ್ತದೆ
B) Increases friction | ಘರ್ಷಣೆಯನ್ನು ಹೆಚ್ಚಿಸುತ್ತದೆ
C) Increases the speed moving elements | ವೇಗ ಚಲಿಸುವ ಅಂಶಗಳನ್ನು ಹೆಚ್ಚಿಸುತ್ತದೆ
D) Reduces friction | ಘರ್ಷಣೆಯನ್ನು ಕಡಿಮೆ ಮಾಡುತ್ತದೆ

243. What is the name of the part of adjustable spanner marked as X shown in the figure? | ಚಿತ್ರದಲ್ಲಿ ತೋರಿಸಿರುವ X ಎಂದು ಗುರುತಿಸಲಾದ ಅಡ್ಜಸ್ಟಬಲ್ ಸ್ಪಾನ್ನರ್‌ನ ಭಾಗದ ಹೆಸರೇನು?



- A) Stationary jaw | ಸ್ಟೇಷನರಿ ಜಾ
B) Handle | ಹ್ಯಾಂಡಲ್
C) Movable jaw | ಮುವೆಬಲ್ ಜಾ
D) Knurl | ನರ್ಲ್

244. What is the reason it is recommended to use back-to-back or face-to-face matched pairs in double row angular contact ball bearings? | ಎರಡು ಸಾಲಿನ ಕೋನೀಯ ಕಾಂಟಾಕ್ಟ್ ಬಾಲ್ ಬೇರಿಂಗ್‌ಗಳಲ್ಲಿ ಬ್ಯಾಕ್-ಟು-ಬ್ಯಾಕ್ ಅಥವಾ ಮುಖಾಮುಖಿ ಹೊಂದಾಣಿಕೆಯ ಜೋಡಿಗಳನ್ನು ಬಳಸಲು ಶಿಫಾರಸು ಮಾಡಲು ಕಾರಣವೇನು?

- A) Carries radial and axial load in both direction | ಎರಡೂ ದಿಕ್ಕಿನಲ್ಲಿ ರೇಡಿಯಲ್ ಮತ್ತು ಆಕ್ಸಿಯಲ್ ಲೋಡ್ ಅನ್ನು ಒಯ್ಯುತ್ತದೆ
B) Carries radial and axial load in one direction | ಒಂದು ದಿಕ್ಕಿನಲ್ಲಿ ರೇಡಿಯಲ್ ಮತ್ತು ಆಕ್ಸಿಯಲ್ ಲೋಡ್ ಅನ್ನು ಒಯ್ಯುತ್ತದೆ
C) Carries axial load only | ಆಕ್ಸಿಯಲ್ ಲೋಡ್ ಅನ್ನು ಮಾತ್ರ ಒಯ್ಯುತ್ತದೆ
D) Carries radial load only | ರೇಡಿಯಲ್ ಲೋಡ್ ಅನ್ನು ಮಾತ್ರ ಒಯ್ಯುತ್ತದೆ

245. Which valve permits fluid flow in one direction and block flow in opposite direction? | ಯಾವ ವಾಲ್ವ್ ಒಂದು ದಿಕ್ಕಿನಲ್ಲಿ ದ್ರವದ ಹರಿವನ್ನು ಅನುಮತಿಸುತ್ತದೆ ಮತ್ತು ವಿರುದ್ಧ ದಿಕ್ಕಿನಲ್ಲಿ ಹರಿವನ್ನು ನಿರ್ಬಂಧಿಸುತ್ತದೆ?

- A) Flow control valve | ಫ್ಲೋ ಕಂಟ್ರೋಲ್ ವಾಲ್ವ್
B) Shuttle valve | ಶಟ್ಲ್ ವಾಲ್ವ್
C) Pressure relief valve | ಪ್ರೆಷರ್ ರಿಲೀಫ್ ವಾಲ್ವ್
D) Check valve | ಚೆಕ್ ವಾಲ್ವ್

246. Which bearing material is an alloy of tin or lead-based? | ಯಾವ ಬೇರಿಂಗ್ ವಸ್ತುವು ತವರ (ಟಿನ್) ಅಥವಾ ಸೀಸದ (ಲೆಡ್) ಮಿಶ್ರಲೋಹವಾಗಿದೆ?

- A) Sintered alloy | ಸಿಂಟರ್ಡ್ ಮಿಶ್ರಲೋಹ (ಅಲ್ಯಾಯ್)
B) White metal | ವೈಟ್ ಮೆಟಲ್
C) Aluminium alloy | ಅಲ್ಯೂಮಿನಿಯಂ ಮಿಶ್ರಲೋಹ (ಅಲ್ಯಾಯ್)
D) Cadmium-based alloy | ಕ್ಯಾಡ್ಮಿಯಮ್ ಆಧಾರಿತ ಮಿಶ್ರಲೋಹ (ಅಲ್ಯಾಯ್)

247. What causes excessive tension and additional stress, leading to reduced belt life? | ಕಡಿಮೆ ಬೆಲ್ಟ್ ಜೀವಿತಾವಧಿಗೆ ಕಾರಣವಾಗುವ ಅತಿಯಾದ ಒತ್ತಡ ಮತ್ತು ಹೆಚ್ಚುವರಿ ಒತ್ತಡಕ್ಕೆ ಕಾರಣವೇನು?

- A) Tension ratio is higher | ಒತ್ತಡದ ಅನುಪಾತ ಹೆಚ್ಚು
B) Wrapping angle is big | ರಾಪ್ಪಿಂಗ್ ಕೋನವು ದೊಡ್ಡದಾಗಿದೆ
C) Arc of contact is less | ಸಂಪರ್ಕದ ಆರ್ಕ್ ಕಡಿಮೆ
D) Arc of contact is more | ಸಂಪರ್ಕದ ಆರ್ಕ್ ಹೆಚ್ಚು

248. Which precision finishing operation carried out using fine abrasive materials? | ಸೂಕ್ಷ್ಮವಾದ ಅಬ್ರೆಸಿವ್ ಮೆಟೀರಿಯಲ್ ಬಳಸಿ ಯಾವ ನಿಖರವಾದ ಫಿನಿಶಿಂಗ್ ಕಾರ್ಯಾಚರಣೆಯನ್ನು ಕೈಗೊಳ್ಳಲಾಗುತ್ತದೆ?

- A) Filing | ಫೈಲಿಂಗ್
B) Lapping | ಲಾಪ್ಪಿಂಗ್
C) Reaming | ರೀಮಿಂಗ್
D) Grinding | ಗ್ರಿಂಡಿಂಗ್

249. Which metal powder is used in calorizing process to prevent corrosion? | ಸವೆತವನ್ನು ತಡೆಗಟ್ಟಲು ಕ್ಯಾಲೋರಿಂಗ್ ಪ್ರಕ್ರಿಯೆಯಲ್ಲಿ ಯಾವ ಲೋಹದ ಪುಡಿಯನ್ನು ಬಳಸಲಾಗುತ್ತದೆ?

- A) Chromium powder | ಕ್ರೋಮಿಯಂ ಪುಡಿ
B) Zinc powder | ಝಿಂಕ್ ಪುಡಿ
C) Nickel powder | ನಿಕೆಲ್ ಪುಡಿ
D) Aluminium powder | ಅಲ್ಯೂಮಿನಿಯಂ ಪುಡಿ

250. Which term refers to the operation of joining the slip gauges together for building up sizes? | ಗಾತ್ರಗಳನ್ನು ನಿರ್ಮಿಸಲು ಸ್ಲಿಪ್ ಗೇಜ್‌ಗಳನ್ನು ಒಟ್ಟಿಗೆ ಸೇರಿಸುವ ಕಾರ್ಯಾಚರಣೆಯನ್ನು ಹೆಸರಿಸಿ.

- A) Lapping | ಲಾಪ್ಪಿಂಗ್
B) Polishing | ಪಾಲಿಶಿಂಗ್
C) Wringing | ರಿಂಗಿಂಗ್
D) Honing | ಹಾನಿಂಗ್

251. How pipes are classified? | ಪೈಪ್‌ಗಳನ್ನು ಹೇಗೆ ವರ್ಗೀಕರಿಸಲಾಗಿದೆ?

- A) Shapes | ಆಕಾರಗಳು
B) Uses | ಉಪಯೋಗಗಳು
C) Material | ವಸ್ತು
D) Colour | ಬಣ್ಣ

252. Which material protects slip gauge from rusting? | ಯಾವ ವಸ್ತುವು ಸ್ಲಿಪ್ ಗೇಜ್ ಅನ್ನು ತುಕ್ಕು ಹಿಡಿಯದಂತೆ ರಕ್ಷಿಸುತ್ತದೆ?

- A) Wax | ವ್ಯಾಕ್ಸ್
B) Oil | ತೈಲ

C) Kerosene | ಸೀಮೆಎಣ್ಣೆ

D) Petroleum jelly | ಪೆಟ್ರೋಲಿಯಂ ಜೆಲ್ಲಿ

253. How to overcome the defect of decreased load-carrying capacity with increasing temperature using white metal bearings? | ಬಿಳಿ ಲೋಹದ ಬೇರಿಂಗ್‌ಗಳನ್ನು ಬಳಸಿಕೊಂಡು ಹೆಚ್ಚುತ್ತಿರುವ ತಾಪಮಾನದೊಂದಿಗೆ ಕಡಿಮೆ ಹೊರೆ-ಸಾಗಿಸುವ ಸಾಮರ್ಥ್ಯದ ದೋಷವನ್ನು ನಿವಾರಿಸುವುದು ಹೇಗೆ?

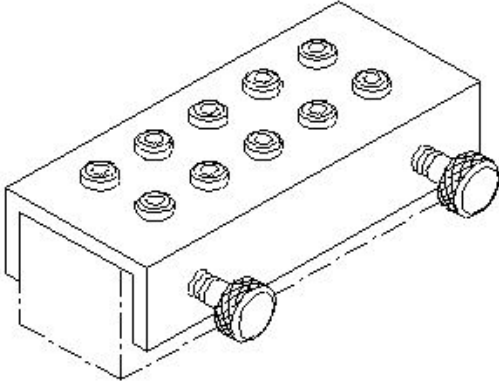
A) Heat treated to increase the hardness | ಗಡಸುತನವನ್ನು ಹೆಚ್ಚಿಸಲು ಶಾಖ ಚಿಕಿತ್ಸೆ

B) Heat treated to increase the temper | ಟೆಂಪರ್ ಹೆಚ್ಚಿಸಲು ಶಾಖ ಚಿಕಿತ್ಸೆ

C) Coated with high strength material | ಹೆಚ್ಚಿನ ಸಾಮರ್ಥ್ಯದ ವಸ್ತುಗಳೊಂದಿಗೆ ಲೇಪಿಸಲಾಗಿದೆ

D) Coated with bronze material | ಕಂಚಿನ ವಸ್ತುಗಳಿಂದ ಲೇಪಿಸಲಾಗಿದೆ

254. What is the name of the jig shown in the figure? | ಚಿತ್ರದಲ್ಲಿ ತೋರಿಸಿರುವ ಜಿಗ್‌ನ ಹೆಸರೇನು?



A) Post jig | ಪೋಸ್ಟ್ ಜಿಗ್

B) Trunnion jig | ಟ್ರನ್ನಿಯನ್ ಜಿಗ್

C) Channel jig | ಚಾನೆಲ್ ಜಿಗ್

D) Solid jig | ಘನ ಜಿಗ್

255. Which bearing carries the load parallel to its axis? | ಯಾವ ಬೇರಿಂಗ್ ತನ್ನ ಅಕ್ಷಕ್ಕೆ (ಆಕ್ಸಿಸ್) ಸಮಾನಾಂತರವಾಗಿ ಲೋಡ್ ಅನ್ನು ಒಯ್ಯುತ್ತದೆ?

A) Radial bearing | ರೇಡಿಯಲ್ ಬೇರಿಂಗ್

B) Thrust bearing | ಥ್ರಸ್ಟ್ ಬೇರಿಂಗ್

C) Plain bearing | ಸರಳ (ಪ್ಲೇನ್) ಬೇರಿಂಗ್

D) Split bearing | ಸ್ಪ್ಲಿಟ್ ಬೇರಿಂಗ್

256. What causes a belt to whip excessively? | ಬೆಲ್ಟ್ ಅತಿಯಾಗಿ ವಿಪ್ ಆಗಲು ಕಾರಣವೇನು?

A) Less tension | ಕಡಿಮೆ ಒತ್ತಡ

B) Centre distance between the pulleys is more | ಪುಲ್ಲಿಗಳ ನಡುವಿನ ಮಧ್ಯದ ಅಂತರವು ಹೆಚ್ಚು

C) Overload | ಓವರ್ ಲೋಡ್

D) High starting torque | ಹೆಚ್ಚಿನ ಆರಂಭಿಕ ಟಾರ್ಕ್

257. Which structure of steel contain 0% carbon? | ಸ್ವೀಲಿನ ಯಾವ ರಚನೆಯು 0% ಇಂಗಾಲವನ್ನು (ಕಾರ್ಬನ್) ಹೊಂದಿರುತ್ತದೆ?

A) Cementite | ಸಿಮೆಂಟೈಟ್

B) Ferrite | ಫೆರೈಟ್

C) Pearlite | ಪೆರ್ಲೈಟ್

D) Austenite | ಆಸ್ಟಿನೈಟ್

258. Which file is used for finishing sharp corners? | ಚೂಪಾದ ಮೂಲೆಗಳನ್ನು ಫಿನಿಷಿಂಗ್ ಮಾಡಲು ಯಾವ ಫೈಲ್ ಅನ್ನು ಬಳಸಲಾಗುತ್ತದೆ?

A) Riffler file | ರಿಫ್ಲರ್ ಫೈಲ್

B) Barrette file | ಬ್ಯಾರೆಟ್ ಫೈಲ್

C) Warding file | ವಾರ್ಡಿಂಗ್ ಫೈಲ್

D) Pillar file | ಕಂಬದ ಫೈಲ್

259. Which type of key is screwed on to the shaft key way? | ಶಾಫ್ಟ್ ಕೀವಿಗೆ ಯಾವ ರೀತಿಯ ಕೀಯನ್ನು ಸ್ಕ್ರೂ ಮಾಡಲಾಗುತ್ತದೆ?

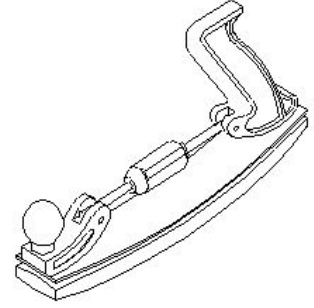
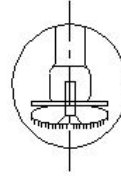
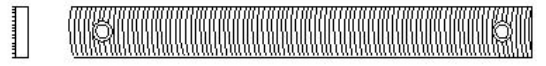
A) Feather key | ಫೆದರ್ ಕೀ

B) Flat saddle key | ಫ್ಲಾಟ್ ಸ್ಯಾಡಲ್ ಕೀ

C) Hollow saddle key | ಹಾಲೋ ಸ್ಯಾಡಲ್ ಕೀ

D) Circular taper key | ಸರ್ಕ್ಯುಲರ್ ಟೇಪರ್ ಕೀ

260. What is the name of the file shown in the figure? | ಚಿತ್ರದಲ್ಲಿ ತೋರಿಸಿರುವ ಫೈಲ್‌ನ ಹೆಸರೇನು?



A) Swiss pattern file | ಸ್ವಿಸ್ ಮಾದರಿ ಫೈಲ್

B) Crossing file | ಕ್ರಾಸಿಂಗ್ ಫೈಲ್

C) Dread naught file | ಡ್ರೆಡ್ ನಾಟ್ ಫೈಲ್

D) Tinker's file | ಟಿಂಕರ್ಸ್ ಫೈಲ್

261. Which device holds, supports, locates and guides the cutting tool for operation? | ಯಾವ ಸಾಧನವು ಕಾರ್ಯಾಚರಣೆಗಾಗಿ ಕತ್ತರಿಸುವ ಸಾಧನವನ್ನು ಹಿಡಿದಿಟ್ಟುಕೊಳ್ಳುತ್ತದೆ, ಬೆಂಬಲಿಸುತ್ತದೆ, ಪತ್ತೆ ಮಾಡುತ್ತದೆ ಮತ್ತು ಮಾರ್ಗದರ್ಶನ ಮಾಡುತ್ತದೆ?

A) Jig | ಜಿಗ್

B) Chuck | ಚಕ್

C) Machine vice | ಮಷಿನ್ ವೈಸ್

D) Fixture | ಫಿಕ್ಚರ್

262. Which is used to clean the lapping plate after charging? | ಚಾರ್ಜ್ ಮಾಡಿದ ನಂತರ ಲ್ಯಾಪಿಂಗ್ ಪ್ಲೇಟ್ ಅನ್ನು ಸ್ವಚ್ಛಗೊಳಿಸಲು ಯಾವುದನ್ನು ಬಳಸಲಾಗುತ್ತದೆ?

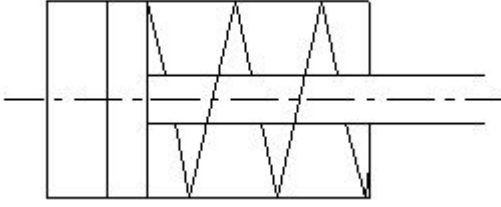
A) Coolant oil | ಶೀತಕ ಎಣ್ಣೆ (ಕೂಲಿಂಗ್ ಆಯಿಲ್)

B) Oil | ಎಣ್ಣೆ

C) Petroleum jelly | ಪೆಟ್ರೋಲಿಯಂ ಜೆಲ್ಲಿ

D) Kerosene | ಸೀಮೆಎಣ್ಣೆ

263. What is the name of the symbol shown in the figure? | ಚಿತ್ರದಲ್ಲಿ ತೋರಿಸಿರುವ ಚಿಹ್ನೆಯ ಹೆಸರೇನು?



A) Pressure relief valve | ಪ್ರೆಷರ್ ರಿಲೀಫ್ ವಾಲ್ವ್

B) Single acting cylinder with spring | ಸ್ಪ್ರಿಂಗೊಂದಿಗೆ ಸಿಂಗಲ್ ಆಕ್ಟಿಂಗ್ ಸಿಲಿಂಡರ್

C) Double acting cylinder | ಡಬಲ್ ಆಕ್ಟಿಂಗ್ ಸಿಲಿಂಡರ್

D) Moving part of valve | ವಾಲಿನ್ ಚಲಿಸುವ ಭಾಗ

264. Why tenons are provided at the bottom of base plate of milling fixture? | ಮಿಲ್ಲಿಂಗ್ ಫಿಕ್ಚರ್ ಬೇಸ್ ಪ್ಲೇಟ್ ಕೆಳಭಾಗದಲ್ಲಿ ಟೆನಾನ್‌ಗಳನ್ನು ಏಕೆ ಒದಗಿಸಲಾಗಿದೆ?

A) For proper location of fixture | ಫಿಕ್ಚರ್‌ನ ಸರಿಯಾದ ಸ್ಥಳಕ್ಕಾಗಿ

B) For balancing the workpiece | ವರ್ಕ್ ಪೀಸ್ ಅನ್ನು ಸಮತೋಲನಗೊಳಿಸಲು

C) For clamping purpose | ಕ್ಲಾಂಪ್ ಮಾಡುವ ಉದ್ದೇಶಕ್ಕಾಗಿ

D) For guiding the tool | ಉಪಕರಣವನ್ನು ಮಾರ್ಗದರ್ಶನ ಮಾಡಲು

265. In which type of belt drive, the driven shaft will rotate in the opposite direction to the driver shaft? | ಯಾವ ರೀತಿಯ ಬೆಲ್ಟ್ ಡ್ರೈವ್‌ನಲ್ಲಿ, ಡ್ರಿವನ್ ಶಾಫ್ಟ್‌ನಲ್ಲಿ ವಿರುದ್ಧ ದಿಕ್ಕಿನಲ್ಲಿ ತಿರುಗುತ್ತದೆ?

A) Stepped drive | ಸ್ಟೆಪ್ ಡ್ರೈವ್

B) Open belt drive | ಓಪನ್ ಬೆಲ್ಟ್ ಡ್ರೈವ್

C) Right angled belt drive | ಬಲ ಕೋನೀಯ (ರೈಟ್ ಆಂಗಲ್) ಬೆಲ್ಟ್ ಡ್ರೈವ್

D) Cross belt drive | ಕ್ರಾಸ್ ಬೆಲ್ಟ್ ಡ್ರೈವ್

266. Why packers are placed between lifting load and wire rope sling? | ಎತ್ತುವ ಹೊರೆ ಮತ್ತು ತಂತಿ ಹಗ್ಗ ಸ್ಲಿಂಗ್ ನಡುವೆ ಪ್ಯಾಕರ್‌ಗಳನ್ನು ಏಕೆ ಇರಿಸಲಾಗುತ್ತದೆ?

A) Lifting load will be in the center | ಎತ್ತುವ ಲೋಡ್ ಮಧ್ಯದಲ್ಲಿರುತ್ತದೆ

B) To protect the sling at the edges of the load | ಲೋಡ್ ಅಂಚುಗಳಲ್ಲಿ ಪ್ಯಾಕರ್‌ಗಳನ್ನು (ಸ್ಲಿಂಗ್) ರಕ್ಷಿಸಲು

C) Lifting load will not be damage | ಎತ್ತುವ ಲೋಡ್ ಹಾನಿಯಾಗುವುದಿಲ್ಲ

D) To maintain the centre of gravity | ಗುರುತ್ವಾಕರ್ಷಣೆಯ ಕೇಂದ್ರವನ್ನು ನಿರ್ವಹಿಸಲು

267. Which bearing material has poor thermal conductivity? | ಯಾವ ಬೇರಿಂಗ್ ವಸ್ತುವು ಕಳಪೆ ಉಷ್ಣ ವಾಹಕತೆಯನ್ನು ಹೊಂದಿದೆ?

A) Nylon | ನೈಲಾನ್

B) Laminated phenolic | ಲ್ಯಾಮಿನೇಟೆಡ್ ಫೀನಾಲಿಕ್

C) Teflon | ಟೆಫ್ಲಾನ್

D) Sintered alloys | ಸಿಂಟರ್ಡ್ ಮಿಶ್ರಲೋಹಗಳು (ಅಲ್ಯಾಯ್)

268. Which ball bearings are used to accommodate slight misalignments of the shaft? | ತಾಪ್‌ಟ್‌ನ ಸ್ವಲ್ಪ ತಪ್ಪು ಜೋಡಣೆಗಳನ್ನು ಸರಿಹೊಂದಿಸಲು ಯಾವ ಬಾಲ್ ಬೇರಿಂಗ್‌ಗಳನ್ನು ಬಳಸಲಾಗುತ್ತದೆ?

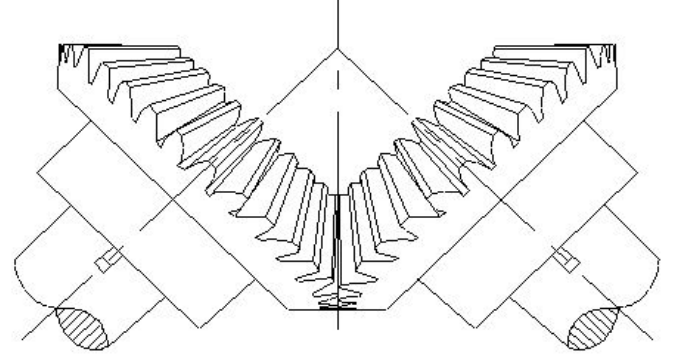
A) Plain bearing | ಪ್ಲೇನ್ ಬೇರಿಂಗ್

B) Self aligning ball bearing | ಸ್ವಯಂ ಜೋಡಿಸುವ ಬಾಲ್ ಬೇರಿಂಗ್

C) Double row ball bearing | ಡಬಲ್ ರೋ ಬಾಲ್ ಬೇರಿಂಗ್

D) Ball bearing | ಬಾಲ್ ಬೇರಿಂಗ್

269. What is the name of the gear shown in the figure? | ಚಿತ್ರದಲ್ಲಿ ತೋರಿಸಿರುವ ಗೇರ್‌ನ ಹೆಸರೇನು?



A) Mitre gear | ಮಿಟರ್ ಗೇರ್

B) Herring bone gear | ಹೆರಿಂಗ್ ಬೋನ್ ಗೇರ್

C) Spur gear | ಸ್ಪರ್ ಗೇರ್

D) Hypoid gear | ಹೈಪಾಯಿಡ್ ಗೇರ್

270. In which situation the pressure switch of a compressor restarts? | ಯಾವ ಪರಿಸ್ಥಿತಿಯಲ್ಲಿ ಕಂಪ್ರೆಸ್ಸರ್ ಪ್ರೆಷರ್ ಸ್ವಿಚ್ ಪುನರಾರಂಭಗೊಳ್ಳುತ್ತದೆ?

A) Pressure level reaches to minimum level | ಒತ್ತಡದ ಮಟ್ಟವು ಪೂರ್ವ ನಿಗದಿತ ಮಟ್ಟವನ್ನು ತಲುಪಿದಾಗ

B) Pressure level reaches to the maximum level | ಒತ್ತಡದ ಮಟ್ಟವು ಗರಿಷ್ಠ ಮಟ್ಟವನ್ನು ತಲುಪಿದಾಗ

C) Pressure level drops to the pre-set level | ಒತ್ತಡದ ಮಟ್ಟವು ಪೂರ್ವ ನಿಗದಿತ ಮಟ್ಟಕ್ಕೆ ಇಳಿದಾಗ

D) Pressure level drops to high level | ಒತ್ತಡದ ಮಟ್ಟವು ಕನಿಷ್ಠ ಮಟ್ಟಕ್ಕೆ ಇಳಿದಾಗ

271. What is the use of frosting operation? | ಫ್ರಾಸ್ಟಿಂಗ್ ಕಾರ್ಯಾಚರಣೆಯ ಬಳಕೆ ಏನು?

A) To increase the oil retention on milled surfaces | ಮಿಲ್ಡ್ ಮೇಲ್ಮೈಗಳಲ್ಲಿ ತೈಲ ಧಾರಣೆಯನ್ನು ಹೆಚ್ಚಿಸುವುದು

B) To decrease the oil retention on scraped surfaces | ಸ್ರಾಪ್ ಮಾಡಿದ ಮೇಲ್ಮೈಗಳಲ್ಲಿ ತೈಲ ಧಾರಣೆಯನ್ನು ಕಡಿಮೆ ಮಾಡುವುದು

C) To decrease the oil retention on milled surfaces | ಮಿಲ್ಡ್ ಮೇಲ್ಮೈಗಳಲ್ಲಿ ತೈಲ ಧಾರಣೆಯನ್ನು ಕಡಿಮೆ ಮಾಡುವುದು

D) To increase the oil retention on scraped surfaces | ಸ್ರಾಪ್ ಮಾಡಿದ ಮೇಲ್ಮೈಗಳಲ್ಲಿ ತೈಲ ಧಾರಣೆಯನ್ನು ಹೆಚ್ಚಿಸುವುದು

272. Why is the first rainfall of the season is not usually considered for rainwater harvesting? | ಮುತ್ತುವಿನ ಮೊದಲ ಮಳೆಯನ್ನು ಸಾಮಾನ್ಯವಾಗಿ ಮಳೆನೀರು ಕೊಯ್ಲುಗೆ ಏಕೆ ಪರಿಗಣಿಸಲಾಗುವುದಿಲ್ಲ ?

A) Contains atmosphere pollution | ವಾತಾವರಣ ಮಾಲಿನ್ಯವನ್ನು ಒಳಗೊಂಡಿದೆ

B) Contains Silt | ಹೂಳು ಒಳಗೊಂಡಿದೆ

C) Contains dust particles in the air | ಗಾಳಿಯಲ್ಲಿ ಧೂಳಿನ ಕಣಗಳನ್ನು ಹೊಂದಿರುತ್ತದೆ

D) Contains CO₂ | CO₂ ಒಳಗೊಂಡಿದೆ

273. What is the main cause for the withdrawal of hoses in a pneumatic system? | ನ್ಯೂಮ್ಯಾಟಿಕ್ ವ್ಯವಸ್ಥೆಯಲ್ಲಿ ಹೋಸ್ ಹೋಸ್ ಗಳು ಹಿಂತೆಗೆದುಕೊಳ್ಳುವಿಕೆಗೆ ಮುಖ್ಯ ಕಾರಣವೇನು?

A) Old hoses | ಹಳೆಯ ಹೋಸ್ ಗಳು

B) Rigid connection of hoses | ಹೋಸ್ ಗಳ ಕಟ್ಟುನಿಟ್ಟಾದ ಸಂಪರ್ಕ

C) Excessive working pressure | ಅತಿಯಾದ ಕೆಲಸದ ಒತ್ತಡ

D) Loose connection of hoses | ಹೋಸ್ ಗಳ ಸಡಿಲ ಸಂಪರ್ಕ

274. Which material is used to make slip gauge block? | ಸ್ಲೈಪ್ ಗೇಜ್ ಬ್ಲಾಕ್ ಮಾಡಲು ಯಾವ ವಸ್ತುವನ್ನು ಬಳಸಲಾಗುತ್ತದೆ?

A) High grade steel | ಹೈ ಗ್ರೇಡ್ ಸ್ಟೀಲ್

B) Low grade steel | ಲೋ ಗ್ರೇಡ್ ಸ್ಟೀಲ್

C) Tool steel | ಟೂಲ್ ಸ್ಟೀಲ್

D) High carbon steel | ಹೈ ಕಾರ್ಬನ್ ಸ್ಟೀಲ್

275. What will be the result if rolling contact bearing is fitted too tight instead of having proper recommended fit? | ರೋಲಿಂಗ್ ಕಾಂಟಾಕ್ಟ್ ಬೇರಿಂಗ್ ಅನ್ನು ಸರಿಯಾದ ಶಿಫಾರಸು ಮಾಡಲಾದ ಫಿಟ್ ಅನ್ನು ಹೊಂದುವ ಬದಲು ತುಂಬಾ ಬಿಗಿಯಾಗಿ ಅಳವಡಿಸಿದರೆ ಫಲಿತಾಂಶವೇನು?

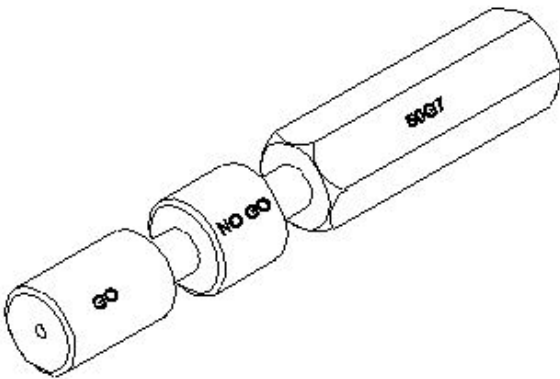
A) Power will not be transmitted | ಪವರ್ ಟ್ರಾನ್ಸ್ಮಿಟ್ ಆಗುವುದಿಲ್ಲ

B) Rollers will get jammed | ರೋಲರುಗಳು ಜಾಮ್ ಆಗುತ್ತವೆ

C) More power will be transmitted | ಹೆಚ್ಚಿನ ಶಕ್ತಿ ರವಾನೆಯಾಗುತ್ತದೆ

D) Rollers will not have contact with the outer race | ರೋಲರುಗಳು ಔಟರ್ ರೇಸ್ ನೊಂದಿಗೆ ಸಂಪರ್ಕವನ್ನು ಹೊಂದಿರುವುದಿಲ್ಲ

276. What is the name of the limit gauge shown in the figure? | ಚಿತ್ರದಲ್ಲಿ ತೋರಿಸಿರುವ ಮಿತಿ ಗೇಜ್‌ನ ಹೆಸರೇನು?



A) Taper plug gauge | ಟಪರ್ ಪ್ಲಗ್ ಗೇಜ್

B) Progressive plug gauge | ಪ್ರೋಗ್ರೆಸಿವ್ ಪ್ಲಗ್ ಗೇಜ್

C) Plain ring gauge | ಪ್ಲೇನ್ ರಿಂಗ್ ಗೇಜ್

D) Double ended plug gauge | ಡಬಲ್ ಎಂಡ್ ಪ್ಲಗ್ ಗೇಜ್

277. What is the SI unit of pressure? | ಒತ್ತಡದ SI ಘಟಕ ಯಾವುದು?

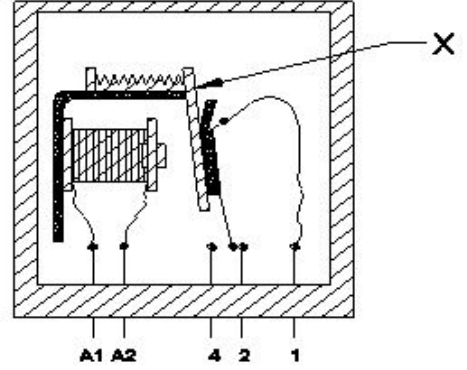
A) Pound

B) Kilogram

C) Pascal

D) Meter

278. What is the name of the part marked as X shown in the figure? | ಚಿತ್ರದಲ್ಲಿ ತೋರಿಸಿರುವ X ಎಂದು ಗುರುತಿಸಲಾದ ಭಾಗದ ಹೆಸರೇನು?



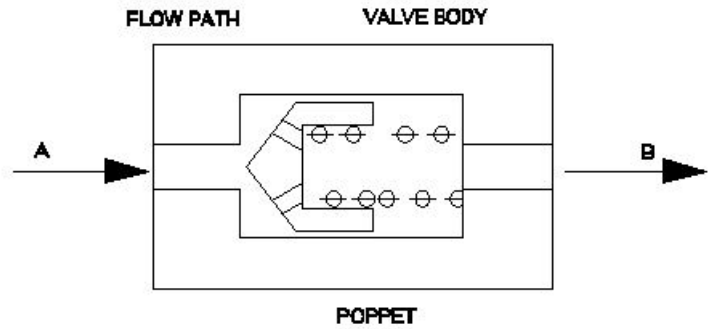
A) Return spring | ರಿಟರ್ನ್ ಸ್ಪ್ರಿಂಗ್

B) Armature | ಆರ್ಮೇಚರ್

C) Coil core | ಕಾಯಿಲ್ ಕೋರ್

D) Contact terminal | ಕಾಂಟಾಕ್ಟ್ ಟರ್ಮಿನಲ್

279. Which causes the air flow from A to B in non-return valve, shown in the figure? | ಚಿತ್ರದಲ್ಲಿ ತೋರಿಸಿರುವ ನಾನ್-ರಿಟರ್ನ್ ವಾಲ್ವ್‌ನಲ್ಲಿ A ನಿಂದ B ಗೆ ಗಾಳಿಯ ಹರಿವನ್ನು ಯಾವುದು ಉಂಟುಮಾಡುತ್ತದೆ?



A) Force automatically pass through | ಬಲವು ಸ್ವಯಂಚಾಲಿತವಾಗಿ ಹಾದುಹೋಗುತ್ತದೆ

B) Force acting on poppet | ಪಾಪೆಟ್ ಮೇಲೆ ಬಲವಾಗಿ ಕಾರ್ಯನಿರ್ವಹಿಸುತ್ತದೆ

C) Force acting on spring | ಸ್ಪ್ರಿಂಗ್ ಮೇಲೆ ಬಲವಾಗಿ ಕಾರ್ಯನಿರ್ವಹಿಸುತ್ತದೆ

D) Force acting on valve body | ವಾಲ್ವ್ ದೇಹದ ಮೇಲೆ ಬಲದಿಂದ ಕಾರ್ಯನಿರ್ವಹಿಸುತ್ತದೆ

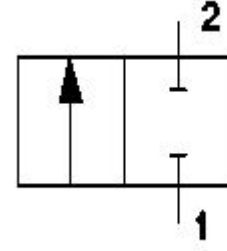
280. What is the purpose of annealing? | ಅನಿಲಿಂಗ್ ಮಾಡುವ ಉದ್ದೇಶವೇನು?

A) To soften the steel | ಉಕ್ಕನ್ನು (ಸ್ಟೀಲ್) ಮೃದುಗೊಳಿಸಲು

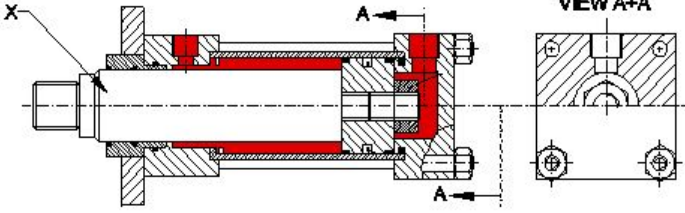
B) To increase wear resistance | ಸವೆತ ಪ್ರತಿರೋಧವನ್ನು ಹೆಚ್ಚಿಸಲು

C) To refine the grain structure of the steel | ಉಕ್ಕಿನ ಧಾನ್ಯ (ಸ್ಟೀಲ್ ಗ್ರೇನ್) ರಚನೆಯನ್ನು ಕಠಿಣೀಕರಿಸಲು ಸಾಧಿಸಲು ಸಂಸ್ಕರಿಸಲು

ಹೆಸರೇನು?



281. What is the name of the part marked as X in the double acting cylinder figure? | ಡಬಲ್ ಆಕ್ಟಿಂಗ್ ಸಿಲಿಂಡರ್ ಚಿತ್ರದಲ್ಲಿ X ಓಂದು ಗುರುತಿಸಲಾದ ಭಾಗದ ಹೆಸರೇನು?



- A) Piston rod | ಪಿಸ್ಟನ್ ರಾಡ್
 B) Lock nut | ಲಾಕ್ ನಟ್
 C) Cylinder cap | ಸಿಲಿಂಡರ್ ಕ್ಯಾಪ್
 D) Guide ring | ಗೈಡ್ ರಿಂಗ್

- A) Roller valve | ರೋಲರ್ ಕವಾಟ (ವಾಲ್ವ್)
 B) Directional control valve | ದಿಕ್ಕಿನ ನಿಯಂತ್ರಣ ಕವಾಟ (ವಾಲ್ವ್)
 C) Pressure valve | ಒತ್ತಡದ ಕವಾಟ (ವಾಲ್ವ್)
 D) Flow control valve | ಹರಿವಿನ ನಿಯಂತ್ರಣ ಕವಾಟ (ವಾಲ್ವ್)

282. What is the effect of hardening high carbon steel? | ಹೆಚ್ಚಿನ ಇಂಗಾಲದ ಉಕ್ಕನ್ನು (ಹೈ ಕಾರ್ಬನ್ ಸ್ಟೀಲ್) ಗಟ್ಟಿಯಾಗಿಸುವ ಪರಿಣಾಮವೇನು?

- A) Adds the cutting ability | ಕತ್ತರಿಸುವ ಸಾಮರ್ಥ್ಯವನ್ನು ಸೇರಿಸುತ್ತದೆ
 B) Improves the shock resistance | ಶಾಕ್ ಪ್ರತಿರೋಧವನ್ನು ಸುಧಾರಿಸುತ್ತದೆ
 C) Improves the ductility | ಡಕ್ಟಿಲಿಟಿ ಸುಧಾರಿಸುತ್ತದೆ
 D) Improves the malleability | ಮೃದುತ್ವವನ್ನು ಸುಧಾರಿಸಿ

286. Which document is used to record the part number, name of the part, batch number and batch quantity? | ಭಾಗ ಸಂಖ್ಯೆ, ಭಾಗದ ಹೆಸರು, ಬ್ಯಾಚ್ ಸಂಖ್ಯೆ ಮತ್ತು ಬ್ಯಾಚ್ ಪ್ರಮಾಣವನ್ನು ದಾಖಲಿಸಲು ಯಾವ ದಾಖಲೆಯನ್ನು ಬಳಸಲಾಗುತ್ತದೆ?

- A) Bill of material | ವಸ್ತುಗಳ ಬಿಲ್
 B) Batch processing record | ಬ್ಯಾಚ್ ಪ್ರೋಸೆಸ್ ದಾಖಲೆ
 C) Flow process chart | ಫ್ಲೋ ಪ್ರೋಸೆಸ್ ಚಾರ್ಟ್
 D) Production cycle time | ಉತ್ಪಾದನಾ ಸೈಕಲ್ ಸಮಯ

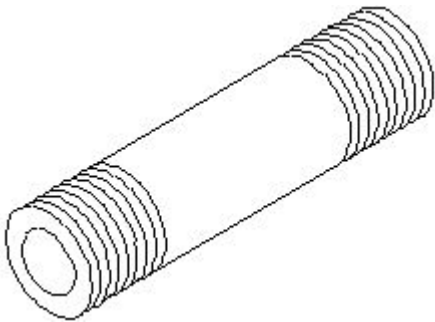
283. Which part restricts movement of the component in Jig? | ಜಿಗ್‌ನಲ್ಲಿನ ಘಟಕದ ಚಲನೆಯನ್ನು ಯಾವ ಭಾಗವು ನಿರ್ಬಂಧಿಸುತ್ತದೆ?

- A) Guide plate | ಗೈಡ್ ಪ್ಲೇಟ್
 B) Press fit bush | ಪ್ರೆಸ್ ಫಿಟ್ ಬುಷ್
 C) Locating pin | ಲೋಕೇಟಿಂಗ್ ಪಿನ್
 D) Clamp | ಕ್ಲಾಂಪ್ ಫಿಟ್ ಬುಷ್ ಒತ್ತಿ

287. Which type of bearing is used for taking high axial thrust load? | ಹೆಚ್ಚಿನ ಅಕ್ಷೀಯ ಒತ್ತಡವನ್ನು (ಅಕ್ಸಿಯಲ್ ಥ್ರಸ್ಟ್ ಲೋಡ್) ತೆಗೆದುಕೊಳ್ಳಲು ಯಾವ ರೀತಿಯ ಬೇರಿಂಗ್ ಅನ್ನು ಬಳಸಲಾಗುತ್ತದೆ?

- A) Tapered roller bearing | ಟೇಪರ್ ರೋಲರ್ ಬೇರಿಂಗ್
 B) Angular contact ball bearing | ಕೋನೀಯ (ಆಂಗುಲಾರ್) ಸಂಪರ್ಕ ಬಾಲ್ ಬೇರಿಂಗ್
 C) Roller bearing | ರೋಲರ್ ಬೇರಿಂಗ್
 D) Self align roller bearing | ಸ್ವತಃ ಅಲೈನ್ ರೋಲರ್ ಬೇರಿಂಗ್

284. What is the name of the pipe fitting item shown in the figure? | ಚಿತ್ರದಲ್ಲಿ ತೋರಿಸಿರುವ ಪೈಪ್ ಫಿಟಿಂಗ್ ಐಟಂನ ಹೆಸರೇನು?



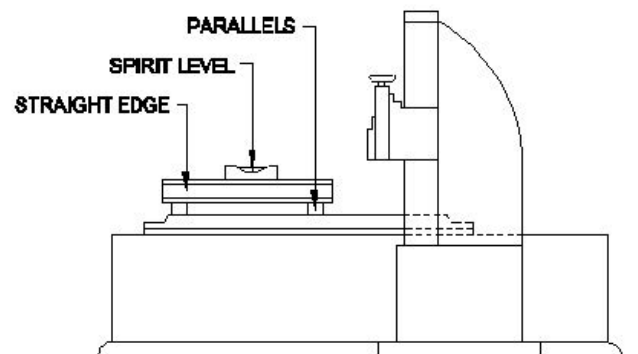
- A) Connector | ಕನೆಕ್ಟರ್
 B) Close nipple | ಕ್ಲೋಸ್ ನಿಪ್ಲ್
 C) Short nipple | ಶಾರ್ಟ್ ನಿಪ್ಲ್
 D) Long nipple | ಲಾಂಗ್ ನಿಪ್ಲ್

288. Which is the imaginary circle on two mating gears? | ಎರಡು ಮ್ಯಾಟಿಂಗ್ ಗೇರ್‌ಗಳಲ್ಲಿ ಕಾಲ್ಪನಿಕ (ಇಮಾಜಿನರಿ) ವೃತ್ತ ಯಾವುದು?

- A) Pitch circle | ಪಿಚ್ ವೃತ್ತ
 B) Root circle | ರೂಟ್ ಸರ್ಕಲ್
 C) Addendum circle | ಅಡ್ಡೆನ್ಡಮ್ ಸರ್ಕಲ್
 D) Base circle | ಬೇಸ್ ಸರ್ಕಲ್

285. What is the name of the pneumatic valve symbol shown in the figure? | ಚಿತ್ರದಲ್ಲಿ ತೋರಿಸಿರುವ ನ್ಯೂಮ್ಯಾಟಿಕ್ ವಾಲ್ವ್ ಚಿಹ್ನೆಯ ಹೆಸರೇನು?

289. Why spirit level should be placed on bridge as shown in the figure? | ತೋರಿಸಿರುವಂತೆ ಸೇತುವೆಯ ಮೇಲೆ ಸ್ಪಿರಿಟ್ ಮಟ್ಟವನ್ನು ಏಕೆ ಇಡಬೇಕು?



A) To correct the floor level error | ನೆಲದ ಮಟ್ಟದ ದೋಷವನ್ನು ಸರಿಪಡಿಸಲು
B) To check the squareness | ಚೌಕಟ್ಟನ್ನು ಪರಿಶೀಲಿಸಲು

C) To avoid any error in spirit level | ಸ್ಪಿರಿಟ್ ಲೆವೆಲ್ನಲ್ಲಿ ಯಾವುದೇ ದೋಷವನ್ನು ತಪ್ಪಿಸಲು
D) Inaccuracy of the scraped surface | ಸ್ಟ್ರಾಪ್ ಮಾಡಿದ ಮೇಲ್ಮೈಯ ಅಸಮರ್ಪಕತೆ

290. Which file is used for lock repair and filing hard notches in keys? | ಲಾಕ್ ರಿಪೇರಿ ಮಾಡಲು ಮತ್ತು ಕೀಲಿಗಳಲ್ಲಿ ಹಾರ್ಡ್ ನೋಟ್‌ಗಳನ್ನು ಫೈಲಿಂಗ್ ಮಾಡಲು ಯಾವ ಫೈಲ್ ಅನ್ನು ಬಳಸಲಾಗುತ್ತದೆ?

- A) Pillar file | ಪಿಲ್ಲರ್ ಫೈಲ್
B) Swiss pattern file | ಸ್ವಿಸ್ ಮಾದರಿ ಫೈಲ್
C) Flexible file | ಫ್ಲೆಕ್ಸಿಬಲ್ ಫೈಲ್
D) Warding file | ವಾರ್ಡಿಂಗ್ ಫೈಲ್

291. What is the taper ratio of Gib head key way? | ಗಿಬ್ ಹೆಡ್ ಕೀ ವೇ ಟೀಪರ್ ರೇಶಿಯೋ ಏನು?

- A) 1:20
B) 1:19
C) 1:100
D) 1:50

292. Why extra clearance is provided between bearing and journal in the aluminium alloy bearing? | ಅಲ್ಯೂಮಿನಿಯಂ ಅಲ್ಲಾಯ್ ಬೇರಿಂಗ್‌ನಲ್ಲಿ ಬೇರಿಂಗ್ ಮತ್ತು ಜರ್ನಲ್ ನಡುವೆ ಹೆಚ್ಚುವರಿ ಕ್ಲಿಯರೆನ್ಸ್ ಅನ್ನು ಏಕೆ ಒದಗಿಸಲಾಗಿದೆ?

- A) Lubricant to flow freely | ಲೂಬ್ರಿಕೆಂಟ್ ಮುಕ್ತವಾಗಿ ಹರಿಯುವಂತೆ ಮಾಡಲು
B) To prevent wear resistance | ಸವೆತ ಪ್ರತಿರೋಧವನ್ನು ತಡೆಗಟ್ಟಲು
C) For corrosion resistance | ತುಕ್ಕು ನಿರೋಧಕತೆಗಾಗಿ (ರೆಸಿಸ್ಟೆನ್ಸ್)
D) To overcome high thermal expansion | ಹೆಚ್ಚಿನ ಉಷ್ಣ ವಿಸ್ತರಣೆಯನ್ನು ಜಯಿಸಲು

293. Which method of surface hardening is done in a heated salt bath? | ಹೀಟೆಡ್ ಸಾಲ್ಟ್ ಬಾತ್ನಲ್ಲಿ ಸರ್ಫೇಸ್ ಹಾರ್ಡೆನಿಂಗ್‌ನ ಯಾವ ವಿಧಾನವನ್ನು ಮಾಡಲಾಗುತ್ತದೆ?

- A) Pack carburising | ಪ್ಯಾಕ್ ಕಾರ್ಬುರೈಸಿಂಗ್
B) Gas carburising | ಗ್ಯಾಸ್ ಕಾರ್ಬುರೈಸಿಂಗ್
C) Liquid carburising | ಲಿಕ್ವಿಡ್ ಕಾರ್ಬುರೈಸಿಂಗ್
D) Flame hardening | ಫ್ಲೇಮ್ ಹಾರ್ಡೆನಿಂಗ್

294. What is the effect of using an oil resistant rubber seal in a pressure relief valve? | ಪ್ರೆಷರ್ ರಿಲೀಫ್ ವಾಲ್ವ್‌ನಲ್ಲಿ ತೈಲ ನಿರೋಧಕ ರಬ್ಬರ್ ಸೀಲ್ ಅನ್ನು ಬಳಸುವುದರ ಪರಿಣಾಮವೇನು?

- A) To create appearance | ನೋಟವನ್ನು ರಚಿಸಲು
B) To ensure cushioning effect | ಮೆತ್ತನೆಯ ಪರಿಣಾಮವನ್ನು ಖಚಿತಪಡಿಸಿಕೊಳ್ಳಲು
C) To prevent leakage between cast body and screw | ಕಾಸ್ಟ್ ಬಾಡಿ ಮತ್ತು ಸ್ಕ್ರೂ ನಡುವೆ ಸೋರಿಕೆಯನ್ನು ತಡೆಗಟ್ಟಲು
D) To prevent dirt mixing with oil | ತೈಲದೊಂದಿಗೆ ಕೊಳಕು ಮಿಶ್ರಣವನ್ನು ತಡೆಗಟ್ಟಲು

295. Which wrench is used for tightening more than 50 mm

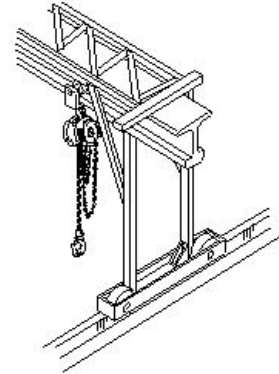
diameter of pipe? | 50 ಎಂಎಂ ವ್ಯಾಸಕ್ಕಿಂತ (ಡಯಾಮೀಟರ್) ಹೆಚ್ಚಿನ ಪೈಪ್ ಅನ್ನು ಬಿಗಿಗೊಳಿಸಲು ಯಾವ ವ್ರೆಂಚ್ ಅನ್ನು ಬಳಸಲಾಗುತ್ತದೆ?

- A) Chain pipe wrench | ಚೈನ್ ಪೈಪ್ ವ್ರೆಂಚ್
B) Stilson pipe wrench | ಸ್ಟಿಲ್ಸನ್ ಪೈಪ್ ವ್ರೆಂಚ್
C) Foot print wrench | ಫುಟ್ ಪ್ರಿಂಟ್ ವ್ರೆಂಚ್
D) Strap wrench | ಸ್ಟ್ರಾಪ್ ವ್ರೆಂಚ್

296. How to overcome the low thermal conductivity in laminated phenolics bearing materials? | ಲ್ಯಾಮಿನೇಟೆಡ್ ಫೀನಾಲಿಕ್ ಬೇರಿಂಗ್ ವಸ್ತುಗಳಲ್ಲಿನ ಕಡಿಮೆ ಉಷ್ಣ ವಾಹಕತೆಯನ್ನು ಹೇಗೆ ಜಯಿಸುವುದು?

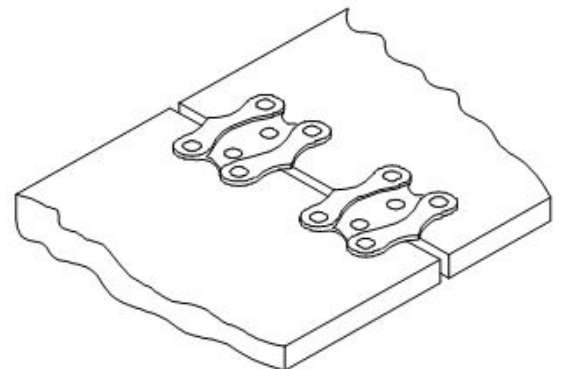
- A) By not running the system for more time | ಹೆಚ್ಚಿನ ಸಮಯದವರೆಗೆ ಸಿಸ್ಟಮ್ ಅನ್ನು ರನ್ ಮಾಡಬೇಡಿ
B) By having adequate cooling facilities | ಸಾಕಷ್ಟು ಕೂಲಿಂಗ್ ಸೌಲಭ್ಯಗಳನ್ನು ಒದಗಿಸುವುದು
C) By arranging for air cooling the equipments | ಉಪಕರಣಗಳನ್ನು ಗಾಳಿ ತಂಪಾಗಿಸಲು ವ್ಯವಸ್ಥೆ ಮಾಡುವುದು
D) By replacing the bearing with good thermal conductivity | ಉತ್ತಮ ಉಷ್ಣ ವಾಹಕತೆಯೊಂದಿಗೆ ಬೇರಿಂಗ್ ಅನ್ನು ಬದಲಾಯಿಸಿ

297. What is the name of the crane shown in the figure? | ಚಿತ್ರದಲ್ಲಿ ತೋರಿಸಿರುವ ಕ್ರೇನ್‌ನ ಹೆಸರೇನು?



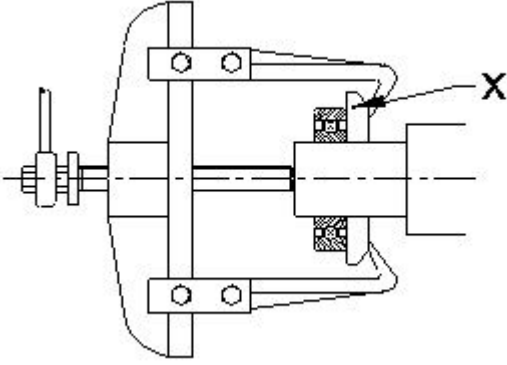
- A) Pillar jib crane | ಪಿಲ್ಲರ್ ಜೀಬ್ ಕ್ರೇನ್
B) Bracket jib crane | ಬ್ರಾಕೆಟ್ ಜೀಬ್ ಕ್ರೇನ್
C) Travelling crane | ಟ್ರಾವೆಲಿಂಗ್ ಕ್ರೇನ್
D) Gantry crane | ಗ್ಯಾಂಟ್ರಿ ಕ್ರೇನ್

298. What is the name of the belt fastener shown in the figure? | ಚಿತ್ರದಲ್ಲಿ ತೋರಿಸಿರುವ ಬೆಲ್ಟ್ ಫಾಸ್ಟೆನರ್‌ನ ಹೆಸರೇನು?



- A) Crescent plate belt fastener | ಕ್ರೆಸೆಂಟ್ ಪ್ಲೇಟ್ ಬೆಲ್ಟ್ ಫಾಸ್ಟೆನರ್
 B) Alligator type belt fastener | ಅಲಿಗೇಟರ್ ಟೈಪ್ ಬೆಲ್ಟ್ ಫಾಸ್ಟೆನರ್
 C) Jackson type belt fastener | ಜಾಕ್ಸನ್ ಪ್ರಕಾರದ ಬೆಲ್ಟ್ ಫಾಸ್ಟೆನರ್
 D) Wire type belt fastener | ವೈರ್ ಪ್ರಕಾರದ ಬೆಲ್ಟ್ ಫಾಸ್ಟೆನರ್

299. What is the name of the part marked as X shown in the figure? | ಚಿತ್ರದಲ್ಲಿ ತೋರಿಸಿರುವ X ಒಂದು ಗುರುತಿಸಲಾದ ಭಾಗದ ಹೆಸರೇನು?



- A) Leg | ಲೆಗ್
 B) Puller plate | ಪುಲ್ಲರ್ ಪ್ಲೇಟ್
 C) Puller | ಪುಲ್ಲರ್
 D) Bearing | ಬೇರಿಂಗ್

300. Which drive transmits motion at a constant velocity without any creep and slippage? | ಯಾವ ಪವರ್ ಡ್ರೈವ್ ಕ್ರೀಪ್ ಮತ್ತು ಜಾರುವಿಕೆ ಇಲ್ಲದೆ ಸ್ಥಿರ ವೇಗದಲ್ಲಿ ಚಲನೆಯನ್ನು ರವಾನಿಸುತ್ತದೆ?

- A) Rope drive | ರೋಪ್ ಡ್ರೈವ್
 B) Gear drive | ಗೇರ್ ಡ್ರೈವ್
 C) Pulley drive | ಪಲ್ಲಿ ಡ್ರೈವ್
 D) Chain drive | ಚೈನ್ ಡ್ರೈವ್

301. Which property of lubricant readily separates water from the oil? | ಲೂಬ್ರಿಕಂಟ್‌ನ ಯಾವ ಗುಣವು ತೈಲದಿಂದ ನೀರನ್ನು ಸುಲಭವಾಗಿ ಬೇರ್ಪಡಿಸುತ್ತದೆ?

- A) Emulsification | ಎಮುಲಿಫಿಕೇಶನ್
 B) Viscosity | ವಿಷ್ಕೋಸಿಟಿ
 C) De-emulsification | ಡಿ-ಎಮುಲಿಫಿಕೇಶನ್
 D) Oiliness | ಎಣ್ಣೆಯುಕ್ತತೆ

302. What is the cooling rate of carbon steel during the annealing? | ಅನಿಲಿಂಗ್ ಸಮಯದಲ್ಲಿ ಇಂಗಾಲದ ಉಕ್ಕಿನ (ಕಾರ್ಬನ್ ಸ್ಟೀಲ್) ಕೂಲಿಂಗ್ ದರ ಎಷ್ಟು?

- A) 100°C to 150°C / hr
 B) 80°C to 100°C / hr
 C) 75°C to 100°C / hr
 D) 125°C to 150°C / hr

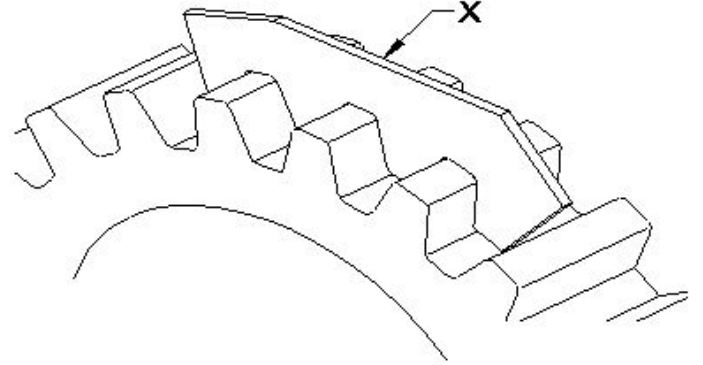
303. Which document used to authorize and instruct the work team to take a production work? | ಉತ್ಪಾದನಾ ಕಾರ್ಯವನ್ನು ಕೈಗೊಳ್ಳಲು ಕೆಲಸದ ತಂಡಕ್ಕೆ ಅಧಿಕಾರ ನೀಡಲು ಮತ್ತು ಸೂಚಿಸಲು ಯಾವ ಡಾಕ್ಯುಮೆಂಟ್ ಅನ್ನು ಬಳಸಲಾಗುತ್ತದೆ?

- A) Job card | ಜಾಬ್ ಕಾರ್ಡ್
 B) Process chart | ಮೆಷಿನ್ ಚಾರ್ಟ್
 C) Productivity report | ಉತ್ಪಾದಕತೆಯ ವರದಿ
 D) Inspection report | ತಪಾಸಣೆ ವರದಿ

304. Why is the blended oil preferred in automatic lathes when compared to fatty oil? | ಕೊಬ್ಬಿನ ಎಣ್ಣೆಗೆ ಹೋಲಿಸಿದಾಗ ಮಿಶ್ರಿತ ತೈಲವನ್ನು ಸ್ವಯಂಚಾಲಿತ ಲೇಠ್ ಗಳಲ್ಲಿ ಏಕೆ ಆದ್ಯತೆ ನೀಡಲಾಗುತ್ತದೆ?

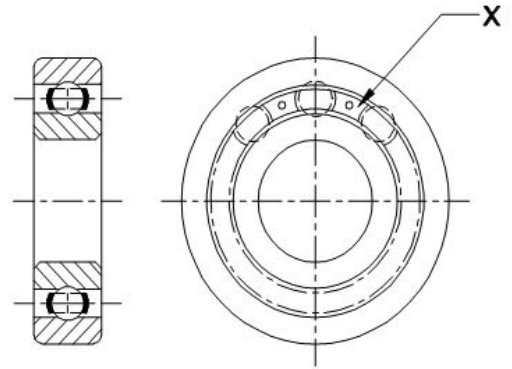
- A) More fluidity | ಹೆಚ್ಚು ದ್ರವತೆ
 B) Less fluidity | ಕಡಿಮೆ ದ್ರವತೆ
 C) Less resistance to corrosion | ಕಡಿಮೆ ತುಕ್ಕು ನಿರೋಧಕತೆ
 D) More resistance to corrosion | ಹೆಚ್ಚು ತುಕ್ಕು ನಿರೋಧಕತೆ

305. What is the name of the part marked as X shown in the figure? | ಚಿತ್ರದಲ್ಲಿ ತೋರಿಸಿರುವ X ಒಂದು ಗುರುತಿಸಲಾದ ಭಾಗದ ಹೆಸರೇನು?



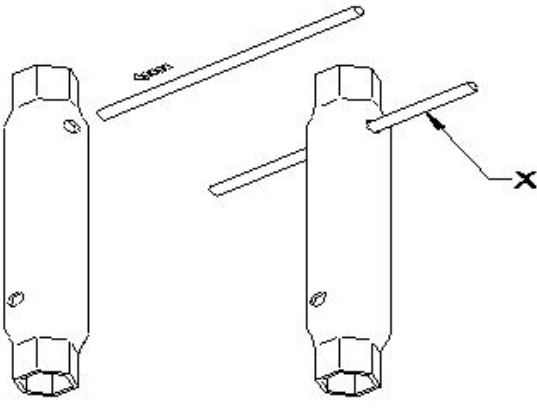
- A) Pitch gauge | ಪಿಚ್ ಗೇಜ್
 B) Depth gauge | ಡೆಪ್ತ್ ಗೇಜ್
 C) Template | ಟೆಂಪ್ಲೇಟ್
 D) Profile plate | ಪ್ರೊಫೈಲ್ ಪ್ಲೇಟ್

306. What is the name of the part marked as 'X' shown in the figure? | ಚಿತ್ರದಲ್ಲಿ ತೋರಿಸಿರುವ X ಒಂದು ಗುರುತಿಸಲಾದ ಭಾಗದ ಹೆಸರೇನು?



- A) Inner race | ಇನ್ನರ್ ರೇಸ್
 B) Outer race | ಔಟರ್ ರೇಸ್
 C) Ball | ಬಾಲ್
 D) Ball separating gauge | ಬಾಲ್ ಬೇರ್ಪಡಿಸುವ ಗೇಜ್

307. What is the name of the part of tubular box spanner marked as X shown in the figure? | ಚಿತ್ರದಲ್ಲಿ ತೋರಿಸಿರುವ X ಒಂದು ಗುರುತಿಸಲಾದ ಕೊಳವೆಯಾಕಾರದ ಬಾಕ್ಸ್ ಸ್ಪಾನ್ಸರ್‌ನ ಭಾಗದ ಹೆಸರೇನು?



- A) Body | ಬಾಡಿ
B) Head | ಹೆಡ್
C) Handle | ಹ್ಯಾಂಡಲ್
D) Tommy bar | ಟಾಮಿ ಬಾರ್

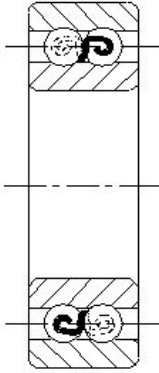
308. Which system is operated by compressed air as energy inputs? | ಸಂಕುಚಿತ ಗಾಳಿಯಿಂದ (ಕಂಪ್ರೆಸ್ಡ್ ಏರ್) ಶಕ್ತಿಯ ಒಳಹರಿವಿನ ಮೂಲಕ ಯಾವ ವ್ಯವಸ್ಥೆಯನ್ನು ನಿರ್ವಹಿಸಲಾಗುತ್ತದೆ?

- A) Hydraulic System | ಹೈಡ್ರಾಲಿಕ್ ವ್ಯವಸ್ಥೆ
B) Mechanical System | ಯಾಂತ್ರಿಕ ವ್ಯವಸ್ಥೆ
C) Electrical System | ವಿದ್ಯುತ್ ವ್ಯವಸ್ಥೆ
D) Pneumatic System | ನ್ಯೂಮ್ಯಾಟಿಕ್ ವ್ಯವಸ್ಥೆ

309. Which material is soft and ductile but relatively weak? | ಯಾವ ವಸ್ತುವು ಮೃದು ಮತ್ತು ಡಕ್ಟೈಲ್ ಆಗಿರುತ್ತದೆ ಆದರೆ ತುಲನಾತ್ಮಕವಾಗಿ ದುರ್ಬಲವಾಗಿರುತ್ತದೆ?

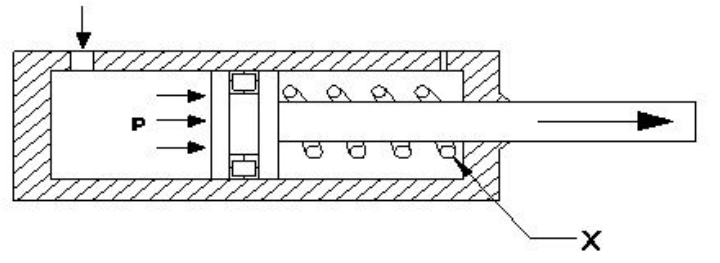
- A) Hypereutectoid | ಹೈಪರ್ಯುಟೆಕ್ಟಾಯ್ಡ್
B) Ferrite | ಫೆರೈಟ್
C) Cementite | ಸಿಮೆಂಟೈಟ್
D) Pearlite | ಪರ್ಲೈಟ್

310. What is the name of the bearing shown in the figure? | ಚಿತ್ರದಲ್ಲಿ ತೋರಿಸಿರುವ ಬೇರಿಂಗ್ ಹೆಸರೇನು?



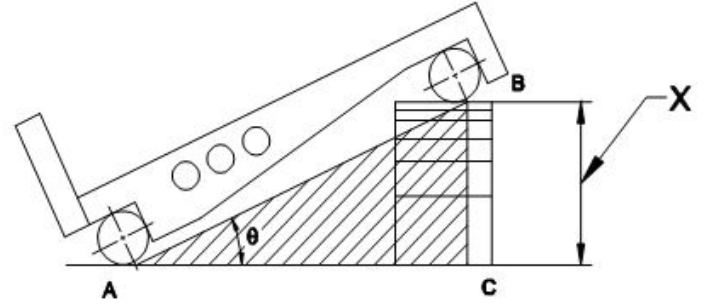
- A) Self aligning ball bearing | ಸೆಯಂ ಜೋಡಿಸುವ ಬಾಲ್ ಬೇರಿಂಗ್
B) Double row ball bearing | ಡಬಲ್ ರೋ ಬಾಲ್ ಬೇರಿಂಗ್
C) Solid bearing | ಸಾಲಿಡ್ ಬೇರಿಂಗ್
D) Single row ball bearing | ಸಿಂಗಲ್ ರೋ ಬಾಲ್ ಬೇರಿಂಗ್

311. What is the name of the part marked as X shown in the figure? | ಚಿತ್ರದಲ್ಲಿ ತೋರಿಸಿರುವ X ಡಿಂಡು ಗುರುತಿಸಲಾದ ಭಾಗದ ಹೆಸರೇನು?



- A) Cylinder | ಸಿಲಿಂಡರ್
B) Spring | ಸ್ಪ್ರಿಂಗ್
C) Inlet port | ಇನ್ಲೆಟ್ ಪೋರ್ಟ್
D) Piston | ಪಿಸ್ಟನ್

312. What is the name of the part marked as 'X' shown in the figure? | ಚಿತ್ರದಲ್ಲಿ ತೋರಿಸಿರುವ X ಡಿಂಡು ಗುರುತಿಸಲಾದ ಭಾಗದ ಹೆಸರೇನು?



- A) Height of slip gauge | ಸ್ಲಿಪ್ ಗೇಜ್ ಎತ್ತರ
B) Length of sine bar | ಸೈನ್ ಬಾರ್ನ ಉದ್ದ
C) Datum surface | ದಾಟಮ್ ಸರ್ಫೇಸ್
D) Taper angle | ಟೇಪರ್ ಆಂಗಲ್

313. Which gear transmits power between intersecting shafts at right angles? | ಲಂಬ ಕೋನಗಳಲ್ಲಿ ಇಂಟರ್ಸೆಕ್ಟಿಂಗ್ ಶಾಫ್ಟ್‌ಗಳ ನಡುವೆ ಯಾವ ಗೇರ್ ಶಕ್ತಿಯನ್ನು ರವಾನಿಸುತ್ತದೆ?

- A) Spur gear | ಸ್ಪೂರ್ ಗೇರುಗಳು
B) Bevel gear | ಬೆವೆಲ್ ಗೇರುಗಳು
C) Worm gear | ವರ್ಮ್ ಗೇರುಗಳು
D) Screw gear | ಸ್ಕ್ರೂ ಗೇರುಗಳು

314. Which consists of a bridge that is constructed from several girders supporting travelling hoist? | ಟ್ರಾವೆಲಿಂಗ್ ಹಾಯ್ ಅನ್ನು ಬೆಂಬಲಿಸುವ ಹಲವಾರು ಗ್ರಿಡರ್‌ಗಳಿಂದ ನಿರ್ಮಿಸಲಾದ ಸೇತುವೆಯನ್ನು ಯಾವುದು ಒಳಗೊಂಡಿದೆ?

- A) Floor crane | ಫ್ಲೋರ್ ಕ್ರೇನ್
B) Jib crane | ಜಿಬ್ ಕ್ರೇನ್
C) Over head crane | ಓವರ್ ಹೆಡ್ ಕ್ರೇನ್
D) Frame derrick crane | ಫ್ರೇಮ್ ಡೆರಿಕ್ ಕ್ರೇನ್

315. Which operation is performed before geometrical tests on machines? | ಯಂತ್ರಗಳಲ್ಲಿ ಜಿಯೋಮೆಟ್ರಿಕಲ್ ಪರಿಶೀಲನೆಗಳ ಮೊದಲು ಯಾವ ಕಾರ್ಯಾಚರಣೆಯನ್ನು ನಡೆಸಲಾಗುತ್ತದೆ?

- A) Erecting | ಎರೆಕ್ಟಿಂಗ್
B) Grouting | ಗ್ರೂಟಿಂಗ್
C) Levelling | ಲೆವೆಲ್ಲಿಂಗ್
D) Inspecting | ಇನ್ಸ್ಪೆಕ್ಟಿಂಗ್

316. Which abrasive is used for lapping soft steel and non-

ferrous metals? | ಸಾಫ್ಟ್‌ಸ್ಟೀಲ್ ಮತ್ತು ನಾನ್-ಫೆರಸ್ ಲೋಹಗಳನ್ನು ಲ್ಯಾಪಿಂಗ್ ಮಾಡಲು ಯಾವ ಅಬ್ರಸಿವನ್ನು ಬಳಸಲಾಗುತ್ತದೆ?

- A) Boron carbide | ಬೋರಾನ್ ಕಾರ್ಬೈಡ್
B) Fused alumina | ಫ್ಯೂಸ್ಡ್ ಅಲ್ಯೂಮಿನಾ
C) Diamond | ಡೈಮಂಡ್
D) Silicon carbide | ಸಿಲಿಕಾನ್ ಕಾರ್ಬೈಡ್

317. Which standard fitting is used for joining pipeline of different diameters? | ವಿವಿಧ ವ್ಯಾಸದ ಪೈಪ್‌ಗೆ ಸೇರಲು ಯಾವ ಪ್ರಮಾಣಿತ (ಸ್ಟಾಂಡರ್ಡ್) ಫಿಟಿಂಗ್ ಅನ್ನು ಬಳಸಲಾಗುತ್ತದೆ?

- A) Caps | ಕ್ಯಾಪ್ಸ್
B) Coupling | ಕೂಲಿಂಗ್
C) Plug | ಪ್ಲಗ್
D) Reducer | ಕಡಿಮೆ

318. What is the purpose of ring gauge? | ರಿಂಗ್ ಗೇಜ್‌ನ ಉದ್ದೇಶವೇನು?

- A) To check the hole diameter | ಹೋಲ್ ಡಯಾಮೀಟರ್ ಪರಿಶೀಲಿಸಲು
B) To check the internal thread | ಇಂಟರ್ನಲ್ ಥ್ರೆಡ್ ಡಯಾಮೀಟರ್ ಪರಿಶೀಲಿಸಲು
C) To check the tapered shaft diameter | ಟೇಪರ್ಡ್ ಶಾಫ್ಟ್ ಡಯಾಮೀಟರ್ ಪರಿಶೀಲಿಸಲು
D) To check the shaft diameter | ಶಾಫ್ಟ್ ಡಯಾಮೀಟರ್ ಪರಿಶೀಲಿಸಲು

319. Which is used to clean the slip gauge? | ಸ್ಲಿಪ್ ಗೇಜ್ ಅನ್ನು ಸ್ವಚ್ಛಗೊಳಿಸಲು ಯಾವುದನ್ನು ಬಳಸಲಾಗುತ್ತದೆ?

- A) Kerosene | ಸೀಮೆಎಣ್ಣೆ
B) Wax | ವ್ಯಾಕ್ಸ್

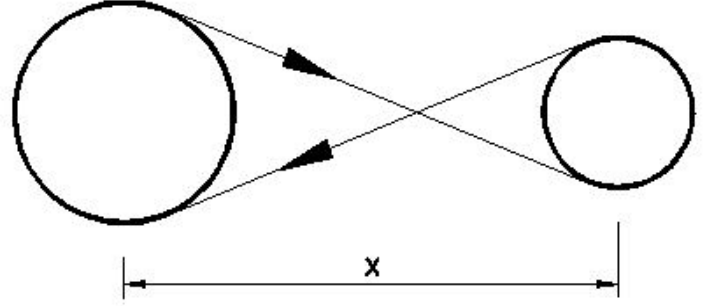
C) Carbon tetrachloride | ಕಾರ್ಬನ್ ಟೆಟ್ರಾಕ್ಲೋರೈಡ್

D) Soluble oil | ಕರಗುವ ತೈಲ

320. Which gear transmits power between parallel shafts? | ಯಾವ ಗೇರ್ ಸಮಾನಾಂತರ ಶಾಫ್ಟ್‌ಗಳ ನಡುವೆ ಶಕ್ತಿಯನ್ನು ರವಾನಿಸುತ್ತದೆ?

- A) Spur gear | ಸ್ಪರ್ ಗೇರುಗಳು
B) Bevel gear | ಬೆವೆಲ್ ಗೇರುಗಳು
C) Screw gear | ಸ್ಕ್ರೂ ಗೇರುಗಳು
D) Worm gear | ವರ್ಮ್ ಗೇರುಗಳು

321. Which type of drive is shown in the figure? | ಯಾವ ರೀತಿಯ ಡ್ರೈವ್ ಅನ್ನು ಚಿತ್ರದಲ್ಲಿ ತೋರಿಸಲಾಗಿದೆ?



- A) Open belt drive | ಓಪನ್ ಬೆಲ್ಟ್ ಡ್ರೈವ್
B) Stepped drive | ಸ್ಟೆಪ್ ಡ್ರೈವ್
C) Right angled drive | ಬಲ ಕೋನದ ಡ್ರೈವ್
D) Cross-belt drive | ಕ್ರಾಸ್ ಬೆಲ್ಟ್ ಡ್ರೈವ್