

Fitter - Second Year CITS (All Questions)

Q. ID: ITISKILL7812DS

May 2026

Government ITI Beerihundi, Mysore

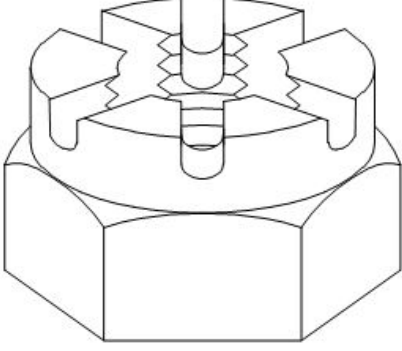
Answer Key

Duration: 30 Mins

Total Marks: 321

Q.ID: ITISKILL7812DS

1. What is the name of the nut shown in the figure? | ಚಿತ್ರದಲ್ಲಿ ತೋರಿಸಿರುವ ನಟ್ಟಿನ ಹೆಸರೇನು?



- A) Castle nut | ಕ್ಯಾಸಲ್ ನಟ್ B) Cap nut | ಕ್ಯಾಪ್ ನಟ್
C) T - Nut | ಟಿ - ನಟ್ D) Slotted nut | ಸ್ಲಾಟ್‌ಡ್ ನಟ್

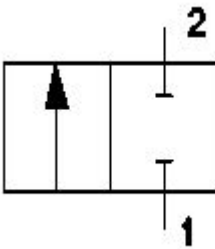
Answer: A) Castle nut | ಕ್ಯಾಸಲ್ ನಟ್

2. What is the purpose of normalising? | ನಾರ್ಮಲೈಸಿಂಗ್ ಉದ್ದೇಶವೇನು?

- A) For adding cutting ability | ಕತ್ತರಿಸುವ ಸಾಮರ್ಥ್ಯವನ್ನು ಸೇರಿಸುವುದಕ್ಕಾಗಿ
B) To increase wear resistance | ಸವೆತ ಪ್ರತಿರೋಧವನ್ನು ಹೆಚ್ಚಿಸಲು
C) To remove stress and strain | ಸ್ಟ್ರೆಸ್ ಮತ್ತು ಸ್ಟ್ರೇನ್ ತೆಗೆದುಹಾಕಲು
D) For developing high hardness | ಹೆಚ್ಚಿನ ಗಡಸುತನವನ್ನು ಅಭಿವೃದ್ಧಿಪಡಿಸುವುದಕ್ಕಾಗಿ

Answer: C) To remove stress and strain | ಸ್ಟ್ರೆಸ್ ಮತ್ತು ಸ್ಟ್ರೇನ್ ತೆಗೆದುಹಾಕಲು

3. What is the name of the pneumatic valve symbol shown in the figure? | ಚಿತ್ರದಲ್ಲಿ ತೋರಿಸಿರುವ ನ್ಯೂಮ್ಯಾಟಿಕ್ ವಾಲ್ವ್ ಚಿಹ್ನೆಯ ಹೆಸರೇನು?



- A) Directional control valve | ದಿಕ್ಕಿನ ನಿಯಂತ್ರಣ ಕವಾಟ(ವಾಲ್ವ್)
B) Flow control valve | ಹರಿವಿನ ನಿಯಂತ್ರಣ ಕವಾಟ(ವಾಲ್ವ್)
C) Pressure valve | ಒತ್ತಡದ ಕವಾಟ(ವಾಲ್ವ್)
D) Roller valve | ರೋಲರ್ ಕವಾಟ(ವಾಲ್ವ್)

Answer: A) Directional control valve | ದಿಕ್ಕಿನ ನಿಯಂತ್ರಣ ಕವಾಟ(ವಾಲ್ವ್)

4. Why is the blended oil preferred in automatic lathes when compared to fatty oil? | ಕೊಬ್ಬಿನ ಎಣ್ಣೆಗೆ ಹೋಲಿಸಿದಾಗ ಮಿಶ್ರಿತ ತೈಲವನ್ನು ಸ್ವಯಂಚಾಲಿತ ಲೇಠ್ ಗಳಲ್ಲಿ ಏಕೆ ಆದ್ಯತೆ ನೀಡಲಾಗುತ್ತದೆ?

- A) More resistance to corrosion | ಹೆಚ್ಚು ತುಕ್ಕು ನಿರೋಧಕತೆ
B) More fluidity | ಹೆಚ್ಚು ದ್ರವತೆ
C) Less resistance to corrosion | ಕಡಿಮೆ ತುಕ್ಕು ನಿರೋಧಕತೆ
D) Less fluidity | ಕಡಿಮೆ ದ್ರವತೆ

Answer: B) More fluidity | ಹೆಚ್ಚು ದ್ರವತೆ

5. What is the specification of sine bar? | ಸೈನ್ ಬಾರ್‌ನ ನಿರ್ದಿಷ್ಟತೆ (ಸ್ಪೆಸಿಫಿಕೇಷನ್) ಏನು?

- A) Distance between the edges of the sine bar | ಸೈನ್ ಪಟ್ಟಿಯ ಅಂಚುಗಳ ನಡುವಿನ ಅಂತರ
B) Distance between inner points of the rollers | ರೋಲರ್ ಒಳಗಿನ ಬಿಂದುವಿಗೆ ಅಂತರ
C) Distance between centre points of the rollers | ರೋಲರ್‌ಗಳ ಕೇಂದ್ರಬಿಂದುವಿನ ನಡುವಿನ ಅಂತರ
D) Distance between outer points of the rollers | ಹೊರಗಿನ ರೋಲರ್ ನಡುವಿನ ಅಂತರ

Answer: C) Distance between centre points of the rollers | ರೋಲರ್‌ಗಳ ಕೇಂದ್ರಬಿಂದುವಿನ ನಡುವಿನ ಅಂತರ

6. Which material is used to make slip gauge block? | ಸ್ಲಿಪ್ ಗೇಜ್ ಬ್ಲಾಕ್ ಮಾಡಲು ಯಾವ ವಸ್ತುವನ್ನು ಬಳಸಲಾಗುತ್ತದೆ?

- A) High carbon steel | ಹೈ ಕಾರ್ಬನ್ ಸ್ಟೀಲ್
B) High grade steel | ಹೈ ಗ್ರೇಡ್ ಸ್ಟೀಲ್
C) Low grade steel | ಲೋ ಗ್ರೇಡ್ ಸ್ಟೀಲ್
D) Tool steel | ಟೂಲ್ ಸ್ಟೀಲ್

Answer: B) High grade steel | ಹೈ ಗ್ರೇಡ್ ಸ್ಟೀಲ್

7. Which material is used for manufacturing sine bar? | ಸೈನ್ ಬಾರ್ ಅನ್ನು ತಯಾರಿಸಲು ಯಾವ ವಸ್ತುವನ್ನು ಬಳಸಲಾಗುತ್ತದೆ?

- A) High carbon steel | ಹೈ ಕಾರ್ಬನ್ ಸ್ಟೀಲ್
B) High speed steel | ಹೈ ಸ್ಪೀಡ್ ಸ್ಟೀಲ್
C) Stabilized chromium steel | ಸ್ಥಿರವಾದ ಕ್ರೋಮಿಯಂ ಉಕ್ಕಿನ
D) Invar steel | ಇನ್ವಾರ್ ಸ್ಟೀಲ್

Answer: C) Stabilized chromium steel | ಸ್ಥಿರವಾದ ಕ್ರೋಮಿಯಂ ಉಕ್ಕಿನ

8. Which material is soft and ductile but relatively weak? | ಯಾವ ವಸ್ತುವು ಮೃದು ಮತ್ತು ಡಕ್ಟೈಲ್ ಆಗಿರುತ್ತದೆ ಆದರೆ ತುಲನಾತ್ಮಕವಾಗಿ ದುರ್ಬಲವಾಗಿರುತ್ತದೆ?

A) Hypereutectoid | ಹೈಪರ್‌ಯುಟಿಕ್ಟಾಯ್ಡ್

B) Ferrite | ಫೆರೈಟ್

C) Pearlite | ಪರ್ಲೈಟ್

D) Cementite | ಸಿಮೆಂಟೈಟ್

Answer: B) Ferrite | ಫೆರೈಟ್

9. What is the name of the pipe fitting item shown in the figure? | ಚಿತ್ರದಲ್ಲಿ ತೋರಿಸಿರುವ ಪೈಪ್ ಫಿಟ್ಟಿಂಗ್ ಐಟಂನ ಹೆಸರೇನು?



A) Reducer | ರೆಡ್ಯೂಸರ್

B) Coupling | ಕಪ್ಲಿಂಗ್

C) Plug | ಪ್ಲಗ್

D) Cap | ಕ್ಯಾಪ್

Answer: D) Cap | ಕ್ಯಾಪ್

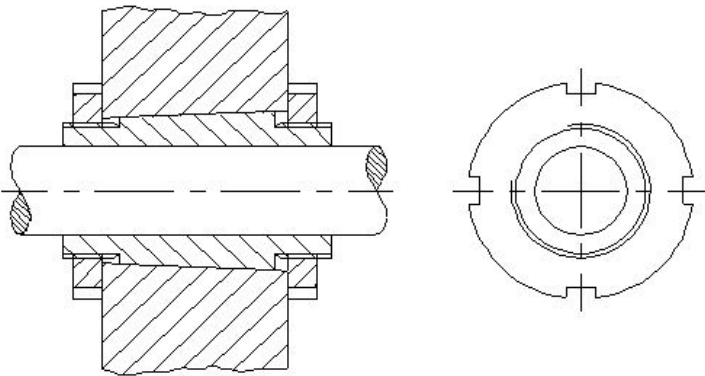
10. How the tension of belt between two fixed pulleys are adjusted? | ಎರಡು ಸ್ಥಿರವಾದ ಪುಲ್ಲಿಗಳ ನಡುವಿನ ಬೆಲ್ಟ್ ಒತ್ತಡವನ್ನು ಹೇಗೆ ಸರಿಹೊಂದಿಸಲಾಗುತ್ತದೆ?

A) By sliding the pulley | ಪುಲ್ಲಿ B) By fixing idler pulley | ಜಾರುವ ಮೂಲಕ ಐಡಲ್ ಪುಲ್ಲಿ ಸರಿಹೊಂದಿಸುವ ಮೂಲಕ

C) By adjusting the length of belt | ಬೆಲ್ಟ್ ಉದ್ದವನ್ನು D) By adjusting the screw of pulley | ತಿರುಳಿನ ಸ್ಕ್ರೂ ಸರಿಹೊಂದಿಸುವ ಮೂಲಕ

Answer: B) By fixing idler pulley | ಐಡಲ್ ಪುಲ್ಲಿ ಸರಿಹೊಂದಿಸುವ ಮೂಲಕ

11. How the wear in adjustable bearing is rectified as shown in the figure? | ಹೊಂದಾಣಿಕೆ ಬೇರಿಂಗ್‌ನಲ್ಲಿನ ಸವೆತವನ್ನು ಹೇಗೆ ಸರಿಹೊಂದಿಸಲಾಗುತ್ತದೆ?



A) By coating hard material on the housing | ಹೌಸಿಂಗ್ ಮೇಲೆ ಗಟ್ಟಿಯಾದ ವಸ್ತುಗಳನ್ನು ಲೇಪಿಸುವುದು

B) By adjusting the slotted nut? | ಸ್ಲಾಟ್‌ಡ್ ನಟ್ ಹೊಂದಿಸುವ ಮೂಲಕ

C) By punching the housing at equal intervals | ಸಮಾನ ಮಧ್ಯಂತರದಲ್ಲಿ ಹೌಸಿಂಗ್ ಪಂಚಿಂಗ್ ಮಾಡುವ ಮೂಲಕ

D) By placing the shim at equal intervals | ತಿಮ್ ಅನ್ನು ಸಮಾನ ಮಧ್ಯಂತರದಲ್ಲಿ ಇರಿಸುವ ಮೂಲಕ

Answer: B) By adjusting the slotted nut? | ಸ್ಲಾಟ್‌ಡ್ ನಟ್

ಹೊಂದಿಸುವ ಮೂಲಕ

12. Which grade of slip gauge is used in general workshop? | ಸಾಮಾನ್ಯ ಕಾರ್ಯಾಗಾರದಲ್ಲಿ ಯಾವ ದರ್ಜೆಯ ಸ್ಲಿಪ್ ಗೇಜ್ ಅನ್ನು ಬಳಸಲಾಗುತ್ತದೆ?

A) Grade II accuracy | ಗ್ರೇಡ್ II ನಿಖರತೆ (ಅಕ್ಕುರೆಸಿ) B) Grade '0' accuracy | ಗ್ರೇಡ್ 0 ನಿಖರತೆ (ಅಕ್ಕುರೆಸಿ)

C) Grade I accuracy | ಗ್ರೇಡ್ I ನಿಖರತೆ (ಅಕ್ಕುರೆಸಿ) D) Grade '00' accuracy | ಗ್ರೇಡ್ 00 ನಿಖರತೆ (ಅಕ್ಕುರೆಸಿ)

Answer: A) Grade II accuracy | ಗ್ರೇಡ್ II ನಿಖರತೆ (ಅಕ್ಕುರೆಸಿ)

13. Which special file is used in narrow workpieces? | ಕಿರಿದಾದ ವರ್ಕ್‌ಪೀಸ್‌ಗಳಲ್ಲಿ ಯಾವ ವಿಶೇಷ ಫೈಲ್ ಅನ್ನು ಬಳಸಲಾಗುತ್ತದೆ?

A) Square file | ಸ್ಕ್ವೇರ್ ಫೈಲ್ B) Swiss pattern file | ಸ್ವಿಸ್ ಮಾದರಿ ಫೈಲ್

C) Dread naught file | ಡ್ರೇಡ್ ನಾಟ್ ಫೈಲ್ D) Pillar file | ಪಿಲ್ಲರ್ ಫೈಲ್

Answer: D) Pillar file | ಪಿಲ್ಲರ್ ಫೈಲ್

14. Which formula calculates the pressure? | ಯಾವ ಸೂತ್ರವು ಒತ್ತಡವನ್ನು (ಪ್ರೆಶರ್) ಲೆಕ್ಕಾಚಾರ ಮಾಡುತ್ತದೆ?

A) Force - Area

B) Force/Area

C) Force + Area

D) Force x Area

Answer: B) Force/Area

15. Which term refers to the wear and tear of gear tooth due to extreme loads and notches? | ವಿಪರೀತ ಲೋಡ್‌ಗಳು ಮತ್ತು ನೋಚ್‌ಗಳಿಂದಾಗಿ ಗೇರ್ ಹಲ್ಲಿನ ಸವೆತ ಮತ್ತು ಟೀರ್ ಆಗುವುದನ್ನು ಯಾವ ಪದವು ಸೂಚಿಸುತ್ತದೆ?

A) Fatigue breakage | ಫೇಟಿಗ್ ಬ್ರೇಕೇಜ್

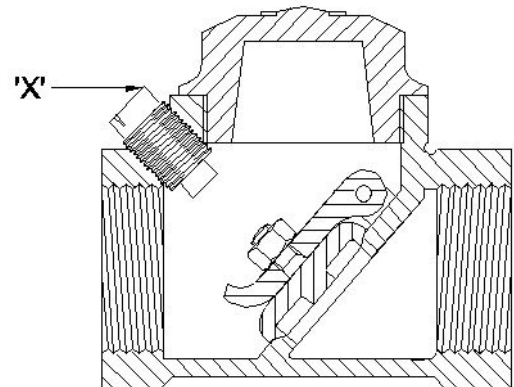
B) Rippling | ರಿಪ್ಪಲಿಂಗ್

C) Cold flow | ಕೋಲ್ಡ್ ಫ್ಲೋ

D) Crushing | ಕ್ರಷಿಂಗ್

Answer: A) Fatigue breakage | ಫೇಟಿಗ್ ಬ್ರೇಕೇಜ್

16. What is the name of the part marked as 'x' shown in the figure? | ಚಿತ್ರದಲ್ಲಿ ತೋರಿಸಿರುವ 'x' ಗುರುತಿಸಲಾದ ಭಾಗದ ಹೆಸರೇನು?



A) Disc hinge nut | ಡಿಸ್ಕ್ ಹಿಂಜ್ ನಟ್

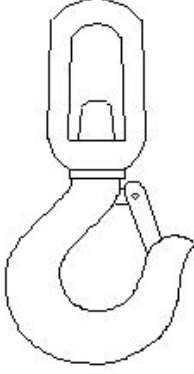
B) Disc | ಡಿಸ್ಕ್

C) Stop plug | ಸ್ಟಾಪ್ ಪ್ಲಗ್

D) Hinge pin | ಹಿಂಜ್ ಪಿನ್

Answer: C) Stop plug | ಸ್ಟಾಪ್ ಪ್ಲಗ್

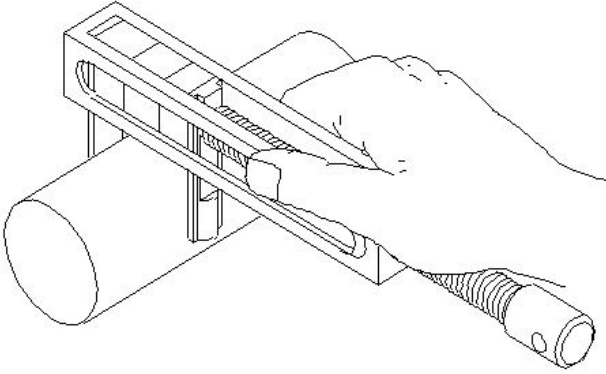
17. What is the name of the slinging device shown in the figure? | ಚಿತ್ರದಲ್ಲಿ ತೋರಿಸಿರುವ ಸ್ಲಿಂಗಿಂಗ್ ಸಾಧನದ ಹೆಸರೇನು?



- A) Eye hook with safety catch | ಸುರಕ್ಷತಾ ಕ್ಯಾಚ್‌ನೊಂದಿಗೆ ಐ ಹುಕ್
B) Eye hook | ಐ ಹುಕ್
C) Barrel hook | ಬ್ಯಾರೆಲ್ ಹುಕ್
D) Swivel spring safety hook | ಸ್ವಿವೆಲ್ ಸ್ಪ್ರಿಂಗ್ ಸುರಕ್ಷತೆ ಹುಕ್

Answer: D) Swivel spring safety hook | ಸ್ವಿವೆಲ್ ಸ್ಪ್ರಿಂಗ್ ಸುರಕ್ಷತೆ ಹುಕ್

18. Which instrument is used in measuring the external diameter shown in the figure? | ಚಿತ್ರದಲ್ಲಿ ತೋರಿಸಿರುವ ಬಾಹ್ಯ ವ್ಯಾಸವನ್ನು (ಎಕ್ಸ್ಟರ್ನಲ್ ಡಯಾಮೀಟರ್) ಅಳೆಯಲು ಯಾವ ಸಾಧನವನ್ನು ಬಳಸಲಾಗುತ್ತದೆ?



- A) Vernier caliper | ವರ್ನಿಯರ್ ಕ್ಯಾಲಿಪರ್
B) Parallel leg caliper | ಸಮಾನಾಂತರ ಲೆಗ್ ಕ್ಯಾಲಿಪರ್
C) Pair of special jaws by using slip gauge | ಸ್ಲಿಪ್ ಗೇಜ್ ಅನ್ನು ಬಳಸಿಕೊಂಡು ವಿಶೇಷ ಜಾಸ್ಗಳ ಕ್ಯಾಲಿಪರ್ ಜೋಡಿ
D) Outside caliper | ಔಟ್ ಸೈಡ್ ಕ್ಯಾಲಿಪರ್

Answer: C) Pair of special jaws by using slip gauge | ಸ್ಲಿಪ್ ಗೇಜ್ ಅನ್ನು ಬಳಸಿಕೊಂಡು ವಿಶೇಷ ಜಾಸ್ಗಳ ಜೋಡಿ

19. Which metal is used for electroplating to resist corrosion for a long period and to retain high polish? | ದೀರ್ಘಕಾಲದವರೆಗೆ ತುಕ್ಕು ತಡೆಯಲು ಮತ್ತು ಹೆಚ್ಚಿನ ಹೊಳಪು ಉಳಿಸಿಕೊಳ್ಳಲು ಎಲೆಕ್ಟ್ರೋಪ್ಲೇಟಿಂಗ್‌ಗೆ ಯಾವ ಲೋಹವನ್ನು ಬಳಸಲಾಗುತ್ತದೆ?

- A) Chromium | ಕ್ರೋಮಿಯಂ
B) Lead | ಲೆಡ್
C) Aluminium | ಅಲ್ಯೂಮಿನಿಯಮ್
D) Nickel | ನಿಕಲ್

Answer: A) Chromium | ಕ್ರೋಮಿಯಂ

20. Why lifting pockets are provided with equipment? | ಎತ್ತುವ ಪಾಕೆಟ್‌ಗಳಿಗೆ ಉಪಕರಣಗಳನ್ನು ಏಕೆ ಒದಗಿಸಲಾಗಿದೆ?

- A) Place the steel wedge | ಸ್ಟೀಲ್ ವೇಡ್ಜ್ ಇರಿಸಲು
B) Provision for bolt and nut | ಬೋಲ್ಟ್ ಮತ್ತು ನಟ್ ಅನ್ನು ಒದಗಿಸುವುದು
C) Position the roller for moving | ಚಲಿಸಲು ರೋಲರ್ ಅನ್ನು ಇರಿಸಿ
D) Place the crowbar for lifting | ಎತ್ತಲು ಕ್ರೌಬಾರ್ ಅನ್ನು ಇರಿಸಿ

Answer: D) Place the crowbar for lifting | ಎತ್ತಲು ಕ್ರೌಬಾರ್ ಅನ್ನು ಇರಿಸಿ

21. What is the term for that time during which the machine runs automatically without manual intervention? | ಯಂತ್ರವು ಹಸ್ತಚಾಲಿತ ಹಸ್ತಕ್ಷೇಪವಿಲ್ಲದೆ ಸ್ವಯಂಚಾಲಿತವಾಗಿ ಚಲಿಸುವ ಆ ಸಮಯದ ಪದ ಯಾವುದು?

- A) Machine cycle time | ಯಂತ್ರ ಸೈಕಲ್ ಸಮಯ
B) Auto cycle time | ಸ್ವಯಂ ಸೈಕಲ್ ಸಮಯ
C) Total cycle time | ಒಟ್ಟು ಸೈಕಲ್ ಸಮಯ
D) Over all cycle time | ಎಲ್ಲಾ ಸೈಕಲ್ ಸಮಯದಲ್ಲಿ

Answer: B) Auto cycle time | ಸ್ವಯಂ ಸೈಕಲ್ ಸಮಯ

22. Why the face of pulley is "Crowned" in power transmission? | ವಿದ್ಯುತ್ ಪ್ರಸಾರಣದಲ್ಲಿ ರಾಟಿಯ (ಪುಲ್ಲಿ) ಮುಖವು □ಕಿರೀಟ□ (ಕ್ರೌನ್ಡ್) ಆಗಿದೆ ಏಕೆ?

- A) Decrease the tension | ಒತ್ತಡವನ್ನು ಕಡಿಮೆ ಮಾಡಲು
B) Increase the tension | ಒತ್ತಡವನ್ನು ಹೆಚ್ಚಿಸಲು
C) Allows free rotation in pulley | ಪುಲ್ಲಿಯಲ್ಲಿ ಸುಲಭ ತಿರುಗುವಿಕೆಯನ್ನು ಅನುಮತಿಸಲು
D) Keep the belt centralised | ಬೆಲ್ಟ್ ಅನ್ನು ಕೇಂದ್ರೀಕರಿಸಲು

Answer: D) Keep the belt centralised | ಬೆಲ್ಟ್ ಅನ್ನು ಕೇಂದ್ರೀಕರಿಸಲು

23. Which file is used for lock repair and filing hard notches in keys? | ಲಾಕ್ ರಿಪೇರಿ ಮಾಡಲು ಮತ್ತು ಕೀಲಿಗಳಲ್ಲಿ ಹಾರ್ಡ್ ನೋಚ್‌ಗಳನ್ನು ಫೈಲಿಂಗ್ ಮಾಡಲು ಯಾವ ಫೈಲ್ ಅನ್ನು ಬಳಸಲಾಗುತ್ತದೆ?

- A) Pillar file | ಪಿಲ್ಲರ್ ಫೈಲ್
B) Flexible file | ಫ್ಲೆಕ್ಸಿಬಲ್ ಫೈಲ್
C) Swiss pattern file | ಸ್ವಿಸ್ ಮಾದರಿ ಫೈಲ್
D) Warding file | ವಾರ್ಡಿಂಗ್ ಫೈಲ್

Answer: D) Warding file | ವಾರ್ಡಿಂಗ್ ಫೈಲ್

24. Why standard brass is suitable for most engineering process? | ಹೆಚ್ಚಿನ ಎಂಜಿನಿಯರಿಂಗ್ ಪ್ರಕ್ರಿಯೆಗೆ ಗುಣಮಟ್ಟದ ಹಿತ್ತಾಳೆ ಏಕೆ ಸೂಕ್ತವಾಗಿದೆ?

- A) Has less ductile property | ಕಡಿಮೆ ಡಕ್ಟೈಲ್ ಗುಣವನ್ನು ಹೊಂದಿರುವುದು
B) Has ductile property | ಹೆಚ್ಚು ಡಕ್ಟೈಲ್ ಗುಣವನ್ನು ಹೊಂದಿರುವುದು
C) Suitable for hot working | ಬಿಸಿ ಕೆಲಸ ಮಾಡಲು ಸೂಕ್ತವಾಗಿದೆ
D) Suitable for cold working | ತಂಪು ಕೆಲಸ ಮಾಡಲು ಸೂಕ್ತವಾಗಿದೆ

Answer: A) Has less ductile property | ಕಡಿಮೆ ಡಕ್ಟೈಲ್ ಗುಣವನ್ನು ಹೊಂದಿರುವುದು

25. Which finishing operation is performed by the tool that rotates and reciprocates simultaneously? | ಏಕಕಾಲದಲ್ಲಿ ತಿರುಗುವ

ಮತ್ತು ಪರಸ್ಪರ ವಿನ್ಯಾಸವು ಮಾತೃಕಾ ಸಾಧನದಿಂದ ಯಾವ ಫಿನಿಶಿಂಗ್ ಆಪರೇಷನ್ ನಡೆಸಲಾಗುತ್ತದೆ?

- A) Honing | ಹೊನಿಂಗ್ B) Drilling | ಡ್ರಿಲ್ಲಿಂಗ್
C) Grinding | ಗ್ರೈಂಡಿಂಗ್ D) Lapping | ಲಾಪ್ಪಿಂಗ್

Answer: A) Honing | ಹೊನಿಂಗ್

26. What is the purpose of key? | ಕೀಲಿಯ ಉದ್ದೇಶವೇನು?

- A) To lock the assembly part | ಅಸೆಂಬ್ಲಿ ಭಾಗವನ್ನು ಲಾಕ್ ಮಾಡಲು
B) For assembly purpose | ಅಸೆಂಬ್ಲಿ ಉದ್ದೇಶಕ್ಕಾಗಿ
C) To permit clearance between mating parts | ಮೇಟಿಂಗ್ ಭಾಗಗಳ ನಡುವೆ ಕ್ಲಿಯರೆನ್ಸ್ ಅನುಮತಿಸಲು
D) To transmit torque | ಟಾರ್ಕ್ ಅನ್ನು ರವಾನಿಸಲು

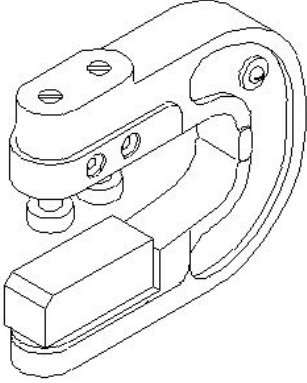
Answer: D) To transmit torque | ಟಾರ್ಕ್ ಅನ್ನು ರವಾನಿಸಲು

27. What causes rippling in gear tooth? | ಗೇರ್ ಹಲ್ಲಿನಲ್ಲಿ ಏರಿಳಿತಕ್ಕೆ ಕಾರಣವೇನು?

- A) Cyclic loads under high contact stress | ಹೆಚ್ಚಿನ ಸಂಪರ್ಕದ ಒತ್ತಡದಲ್ಲಿ ಚಕ್ರದ ಹೊರಗಲು
B) Overload exceeds tensile strength | ಓವರ್‌ಲೋಡ್ ಕರ್ಷಕ ಶಕ್ತಿಯನ್ನು ಮೀರುತ್ತದೆ
C) Extreme tooth loads | ಹಲ್ಲಿನ ಮೇಲೆ ವಿಪರೀತ ಹೊರಗಲು
D) Misalignment of gears | ಗೇರ್‌ಗಳ ತಪ್ಪು ಜೋಡಣೆ

Answer: A) Cyclic loads under high contact stress | ಹೆಚ್ಚಿನ ಸಂಪರ್ಕದ ಒತ್ತಡದಲ್ಲಿ ಚಕ್ರದ ಹೊರಗಲು

28. What is the name of the gauge shown in the figure? | ಚಿತ್ರದಲ್ಲಿ ತೋರಿಸಿರುವ ಗೇಜ್‌ನ ಹೆಸರೇನು?



- A) Threaded snap gauge | ಥ್ರೆಡೆಡ್ ಸ್ನಾಪ್ ಗೇಜ್ B) Plain snap gauge | ಪ್ಲೇನ್ ಸ್ನಾಪ್ ಗೇಜ್
C) Adjustable snap gauge | ಹೊಂದಿಸಬಹುದಾದ (ಅಡ್ಜಸ್ಟಬಲ್) ಸ್ನಾಪ್ ಗೇಜ್
D) Caliper gauge | ಕ್ಯಾಲಿಪರ್ ಗೇಜ್

Answer: C) Adjustable snap gauge | ಹೊಂದಿಸಬಹುದಾದ (ಅಡ್ಜಸ್ಟಬಲ್) ಸ್ನಾಪ್ ಗೇಜ್

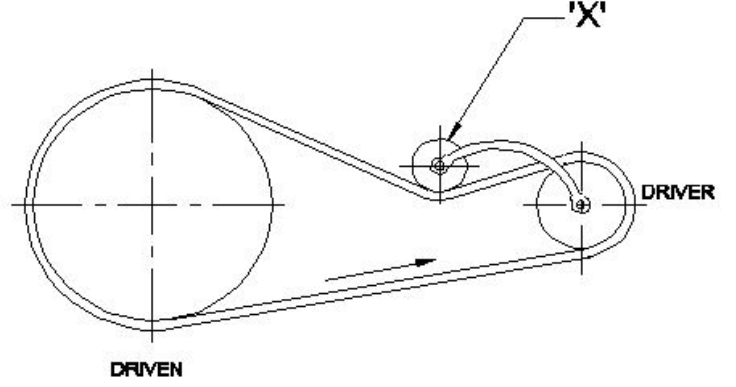
29. How the gripping property of the dried belt is improved? | ಒಣಗಿದ ಬೆಲ್ಟ್‌ನ ಹಿಡಿತದ ಆಸ್ತಿಯನ್ನು ಹೇಗೆ ಸುಧಾರಿಸುವುದು?

- A) By Reducing the distance between pulleys | ಪುಲ್ಲಿಗಳ ನಡುವಿನ ಅಂತರವನ್ನು ಕಡಿಮೆ ಮಾಡುವ ಮೂಲಕ
B) By applying powdered resin | ಪುಡಿಮಾಡಿದ ರೇಸಿನ್‌ನ್ನು ಅಪ್ಲೈ ಮಾಡುವ ಮೂಲಕ

- C) By Increasing the distance between pulleys | ಪುಲ್ಲಿಗಳ ನಡುವಿನ ಅಂತರವನ್ನು ಹೆಚ್ಚಿಸುವ ಮೂಲಕ
D) By using Jockey pulley | ಜಾಕಿ ಪುಲ್ಲಿಯನ್ನು ಬಳಸುವ ಮೂಲಕ

Answer: B) By applying powdered resin | ಪುಡಿಮಾಡಿದ ರೇಸಿನ್‌ನ್ನು ಅಪ್ಲೈ ಮಾಡುವ ಮೂಲಕ

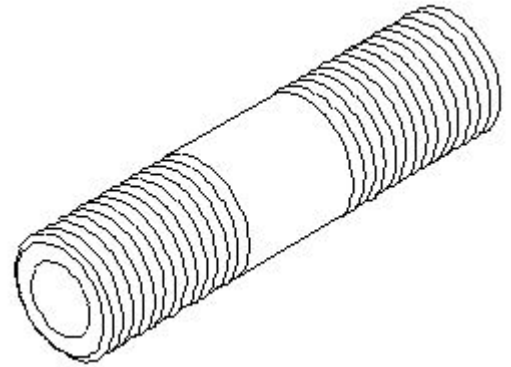
30. What is the name of the part marked as 'x' shown in the figure? | ಚಿತ್ರದಲ್ಲಿ ತೋರಿಸಿರುವ 'x' ಒಂದು ಗುರುತಿಸಲಾದ ಭಾಗದ ಹೆಸರೇನು?



- A) Jockey pulley | ಜಾಕಿ ಪುಲ್ಲಿ B) Step pulley | ಹಂತ ಪುಲ್ಲಿ
C) Driven pulley | ಡ್ರಿವನ್ ಪುಲ್ಲಿ D) Driver pulley | ಡ್ರೈವರ್ ಪುಲ್ಲಿ

Answer: A) Jockey pulley | ಜಾಕಿ ಪುಲ್ಲಿ

31. What is the name of the pipe fitting item shown in the figure? | ಚಿತ್ರದಲ್ಲಿ ತೋರಿಸಿರುವ ಪೈಪ್ ಫಿಟಿಂಗ್ ಐಟಂನ ಹೆಸರೇನು?



- A) Long nipple | ಲಾಂಗ್ ನಿಪ್ಪಲ್ B) Close nipple | ಕ್ಲೋಸ್ ನಿಪ್ಪಲ್
C) Short nipple | ಶಾರ್ಟ್ ನಿಪ್ಪಲ್ D) Connector | ಕನೆಕ್ಟರ್

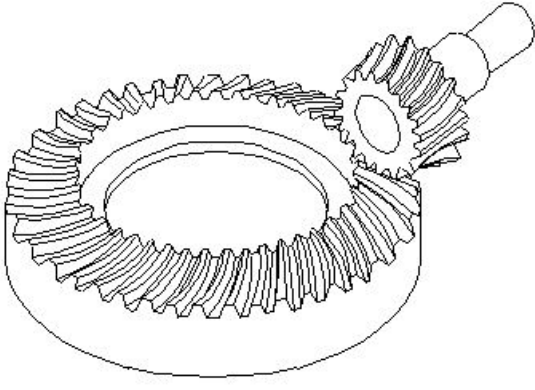
Answer: C) Short nipple | ಶಾರ್ಟ್ ನಿಪ್ಪಲ್

32. How to arrest the leakage in pipe fitting? | ಪೈಪ್ ಅಳವಡಿಕೆಯಲ್ಲಿ ಸೋರಿಕೆಯನ್ನು ತಡೆಯುವುದು ಹೇಗೆ?

- A) By applying solution | ಸೊಲ್ಯೂಷನ್ ಹಚ್ಚುವುದರಿಂದ
B) By fixing with quick fix | ಕ್ವಿಕ್ ಫಿಕ್ಸ್ ಹಚ್ಚುವುದರಿಂದ
C) By hem packing | ಹೆಮ್ ಪ್ಯಾಕಿಂಗ್ ಮಾಡುವುದರಿಂದ
D) By rapping with plastic wire | ಪ್ಲಾಸ್ಟಿಕ್ ತಂತಿಯೊಂದಿಗೆ ರಾಪಿಂಗ್ ಮಾಡುವುದರಿಂದ

Answer: C) By hem packing | ಹೆಮ್ ಪ್ಯಾಕಿಂಗ್ ಮಾಡುವುದರಿಂದ

33. What is the name of the gear shown in the figure? | ಚಿತ್ರದಲ್ಲಿ ತೋರಿಸಿರುವ ಗೇರ್‌ನ ಹೆಸರೇನು?



- A) Hypoid gear | ಹೈಪಾಯಿಡ್ ಗೇರ್
 B) Bevel gear | ಬೆವೆಲ್ ಗೇರ್
 C) Worm shaft and worm gear | ವರ್ಮ್ ಶಾಫ್ಟ್ ಮತ್ತು ವರ್ಮ್ ಗೇರ್
 D) Mitre gear | ಮಿಟರ್ ಗೇರ್

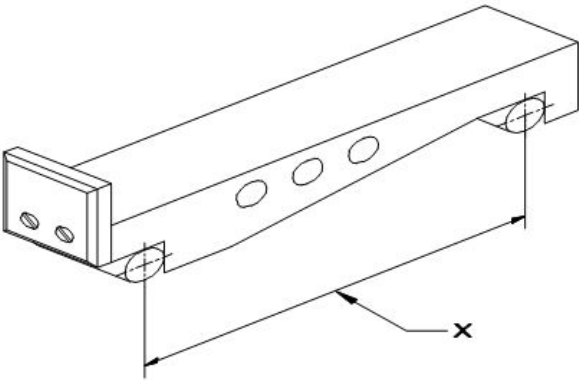
Answer: A) Hypoid gear | ಹೈಪಾಯಿಡ್ ಗೇರ್

34. Why extra clearance is provided between bearing and journal in the aluminium alloy bearing? | ಅಲ್ಯೂಮಿನಿಯಂ ಅಲ್ಲಾಯ್ ಬೇರಿಂಗ್‌ನಲ್ಲಿ ಬೇರಿಂಗ್ ಮತ್ತು ಜರ್ನಲ್ ನಡುವೆ ಹೆಚ್ಚುವರಿ ಕ್ಲಿಯರೆನ್ಸ್ ಅನ್ನು ಏಕೆ ಒದಗಿಸಲಾಗಿದೆ?

- A) For corrosion resistance | ತುಕ್ಕು ನಿರೋಧಕತೆಗಾಗಿ (ರೆಸಿಸ್ಟೆನ್ಸ್)
 B) To overcome high thermal expansion | ಹೆಚ್ಚಿನ ಉಷ್ಣ ವಿಸ್ತರಣೆಯನ್ನು ಜಯಿಸಲು
 C) To prevent wear resistance | ಸವೆತ ಪ್ರತಿರೋಧವನ್ನು ತಡೆಗಟ್ಟಲು
 D) Lubricant to flow freely | ಲೂಬ್ರಿಕೆಂಟ್ ಮುಕ್ತವಾಗಿ ಹರಿಯುವಂತೆ ಮಾಡಲು

Answer: B) To overcome high thermal expansion | ಹೆಚ್ಚಿನ ಉಷ್ಣ ವಿಸ್ತರಣೆಯನ್ನು ಜಯಿಸಲು

35. What is marked as 'X' shown in the figure? | ಚಿತ್ರದಲ್ಲಿ ತೋರಿಸಿರುವ X ಒಂದು ಗುರುತಿಸಲಾದ ಭಾಗದ ಹೆಸರೇನು?



- A) Length of sine bar | ಸೈನ್ ಬಾರ್‌ನ ಉದ್ದ
 B) Contact rollers | ಕಾಂಟ್ಯಾಕ್ಟ್ ರೋಲರುಗಳು
 C) Drilled holes | ಕೊರೆದ ರಂಧ್ರಗಳು (ಡ್ರಿಲ್ಡ್ ಹೋಲ್ಸ್)
 D) Width | ಅಗಲ

Answer: A) Length of sine bar | ಸೈನ್ ಬಾರ್‌ನ ಉದ್ದ

36. Which type of lock washer uses flat or oval type head screw? | ಯಾವ ರೀತಿಯ ಲಾಕ್ ವಾಷರ್ ಫ್ಲಾಟ್ ಅಥವಾ ಅಂಡಾಕಾರದ ಹೆಡ್ ಸ್ಕ್ರೂ ಅನ್ನು ಬಳಸುತ್ತದೆ?

- A) External type | ಬಾಹ್ಯಪ್ರಕಾರ
 B) Counter sunk type | ಕೌಂಟರ್ ಮುಳುಗಿದ ಪ್ರಕಾರ
 C) Internal and external type | ಆಂತರಿಕ ಮತ್ತು ಬಾಹ್ಯಪ್ರಕಾರ
 D) Internal type | ಆಂತರಿಕ ಪ್ರಕಾರ

Answer: B) Counter sunk type | ಕೌಂಟರ್ ಮುಳುಗಿದ ಪ್ರಕಾರ

37. What is the use of grade 00 accuracy slip gauges? | ಗ್ರೇಡ್ 00 ನಿಖರತೆಯ ಸ್ಲೈಪ್ ಗೇಜ್‌ಗಳ ಬಳಕೆ ಏನು?

- A) Tool room applications | ಟೂಲ್ ರೂಮ್ ಅಪ್ಲಿಕೇಶನ್‌ಗಳು
 B) Inspection grade | ತಪಾಸಣೆ ದರ್ಜೆ
 C) General workshop applications | ಸಾಮಾನ್ಯ ಕಾರ್ಯಾಗಾರದ ಅನ್ವಯಗಳು
 D) Calibration grade | ಮಾಪನಾಂಕ ನಿರ್ಣಯ ದರ್ಜೆ

Answer: D) Calibration grade | ಮಾಪನಾಂಕ ನಿರ್ಣಯ ದರ್ಜೆ

38. Which bearing material has poor thermal conductivity? | ಯಾವ ಬೇರಿಂಗ್ ವಸ್ತುವು ಕಳಪೆ ಉಷ್ಣ ವಾಹಕತೆಯನ್ನು ಹೊಂದಿದೆ?

- A) Teflon | ಟೆಫ್ಲಾನ್
 B) Nylon | ನೈಲಾನ್
 C) Laminated phenolic | ಲ್ಯಾಮಿನೇಟ್ ಫೀನಾಲಿಕ್ಸ್
 D) Sintered alloys | ಸಿಂಟರ್ಡ್ ಮಿಶ್ರಲೋಹಗಳು (ಅಲ್ಲಾಯ್)

Answer: C) Laminated phenolic | ಲ್ಯಾಮಿನೇಟ್ ಫೀನಾಲಿಕ್ಸ್

39. What is the name of the report used to measure and review the efficiency of a person, machine and factory? | ವ್ಯಕ್ತಿ, ಯಂತ್ರ ಮತ್ತು ಕಾರ್ಖಾನೆಯ ದಕ್ಷತೆಯನ್ನು ಅಳಿಯಲು ಮತ್ತು ಪರಿಶೀಲಿಸಲು ಬಳಸುವ ವರದಿಯ ಹೆಸರೇನು?

- A) Audit report | ಆಡಿಟ್ ವರದಿ
 B) Medical report | ವೈದ್ಯಕೀಯ ವರದಿ
 C) Productivity report | ಉತ್ಪಾದನಾ ವರದಿ
 D) Inspection report | ತಪಾಸಣೆ ವರದಿ

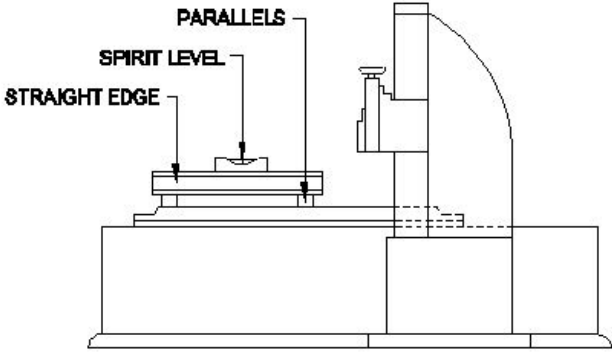
Answer: C) Productivity report | ಉತ್ಪಾದನಾ ವರದಿ

40. How low speed gear is lubricated? | ಕಡಿಮೆ ವೇಗದ ಗೇರ್ ಅನ್ನು ಹೇಗೆ ಲೂಬ್ರಿಕೇಟ್ ಮಾಡಲಾಗುತ್ತದೆ?

- A) Gravity feed | ಗ್ರಾವಿಟಿ ಫೀಡ್
 B) Oilcan type or brush | ಆಯಿಲ್ಕಾನ್ ಪ್ರಕಾರ ಅಥವಾ ಬ್ರಷ್
 C) Splash type | ಸ್ಪಾಶ್ ಪ್ರಕಾರ
 D) Oil pump | ತೈಲ ಪಂಪ್

Answer: B) Oilcan type or brush | ಆಯಿಲ್ಕಾನ್ ಪ್ರಕಾರ ಅಥವಾ ಬ್ರಷ್

41. Why spirit level should be placed on bridge as shown in the figure? | ತೋರಿಸಿರುವಂತೆ ಸೇತುವೆಯ ಮೇಲೆ ಸ್ಪಿರಿಟ್ ಮಟ್ಟವನ್ನು ಏಕೆ ಇಡಬೇಕು?



- A) To check the squareness of the surface | ಚೌಕಟ್ಟನ್ನು ಪರೀಕ್ಷಿಸಲು
 B) To avoid any error in spirit level | ಸ್ಪಿರಿಟ್ ಲೆವೆಲ್ನಲ್ಲಿ ಯಾವುದೇ ದೋಷವನ್ನು ತಪ್ಪಿಸಲು
 C) Inaccuracy of the scraped surface | ಸ್ಕ್ರಾಪ್ ಮಾಡಿದ ಮೇಲ್ಮೈಯ ಅಸಮರ್ಪಕತೆ
 D) To correct the floor level error | ನೆಲದ ಮಟ್ಟದ ದೋಷವನ್ನು ಸರಿಪಡಿಸಲು

Answer: C) Inaccuracy of the scraped surface | ಸ್ಕ್ರಾಪ್ ಮಾಡಿದ ಮೇಲ್ಮೈಯ ಅಸಮರ್ಪಕತೆ

42. What is the use of Taly - Surf? | ಟ್ಯಾಲಿ - ಸರ್ಫ್‌ನ ಉಪಯೋಗವೇನು?

- A) To measure flatness | ಸಮತಲತೆಯನ್ನು ಅಳೆಯುವುದು
 B) To measure angle | ಕೋನವನ್ನು ಅಳೆಯುವುದು
 C) To measure surface texture | ಸರ್ಫೇಸ್ ವಿನ್ಯಾಸವನ್ನು ಅಳೆಯುವುದು
 D) To measure parallelism | ಸಮಾನಾಂತರತೆಯನ್ನು ಅಳೆಯುವುದು

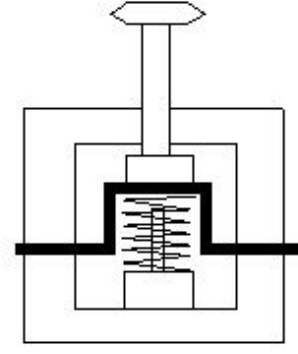
Answer: C) To measure surface texture | ಸರ್ಫೇಸ್ ವಿನ್ಯಾಸವನ್ನು ಅಳೆಯುವುದು

43. What is the effect of the disengaged clutch position in a multiplate clutch? | ಮಲ್ಟಿಪ್ಲೇಟ್ ಕ್ಲಚ್‌ನಲ್ಲಿ ನಿಷ್ಕ್ರಿಯಗೊಂಡ ಕ್ಲಚ್ ಸ್ಥಾನದ ಪರಿಣಾಮವೇನು?

- A) Transmission gear box brought to rest | ಟ್ರಾನ್ಸ್ಮಿಷನ್ ಗೇರ್ ಬಾಕ್ ಅನ್ನು ವಿಶ್ರಾಂತಿಗೆ ತರಲಾಗಿದೆ
 B) Transmission gear box starts to run | ಟ್ರಾನ್ಸ್ಮಿಷನ್ ಗೇರ್ ಬಾಕ್ ಚಲಾಯಿಸಲು ಪ್ರಾರಂಭಿಸುತ್ತದೆ
 C) Armature transmits the drive | ಆರ್ಮೇಚರ್ ಡ್ರೈವ್ ಅನ್ನು ರವಾನಿಸುತ್ತದೆ
 D) Clutch provides drive | ಕ್ಲಚ್ ಡ್ರೈವ್ ಅನ್ನು ಒದಗಿಸುತ್ತದೆ

Answer: A) Transmission gear box brought to rest | ಟ್ರಾನ್ಸ್ಮಿಷನ್ ಗೇರ್ ಬಾಕ್ ಅನ್ನು ವಿಶ್ರಾಂತಿಗೆ ತರಲಾಗಿದೆ

44. What is the name of the position of electro pneumatic push button in the change over condition shown in the figure? | ಚಿತ್ರದಲ್ಲಿ ತೋರಿಸಿರುವ ಸ್ಥಿತಿಯ ಬದಲಾವಣೆಯಲ್ಲಿ ಎಲೆಕ್ಟ್ರೋ ನ್ಯೂಮ್ಯಾಟಿಕ್ ಪುಶ್ ಬಟನ್ ಸ್ಥಾನದ ಹೆಸರೇನು?



- A) Normal position | ನಾರ್ಮಲ್ ಪೊಸಿಷನ್
 B) Vertical position | ವರ್ಟಿಕಲ್ ಪೊಸಿಷನ್
 C) Horizontal position | ಹಾರಿಜಾಂಟಲ್ ಪೊಸಿಷನ್
 D) Actuated position | ಆಕ್ಟುಯೇಟೆಡ್ ಪೊಸಿಷನ್

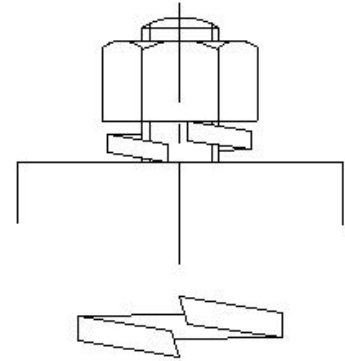
Answer: D) Actuated position | ಆಕ್ಟುಯೇಟೆಡ್ ಪೊಸಿಷನ್

45. What is the effect of excessive tension in belt drive? | ಬೆಲ್ಟ್ ಡ್ರೈವಿನಲ್ಲಿ ಅತಿಯಾದ ಒತ್ತಡದ ಪರಿಣಾಮವೇನು?

- A) Speed increases | ವೇಗ ಹೆಚ್ಚುತ್ತದೆ
 B) Speed reduces | ವೇಗ ಕಡಿಮೆಯಾಗುತ್ತದೆ
 C) Life of belt increases | ಬೆಲ್ಟ್ ಲೈಫ್ ಹೆಚ್ಚಾಗುತ್ತದೆ
 D) Life of belt decreases | ಬೆಲ್ಟ್ ಲೈಫ್ ಕಡಿಮೆಯಾಗುತ್ತದೆ

Answer: D) Life of belt decreases | ಬೆಲ್ಟ್ ಲೈಫ್ ಕಡಿಮೆಯಾಗುತ್ತದೆ

46. What is the name of the locking device shown in the figure? | ಚಿತ್ರದಲ್ಲಿ ತೋರಿಸಿರುವ ಲಾಕಿಂಗ್ ಸಾಧನದ ಹೆಸರೇನು?



- A) Locking plate | ಲಾಕ್ ಪ್ಲೇಟ್
 B) Tab washer | ಟ್ಯಾಬ್ ವಾಷರ್
 C) Lock washer | ಲಾಕ್ ವಾಷರ್
 D) Spring washer | ಸ್ಪ್ರಿಂಗ್ ವಾಷರ್

Answer: D) Spring washer | ಸ್ಪ್ರಿಂಗ್ ವಾಷರ್

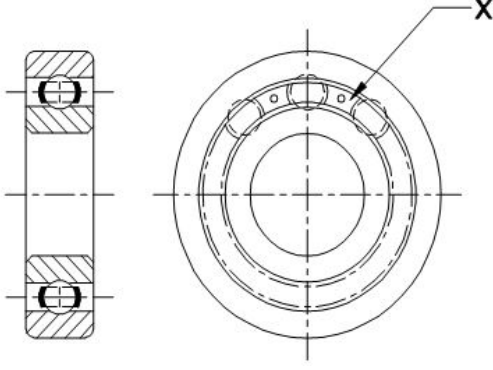
47. Which cutting fluid is used for heavy duty machine with less cutting speed? | ಕಡಿಮೆ ಕತ್ತರಿಸುವ ವೇಗವನ್ನು ಹೊಂದಿರುವ ಹೆವಿ ಡ್ಯೂಟಿ ಯಂತ್ರಕ್ಕೆ ಯಾವ ಕತ್ತರಿಸುವ ದ್ರವವನ್ನು ಬಳಸಲಾಗುತ್ತದೆ?

- A) Synthetic fluid | ಸಂಶ್ಲೇಷಿತ ದ್ರವ (ಸಿಂಥೆಟಿಕ್ ಫ್ಲೂಯಿಡ್)
 B) Straight mineral oil | ಕೊಬ್ಬಿನ ಎಣ್ಣೆ
 C) Soluble oil | ಕರಗುವ ಎಣ್ಣೆ
 D) Fatty oil | ಕೊಬ್ಬಿನ ಎಣ್ಣೆ

Answer: D) Fatty oil | ಕೊಬ್ಬಿನ ಎಣ್ಣೆ

48. What is the name of the part marked as 'X' shown in the

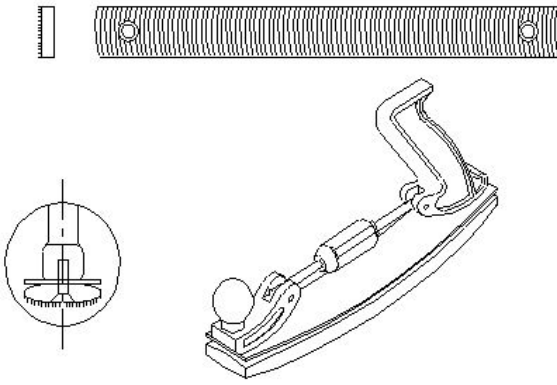
figure? | ಚಿತ್ರದಲ್ಲಿ ತೋರಿಸಿರುವ □ X ಒಂದು ಗುರುತಿಸಲಾದ ಭಾಗದ ಹೆಸರೇನು?



- A) Ball separating gauge | ಬಾಲ್ ಬೇರ್ಪಡಿಸುವ ಗೇಜ್
 B) Inner race | ಇನ್ನರ್ ರೇಸ್
 C) Outer race | ಔಟರ್ ರೇಸ್
 D) Ball | ಬಾಲ್

Answer: A) Ball separating gauge | ಬಾಲ್ ಬೇರ್ಪಡಿಸುವ ಗೇಜ್

49. What is the name of the file shown in the figure? | ಚಿತ್ರದಲ್ಲಿ ತೋರಿಸಿರುವ ಫೈಲಿನ ಹೆಸರೇನು?



- A) Tinker's file | ಟಿಂಕರ್ಸ್ ಫೈಲ್
 B) Crossing file | ಕ್ರಾಸಿಂಗ್ ಫೈಲ್
 C) Dread naught file | ಡ್ರೆಡ್ ನಾಟ್ ಫೈಲ್
 D) Swiss pattern file | ಸ್ವಿಸ್ ಮಾದರಿ ಫೈಲ್

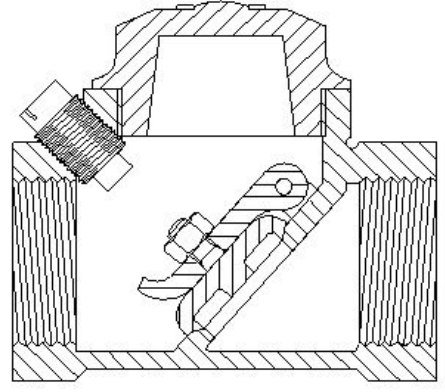
Answer: A) Tinker's file | ಟಿಂಕರ್ಸ್ ಫೈಲ್

50. Which method of surface hardening is done in a heated salt bath? | ಹೀಟೆಡ್ ಸಾಲ್ ಬಾತ್ನಲ್ಲಿ ಸರ್ಫೇಸ್ ಹಾರ್ಡೆನಿಂಗಿನ ಯಾವ ವಿಧಾನವನ್ನು ಮಾಡಲಾಗುತ್ತದೆ?

- A) Gas carburising | ಗ್ಯಾಸ್ ಕಾರ್ಬುರೈಸಿಂಗ್
 B) Liquid carburising | ಲಿಕ್ವಿಡ್ ಕಾರ್ಬುರೈಸಿಂಗ್
 C) Pack carburising | ಪ್ಯಾಕ್ ಕಾರ್ಬುರೈಸಿಂಗ್
 D) Flame hardening | ಫ್ಲೇಮ್ ಹಾರ್ಡೆನಿಂಗ್

Answer: B) Liquid carburising | ಲಿಕ್ವಿಡ್ ಕಾರ್ಬುರೈಸಿಂಗ್

51. What is the name of the valve shown in the figure? | ಚಿತ್ರದಲ್ಲಿ ತೋರಿಸಿರುವ ಕವಾಟದ ಹೆಸರೇನು?



- A) Pressure type valve | ಒತ್ತಡ ಪ್ರಕಾರದ ಕವಾಟ
 B) Flow control valve | ಫ್ಲೋ ಕಂಟ್ರೋಲ್ ವಾಲ್ವ್
 C) Ball type check valve | ಬಾಲ್ ಟೈಪ್ ಚೆಕ್ ವಾಲ್ವ್
 D) Swing check valve | ಸ್ವಿಂಗ್ ಚೆಕ್ ವಾಲ್ವ್

Answer: D) Swing check valve | ಸ್ವಿಂಗ್ ಚೆಕ್ ವಾಲ್ವ್

52. Which cutting fluid is used for turning copper? | ತಾಮ್ರವನ್ನು ಟರ್ನಿಂಗ್ ಮಾಡಲು ಯಾವ ಕತ್ತರಿಸುವ ದ್ರವವನ್ನು ಬಳಸಲಾಗುತ್ತದೆ?

- A) Kerosene | ಸೀಮೆಎಣ್ಣೆ
 B) Soluble oil | ಕರಗುವ ಎಣ್ಣೆ
 C) Lard oil | ಲಾರ್ಡ್ ಎಣ್ಣೆ
 D) Mineral oil | ಖನಿಜ ತೈಲ

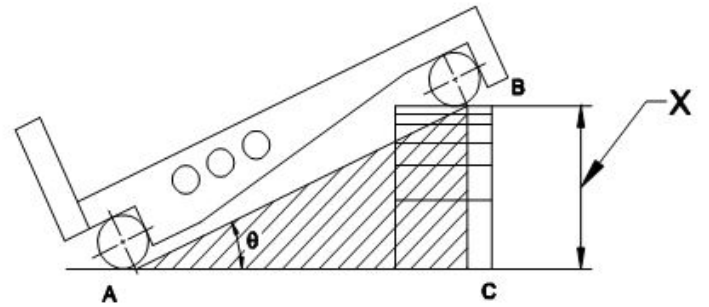
Answer: B) Soluble oil | ಕರಗುವ ಎಣ್ಣೆ

53. What is the effect of using an oil resistant rubber seal in a pressure relief valve? | ಪ್ರೆಷರ್ ರಿಲೀಫ್ ವಾಲ್ವ್‌ನಲ್ಲಿ ತೈಲ ನಿರೋಧಕ ರಬ್ಬರ್ ಸೀಲ್ ಅನ್ನು ಬಳಸುವುದರ ಪರಿಣಾಮವೇನು?

- A) To ensure cushioning effect | ಮೆತ್ತನೆಯ ಪರಿಣಾಮವನ್ನು ಖಚಿತಪಡಿಸಿಕೊಳ್ಳಲು
 B) To create appearance | ನೋಟವನ್ನು ರಚಿಸಲು
 C) To prevent dirt mixing with oil | ತೈಲದೊಂದಿಗೆ ಕೊಳಕು ಮಿಶ್ರಣವನ್ನು ತಡೆಗಟ್ಟಲು
 D) To prevent leakage between cast body and screw | ಕಾಸ್ಟ್ ಬಾಡಿ ಮತ್ತು ಸ್ಕ್ರೂ ನಡುವೆ ಸೋರಿಕೆಯನ್ನು ತಡೆಗಟ್ಟಲು

Answer: D) To prevent leakage between cast body and screw | ಕಾಸ್ಟ್ ಬಾಡಿ ಮತ್ತು ಸ್ಕ್ರೂ ನಡುವೆ ಸೋರಿಕೆಯನ್ನು ತಡೆಗಟ್ಟಲು

54. What is the name of the part marked as 'X' shown in the figure? | ಚಿತ್ರದಲ್ಲಿ ತೋರಿಸಿರುವ □ X ಒಂದು ಗುರುತಿಸಲಾದ ಭಾಗದ ಹೆಸರೇನು?



- A) Datum surface | ದಾಟಮ್ ಸರ್ಫೇಸ್
 B) Height of slip gauge | ಸ್ಲಿಪ್ ಗೇಜ್ ಎತ್ತರ

- C) Taper angle | ಟೇಪರ್ ಅಂಗಲ್ D) Length of sine bar | ಸೈನ್ ಬಾರ್ ಉದ್ದ

Answer: B) Height of slip gauge | ಸ್ಲಿಪ್ ಗೇಜ್ ಎತ್ತರ

55. Which process refines the structure of steel component? | ಸ್ಟೀಲ್ ಕಾಂಪೋನೆಂಟಿನ ರಚನೆಯನ್ನು ಯಾವ ಪ್ರಕ್ರಿಯೆಯು ಸಂಸ್ಕರಿಸುತ್ತದೆ?

- A) Tempering | ಟೆಂಪರಿಂಗ್ B) Annealing | ಅನೀಲಿಂಗ್
C) Hardening | ಹಾರ್ಡೆನಿಂಗ್ D) Normalising | ನಾರ್ಮಲೈಸಿಂಗ್

Answer: D) Normalising | ನಾರ್ಮಲೈಸಿಂಗ್

56. What effect does viewing a bar-type torque wrench at an angle have on the reading? | ಬಾರ್-ಟೈಪ್ ಟಾರ್ಕ್ ವ್ರೆಂಚ್ ಅನ್ನು ಕೋನದಲ್ಲಿ (ಅಂಗಲ್) ನೋಡುವುದರಿಂದ ರೀಡಿಂಗ್ ಮೇಲೆ ಯಾವ ಪರಿಣಾಮ ಬೀರುತ್ತದೆ?

- A) More error | ಹೆಚ್ಚು ದೋಷ B) Correct reading | ಸರಿಯಾದ ರೀಡ್
C) False reading | ತಪ್ಪು ರೀಡ್ D) Slight error | ಸ್ವಲ್ಪ ದೋಷ

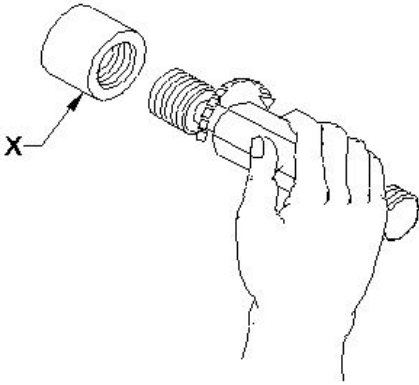
Answer: C) False reading | ತಪ್ಪು ರೀಡ್

57. Which type of key is screwed on to the shaft key way? | ಶಾಫ್ಟ್ ಕೀವೆಗೆ ಯಾವ ರೀತಿಯ ಕೀಯನ್ನು ಸ್ಕ್ರೂ ಮಾಡಲಾಗುತ್ತದೆ?

- A) Flat saddle key | ಫ್ಲಾಟ್ ಸ್ಯಾಡಲ್ ಕೀ B) Hollow saddle key | ಹಲೋ ಸ್ಯಾಡಲ್ ಕೀ
C) Circular taper key | ಸರ್ಕ್ಯುಲರ್ ಟೇಪರ್ ಕೀ D) Feather key | ಫೆದರ್ ಕೀ

Answer: D) Feather key | ಫೆದರ್ ಕೀ

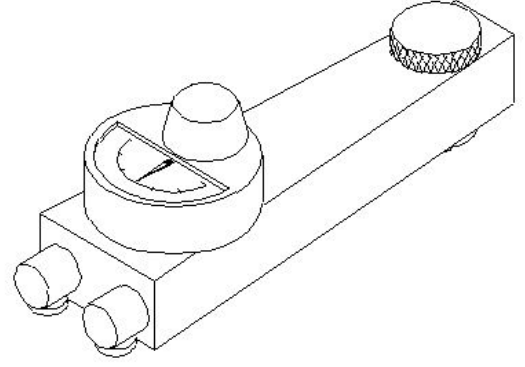
58. What is the name of the part marked as X shown in the figure? | ಚಿತ್ರದಲ್ಲಿ X ಎಂದು ಗುರುತಿಸಲಾದ ಭಾಗದ ಹೆಸರೇನು?



- A) Workpiece | ವರ್ಕ್ ಪೀಸ್ B) Plug gauge | ಪ್ಲಗ್ ಗೇಜ್
C) Thread gauge | ಥ್ರೆಡ್ ಗೇಜ್ D) Ring gauge | ರಿಂಗ್ ಗೇಜ್

Answer: A) Workpiece | ವರ್ಕ್ ಪೀಸ್

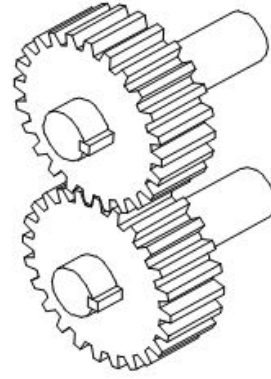
59. What is the name of the instrument that measures surface quality shown in the figure? | ಚಿತ್ರದಲ್ಲಿ ತೋರಿಸಿರುವ ಮೇಲ್ಮೈ (ಸರ್ಫೇಸ್) ಗುಣಮಟ್ಟವನ್ನು ಅಳಿಯುವ ಉಪಕರಣದ ಹೆಸರೇನು?



- A) Electrical surface indicator | ಎಲೆಕ್ಟ್ರಿಕಲ್ ಸರ್ಫೇಸ್ ಇಂಡಿಕೇಟರ್ B) Dial test indicator | ಡಯಲ್ ಟೆಸ್ಟ್ ಇಂಡಿಕೇಟರ್
C) Electronic surface indicator | ಎಲೆಕ್ಟ್ರಾನಿಕ್ ಸರ್ಫೇಸ್ ಇಂಡಿಕೇಟರ್ D) Mechanical surface indicator | ಮೆಕ್ಯಾನಿಕಲ್ ಸರ್ಫೇಸ್ ಇಂಡಿಕೇಟರ್

Answer: D) Mechanical surface indicator | ಮೆಕ್ಯಾನಿಕಲ್ ಸರ್ಫೇಸ್ ಇಂಡಿಕೇಟರ್

60. What is the name of the gear shown in the figure? | ಚಿತ್ರದಲ್ಲಿ ತೋರಿಸಿರುವ ಗೇರ್‌ನ ಹೆಸರೇನು?



- A) Hypoid gear | ಹೈಪಾಯಿಡ್ ಗೇರ್ B) Bevel gear | ಬೆವೆಲ್ ಗೇರ್
C) Spur gear | ಸ್ಪರ್ ಗೇರ್ D) Mitre gear | ಮಿಟರ್ ಗೇರ್

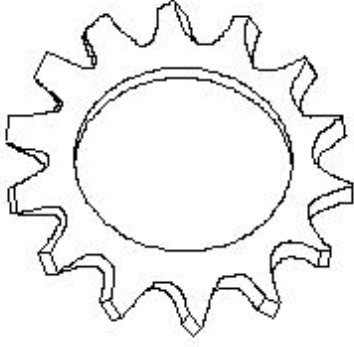
Answer: C) Spur gear | ಸ್ಪರ್ ಗೇರ್

61. What causes a loud noise if a household water tap is turned on? | ಮನೆಯ ನೀರಿನ ಟ್ಯಾಪ್ ಆನ್ ಮಾಡಿದರೆ ದೊಡ್ಡ ಶಬ್ದಕ್ಕೆ ಕಾರಣವೇನು?

- A) Air bleeding | ಏರ್ ಬ್ಲೀಡಿಂಗ್ B) No water in the tank | ತೊಟ್ಟಿಯಲ್ಲಿ ನೀರಿಲ್ಲ
C) Washer loose in the valve | ಕವಾಟದ (ವಾಲ್ವ್) ಮೇಲೆ ವಾಷರ್ ಸಡಿಲವಾಗಿದೆ D) Blockage in the pipe line | ಪೈಪ್‌ಲೈನ್‌ನಲ್ಲಿ ಅಡಚಣೆ

Answer: C) Washer loose in the valve | ಕವಾಟದ (ವಾಲ್ವ್) ಮೇಲೆ ವಾಷರ್ ಸಡಿಲವಾಗಿದೆ

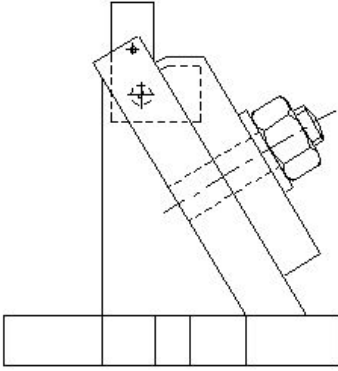
62. What is the name of tooth type lock washer shown in the figure? | ಚಿತ್ರದಲ್ಲಿ ತೋರಿಸಿರುವ ಟೂತ್ ಟೈಪ್ ಲಾಕ್ ವಾಷರ್‌ನ ಹೆಸರೇನು?



- A) Counter sink type | ಕೌಂಟರ್ ಸಿಂಕ್ ಪ್ರಕಾರ
 B) Internal and external type | ಆಂತರಿಕ ಮತ್ತು ಬಾಹ್ಯಪ್ರಕಾರ
 C) Internal type | ಆಂತರಿಕ ಪ್ರಕಾರ
 D) External type | ಬಾಹ್ಯಪ್ರಕಾರ

Answer: D) External type | ಬಾಹ್ಯಪ್ರಕಾರ

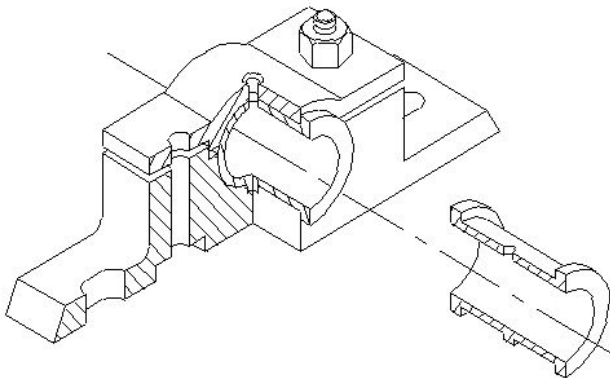
63. What is the name of the fixture shown in the figure? | ಚಿತ್ರದಲ್ಲಿ ತೋರಿಸಿರುವ ಫಿಕ್ಚರ್‌ನ ಹೆಸರೇನು?



- A) Indexing plate fixture | ಸೂಚ್ಯಂಕ(index) ಪ್ಲೇಟ್ ಫಿಕ್ಚರ್
 B) Plate fixture | ಪ್ಲೇಟ್ ಫಿಕ್ಚರ್
 C) Angel plate fixture | ಎಂಗಲ್ ಪ್ಲೇಟ್ ಫಿಕ್ಚರ್
 D) Modified angle plate fixture | ಮಾರ್ಪಡಿಸಿದ ಆಂಗಲ್ ಪ್ಲೇಟ್ ಫಿಕ್ಚರ್

Answer: D) Modified angle plate fixture | ಮಾರ್ಪಡಿಸಿದ ಆಂಗಲ್ ಪ್ಲೇಟ್ ಫಿಕ್ಚರ್

64. What is the name of the bearing shown in the figure? | ಚಿತ್ರದಲ್ಲಿ ತೋರಿಸಿರುವ ಬೇರಿಂಗ್‌ನ ಹೆಸರೇನು?



- A) Solid bearing | ಘನ (ಸಾಲಿಡ್) ಬೇರಿಂಗ್
 B) Bush bearing | ಬುಷ್ ಬೇರಿಂಗ್

- C) Split bearing | ಸ್ಪ್ಲಿಟ್ ಬೇರಿಂಗ್
 D) Journal bearing | ಜರ್ನಲ್ ಬೇರಿಂಗ್

Answer: C) Split bearing | ಸ್ಪ್ಲಿಟ್ ಬೇರಿಂಗ್

65. Which chain drive provides noiseless and uniform drive? | ಯಾವ ಚೈನ್ ಡ್ರೈವ್ ಶಬ್ದವಿಲ್ಲದ ಮತ್ತು ಏಕರೂಪದ ಡ್ರೈವ್ ಅನ್ನು ಒದಗಿಸುತ್ತದೆ?

- A) Triple roller type chain | ಟ್ರಿಪಲ್ ರೋಲರ್ ಮಾದರಿ ಚೈನ್
 B) Simplex chain | ಸಿಂಪ್ಲೆಕ್ಸ್ ಚೈನ್
 C) Duplex chain | ಡ್ಯುಪ್ಲೆಕ್ಸ್ ಚೈನ್
 D) Toothed chain | ಹಲ್ಲಿನ ಚೈನ್

Answer: D) Toothed chain | ಹಲ್ಲಿನ ಚೈನ್

66. What is checked using a template? | ಟೆಂಪ್ಲೇಟ್ ಬಳಸಿ ಏನು ಪರಿಶೀಲಿಸಲಾಗುತ್ತದೆ?

- A) Pitch of holes | ಹೋಲಗಳ ಪಿಚ್ ಅನ್ನು ಪರಿಶೀಲಿಸಲು
 B) Diameter of shaft | ಶಾಪ್ಟ್ ವ್ಯಾಸವನ್ನು (ಡಯಾಮೀಟರ್) ಪರಿಶೀಲಿಸಲು
 C) Contour profile of a workpiece | ವರ್ಕ್‌ಪೀಸ್‌ನ ಬಾಹ್ಯರೇಖೆಯ ಪ್ರೊಫೈಲ್ ಅನ್ನು ಪರಿಶೀಲಿಸಲು
 D) Hole size | ಹೋಲಗಳ ಗಾತ್ರವನ್ನು ಪರಿಶೀಲಿಸಲು

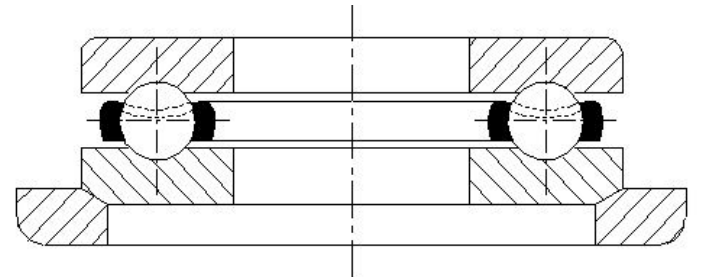
Answer: C) Contour profile of a workpiece | ವರ್ಕ್‌ಪೀಸ್‌ನ ಬಾಹ್ಯರೇಖೆಯ ಪ್ರೊಫೈಲ್ ಅನ್ನು ಪರಿಶೀಲಿಸಲು

67. Why are the servo mesh oils prepared as gear oils? | ಸರ್ವೋ ಮೆಶ್ ಎಣ್ಣೆಗಳನ್ನು ಗೇರ್ ಎಣ್ಣೆಗಳಾಗಿ ಏಕೆ ತಯಾರಿಸಲಾಗುತ್ತದೆ?

- A) Resistant to viscosity | ಸ್ನಿಗ್ಧತೆಗೆ ಪ್ರತಿರೋಧ
 B) Resistant to lubricity | ಲೂಬ್ರಿಸಿಟಿಗೆ ಪ್ರತಿರೋಧ
 C) Resistant to oiliness | ಎಣ್ಣೆಯುಕ್ತತೆಗೆ ಪ್ರತಿರೋಧ
 D) Resistant to deposit formation | ಠೇವಣಿ ರಚನೆಗೆ ನಿರೋಧಕ

Answer: D) Resistant to deposit formation | ಠೇವಣಿ ರಚನೆಗೆ ನಿರೋಧಕ

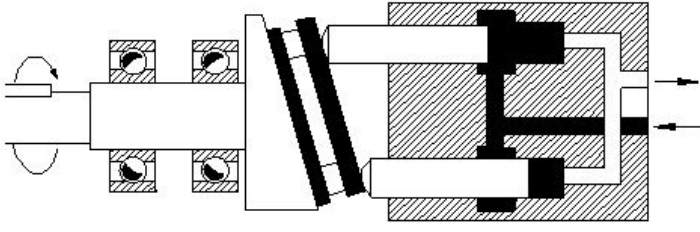
68. What is the name of the bearing shown in the figure? | ಚಿತ್ರದಲ್ಲಿ ತೋರಿಸಿರುವ ಬೇರಿಂಗ್ ಹೆಸರೇನು?



- A) Double roller bearing | ಡಬಲ್ ರೋಲರ್ ಬೇರಿಂಗ್
 B) Thrust bearing | ಥ್ರಸ್ಟ್ ಬೇರಿಂಗ್
 C) Roller bearing | ರೋಲರ್ ಬೇರಿಂಗ್
 D) Special thrust bearing | ವಿಶೇಷ ಒತ್ತಡ ಬೇರಿಂಗ್

Answer: D) Special thrust bearing | ವಿಶೇಷ ಒತ್ತಡ ಬೇರಿಂಗ್

69. What is the name of the hydraulic pump shown in the figure? | ಚಿತ್ರದಲ್ಲಿ ತೋರಿಸಿರುವ ಹೈಡ್ರಾಲಿಕ್ ಪಂಪ್‌ನ ಹೆಸರೇನು?



- A) Vane pump | ವೇನ್ ಪಂಪ್
 B) Bent axis piston pump | ಬೆಂಟ್ ಆಕ್ಸ್ ಪಿಸ್ಟನ್ ಪಂಪ್
 C) Axial piston pump | ಆಕ್ಸಿಯಲ್ ಪಿಸ್ಟನ್ ಪಂಪ್
 D) Radial piston pump | ರೇಡಿಯಲ್ ಪಿಸ್ಟನ್ ಪಂಪ್

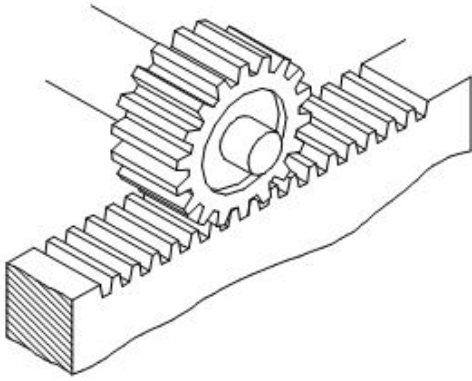
Answer: C) Axial piston pump | ಆಕ್ಸಿಯಲ್ ಪಿಸ್ಟನ್ ಪಂಪ್

70. Which bearing material is used for connecting rods and electrical motors? | ರಾಡ್‌ಗಳು ಮತ್ತು ವಿದ್ಯುತ್ ಮೋಟರ್‌ಗಳನ್ನು ಸಂಪರ್ಕಿಸಲು ಯಾವ ಬೇರಿಂಗ್ ವಸ್ತುವನ್ನು ಬಳಸಲಾಗುತ್ತದೆ?

- A) Sintered alloy | ಸಿಂಟರ್ಡ್ ಮಿಶ್ರಲೋಹಗಳು (ಅಲ್ಯೂಮಿನಿಯಂ) |
 B) Aluminium alloy | ಅಲ್ಯೂಮಿನಿಯಂ ಮಿಶ್ರಲೋಹ (ಅಲ್ಯೂಮಿನಿಯಂ)
 C) White metal | ಬಿಳಿ ಲೋಹ
 D) Copper lead alloy | ಕಾಪರ್ ಲೆಡ್ ಅಲ್ಯೂಮಿನಿಯಂ

Answer: D) Copper lead alloy | ಕಾಪರ್ ಲೆಡ್ ಅಲ್ಯೂಮಿನಿಯಂ

71. What is the name of the gear mechanism shown in the figure? | ಚಿತ್ರದಲ್ಲಿ ತೋರಿಸಿರುವ ಗೇರ್ ಯಾಂತ್ರಿಕತೆಯ ಹೆಸರೇನು?



- A) Worm and worm gear | ರಾಕ್ ಮತ್ತು ವರ್ಮ್ ಗೇರ್
 B) Bevel gear | ಬೆವೆಲ್ ಗೇರ್
 C) Rack and pinion | ಯಾರ್ಕ್ ಮತ್ತು ಪಿನಿಯನ್
 D) Mitre gear | ಮಿಟರ್ ಗೇರ್

Answer: C) Rack and pinion | ಯಾರ್ಕ್ ಮತ್ತು ಪಿನಿಯನ್

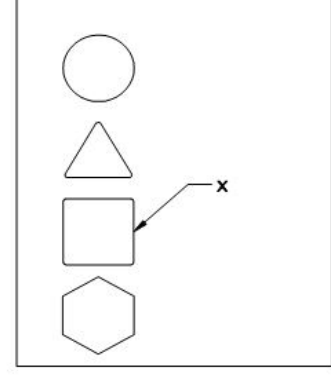
72. Why aluminium is used widely in aircraft industries? | ವಿಮಾನ ಉದ್ಯಮಗಳಲ್ಲಿ ಅಲ್ಯೂಮಿನಿಯಂ ಅನ್ನು ಏಕೆ ವ್ಯಾಪಕವಾಗಿ ಬಳಸಲಾಗುತ್ತದೆ?

- A) Low thermal conductivity | ಕಡಿಮೆ ಉಷ್ಣ ವಾಹಕತೆ
 B) More strength | ಹೆಚ್ಚಿನ ಶಕ್ತಿ
 C) Light weight | ಕಡಿಮೆ ತೂಕ
 D) Hard and Brittle | ಹಾರ್ಡ್ ಮತ್ತು ಬ್ರಿಟಲ್

Answer: C) Light weight | ಕಡಿಮೆ ತೂಕ

73. What is the frequency of oiling symbol marked as 'x' shown in the figure? | ಚಿತ್ರದಲ್ಲಿ ತೋರಿಸಿರುವ x ಓಯುವ ಆವರ್ತನ?

ಗುರುತಿಸಲಾದ ಎಣ್ಣೆಯ ಚಿಹ್ನೆಯ ಆವರ್ತನ ಎಷ್ಟು?



- A) Monthly | ಮಾಸಿಕ
 B) Daily | ದೈನಂದಿನ
 C) Weekly | ಸಾಪ್ತಾಹಿಕ
 D) Yearly | ವಾರ್ಷಿಕ

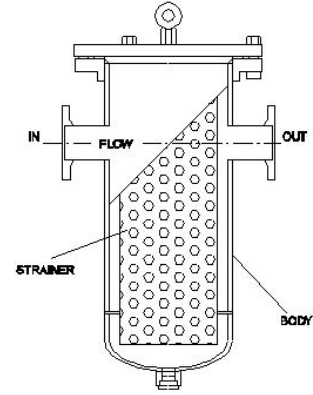
Answer: A) Monthly | ಮಾಸಿಕ

74. How low speed gear is lubricated? | ಕಡಿಮೆ ವೇಗದ ಗೇರ್ ಅನ್ನು ಹೇಗೆ ಲೂಬ್ರಿಕೇಟ್ ಮಾಡಲಾಗುತ್ತದೆ?

- A) Oilcan type or brush | ಆಯಿಲ್ಕಾನ್ ಪ್ರಕಾರ ಅಥವಾ ಬ್ರಷ್
 B) Oil pump | ತೈಲ ಪಂಪ್
 C) Splash type | ಸ್ಪಾಶ್ ಪ್ರಕಾರ
 D) Gravity feed | ಗ್ರಾವಿಟಿ ಫೀಡ್

Answer: A) Oilcan type or brush | ಆಯಿಲ್ಕಾನ್ ಪ್ರಕಾರ ಅಥವಾ ಬ್ರಷ್

75. What is the name of the filter shown in the figure? | ಚಿತ್ರದಲ್ಲಿ ತೋರಿಸಿರುವ ಫಿಲ್ಟರ್‌ನ ಹೆಸರೇನು?



- A) Return line filter | ರಿಟರ್ನ್ ಲೈನ್ ಫಿಲ್ಟರ್
 B) Mechanical filter | ಯಾಂತ್ರಿಕ ಫಿಲ್ಟರ್
 C) Absorbent filter | ಹೀರಿಕೊಳ್ಳುವ ಫಿಲ್ಟರ್
 D) Magnetic filter | ಮ್ಯಾಗ್ನೆಟಿಕ್ ಫಿಲ್ಟರ್

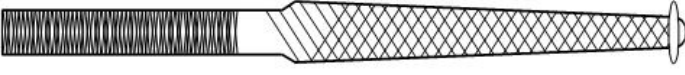
Answer: B) Mechanical filter | ಯಾಂತ್ರಿಕ ಫಿಲ್ಟರ್

76. Which file is used for silversmith's work? | ಬೆಳ್ಳಿಯ ಅಕ್ಕಸಾಲಿಗ (ಸಿಲ್ವ್‌ಸ್ಮಿತ್) ಕೆಲಸಕ್ಕೆ ಯಾವ ಫೈಲ್ ಅನ್ನು ಬಳಸಲಾಗುತ್ತದೆ?

- A) Pillar file | ಪಿಲ್ಲರ್ ಫೈಲ್
 B) Riffler file | ರಿಫ್ಲರ್ ಫೈಲ್
 C) Warding file | ವಾರ್ಡಿಂಗ್ ಫೈಲ್
 D) Min saw file | ಮಿನ್ ಸಾ ಫೈಲ್

Answer: B) Riffler file | ರಿಫ್ಲರ್ ಫೈಲ್

77. What is the name of the file shown in the figure? | ಚಿತ್ರದಲ್ಲಿ ತೋರಿಸಿರುವ ಫೈಲ್‌ನ ಹೆಸರೇನು?



- A) Dread naught file | ಡ್ರೆಡ್ ನಾಟ್ ಫೈಲ್
 B) Pillar file | ಪಿಲ್ಲರ್ ಫೈಲ್
 C) Warding file | ವಾರ್ಡಿಂಗ್ ಫೈಲ್
 D) Swiss pattern file | ಸ್ವಿಸ್ ಮಾದರಿ ಫೈಲ್

Answer: D) Swiss pattern file | ಸ್ವಿಸ್ ಮಾದರಿ ಫೈಲ್

78. Which is the hardest of all abrasive materials? | ಎಲ್ಲಾ ಅಬ್ರೆಸಿವ್ ವಸ್ತುಗಳಲ್ಲಿ ಯಾವುದು ಕಠಿಣವಾಗಿದೆ?

- A) Diamond | ಡೈಮಂಡ್
 B) Aluminium oxide | ಅಲ್ಯೂಮಿನಿಯಂ ಆಕ್ಸೈಡ್
 C) Boron carbide | ಬೋರಾನ್ ಕಾರ್ಬೈಡ್
 D) Silicon carbide | ಸಿಲಿಕಾನ್ ಕಾರ್ಬೈಡ್

Answer: A) Diamond | ಡೈಮಂಡ್

79. Which valve permits fluid flow in only one direction? | ಯಾವ ಕವಾಟವು (ವಾಲ್ವ್) ಒಂದೇ ದಿಕ್ಕಿನಲ್ಲಿ ದ್ರವದ ಹರಿವನ್ನು ಅನುಮತಿಸುತ್ತದೆ?

- A) Flow control valve | ಫ್ಲೋ ಕಂಟ್ರೋಲ್ ವಾಲ್ವ್
 B) Needle valve | ನೀಡಲ್ ವಾಲ್ವ್
 C) Non-return valve | ಹಿಂತಿರುಗಿಸದ ಕವಾಟ (ವಾಲ್ವ್)
 D) Pressure regulator valve | ಒತ್ತಡ ನಿಯಂತ್ರಕ ಕವಾಟ (ವಾಲ್ವ್)

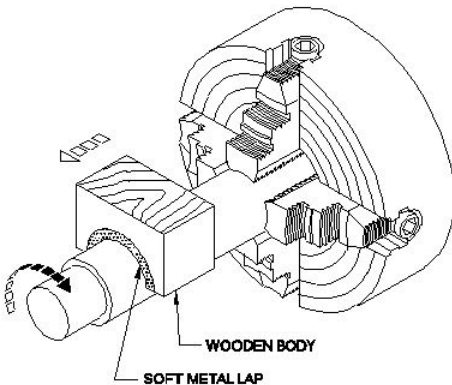
Answer: C) Non-return valve | ಹಿಂತಿರುಗಿಸದ ಕವಾಟ (ವಾಲ್ವ್)

80. Which document used to authorize and instruct the work team to take a production work? | ಉತ್ಪಾದನಾ ಕಾರ್ಯವನ್ನು ಕೈಗೊಳ್ಳಲು ಕೆಲಸದ ತಂಡಕ್ಕೆ ಅಧಿಕಾರ ನೀಡಲು ಮತ್ತು ಸೂಚಿಸಲು ಯಾವ ಡಾಕ್ಯುಮೆಂಟ್ ಅನ್ನು ಬಳಸಲಾಗುತ್ತದೆ?

- A) Job card | ಜಾಬ್ ಕಾರ್ಡ್
 B) Process chart | ಮೆಷಿನ್ ಚಾರ್ಟ್
 C) Inspection report | ತಪಾಸಣೆ ವರದಿ
 D) Productivity report | ಉತ್ಪಾದಕತೆಯ ವರದಿ

Answer: A) Job card | ಜಾಬ್ ಕಾರ್ಡ್

81. What is the name of the operation shown in the figure? | ಚಿತ್ರದಲ್ಲಿ ತೋರಿಸಿರುವ ಕಾರ್ಯಾಚರಣೆಯ (ಆಪರೇಷನ್) ಹೆಸರೇನು?

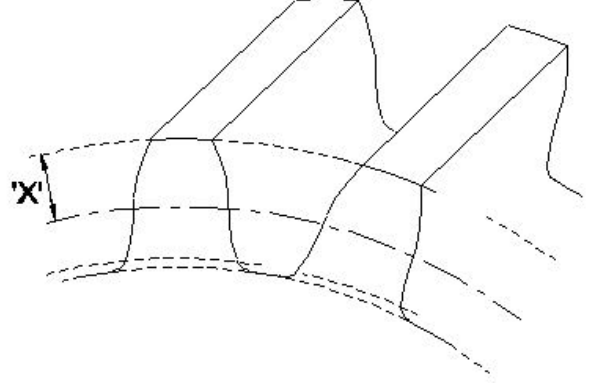


- A) Lapping internal cylinder | ಲ್ಯಾಪಿಂಗ್ ಆಂತರಿಕ (ಇಂಟರ್ನಲ್) ಸಿಲಿಂಡರ್
 B) External ring lapping | ಬಾಹ್ಯ (ಎಕ್ಸ್ಟರ್ನಲ್) ರಿಂಗ್ ಲ್ಯಾಪಿಂಗ್

- C) Lapping large diameter | ದೊಡ್ಡ ವ್ಯಾಸವನ್ನು (ಡಯಾಮೀಟರ್) ಲ್ಯಾಪ್ ಮಾಡಲು
 D) Internal ring lapping | ಆಂತರಿಕ (ಇಂಟರ್ನಲ್) ರಿಂಗ್ ಲ್ಯಾಪಿಂಗ್

Answer: C) Lapping large diameter | ದೊಡ್ಡ ವ್ಯಾಸವನ್ನು (ಡಯಾಮೀಟರ್) ಲ್ಯಾಪ್ ಮಾಡಲು

82. What is the name of the part marked as 'x' shown in the figure? | ಚಿತ್ರದಲ್ಲಿ ತೋರಿಸಿರುವ x ಒಂದು ಗುರುತಿಸಲಾದ ಭಾಗದ ಹೆಸರೇನು?



- A) Root circle | ರೂಟ್ ಸರ್ಕಲ್
 B) Face width | ಮುಖದ ಅಗಲ
 C) Addendum | ಅಡ್ಡೆನ್ಡಮ್
 D) Flank | ಫ್ಲಾಂಕ್

Answer: C) Addendum | ಅಡ್ಡೆನ್ಡಮ್

83. Which part restricts movement of the component in Jig? | ಜಿಗ್‌ನಲ್ಲಿನ ಘಟಕದ ಚಲನೆಯನ್ನು ಯಾವ ಭಾಗವು ನಿರ್ಬಂಧಿಸುತ್ತದೆ?

- A) Locating pin | ಲೋಕೇಟಿಂಗ್ ಪಿನ್
 B) Press fit bush | ಪ್ರೆಸ್ ಫಿಟ್ ಬುಷ್
 C) Clamp | ಕ್ಲಾಂಪ್ ಫಿಟ್ ಬುಷ್
 D) Guide plate | ಗೈಡ್ ಪ್ಲೇಟ್ ಒತ್ತಿರಿ

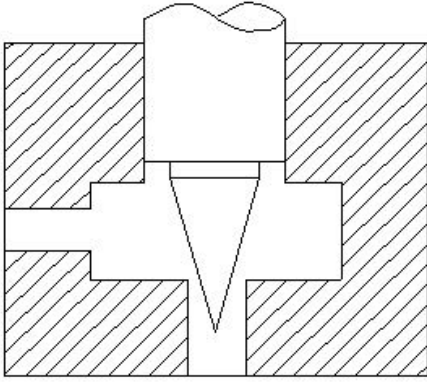
Answer: A) Locating pin | ಲೋಕೇಟಿಂಗ್ ಪಿನ್

84. Which term refers to the wear and tear of gear tooth due to cyclic load under high contact stress? | ಹೆಚ್ಚಿನ ಸಂಪರ್ಕದ ಒತ್ತಡದಲ್ಲಿ ಚಕ್ರದ ಹೊರೆಯಿಂದಾಗಿ ಗೇರ್ ಹಲ್ಲಿನ ಸವೆತ ಮತ್ತು ಟೀರ್ ಆಗುವುದನ್ನು ಯಾವ ಪದವು ಸೂಚಿಸುತ್ತದೆ?

- A) Rippling | ರಿಪ್ಪಲಿಂಗ್
 B) Crushing | ಕ್ರಷಿಂಗ್
 C) Cold flow | ಕೋಲ್ಡ್ ಫ್ಲೋ
 D) Fatigue breakage | ಫೇಟಿಗ್ ಬ್ರೇಕೇಜ್

Answer: A) Rippling | ರಿಪ್ಪಲಿಂಗ್

85. How to reduce the air flow from the sketch shown in the figure? | ಚಿತ್ರದಲ್ಲಿ ತೋರಿಸಿರುವ ಸ್ಕೆಚ್‌ನಿಂದ ಗಾಳಿಯ ಹರಿವನ್ನು ಕಡಿಮೆ ಮಾಡುವುದು ಹೇಗೆ?



- A) Applying less pressure | ಕಡಿಮೆ ಒತ್ತಡವನ್ನು ಅನ್ವಯಿಸುವುದು
 B) Applying more pressure | ಹೆಚ್ಚಿನ ಒತ್ತಡವನ್ನು ಅನ್ವಯಿಸುವುದು
 C) Less opening of needle | ಸೂಜಿಯ ಕಡಿಮೆ ತೆರೆಯುವಿಕೆ
 D) More opening of needle | ಸೂಜಿಯ ಹೆಚ್ಚು ತೆರೆಯುವಿಕೆ

Answer: C) Less opening of needle | ಸೂಜಿಯ ಕಡಿಮೆ ತೆರೆಯುವಿಕೆ

86. Which heat treatment process improves the machinability and ductility of the material? | ಯಾವ ಹೀಟ್ ಟ್ರೀಟ್ಮೆಂಟ್ ಪ್ರೊಸೆಸ್‌ನಲ್ಲಿ ಮಟೀರಿಯಲ್ ಮಶೀನಬಿಲಿಟಿ ಮತ್ತು ಡಕ್ಟಿಲಿಟಿಯನ್ನು ಸುಧಾರಿಸುತ್ತದೆ?

- A) Annealing | ಅನೀಲಿಂಗ್
 B) Hardening | ಹಾರ್ಡೆನಿಂಗ್
 C) Normalizing | ನಾರ್ಮಲೈಸಿಂಗ್
 D) Tempering | ಟೆಂಪರಿಂಗ್

Answer: A) Annealing | ಅನೀಲಿಂಗ್

87. What is the purpose of drill bushes in the drill jig? | ಡ್ರಿಲ್ ಜಿಗ್‌ನಲ್ಲಿ ಡ್ರಿಲ್ ಬುಷ್ ಉದ್ದೇಶವೇನು?

- A) To support the base plate | ಬೇಸ್ ಪ್ಲೇಟ್ ಅನ್ನು ಬೆಂಬಲಿಸಲು
 B) To restrict the movement of job | ಜಾಬ್ ಚಲನೆಯನ್ನು ನಿರ್ಬಂಧಿಸಲು
 C) To locate and guide the cutting tool | ಕತ್ತರಿಸುವ ಸಾಧನವನ್ನು ಲೋಕೇಟ್ ಮಾಡಲು ಮತ್ತು ಮಾರ್ಗದರ್ಶನ ಮಾಡಲು
 D) To support the drill plate | ಡ್ರಿಲ್ ಪ್ಲೇಟ್ ಅನ್ನು ಬೆಂಬಲಿಸಲು

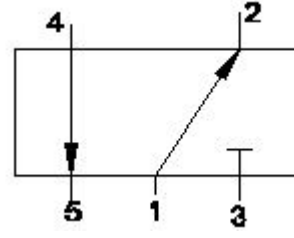
Answer: C) To locate and guide the cutting tool | ಕತ್ತರಿಸುವ ಸಾಧನವನ್ನು ಲೋಕೇಟ್ ಮಾಡಲು ಮತ್ತು ಮಾರ್ಗದರ್ಶನ ಮಾಡಲು

88. Which is classified as hydrostatic lubrication? | ಯಾವುದನ್ನು ಹೈಡ್ರೋಸ್ಟಾಟಿಕ್ ಲೂಬ್ರಿಕೇಶನ್ ಎಂದು ವರ್ಗೀಕರಿಸಲಾಗಿದೆ?

- A) Fluidity of lubricant | ಲೂಬ್ರಿಕೇಟ್‌ನ ದ್ರವತೆ
 B) Oiliness of lubricant | ಲೂಬ್ರಿಕೇಟ್‌ನ ಎಣ್ಣೆ
 C) Thick film of lubricant | ಲೂಬ್ರಿಕೇಟ್‌ನ ದಪ್ಪ ಫಿಲ್ಮ್
 D) Thin film of lubricant | ಲೂಬ್ರಿಕೇಟ್‌ನ ತೆಳುವಾದ ಫಿಲ್ಮ್

Answer: C) Thick film of lubricant | ಲೂಬ್ರಿಕೇಟ್‌ನ ದಪ್ಪ ಫಿಲ್ಮ್

89. What is the closed port in symbol shown in the figure? | ಚಿತ್ರದಲ್ಲಿ ತೋರಿಸಿರುವ ಚಿಹ್ನೆಯಲ್ಲಿ ಮುಚ್ಚಿದ ಪೋರ್ಟ್ ಯಾವುದು?



- A) Port 1
 B) Port 2
 C) Port 2
 D) Port 4

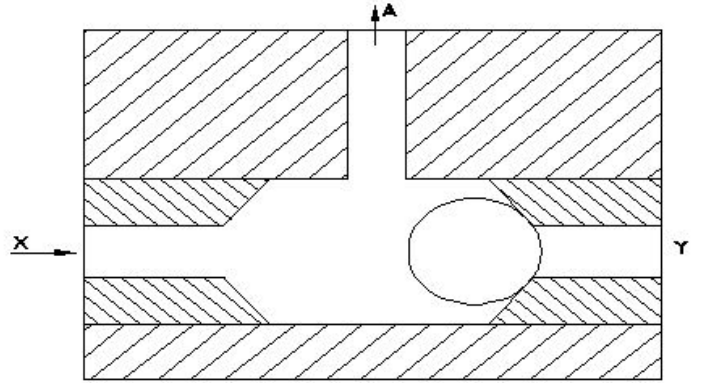
Answer: B) Port 3

90. How pipes are classified? | ಪೈಪ್‌ಗಳನ್ನು ಹೇಗೆ ವರ್ಗೀಕರಿಸಲಾಗಿದೆ?

- A) Shapes | ಆಕಾರಗಳು
 B) Material | ವಸ್ತು
 C) Uses | ಉಪಯೋಗಗಳು
 D) Colour | ಬಣ್ಣ

Answer: B) Material | ವಸ್ತು

91. What happens if the air is supplied through Y port instead of X port in the shuttle valve as shown in the figure? | ಚಿತ್ರದಲ್ಲಿ ತೋರಿಸಿರುವಂತೆ ಶಟ್ಲರ್ ವಾಲ್ವ್‌ನಲ್ಲಿ X ಪೋರ್ಟ್ ಬದಲಿಗೆ Y ಪೋರ್ಟ್ ಮೂಲಕ ಗಾಳಿಯನ್ನು ಪೂರೈಸಿದರೆ ಏನಾಗುತ್ತದೆ?



- A) Air will flow through A | A ಮೂಲಕ ಗಾಳಿಯು ಹರಿಯುತ್ತದೆ
 B) Air will not flow through A | A ಮೂಲಕ ಗಾಳಿ ಹರಿಯುವುದಿಲ್ಲ
 C) Air will flow through X | X ಮೂಲಕ ಗಾಳಿಯು ಹರಿಯುತ್ತದೆ
 D) Air will flow in reverse direction | ಗಾಳಿಯು ಹಿಮ್ಮುಖ ದಿಕ್ಕಿನಲ್ಲಿ ಹರಿಯುತ್ತದೆ

Answer: A) Air will flow through A | A ಮೂಲಕ ಗಾಳಿಯು ಹರಿಯುತ್ತದೆ

92. What is the purpose of rollers placed under the equipment? | ಸಲಕರಣೆಗಳ ಅಡಿಯಲ್ಲಿ ಇರಿಸಲಾದ ರೋಲರ್‌ಗಳ ಉದ್ದೇಶವೇನು?

- A) To move easily | ಸುಲಭವಾಗಿ ಚಲಿಸಲು
 B) To lower easily | ಸುಲಭವಾಗಿ ತಗ್ಗಿಸಲು
 C) To lift easily | ಸುಲಭವಾಗಿ ಎತ್ತುವಂತೆ
 D) To raise easily | ಸುಲಭವಾಗಿ ಹೆಚ್ಚಿಸಲು

Answer: A) To move easily | ಸುಲಭವಾಗಿ ಚಲಿಸಲು

93. What is the name of the format used to list the parts involved in the manufacturing of an assembly? | ಅಸೆಂಬ್ಲಿ ತಯಾರಿಕೆಯಲ್ಲಿ ಒಳಗೊಂಡಿರುವ ಭಾಗಗಳನ್ನು ಪಟ್ಟಿ ಮಾಡಲು ಬಳಸಲಾಗುವ ಸ್ವರೂಪದ ಹೆಸರೇನು?

A) Batch processing record | ಬ್ಯಾಚ್ ಪ್ರೋಸೆಸ್ ದಾಖಲೆ
B) Bill of material | ವಸ್ತುಗಳ ಬಿಲ್

C) Flow process chart | ಫ್ಲೋ ಪ್ರೋಸೆಸ್ ಚಾರ್ಟ್
D) Productivity report | ಉತ್ಪಾದಕತೆಯ ವರದಿ

Answer: B) Bill of material | ವಸ್ತುಗಳ ಬಿಲ್

94. Which formula calculates force? | ಯಾವ ಸೂತ್ರವು ಬಲವನ್ನು ಲೆಕ್ಕಾಚಾರ ಮಾಡುತ್ತದೆ?

A) Pressure - Area
B) Pressure x Area
C) Pressure ÷ Area
D) Pressure + Area

Answer: B) Pressure x Area

95. Why manual stroking is preferred for large quantities in honing operation? | ಹಸ್ತಚಾಲಿತ (ಮಾನ್ಯಯಲ್) ಸ್ಟ್ರೋಕಿಂಗ್ ಅನ್ನು ಹೆಚ್ಚಿನ ಪ್ರಮಾಣದಲ್ಲಿ ಹೋನಿಂಗ್ ಕಾರ್ಯಾಚರಣೆಯಲ್ಲಿ ಏಕೆ ಆದ್ಯತೆ ನೀಡಲಾಗುತ್ತದೆ?

A) To reduce maintenance cost | ನಿರ್ವಹಣಾ ವೆಚ್ಚವನ್ನು ಕಡಿಮೆ ಮಾಡಲು
B) To keep close tolerance | ಕ್ಲೋಸ್ ಟಾಲರನ್ಸ್ ಇರಿಸಿಕೊಳ್ಳಲು
C) To reduce cost | ವೆಚ್ಚವನ್ನು ಕಡಿಮೆ ಮಾಡಲು
D) To reduce time | ಸಮಯವನ್ನು ಕಡಿಮೆ ಮಾಡಲು

Answer: B) To keep close tolerance | ಕ್ಲೋಸ್ ಟಾಲರನ್ಸ್ ಇರಿಸಿಕೊಳ್ಳಲು

96. What causes a belt to whip excessively? | ಬೆಲ್ಟ್ ಅತಿಯಾಗಿ ವಿಪ್ ಆಗಲು ಕಾರಣವೇನು?

A) Overload | ಓವರ್ ಲೋಡ್
B) High starting torque | ಹೆಚ್ಚಿನ ಆರಂಭಿಕ ಟಾರ್ಕ್
C) Less tension | ಕಡಿಮೆ ಒತ್ತಡ
D) Centre distance between the pulleys is more | ಪುಲ್ಲಿಗಳ ನಡುವಿನ ಮಧ್ಯದ ಅಂತರವು ಹೆಚ್ಚು

Answer: D) Centre distance between the pulleys is more | ಪುಲ್ಲಿಗಳ ನಡುವಿನ ಮಧ್ಯದ ಅಂತರವು ಹೆಚ್ಚು

97. Which file is used for finishing sharp corners? | ಚೂಪಾದ ಮೂಲೆಗಳನ್ನು ಫಿನಿಷಿಂಗ್ ಮಾಡಲು ಯಾವ ಫೈಲ್ ಅನ್ನು ಬಳಸಲಾಗುತ್ತದೆ?

A) Riffler file | ರಿಫ್ಲರ್ ಫೈಲ್
B) Barrette file | ಬ್ಯಾರೆಟ್ ಫೈಲ್
C) Warding file | ವಾರ್ಡಿಂಗ್ ಫೈಲ್
D) Pillar file | ಕಂಬದ ಫೈಲ್

Answer: B) Barrette file | ಬ್ಯಾರೆಟ್ ಫೈಲ್

98. What will be the result if rolling contact bearing is fitted too tight instead of having proper recommended fit? | ರೋಲಿಂಗ್ ಕಾಂಟಾಕ್ಟ್ ಬೇರಿಂಗ್ ಅನ್ನು ಸರಿಯಾದ ಶಿಫಾರಸು ಮಾಡಲಾದ ಫಿಟ್ ಅನ್ನು ಹೊಂದುವ ಬದಲು ತುಂಬಾ ಬಿಗಿಯಾಗಿ ಅಳವಡಿಸಿದರೆ ಫಲಿತಾಂಶವೇನು?

A) Power will not be transmitted | ಪವರ್ ಟ್ರಾನ್ಸ್ಮಿಟ್ ಆಗುವುದಿಲ್ಲ
B) Rollers will not have contact with the outer race | ರೋಲರುಗಳು ಔಟರ್ ರೇಸ್ ನೊಂದಿಗೆ ಸಂಪರ್ಕವನ್ನು ಹೊಂದಿರುವುದಿಲ್ಲ
C) Rollers will get jammed | ರೋಲರುಗಳು ಜಾಮ್ ಆಗುತ್ತವೆ
D) More power will be transmitted | ಹೆಚ್ಚಿನ ಶಕ್ತಿ ರವಾನೆಯಾಗುತ್ತದೆ

Answer: C) Rollers will get jammed | ರೋಲರುಗಳು ಜಾಮ್ ಆಗುತ್ತವೆ

99. How end thrust in helical gear is rectified? | ಹೆಲಿಕಲ್ ಗೇರ್‌ನಲ್ಲಿನ ಎಂಡ್ ಥ್ರಸ್ಟ್ ಅನ್ನು ಹೇಗೆ ಸರಿಪಡಿಸಲಾಗುತ್ತದೆ?

A) By using triple helical gear | ಟ್ರಿಪಲ್ ಹೆಲಿಕಲ್ ಗೇರ್ ಬಳಸುವ ಮೂಲಕ
B) By using herring-bone gear | ಹೆರಿಂಗ್ ಬೋನ್ ಗೇರ್‌ಗಳನ್ನು ಬಳಸುವ ಮೂಲಕ
C) By using bevel gear | ಬೆವೆಲ್ ಗೇರ್ ಬಳಸುವ ಮೂಲಕ
D) By using single helical gear | ಸಿಂಗಲ್ ಹೆಲಿಕಲ್ ಗೇರ್‌ಗಳನ್ನು ಬಳಸುವ ಮೂಲಕ

Answer: B) By using herring-bone gear | ಹೆರಿಂಗ್ ಬೋನ್ ಗೇರ್‌ಗಳನ್ನು ಬಳಸುವ ಮೂಲಕ

100. Which abrasive is used for lapping soft steel and non-ferrous metals? | ಸಾಫ್ಟ್ ಸ್ಟೀಲ್ ಮತ್ತು ನಾನ್-ಫೆರಸ್ ಲೋಹಗಳನ್ನು ಲ್ಯಾಪಿಂಗ್ ಮಾಡಲು ಯಾವ ಅಬ್ರೆಸಿವನ್ನು ಬಳಸಲಾಗುತ್ತದೆ?

A) Silicon carbide | ಸಿಲಿಕಾನ್ ಕಾರ್ಬೈಡ್
B) Fused alumina | ಫ್ಯೂಸ್ಡ್ ಅಲ್ಯೂಮಿನಾ
C) Diamond | ಡೈಮಂಡ್
D) Boron carbide | ಬೋರಾನ್ ಕಾರ್ಬೈಡ್

Answer: B) Fused alumina | ಫ್ಯೂಸ್ಡ್ ಅಲ್ಯೂಮಿನಾ

101. What is the purpose of process chart? | ಪ್ರಕ್ರಿಯೆ ಚಾರ್ಟ್‌ನ ಉದ್ದೇಶವೇನು?

A) Parts involved in manufacturing | ಉತ್ಪಾದನೆಯಲ್ಲಿ ತೊಡಗಿರುವ ಭಾಗಗಳು
B) Efficiency of a person | ವ್ಯಕ್ತಿಯ ದಕ್ಷತೆಗಾಗಿ
C) To document the batch processing details | ಬ್ಯಾಚ್ ಪ್ರಕ್ರಿಯೆ ವಿವರಗಳನ್ನು ದಾಖಲಿಸಲು
D) For examining the process | ಪ್ರಕ್ರಿಯೆಯನ್ನು ಪರಿಶೀಲಿಸಲು

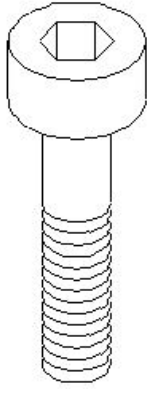
Answer: D) For examining the process | ಪ್ರಕ್ರಿಯೆಯನ್ನು ಪರಿಶೀಲಿಸಲು

102. What is the use of rotary files? | ರೋಟರಿ ಫೈಲ್‌ಗಳ ಬಳಕೆ ಏನು?

A) Finish the automobile bodies, after tinkering | ಟಿಂಕರ್ ಮಾಡಿದ ನಂತರ ಆಟೋಮೊಬೈಲ್ ಬಾಡಿಯನ್ನು ಫಿನಿಷ್‌ಂಗ್ ಮಾಡಲು
B) To finish sharp corners | ಚೂಪಾದ ಮೂಲೆಗಳ ಫಿನಿಷ್‌ಂಗ್ ಮಾಡಲು
C) To sharpening wood-working saws | ಮರದ ಕೆಲಸ ಮಾಡುವ ಗರಗಸಗಳ ಹಲ್ಲುಗಳನ್ನು ತೀಕ್ಷ್ಣಗೊಳಿಸಲು
D) Die sinking and mould-making work | ಡೈ ಸಿಂಕಿಂಗ್ ಮತ್ತು ಮೌಲ್ಡ್ ಮಾಡುವ ಕೆಲಸಗಳಿಗೆ

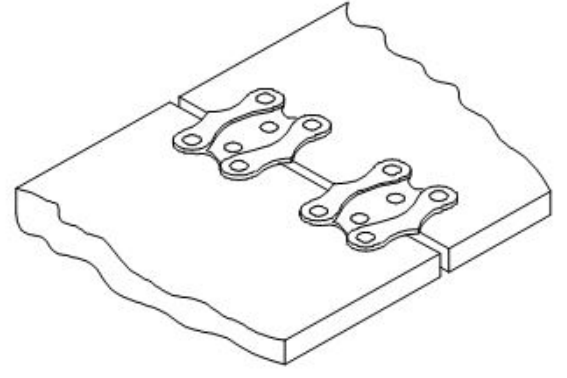
Answer: D) Die sinking and mould-making work | ಡೈ ಸಿಂಕಿಂಗ್ ಮತ್ತು ಮೌಲ್ಡ್ ಮಾಡುವ ಕೆಲಸಗಳಿಗೆ

103. Which type of screw is shown in the figure? | ಚಿತ್ರದಲ್ಲಿ ಯಾವ ರೀತಿಯ ಸ್ಕ್ರೂ ತೋರಿಸಲಾಗಿದೆ?



- A) Hexagon socket head cap screw | ಷಟ್ಕೋನ ಸಾಕೆಟ್ ಹೆಡ್ ಕ್ಯಾಪ್ ಸ್ಕ್ರೂ
 B) Hexagon head screw | ಷಟ್ಕೋನ ಹೆಡ್ ಸ್ಕ್ರೂ
 C) Counter sink head screw | ಕೌಂಟರ್ ಸಿಂಕ್ ಹೆಡ್ ಸ್ಕ್ರೂ
 D) Raised cheese head screw | ರೈಜ್ಡ್ ಚೀಸ್ ಹೆಡ್ ಸ್ಕ್ರೂ

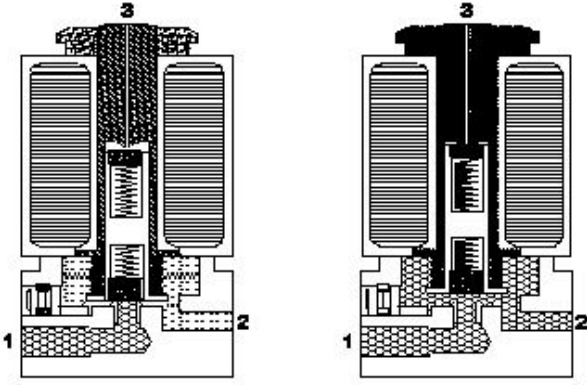
Answer: A) Hexagon socket head cap screw | ಷಟ್ಕೋನ ಸಾಕೆಟ್ ಹೆಡ್ ಕ್ಯಾಪ್ ಸ್ಕ್ರೂ



- A) Jackson type belt fastener | ಜಾಕ್ಸನ್ ಪ್ರಕಾರದ ಬೆಲ್ಟ್ ಫಾಸ್ಟೆನರ್
 B) Alligator type belt fastener | ಅಲಿಗೇಟರ್ ಟೈಪ್ ಬೆಲ್ಟ್ ಫಾಸ್ಟೆನರ್
 C) Wire type belt fastener | ವೈರ್ ಪ್ರಕಾರದ ಬೆಲ್ಟ್ ಫಾಸ್ಟೆನರ್
 D) Crescent plate belt fastener | ಕ್ರೆಸೆಂಟ್ ಪ್ಲೇಟ್ ಬೆಲ್ಟ್ ಫಾಸ್ಟೆನರ್

Answer: D) Crescent plate belt fastener | ಕ್ರೆಸೆಂಟ್ ಪ್ಲೇಟ್ ಬೆಲ್ಟ್ ಫಾಸ್ಟೆನರ್

104. How the air flow in a single solenoid valve is shown in the figure? | ಸಿಂಗಲ್ ಸೋಲೀನಾಯ್ ಕವಾಟದಲ್ಲಿ (ವಾಲ್ವ್) ಗಾಳಿಯ ಹರಿವನ್ನು ಚಿತ್ರದಲ್ಲಿ ಹೇಗೆ ತೋರಿಸಲಾಗಿದೆ?



- A) Port 2 to 1
 B) Port 1 to 3
 C) Port 1 to 2
 D) Port 2 to 3

Answer: C) Port 1 to 2

105. Why packers are placed between lifting load and wire rope sling? | ಎತ್ತುವ ಹೊರೆ ಮತ್ತು ತಂತಿ ಹಗ್ಗ ಸ್ಲಿಂಗ್ ನಡುವೆ ಪ್ಯಾಕರ್‌ಗಳನ್ನು ಏಕೆ ಇರಿಸಲಾಗುತ್ತದೆ?

- A) Lifting load will not be damage | ಎತ್ತುವ ಲೋಡ್ ಹಾನಿಯಾಗುವುದಿಲ್ಲ
 B) Lifting load will be in the center | ಎತ್ತುವ ಲೋಡ್ ಮಧ್ಯದಲ್ಲಿರುತ್ತದೆ
 C) To maintain the centre of gravity | ಗುರುತ್ವಾಕರ್ಷಣೆಯ ಕೇಂದ್ರವನ್ನು ನಿರ್ವಹಿಸಲು
 D) To protect the sling at the edges of the load | ಲೋಡ್ ಅಂಚುಗಳಲ್ಲಿ ಜೋಲಿಯನ್ನು (ಸ್ಲಿಂಗ್) ರಕ್ಷಿಸಲು

Answer: D) To protect the sling at the edges of the load | ಲೋಡ್ ಅಂಚುಗಳಲ್ಲಿ ಜೋಲಿಯನ್ನು (ಸ್ಲಿಂಗ್) ರಕ್ಷಿಸಲು

106. What is the name of the belt fastener shown in the figure? | ಚಿತ್ರದಲ್ಲಿ ತೋರಿಸಿರುವ ಬೆಲ್ಟ್ ಫಾಸ್ಟೆನರ್‌ನ ಹೆಸರೇನು?

107. What is the purpose of drilled holes in sine bar? | ಸೈನ್ ಬಾರ್‌ನಲ್ಲಿ ಹೋಲಗಳನ್ನು ಕೊರೆಯುವುದರ ಉದ್ದೇಶವೇನು?

- A) Clamping of slip gauges | ಸ್ಲಿಪ್ ಗೇಜ್‌ಗಳ ಕ್ಲಾಂಪ್ ಮಾಡಲು
 B) For aesthetic purposes | ಸರ್ಫಿಸ್ ಪ್ಲೇಟ್‌ನಲ್ಲಿ ಸೈನ್ ಬಾರ್‌ನ ಕ್ಲಾಂಪ್ ಮಾಡಲು
 C) To reduce the weight | ಆಂಗಲ್ ಪ್ಲೇಟ್‌ನಲ್ಲಿ ಸೈನ್ ಬಾರ್‌ನ ಕ್ಲಾಂಪ್ ಮಾಡಲು
 D) Clamping of dial test indicator | ಡಯಲ್ ಟೆಸ್ಟ್ ಇಂಡಿಕೇಟರ್ ಕ್ಲಾಂಪ್ ಮಾಡಲು

Answer: C) To reduce the weight | ಆಂಗಲ್ ಪ್ಲೇಟ್‌ನಲ್ಲಿ ಸೈನ್ ಬಾರ್‌ನ ಕ್ಲಾಂಪ್ ಮಾಡಲು

108. Which coupling prevents relative motion between two shafts? | ಎರಡು ಶಾಫ್ಟ್‌ಗಳ ನಡುವಿನ ರಿಲೇಟಿವ್ ಚಲನೆಯನ್ನು ಯಾವ ಜೋಡಣೆ ತಡೆಯುತ್ತದೆ?

- A) Clamp coupling | ಕ್ಲಾಂಪ್ ಜೋಡಣೆ
 B) Universal coupling | ಯುನಿವರ್ಸಲ್ ಜೋಡಣೆ
 C) Safety coupling | ಸುರಕ್ಷತಾ ಜೋಡಣೆ
 D) Rigid coupling | ವೇಗದ ಜೋಡಣೆ

Answer: D) Rigid coupling | ವೇಗದ ಜೋಡಣೆ

109. What is the use of air ratchet wrench? | ಏರ್ ರಾಟಚ್ ವ್ರೆಂಚ್ ಬಳಕೆ ಏನು?

- A) High speed and more torque | ಹೆಚ್ಚಿನ ವೇಗ ಮತ್ತು ಹೆಚ್ಚು ಟಾರ್ಕ್
 B) Low speed | ಕಡಿಮೆ ವೇಗ ಟಾರ್ಕ್
 C) More torque | ಹೆಚ್ಚು ಟಾರ್ಕ್
 D) High speed and less torque | ಹೆಚ್ಚಿನ ವೇಗ ಮತ್ತು ಕಡಿಮೆ ಟಾರ್ಕ್

Answer: D) High speed and less torque | ಹೆಚ್ಚಿನ ವೇಗ ಮತ್ತು ಕಡಿಮೆ ಟಾರ್ಕ್

110. What is the reason it is recommended to use back-to-back or face-to-face matched pairs in double row angular contact ball bearings? | ಎರಡು ಸಾಲಿನ ಕೋನೀಯ ಕಾಂಟಾಕ್ಟ್ ಬಾಲ್ ಬೀರಿಂಗ್‌ಗಳಿಗೆ ಬ್ಯಾಕ್-ಟು-ಬ್ಯಾಕ್ ಅಥವಾ ಫೇಸ್-ಟು-ಫೇಸ್ ಮ್ಯಾಚ್ಡ್ ಪೇರ್‌ಗಳನ್ನು ಬಳಸುವುದರಲ್ಲಿ ಶಿಫಾರಸು ನೀಡಲಾಗುವುದರ ಕಾರಣವೇನು?

ಬೇರಿಂಗ್‌ಗಳಲ್ಲಿ ಬ್ಯಾಸ್-ಟು-ಬ್ಯಾಸ್ ಅಥವಾ ಮುಖಾಮುಖಿ ಹೊಂದಾಣಿಕೆಯ ಜೋಡಿಗಳನ್ನು ಬಳಸಲು ಶಿಫಾರಸು ಮಾಡಲು ಕಾರಣವೇನು?

- A) Carries axial load only | ಆಕ್ಸಿಯಲ್ ಲೋಡ್ ಅನ್ನು ಮಾತ್ರ ಒಯ್ಯುತ್ತದೆ
 B) Carries radial load only | ರೇಡಿಯಲ್ ಲೋಡ್ ಅನ್ನು ಮಾತ್ರ ಒಯ್ಯುತ್ತದೆ
 C) Carries radial and axial load in one direction | ಒಂದು ದಿಕ್ಕಿನಲ್ಲಿ ರೇಡಿಯಲ್ ಮತ್ತು ಆಕ್ಸಿಯಲ್ ಲೋಡ್ ಅನ್ನು ಒಯ್ಯುತ್ತದೆ
 D) Carries radial and axial load in both direction | ಎರಡೂ ದಿಕ್ಕಿನಲ್ಲಿ ರೇಡಿಯಲ್ ಮತ್ತು ಆಕ್ಸಿಯಲ್ ಲೋಡ್ ಅನ್ನು ಒಯ್ಯುತ್ತದೆ

Answer: D) Carries radial and axial load in both direction | ಎರಡೂ ದಿಕ್ಕಿನಲ್ಲಿ ರೇಡಿಯಲ್ ಮತ್ತು ಆಕ್ಸಿಯಲ್ ಲೋಡ್ ಅನ್ನು ಒಯ್ಯುತ್ತದೆ

111. What is the SI unit of force? | ಬಲದ SI ಘಟಕ ಯಾವುದು?

- A) Dyne
 B) Kilogram
 C) Pounds
 D) Newton

Answer: D) Newton

112. Which drive transmits motion at a constant velocity without any creep and slippage? | ಯಾವ ಪವರ್ ಡ್ರೈವ್ ಕ್ರೀಪ್ ಮತ್ತು ಜಾರುವಿಕೆ ಇಲ್ಲದೆ ಸ್ಥಿರ ವೇಗದಲ್ಲಿ ಚಲನೆಯನ್ನು ರವಾನಿಸುತ್ತದೆ?

- A) Rope drive | ರೋಪ್ ಡ್ರೈವ್
 B) Pulley drive | ಪಲ್ಲಿ ಡ್ರೈವ್
 C) Chain drive | ಚೈನ್ ಡ್ರೈವ್
 D) Gear drive | ಗೇರ್ ಡ್ರೈವ್

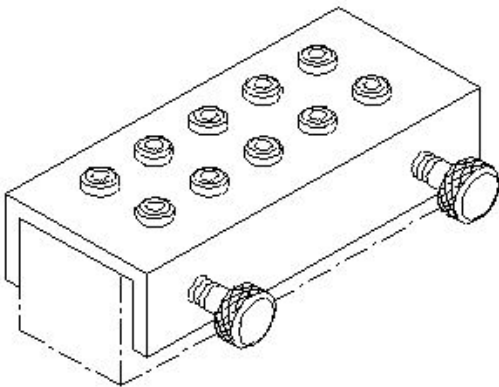
Answer: C) Chain drive | ಚೈನ್ ಡ್ರೈವ್

113. Which metal is extracted from Bauxite ore? | ಬಾಕ್ಸೈಟ್ ಅದರಿಂದ ಯಾವ ಲೋಹವನ್ನು ಹೊರತೆಗೆಯಲಾಗುತ್ತದೆ?

- A) Copper | ತಾಮ್ರ
 B) Brass | ಹಿತ್ತಾಳೆ
 C) Aluminium | ಅಲ್ಯೂಮಿನಿಯಂ
 D) Zinc | ಸತು

Answer: C) Aluminium | ಅಲ್ಯೂಮಿನಿಯಂ

114. What is the name of the jig shown in the figure? | ಚಿತ್ರದಲ್ಲಿ ತೋರಿಸಿರುವ ಜಿಗ್‌ನ ಹೆಸರೇನು?



- A) Post jig | ಪೋಸ್ಟ್ ಜಿಗ್
 B) Solid jig | ಘನ ಜಿಗ್
 C) Trunnion jig | ಟ್ರನ್ನಿಯನ್ ಜಿಗ್
 D) Channel jig | ಚಾನೆಲ್ ಜಿಗ್

Answer: D) Channel jig | ಚಾನೆಲ್ ಜಿಗ್

115. What is the purpose of ring gauge? | ರಿಂಗ್ ಗೇಜ್‌ನ ಉದ್ದೇಶವೇನು?

- A) To check the internal thread | ಇಂಟರ್ನಲ್ ಥ್ರೆಡ್ ಡಯಾಮೀಟರ್ ಪರಿಶೀಲಿಸಿ
 B) To check the hole diameter | ಹೋಲ್ ಡಯಾಮೀಟರ್ ಪರಿಶೀಲಿಸಲು
 C) To check the tapered shaft diameter | ಟೇಪರ್ಡ್ ಶಾಫ್ಟ್ ಡಯಾಮೀಟರ್ ಪರಿಶೀಲಿಸಲು
 D) To check the shaft diameter | ಶಾಫ್ಟ್ ಡಯಾಮೀಟರ್ ಪರಿಶೀಲಿಸಲು

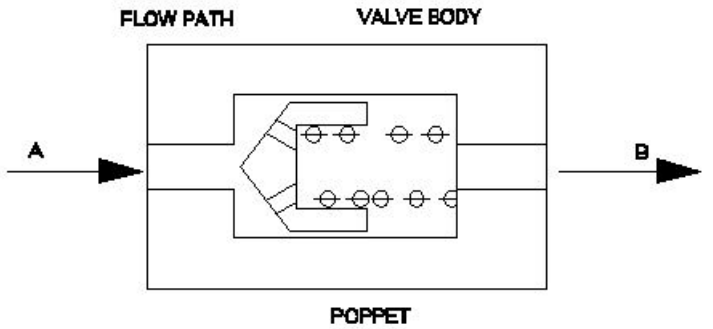
Answer: D) To check the shaft diameter | ಶಾಫ್ಟ್ ಡಯಾಮೀಟರ್ ಪರಿಶೀಲಿಸಲು

116. What is the effect of the lubricating film formed around the shaft when the shaft is rotating at full speed? | ಶಾಫ್ಟ್ ಪೂರ್ಣ ವೇಗದಲ್ಲಿ ತಿರುಗುತ್ತಿರುವಾಗ ಶಾಫ್ಟ್ ಸುತ್ತಲೂ ರೂಪುಗೊಂಡ ಲೂಬ್ರಿಕೇಟಿಂಗ್ ಫಿಲ್ಮ್ ಪರಿಣಾಮವೇನು?

- A) Decreases the frictional resistance | ಘರ್ಷಣೆಯ ಪ್ರತಿರೋಧವನ್ನು ಕಡಿಮೆ ಮಾಡುತ್ತದೆ
 B) Increases the frictional resistance | ಘರ್ಷಣೆಯ ಪ್ರತಿರೋಧವನ್ನು ಹೆಚ್ಚಿಸುತ್ತದೆ
 C) Increases the speed of the shaft | ಶಾಫ್ಟ್ ವೇಗವನ್ನು ಹೆಚ್ಚಿಸುತ್ತದೆ
 D) Decreases the speed of the shaft | ಶಾಫ್ಟ್ ವೇಗವನ್ನು ಕಡಿಮೆ ಮಾಡುತ್ತದೆ

Answer: A) Decreases the frictional resistance | ಘರ್ಷಣೆಯ ಪ್ರತಿರೋಧವನ್ನು ಕಡಿಮೆ ಮಾಡುತ್ತದೆ

117. Which causes the air flow from A to B in non-return valve, shown in the figure? | ಚಿತ್ರದಲ್ಲಿ ತೋರಿಸಿರುವ ನಾನ್-ರಿಟರ್ನ್ ವಾಲ್ವ್‌ನಲ್ಲಿ A ನಿಂದ B ಗೆ ಗಾಳಿಯ ಹರಿವನ್ನು ಯಾವುದು ಉಂಟುಮಾಡುತ್ತದೆ?



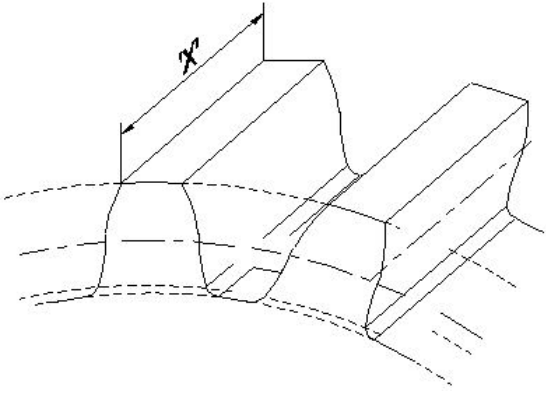
- A) Force automatically pass through | ಬಲವು ಸ್ವಯಂಚಾಲಿತವಾಗಿ ಹಾದುಹೋಗುತ್ತದೆ
 B) Force acting on valve body | ವಾಲ್ವ್ ದೇಹದ ಮೇಲೆ ಬಲದಿಂದ ಕಾರ್ಯನಿರ್ವಹಿಸುತ್ತದೆ
 C) Force acting on spring | ಸ್ಪ್ರಿಂಗ್ ಮೇಲೆ ಬಲವಾಗಿ ಕಾರ್ಯನಿರ್ವಹಿಸುತ್ತದೆ
 D) Force acting on poppet | ಪಾಪೆಟ್ ಮೇಲೆ ಬಲವಾಗಿ ಕಾರ್ಯನಿರ್ವಹಿಸುತ್ತದೆ

Answer: C) Force acting on spring | ಸ್ಪ್ರಿಂಗ್ ಮೇಲೆ ಬಲವಾಗಿ ಕಾರ್ಯನಿರ್ವಹಿಸುತ್ತದೆ

118. What is the name of the part marked as 'x' shown in the figure? | ಚಿತ್ರದಲ್ಲಿ ತೋರಿಸಿರುವ 'x' ಒಂದು ಗುರುತಿಸಲಾದ ಭಾಗದ ಹೆಸರೇನು?

- A) Post jig | ಪೋಸ್ಟ್ ಜಿಗ್
 B) Solid jig | ಘನ ಜಿಗ್
 C) Trunnion jig | ಟ್ರನ್ನಿಯನ್ ಜಿಗ್
 D) Channel jig | ಚಾನೆಲ್ ಜಿಗ್

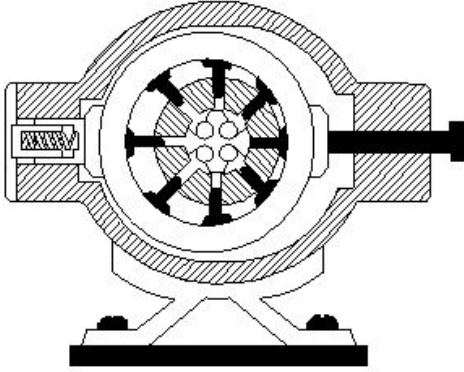
Answer: D) Channel jig | ಚಾನೆಲ್ ಜಿಗ್



- A) Face width | ಮುಖದ ಅಗಲ B) Addendum | ಅಡ್ಡೆನ್ಡಮ್
C) Dedendum | ಡಿಡೆಂಡಮ್ D) Pitch line | ಪಿಚ್ ಲೈನ್

Answer: A) Face width | ಮುಖದ ಅಗಲ

119. What is the name of the hydraulic pump shown in the figure? | ಚಿತ್ರದಲ್ಲಿ ತೋರಿಸಿರುವ ಹೈಡ್ರಾಲಿಕ್ ಪಂಪ್‌ನ ಹೆಸರೇನು?



- A) Vane pump | ವೇನ್ ಪಂಪ್ B) Bent axis piston pump | ಬೆಂಟ್ ಆಕ್ಸ್ ಪಿಸ್ಟನ್ ಪಂಪ್
C) Axial piston pump | ಆಕ್ಸಿಯಲ್ ಪಿಸ್ಟನ್ ಪಂಪ್ D) Radial piston pump | ರೇಡಿಯಲ್ ಪಿಸ್ಟನ್ ಪಂಪ್

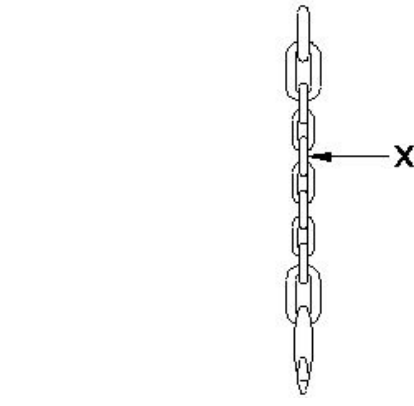
Answer: D) Radial piston pump | ರೇಡಿಯಲ್ ಪಿಸ್ಟನ್ ಪಂಪ್

120. Which device holds, supports, locates and guides the cutting tool for operation? | ಯಾವ ಸಾಧನವು ಕಾರ್ಯಾಚರಣೆಗಾಗಿ ಕತ್ತರಿಸುವ ಸಾಧನವನ್ನು ಹಿಡಿದಿಟ್ಟುಕೊಳ್ಳುತ್ತದೆ, ಬೆಂಬಲಿಸುತ್ತದೆ, ಪತ್ತೆ ಮಾಡುತ್ತದೆ ಮತ್ತು ಮಾರ್ಗದರ್ಶನ ಮಾಡುತ್ತದೆ?

- A) Jig | ಜಿಗ್ B) Machine vice | ಮಷಿನ್ ವೈಸ್
C) Chuck | ಚಕ್ D) Fixture | ಫಿಕ್ಚರ್

Answer: A) Jig | ಜಿಗ್

121. What is the name of the part marked as X shown in the figure? | ಚಿತ್ರದಲ್ಲಿ ತೋರಿಸಿರುವ X ಡಾಂದು ಗುರುತಿಸಲಾದ ಭಾಗದ ಹೆಸರೇನು?



- A) Master link | ಮಾಸ್ಟರ್ ಲಿಂಕ್ B) Intermediate link | ಮಧ್ಯಂತರ ಲಿಂಕ್
C) Chain | ಚೈನ್ D) Joining link | ಜಾಯಿಂಗ್ ಲಿಂಕ್

Answer: D) Joining link | ಜಾಯಿಂಗ್ ಲಿಂಕ್

122. What is the colour of the Aluminium metal? | ಅಲ್ಯೂಮಿನಿಯಂ ಲೋಹದ ಬಣ್ಣ ಯಾವುದು?

- A) Reddish | ಕಂಚು B) Silvery white | ಬೆಳ್ಳಿ ಬಿಳಿ
C) Yellow | ಹಳದಿ D) Whitish grey | ಬಿಳಿ ಬೂದು

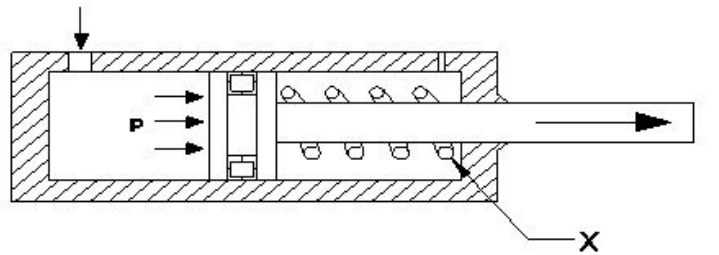
Answer: D) Whitish grey | ಬಿಳಿ ಬೂದು

123. What is the tempering colour of taps and shear blades? | ಟ್ಯಾಪ್‌ಗಳು ಮತ್ತು ಶಿಯರ್ ಬ್ಲೇಡ್‌ಗಳ ಟೆಂಪರಿಂಗ್ ಬಣ್ಣ ಯಾವುದು?

- A) Dark blue | ಗಾಡವಾದ ನೀಲಿ (ಡಾರ್ಕ್ ಬ್ಲೂ) B) Reddish | ಕೆಂಪಾದ (ರೆಡ್ಡಿಶ್)
C) Brown | ಕಂದು (ಬ್ರೌನ್) D) Pale straw | ತೆಳು ಹುಲ್ಲು ಬಣ್ಣ (ಪೇಲ್ ಸ್ಟ್ರಾ)

Answer: C) Brown | ಕಂದು (ಬ್ರೌನ್)

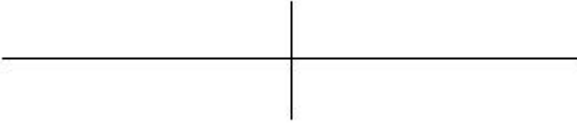
124. What is the name of the part marked as X shown in the figure? | ಚಿತ್ರದಲ್ಲಿ ತೋರಿಸಿರುವ X ಡಾಂದು ಗುರುತಿಸಲಾದ ಭಾಗದ ಹೆಸರೇನು?



- A) Cylinder | ಸಿಲಿಂಡರ್ B) Piston | ಪಿಸ್ಟನ್
C) Inlet port | ಇನ್ಲೆಟ್ ಪೋರ್ಟ್ D) Spring | ಸ್ಪ್ರಿಂಗ್

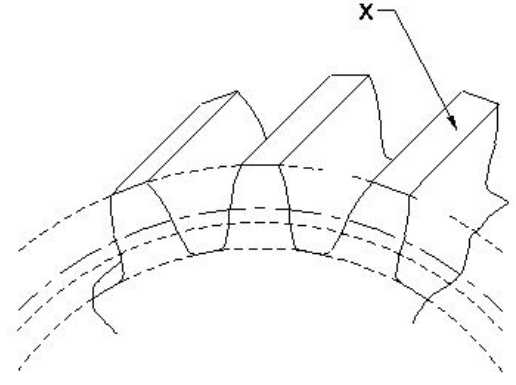
Answer: D) Spring | ಸ್ಪ್ರಿಂಗ್

125. What is the name of the pipe fitting symbol shown in the figure? | ಚಿತ್ರದಲ್ಲಿ ತೋರಿಸಿರುವ ವೈಪ್ ಫಿಟ್ಟಿಂಗ್ ಚಿಹ್ನೆಯ ಹೆಸರೇನು?



- A) Socket | ಸಾಕೆಟ್
B) Elbow | ಎಲ್ಬೋ
C) Plug | ಪ್ಲಗ್
D) Cross | ಕ್ರಾಸ್

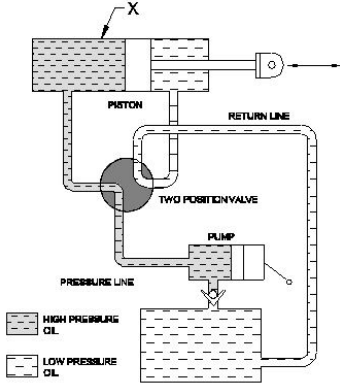
Answer: A) Socket | ಸಾಕೆಟ್



- A) Flank | ಫ್ಲಾಂಕ್
B) Fillet | ಫಿಲೆಟ್
C) Top land | ಟಾಪ್ ಲ್ಯಾಂಡ್
D) Face | ಮುಖ

Answer: C) Top land | ಟಾಪ್ ಲ್ಯಾಂಡ್

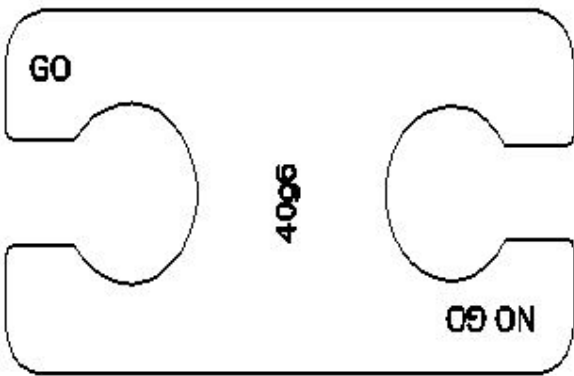
126. What is the name of the part marked as X shown in the figure? | ಚಿತ್ರದಲ್ಲಿ ತೋರಿಸಿರುವ X ಡಾಂಡು ಗುರುತಿಸಲಾದ ಭಾಗದ ಹೆಸರೇನು?



- A) Two piston valve | ಎರಡು ಪಿಸ್ಟನ್ ವಾಲ್ವ್
B) Reservoir | ರಿಸರ್ವಾಯರ್
C) Double acting cylinder | ಡಬಲ್ ಆಕ್ಟಿಂಗ್ ಸಿಲಿಂಡರ್
D) Pump | ಪಂಪ್

Answer: C) Double acting cylinder | ಡಬಲ್ ಆಕ್ಟಿಂಗ್ ಸಿಲಿಂಡರ್

127. What is the name of the gauge shown in the figure? | ಚಿತ್ರದಲ್ಲಿ ತೋರಿಸಿರುವ ಗೇಜ್‌ನ ಹೆಸರೇನು?



- A) Double end plug gauge | ಡಬಲ್ ಎಂಡ್ ಪ್ಲಗ್ ಗೇಜ್
B) Taper gauge | ಟೇಪರ್ ಗೇಜ್
C) Snap gauge | ಸ್ನಾಪ್ ಗೇಜ್
D) Progressive plug gauge | ಪ್ರೋಗ್ರೆಸ್ಸಿವ್ ಪ್ಲಗ್ ಗೇಜ್

Answer: C) Snap gauge | ಸ್ನಾಪ್ ಗೇಜ್

128. What is the name of the part marked as 'X' shown in the figure? | ಚಿತ್ರದಲ್ಲಿ ತೋರಿಸಿರುವ X ಡಾಂಡು ಗುರುತಿಸಲಾದ ಭಾಗದ ಹೆಸರೇನು?

129. Which gear transmits power between intersecting shafts at right angles? | ಲಂಬ ಕೋನಗಳಲ್ಲಿ ಇಂಟರ್ಸೆಕ್ಟಿಂಗ್ ಶಾಫ್ಟ್‌ಗಳ ನಡುವೆ ಯಾವ ಗೇರ್ ಶಕ್ತಿಯನ್ನು ರವಾನಿಸುತ್ತದೆ?

- A) Bevel gear | ಬೆವೆಲ್ ಗೇರುಗಳು
B) Worm gear | ವರ್ಮ್ ಗೇರುಗಳು
C) Spur gear | ಸ್ಪರ್ ಗೇರುಗಳು
D) Screw gear | ಸ್ಕ್ರೂ ಗೇರುಗಳು

Answer: A) Bevel gear | ಬೆವೆಲ್ ಗೇರುಗಳು

130. What is the effect of tempering on cutting tool? | ಕತ್ತರಿಸುವ ಉಪಕರಣದ (ಕಟಿಂಗ್ ಟೂಲ್) ಮೇಲೆ ಹದಗೊಳಿಸುವಿಕೆಯ (ಟೆಂಪರಿಂಗ್) ಪರಿಣಾಮವೇನು?

- A) Improves the machinability | ಮಷಿನೆಬಿಲಿಟಿ ಸುಧಾರಿಸುತ್ತದೆ
B) Increases the hardness | ಗಡಸುತನವನ್ನು ಹೆಚ್ಚಿಸುತ್ತದೆ
C) Increases the ductility | ಡಕ್ಟಿಲಿಟಿ ಹೆಚ್ಚಿಸುತ್ತದೆ
D) Regulates the toughness | ಬಿಗಿತವನ್ನು ನಿಯಂತ್ರಿಸುತ್ತದೆ

Answer: D) Regulates the toughness | ಬಿಗಿತವನ್ನು ನಿಯಂತ್ರಿಸುತ್ತದೆ

131. How to overcome the low thermal conductivity in laminated phenolics bearing materials? | ಲ್ಯಾಮಿನೇಟೆಡ್ ಫೀನಾಲಿಕ್ ಬೇರಿಂಗ್ ವಸ್ತುಗಳಲ್ಲಿನ ಕಡಿಮೆ ಉಷ್ಣ ವಾಹಕತೆಯನ್ನು ಹೇಗೆ ಜಯಿಸುವುದು?

- A) By replacing the bearing with good thermal conductivity | ಉತ್ತಮ ಉಷ್ಣ ವಾಹಕತೆಯೊಂದಿಗೆ ಬೇರಿಂಗ್ ಅನ್ನು ಬದಲಾಯಿಸಿ
B) By having adequate cooling facilities | ಸಾಕಷ್ಟು ಕೂಲಿಂಗ್ ಸೌಲಭ್ಯಗಳನ್ನು ಒದಗಿಸುವುದು
C) By not running the system for more time | ಹೆಚ್ಚಿನ ಸಮಯದವರೆಗೆ ಸಿಸ್ಟಮ್ ಅನ್ನು ರನ್ ಮಾಡಬೇಡಿ
D) By arranging for air cooling the equipments | ಉಪಕರಣಗಳನ್ನು ಗಾಳಿ ತಂಪಾಗಿಸಲು ವ್ಯವಸ್ಥೆ ಮಾಡುವುದು

Answer: B) By having adequate cooling facilities | ಸಾಕಷ್ಟು ಕೂಲಿಂಗ್ ಸೌಲಭ್ಯಗಳನ್ನು ಒದಗಿಸುವುದು

132. Which wrench is used for tightening more than 50 mm diameter of pipe? | 50 ಎಂಎಂ ವ್ಯಾಸಕ್ಕಿಂತ (ಡಯಾಮೀಟರ್) ಹೆಚ್ಚಿನ ವೈಪ್ ಅನ್ನು ಬಿಗಿಗೊಳಿಸಲು ಯಾವ ವ್ರೆಂಚ್ ಅನ್ನು ಬಳಸಲಾಗುತ್ತದೆ?

- A) Chain pipe wrench | ಚೈನ್ ಪೈಪ್ ವ್ರೆಂಚ್
B) Foot print wrench | ಫುಟ್ ಪ್ರಿಂಟ್ ವ್ರೆಂಚ್
C) Strap wrench | ಸ್ಟ್ರಾಪ್ ವ್ರೆಂಚ್
D) Stilson pipe wrench | ಸ್ಟಿಲ್ಸನ್ ಪೈಪ್ ವ್ರೆಂಚ್

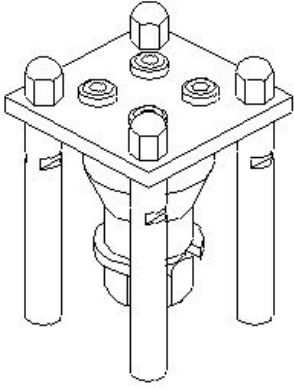
Answer: A) Chain pipe wrench | ಚೈನ್ ಪೈಪ್ ವ್ರೆಂಚ್

133. How hydraulic transmission force is controlled? | ಹೈಡ್ರಾಲಿಕ್ ಟ್ರಾನ್ಸ್ಮಿಷನ್ ಫೋರ್ಸ್ ಅನ್ನು ಹೇಗೆ ನಿಯಂತ್ರಿಸಲಾಗುತ್ತದೆ?

- A) By gears | ಗೇರುಗಳಿಂದ
B) By air | ಗಾಳಿಯಿಂದ
C) By electric | ವಿದ್ಯುತ್ ಮೂಲಕ
D) By fluids | ದ್ರವಗಳಿಂದ

Answer: D) By fluids | ದ್ರವಗಳಿಂದ

134. What is the name of the jig shown in the figure? | ಚಿತ್ರದಲ್ಲಿ ತೋರಿಸಿರುವ ಜಿಗ್ ಹೆಸರೇನು?



- A) Sandwich jig | ಸ್ಯಾಂಡ್ವಿಚ್ ಜಿಗ್
B) Post jig | ಪೋಸ್ಟ್ ಜಿಗ್
C) Box jig | ಬಾಕ್ಸ್ ಜಿಗ್
D) Turn over jig | ಟರ್ನ್ ಓವರ್ ಜಿಗ್

Answer: D) Turn over jig | ಟರ್ನ್ ಓವರ್ ಜಿಗ್

135. What is the advantage of using a pair of special jaws in slip gauge holder? | ಸ್ಲಿಪ್ ಗೇಜ್ ಹೋಲ್ಡರ್‌ನಲ್ಲಿ ಒಂದು ಜೋಡಿ ವಿಶೇಷ ಜಾಗಗಳನ್ನು ಬಳಸುವುದರಿಂದ ಏನು ಪ್ರಯೋಜನ?

- A) To measure the steps | ಅಂತರಿಕ ಆಯಾಮಗಳನ್ನು (ಡೈಮೆನ್ಷನ್) ಅಳೆಯಲು
B) To measure the height | ಬಾಹ್ಯ ಆಯಾಮಗಳನ್ನು (ಡೈಮೆನ್ಷನ್) ಅಳೆಯಲು
C) To measure the angular dimensions | ಕೋನೀಯ ಆಯಾಮಗಳನ್ನು (ಆಂಗುಲರ್ ಡೈಮೆನ್ಷನ್) ಅಳೆಯಲು
D) To measure the external & internal dimensions | ಬಾಹ್ಯ ಮತ್ತು ಅಂತರಿಕ ಆಯಾಮಗಳನ್ನು (ಡೈಮೆನ್ಷನ್) ಅಳೆಯಲು

Answer: D) To measure the external & internal dimensions | ಬಾಹ್ಯ ಮತ್ತು ಅಂತರಿಕ ಆಯಾಮಗಳನ್ನು (ಡೈಮೆನ್ಷನ್) ಅಳೆಯಲು

136. What is used for placing the instruments during working? | ಕೆಲಸದ ಸಮಯದಲ್ಲಿ ಉಪಕರಣಗಳನ್ನು ಇರಿಸಲು ಏನು ಬಳಸಲಾಗುತ್ತದೆ?

- A) Felt pad | ಫೆಲ್ಟ್ ಪ್ಯಾಡ್
B) Wooden blank | ಮರದ ಬ್ಲಾಂಕ್
C) Cloth | ಬಟ್ಟೆ
D) Steel sheet | ಸ್ಟೀಲ್ ಶೀಟ್

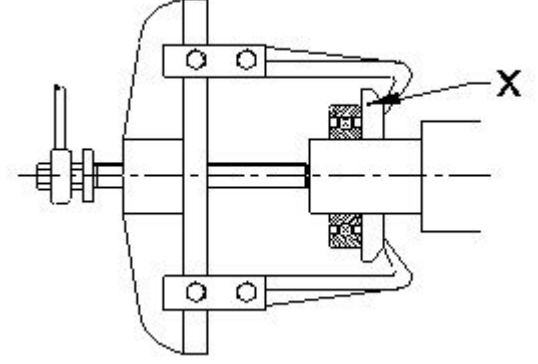
Answer: A) Felt pad | ಫೆಲ್ಟ್ ಪ್ಯಾಡ್

137. What causes excessive tension and additional stress, leading to reduced belt life? | ಕಡಿಮೆ ಬೆಲ್ಟ್ ಜೀವಿತಾವಧಿಗೆ ಕಾರಣವಾಗುವ ಅತಿಯಾದ ಒತ್ತಡ ಮತ್ತು ಹೆಚ್ಚುವರಿ ಒತ್ತಡಕ್ಕೆ ಕಾರಣವೇನು?

- A) Wrapping angle is big | ರಾಪ್ಪಿಂಗ್ ಕೋನವು ದೊಡ್ಡದಾಗಿದೆ
B) Arc of contact is less | ಸಂಪರ್ಕದ ಆರ್ಕ್ ಕಡಿಮೆ
C) Tension ratio is higher | ಒತ್ತಡದ ಅನುಪಾತ ಹೆಚ್ಚು
D) Arc of contact is more | ಸಂಪರ್ಕದ ಆರ್ಕ್ ಹೆಚ್ಚು

Answer: B) Arc of contact is less | ಸಂಪರ್ಕದ ಆರ್ಕ್ ಕಡಿಮೆ

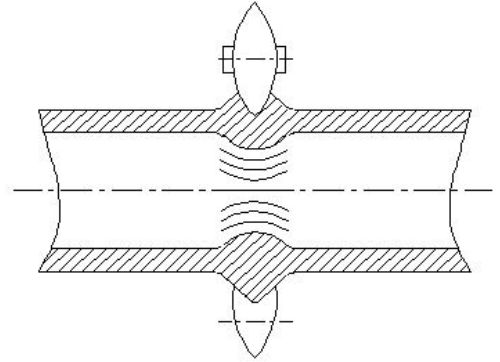
138. What is the name of the part marked as X shown in the figure? | ಚಿತ್ರದಲ್ಲಿ ತೋರಿಸಿರುವ X ಡ್ರಾಂಡು ಗುರುತಿಸಲಾದ ಭಾಗದ ಹೆಸರೇನು?



- A) Bearing | ಬೇರಿಂಗ್
B) Puller | ಪುಲ್ಲರ್
C) Leg | ಲೆಗ್
D) Puller plate | ಪುಲ್ಲರ್ ಪ್ಲೇಟ್

Answer: D) Puller plate | ಪುಲ್ಲರ್ ಪ್ಲೇಟ್

139. How to rectify the ridge formed by the pipe cutter as shown in the figure? | ಚಿತ್ರದಲ್ಲಿ ತೋರಿಸಿರುವ ಪೈಪ್ ಕಟ್‌ನಿಂದ ರೂಪುಗೊಂಡ ರಿಡ್ಜ್ ಅನ್ನು ಹೇಗೆ ಸರಿಪಡಿಸುವುದು?



- A) Filling | ಫಿಲ್ಲಿಂಗ್
B) Reaming | ರೀಮಿಂಗ್
C) Boring | ಬೋರಿಂಗ್
D) Drilling | ಡ್ರಿಲ್ಲಿಂಗ್

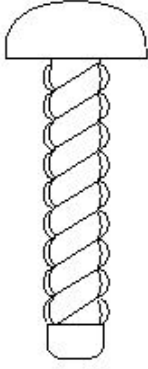
Answer: B) Reaming | ರೀಮಿಂಗ್

140. What causes wobbling pipe cutter? | ಪೈಪ್ ಕಟ್‌ನ ನಡುಗಲು ಕಾರಣವೇನು?

- A) Damaged links | ಹಾನಿಗೊಳಗಾದ ಲಿಂಕ್‌ಗಳು
B) Worn out pin | ಸವಿದ ಪಿನ್
C) Worn out wheel | ಸವಿದ ಚಕ್ರ
D) Tension adjustment screw | ಟೆನ್ಷನ್ ಹೊಂದಾಣಿಕೆ ಸ್ಕ್ರೂ

Answer: A) Damaged links | ಹಾನಿಗೊಳಗಾದ ಲಿಂಕ್‌ಗಳು

141. What is the name of the screw shown in the figure? | ಚಿತ್ರದಲ್ಲಿ ತೋರಿಸಿರುವ ಸ್ಕ್ರೂ ಹೆಸರೇನು?



- A) Drive screw | ಡ್ರೈವ್ ತಿರುಪು B) Thread cutting screw | ಥ್ರೆಡ್ ಕತ್ತರಿಸುವ ತಿರುಪು
C) Self tapping screw | ಸೆಲ್ಫ್ ಟ್ಯಾಪಿಂಗ್ ಸ್ಕ್ರೂ D) Grub screw | ಗ್ರಬ್ ತಿರುಪು

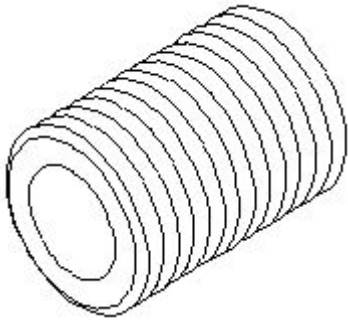
Answer: A) Drive screw | ಡ್ರೈವ್ ತಿರುಪು

142. What is the use of air ratchet wrench? | ಏರ್ ರಾಟೆಟ್ ಪ್ರಿಂಚ್ ಬಳಕೆ ಏನು?

- A) Low speed | ಕಡಿಮೆ ವೇಗ B) High speed and less torque | ಹೆಚ್ಚಿನ ವೇಗ ಮತ್ತು ಕಡಿಮೆ ಟಾರ್ಕ್
C) High speed and more torque | ಹೆಚ್ಚಿನ ವೇಗ ಮತ್ತು ಹೆಚ್ಚು ಟಾರ್ಕ್ D) More torque | ಹೆಚ್ಚು ಟಾರ್ಕ್

Answer: B) High speed and less torque | ಹೆಚ್ಚಿನ ವೇಗ ಮತ್ತು ಕಡಿಮೆ ಟಾರ್ಕ್

143. What is the name of the pipe fitting item shown in the figure? | ಚಿತ್ರದಲ್ಲಿ ತೋರಿಸಿರುವ ಪೈಪ್ ಫಿಟಿಂಗ್ ಐಟಂನ ಹೆಸರೇನು?



- A) Close nipple | ಕ್ಲೋಸ್ ನಿಪ್ಪಲ್ B) Connector | ಕನೆಕ್ಟರ್
C) Long nipple | ಲಾಂಗ್ ನಿಪ್ಪಲ್ D) Short nipple | ಶಾರ್ಟ್ ನಿಪ್ಪಲ್

Answer: A) Close nipple | ಕ್ಲೋಸ್ ನಿಪ್ಪಲ್

144. What is the purpose of lubricant? | ಲೂಬ್ರಿಕಂಟ್‌ನ ಉದ್ದೇಶವೇನು?

- A) Increases friction | ಘರ್ಷಣೆಯನ್ನು ಹೆಚ್ಚಿಸುತ್ತದೆ B) Increases the loading capacity | ಲೋಡಿಂಗ್ ಸಾಮರ್ಥ್ಯವನ್ನು ಹೆಚ್ಚಿಸುತ್ತದೆ

- C) Reduces friction | ಘರ್ಷಣೆಯನ್ನು ಕಡಿಮೆ ಮಾಡುತ್ತದೆ D) Increases the speed of moving elements | ವೇಗ ಚಲಿಸುವ ಅಂಶಗಳನ್ನು ಹೆಚ್ಚಿಸುತ್ತದೆ

Answer: C) Reduces friction | ಘರ್ಷಣೆಯನ್ನು ಕಡಿಮೆ ಮಾಡುತ್ತದೆ

145. Which bearing material has low co-efficient of friction and high material cost? | ಯಾವ ಬೇರಿಂಗ್ ವಸ್ತು ಘರ್ಷಣೆಯ ಕಡಿಮೆ ಗುಣಾಂಕ ಮತ್ತು ಹೆಚ್ಚಿನ ವಸ್ತು ವೆಚ್ಚವನ್ನು ಹೊಂದಿದೆ ?

- A) Nylon | ನೈಲಾನ್ B) Teflon | ಟೆಫ್ಲಾನ್
C) Plastic | ಪ್ಲಾಸ್ಟಿಕ್ D) Laminated phenolic | ಲ್ಯಾಮಿನೇಟೆಡ್ ಫೀನಾಲಿಕ್

Answer: B) Teflon | ಟೆಫ್ಲಾನ್

146. What is the purpose of dowel pins in assembly? | ಅಸೆಂಬ್ಲಿಯಲ್ಲಿ ಡೋವೆಲ್ ಪಿನ್‌ಗಳ ಉದ್ದೇಶವೇನು?

- A) Imperfect alignment | ಅಪೂರ್ಣ ಜೋಡಣೆ B) Easy maintenance | ಸುಲಭ ನಿರ್ವಹಣೆ
C) Perfect alignment & quicker disassembly | ಪರಿಪೂರ್ಣ ಜೋಡಣೆ ಮತ್ತು ತ್ವರಿತ ಡಿಸ್‌ಅಸೆಂಬಲ್ D) Slow disassembly | ನಿಧಾನ ಡಿಸ್‌ಅಸೆಂಬಲ್

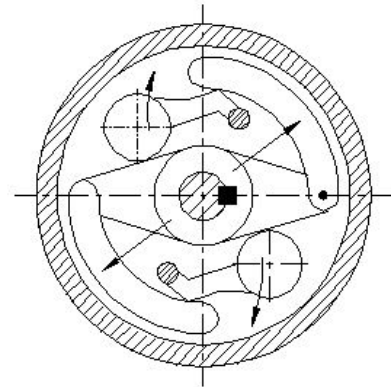
Answer: C) Perfect alignment & quicker disassembly | ಪರಿಪೂರ್ಣ ಜೋಡಣೆ ಮತ್ತು ತ್ವರಿತ ಡಿಸ್‌ಅಸೆಂಬಲ್

147. What is the SI unit of pressure? | ಒತ್ತಡದ SI ಘಟಕ ಯಾವುದು?

- A) Pascal B) Pound
C) Kilogram D) Meter

Answer: A) Pascal

148. What is the name of the clutch shown in the figure? | ಚಿತ್ರದಲ್ಲಿ ತೋರಿಸಿರುವ ಕ್ಲಚ್‌ನ ಹೆಸರೇನು?



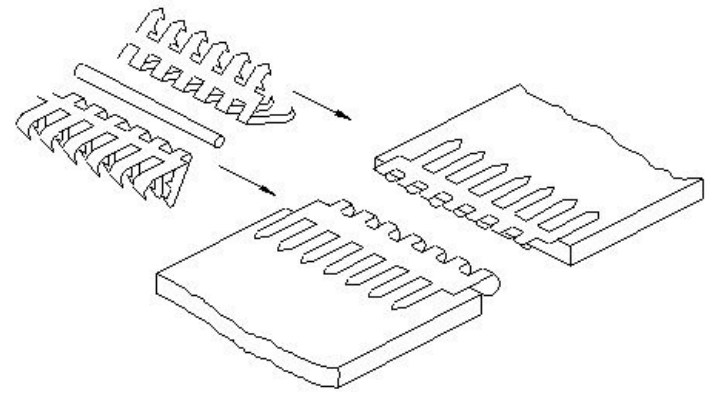
- A) Centrifugal clutch | ಕೇಂದ್ರಾಪಗಾಮಿ ಕ್ಲಚ್ B) Cone clutch | ಕೋನ್ ಕ್ಲಚ್
C) Air clutch | ಏರ್ ಕ್ಲಚ್ D) Over riding clutch | ಓವರ್ ರೈಡಿಂಗ್ ಕ್ಲಚ್

Answer: A) Centrifugal clutch | ಕೇಂದ್ರಾಪಗಾಮಿ ಕ್ಲಚ್

149. Which key is useful for fitting on tapered shafts? | ಮೊನಚಾದ (ಟೇಪರ್) ಶಾಫ್ಟ್‌ಗಳಲ್ಲಿ ಅಳವಡಿಸಲು ಯಾವ ಕೀಲಿಯು ಉಪಯುಕ್ತವಾಗಿದೆ?

- A) Feather key | ಫೆದರ್ ಕೀ B) Flat saddle key | ಫ್ಲಾಟ್ ಸ್ಯಾಡಲ್ ಕೀಲಿ
C) Gib head key | ಗಿಬ್ ಹೆಡ್ ಕೀ D) Woodruff key | ವುಡ್ರಫ್ ಕೀ

Answer: D) Woodruff key | ವುಡ್ರಫ್ ಕೀ



- A) Wire type | ತಂತಿ ಪ್ರಕಾರ B) Lagrelle type | ಲಾಗ್ರೆಲ್ ಪ್ರಕಾರ
C) Alligator type | ಅಲಿಗೇಟರ್ ಪ್ರಕಾರ D) Crescent plate type | ಕ್ರೆಸೆಂಟ್ ಪ್ಲೇಟ್ ಪ್ರಕಾರ

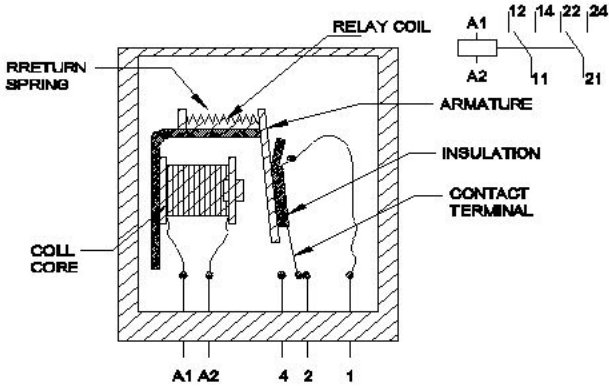
Answer: C) Alligator type | ಅಲಿಗೇಟರ್ ಪ್ರಕಾರ

150. Which one forms the hypotenuse of the triangle while checking with sine bar? | ಸೈನ್ ಬಾರ್ ನೊಂದಿಗೆ ಪರಿಶೀಲಿಸುವಾಗ ತ್ರಿಕೋನದ ಹೈಪೋಟೆನೂಸ್ ಅನ್ನು ಯಾವುದು ರೂಪಿಸುತ್ತದೆ?

- A) Slip gauges height | ಸೈನ್ ಬಾರ್ ಎತ್ತರ B) Sine bar width | ಸೈನ್ ಬಾರ್(ವಿಡ್) ಅಗಲ
C) Surface plate | ಸರ್ಫೇಸ್ ಪ್ಲೇಟ್ D) Sine bar length | ಸೈನ್ ಬಾರ್(ಲೆಂಥ್) ಉದ್ದ

Answer: D) Sine bar length | ಸೈನ್ ಬಾರ್(ಲೆಂಥ್) ಉದ್ದ

151. What happens, if voltage is applied to the coil of a relay in an electromagnetic switch shown in the figure? | ಚಿತ್ರದಲ್ಲಿ ತೋರಿಸಿರುವ ವಿದ್ಯುತ್ಕಾಂತೀಯ (ಎಲೆಕ್ಟ್ರೋ ಮ್ಯಾಗ್ನೆಟಿಕ್) ಸ್ವಿಚ್‌ನಲ್ಲಿ ರಿಲೇಯು ಸುರಳಿಗೆ ವೋಲ್ಟೇಜ್ ಅನ್ನು ಅನ್ವಯಿಸಿದರೆ ಏನಾಗುತ್ತದೆ?



- A) Electromagnetic field created | ವಿದ್ಯುತ್ಕಾಂತೀಯ ಕ್ಷೇತ್ರವನ್ನು (ಎಲೆಕ್ಟ್ರೋ ಮ್ಯಾಗ್ನೆಟಿಕ್ ಫೀಲ್ಡ್) ರಚಿಸಲಾಗಿದೆ B) Intensity of current decreases | ಪ್ರವಾಹದ ತೀವ್ರತೆಯು ಕಡಿಮೆಯಾಗುತ್ತದೆ
C) Armature start rotating | ಆರ್ಮೇಚರ್ ತಿರುಗಲು ಪ್ರಾರಂಭಿಸುತ್ತದೆ D) Intensity of current increases | ಪ್ರವಾಹದ ತೀವ್ರತೆಯು ಹೆಚ್ಚಾಗುತ್ತದೆ

Answer: A) Electromagnetic field created | ವಿದ್ಯುತ್ಕಾಂತೀಯ ಕ್ಷೇತ್ರವನ್ನು (ಎಲೆಕ್ಟ್ರೋ ಮ್ಯಾಗ್ನೆಟಿಕ್ ಫೀಲ್ಡ್) ರಚಿಸಲಾಗಿದೆ

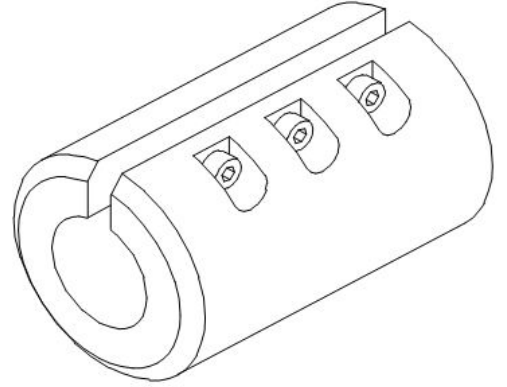
152. What is used to achieve faster rate of cooling in the quenching process? | ಕ್ವೆನ್ಚಿಂಗ್ ಪ್ರಕ್ರಿಯೆಯಲ್ಲಿ ವೇಗವಾಗಿ ತಂಪಾಗಿಸುವಿಕೆಯನ್ನು ಸಾಧಿಸಲು ಏನು ಬಳಸಲಾಗುತ್ತದೆ?

- A) Air | ಗಾಳಿ B) Oil | ತೈಲ
C) Water | ನೀರು D) Brine solution | ಉಪ್ಪುನೀರಿನ ದ್ರಾವಣ

Answer: D) Brine solution | ಉಪ್ಪುನೀರಿನ ದ್ರಾವಣ

153. What is the name of the belt fastener shown in the figure? | ಚಿತ್ರದಲ್ಲಿ ತೋರಿಸಿರುವ ಬೆಲ್ಟ್ ಫಾಸ್ಟೆನರ್‌ನ ಹೆಸರೇನು?

154. Which surface is being lapped using the split bush shown in the figure? | ಚಿತ್ರದಲ್ಲಿ ತೋರಿಸಿರುವ ಸ್ಪಿಟ್ ಬುಷ್ ಅನ್ನು ಬಳಸಿಕೊಂಡು ಯಾವ ಸರ್ಫೇಸನ್ನು ಲ್ಯಾಪ್ ಮಾಡಲಾಗುತ್ತಿದೆ?



- A) Internal cylindrical surface | ಇಂಟರ್ನಲ್ ಸಿಲಿಂಡ್ರಿಕಲ್ ಸರ್ಫೇಸ್ B) Flat surface | ಪ್ಲಾಟ್ ಸರ್ಫೇಸ್
C) External cylindrical surface | ಎಕ್ಸ್‌ಟರ್ನಲ್ ಸಿಲಿಂಡ್ರಿಕಲ್ ಸರ್ಫೇಸ್ D) External taper surface | ಎಕ್ಸ್‌ಟರ್ನಲ್ ಟೇಪರ್ ಸರ್ಫೇಸ್

Answer: C) External cylindrical surface | ಎಕ್ಸ್‌ಟರ್ನಲ್ ಸಿಲಿಂಡ್ರಿಕಲ್ ಸರ್ಫೇಸ್

155. Which system has categorized wick feed lubrication? | ವಿಕ್ ಫೀಡ್ ನಯಗೊಳಿಸುವಿಕೆಯನ್ನು ಯಾವ ವ್ಯವಸ್ಥೆಯಲ್ಲಿ ಕ್ಯಾಟಗರಿಸ್ ಮಾಡಲಾಗಿದೆ?

- A) Force feed | ಬಲವಂತದ ಫೀಡ್ B) Splash feed | ಸ್ಪಾಶ್ ಫೀಡ್
C) Gravity feed | ಗುರುತ್ವ ಫೀಡ್ D) Hand feed | ಆಂತರಿಕ ಪ್ರಕಾರ

Answer: C) Gravity feed | ಗುರುತ್ವ ಫೀಡ್

156. Why universal uni-joint coupling is only suitable for remote manual operations? | ಯುನಿವರ್ಸಲ್ ಯುನಿ-ಜಾಯಿಂಟ್ ಕಪ್ಲಿಂಗ್ ರಿಮೋಟ್ ಮ್ಯಾನ್ಯುವಲ್ ಕಾರ್ಯಾಚರಣೆಗಳಿಗೆ ಮಾತ್ರ ಏಕೆ ಸೂಕ್ತವಾಗಿದೆ?

A) Used to reduce the engine vibration | ಇಂಜಿನಿನಲ್ಲಿ ಕಂಪನವನ್ನು ಕಡಿಮೆ ಮಾಡಲು ಬಳಸಲಾಗುತ್ತದೆ

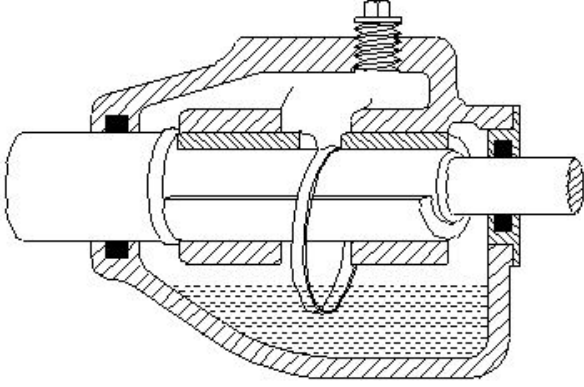
B) Provides a soft start | ಸಾಫ್ಟ್ ಸ್ಟಾರ್ಟ್ ಒದಗಿಸುತ್ತದೆ

C) Used in pairs on cardan shafts | ಕಾರ್ಡನ್ ಶಾಫ್ಟ್‌ಗಳಲ್ಲಿ ಜೋಡಿಯಾಗಿ ಬಳಸಲಾಗುತ್ತದೆ

D) Transmitted low power is not smooth | ರವಾನೆಯಾದ ಕಡಿಮೆ ಶಕ್ತಿಯು ಮೃದುವಾಗಿರುವುದಿಲ್ಲ

Answer: D) Transmitted low power is not smooth | ರವಾನೆಯಾದ ಕಡಿಮೆ ಶಕ್ತಿಯು ಮೃದುವಾಗಿರುವುದಿಲ್ಲ

157. What is the name of the lubrication system shown in the figure? | ಚಿತ್ರದಲ್ಲಿ ತೋರಿಸಿರುವ ಲೂಬ್ರಿಕೇಟಿಂಗ್ ವ್ಯವಸ್ಥೆಯ ಹೆಸರೇನು?



A) Splash system | ಸ್ಪಾಶ್ ವ್ಯವಸ್ಥೆ

B) Wick feed | ವಿಕ್ ಫೀಡ್

C) Ring oiling | ರಿಂಗ್ ಆಯಿಲಿಂಗ್ ಸಿಸ್ಟಮ್ | ಮ್ಯಾನುಯಲ್ ಸ್ಕ್ರೂ ಡೌನ್ ಸಿಸ್ಟಮ್

D) Manual screw down

Answer: C) Ring oiling | ರಿಂಗ್ ಆಯಿಲಿಂಗ್

158. Which bearing material is used for light load and low speed application? | ಹಗುರವಾದ ಹೊರೆ ಮತ್ತು ಕಡಿಮೆ ವೇಗದ ಅನ್ವಯಕ್ಕಾಗಿ ಯಾವ ಬೇರಿಂಗ್ ವಸ್ತುವನ್ನು ಬಳಸಲಾಗುತ್ತದೆ?

A) Copper and lead alloys | ತಾಮ್ರ ಮತ್ತು ಸೀಸದ ಮಿಶ್ರಲೋಹಗಳು (ಅಲಾಯ್)

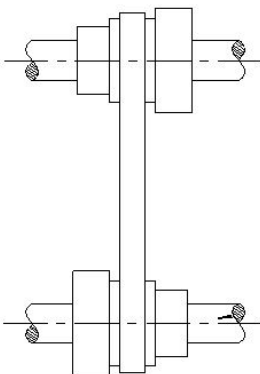
B) Cast iron | ಕ್ಯಾಸ್ಟ್ ಐರನ್

C) Tin bronze | ಟಿನ್ ಬ್ರೋನ್ಜ್

D) Cadmium based alloy | ಕ್ಯಾಡ್ಮಿಯಂ ಬೇಸ್ಡ್ ಮಿಶ್ರಲೋಹಗಳು (ಅಲಾಯ್)

Answer: B) Cast iron | ಕ್ಯಾಸ್ಟ್ ಐರನ್

159. Which type of drive is shown in the figure? | ಯಾವ ರೀತಿಯ ಡ್ರೈವ್ ಅನ್ನು ಚಿತ್ರದಲ್ಲಿ ತೋರಿಸಲಾಗಿದೆ?



A) Open belt drive | ಕ್ರಾಸ್ ಬೆಲ್ಟ್ ಡ್ರೈವ್

B) Stepped drive | ಸ್ಟೆಪ್ ಡ್ರೈವ್

C) Right angled drive | ಬಲ ಕೋನದ ಡ್ರೈವ್

D) Cross-belt drive | ಕ್ರಾಸ್ - ಬೆಲ್ಟ್ ಡ್ರೈವ್

Answer: B) Stepped drive | ಸ್ಟೆಪ್ ಡ್ರೈವ್

160. Which file used for delicate and intricate work? | ಸೂಕ್ಷ್ಮ ಮತ್ತು ಸಂಕೀರ್ಣವಾದ ಕೆಲಸಕ್ಕೆ ಯಾವ ಫೈಲ್ ಅನ್ನು ಬಳಸಲಾಗುತ್ತದೆ?

A) Swiss pattern file | ಸ್ವಿಸ್ ಮಾದರಿ ಫೈಲ್

B) Dread naught file | ಡ್ರೆಡ್ ನಾಟ್ ಫೈಲ್

C) Pillar file | ಪಿಲ್ಲರ್ ಫೈಲ್

D) Warding file | ವಾರ್ಡಿಂಗ್ ಫೈಲ್

Answer: A) Swiss pattern file | ಸ್ವಿಸ್ ಮಾದರಿ ಫೈಲ್

161. Which law states that the pressure exerted on a liquid is transmitted equally in all the directions? | ದ್ರವದ ಮೇಲೆ ಬೀರುವ ಒತ್ತಡವು ಎಲ್ಲಾ ದಿಕ್ಕುಗಳಲ್ಲಿಯೂ ಸಮಾನವಾಗಿ ಹರಡುತ್ತದೆ ಎಂದು ಯಾವ ಕಾನೂನು ಹೇಳುತ್ತದೆ?

A) Archimedes Principle | ಆರ್ಕಿಮಿಡಿಸ್ ತತ್ವ

B) Pascal's Law | ಪಾಸ್ಕಲ್ ಕಾನೂನು

C) Hook's Law | ಹುಕ್ ಕಾನೂನು

D) Boyle's Law | ಬಾಯ್ಲ್ ಕಾನೂನು

Answer: B) Pascal's Law | ಪಾಸ್ಕಲ್ ಕಾನೂನು

162. In which situation the pressure switch of a compressor restarts? | ಯಾವ ಪರಿಸ್ಥಿತಿಯಲ್ಲಿ ಕಂಪ್ರೆಸರ್ ಪ್ರೆಷರ್ ಸ್ವಿಚ್ ಪುನರಾರಂಭಗೊಳ್ಳುತ್ತದೆ?

A) Pressure level reaches to the maximum level | ಒತ್ತಡದ ಮಟ್ಟವು ಗರಿಷ್ಠ ಮಟ್ಟವನ್ನು ತಲುಪಿದಾಗ

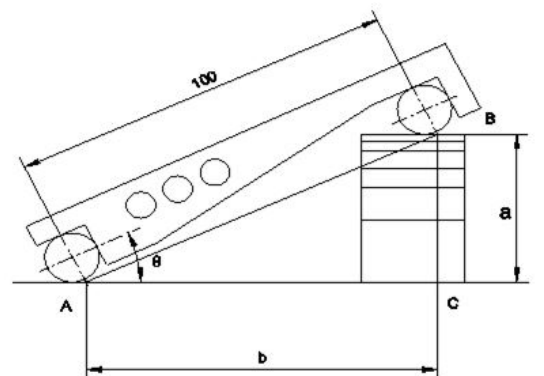
B) Pressure level drops to high level | ಒತ್ತಡದ ಮಟ್ಟವು ಕನಿಷ್ಠ ಮಟ್ಟಕ್ಕೆ ಇಳಿದಾಗ

C) Pressure level reaches to minimum level | ಒತ್ತಡದ ಮಟ್ಟವು ಪೂರ್ವ ನಿಗದಿತ ಮಟ್ಟವನ್ನು ತಲುಪಿದಾಗ

D) Pressure level drops to the pre-set level | ಒತ್ತಡದ ಮಟ್ಟವು ಪೂರ್ವ ನಿಗದಿತ ಮಟ್ಟಕ್ಕೆ ಇಳಿದಾಗ

Answer: D) Pressure level drops to the pre-set level | ಒತ್ತಡದ ಮಟ್ಟವು ಪೂರ್ವ ನಿಗದಿತ ಮಟ್ಟಕ್ಕೆ ಇಳಿದಾಗ

163. What is the height of slip gauge ($q = 25^\circ = 0.4226$)? | ಸ್ಲಿಪ್ ಗೇಜ್‌ನ ಎತ್ತರ ಎಷ್ಟು ($q = 25^\circ = 0.4226$)?



A) 41.26

B) 42.26

C) 44.26

D) 43.26

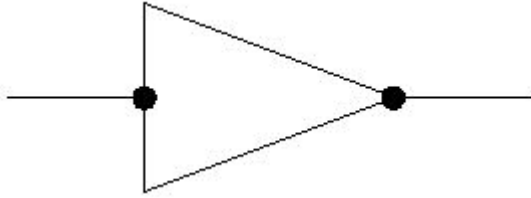
Answer: B) 42.26

164. Which valve is used for mechanical position to sense in machine automation system? | ಯಂತ್ರ ಯಾಂತ್ರಿಕತೆಗೊಳಿಸಿದ ವ್ಯವಸ್ಥೆಯಲ್ಲಿ ಗ್ರಹಿಸಲು ಯಾಂತ್ರಿಕ ಸ್ಥಾನಕ್ಕಾಗಿ ಯಾವ ಕವಾಟವನ್ನು ಬಳಸಲಾಗುತ್ತದೆ?

- A) Pressure relief valve | ಒತ್ತಡ ಉಪಶಮನ ಕವಾಟ (ಪ್ರೆಷರ್ ರಿಲೀಫ್ ವಾಲ್ವ್)
- B) Directional valve | ದಿಕ್ಕಿನ ಕವಾಟ (ಡೈರೆಕ್ಷನಲ್ ವಾಲ್ವ್)
- C) Flow control valve | ಹರಿವಿನ ನಿಯಂತ್ರಣ ಕವಾಟ (ಫ್ಲೋ ಕಂಟ್ರೋಲ್ ವಾಲ್ವ್)
- D) Roller valve | ರೋಲರ್ ವಾಲ್ವ್

Answer: D) Roller valve | ರೋಲರ್ ವಾಲ್ವ್

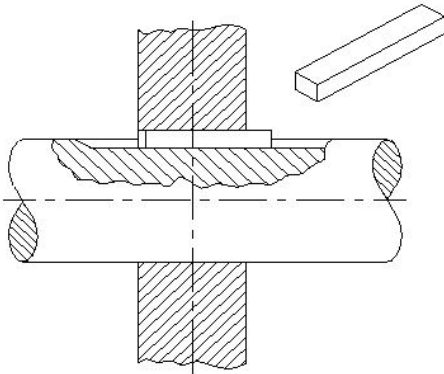
165. What is the name of the pipe line symbol shown in the figure? | ಚಿತ್ರದಲ್ಲಿ ತೋರಿಸಿರುವ ಪೈಪ್ ಲೈನ್ ಚಿಹ್ನೆಯ ಹೆಸರೇನು?



- A) Union screwed | ಯೂನಿಯನ್ ಸ್ಕ್ರವೆಡ್
- B) Plug or cap | ಪ್ಲಗ್ ಅಥವಾ ಕ್ಯಾಪ್
- C) Socket | ಸಾಕೆಟ್
- D) Reducer concentric | ರೆಡ್ಯೂಸರ್ ಕಾಂಸಂಟ್ರಿಕ್

Answer: D) Reducer concentric | ರೆಡ್ಯೂಸರ್ ಕಾಂಸಂಟ್ರಿಕ್

166. What is the name of the key shown in the figure? | ಚಿತ್ರದಲ್ಲಿ ತೋರಿಸಿರುವ ಕೀ ಹೆಸರೇನು?



- A) Wood ruff key | ವುಡ್ ರಫ್ ಕೀ
- B) Parallel sunk key | ಪ್ಯಾರಲಲ್ ಸಂಕ್ ಕೀ
- C) Gib head key | ಗಿಬ್ ಹೆಡ್ ಕೀ
- D) Tapper sunk key | ಟೇಪರ್ ಸಂಕ್ ಕೀ

Answer: B) Parallel sunk key | ಪ್ಯಾರಲಲ್ ಸಂಕ್ ಕೀ

167. Which bearing material is suitable for high strength and shock resistance? | ಹೆಚ್ಚಿನ ಶಕ್ತಿ ಮತ್ತು ಆಘಾತ ನಿರೋಧಕತೆಗೆ (ಶಾಕ್ ರೆಸಿಸ್ಟೆನ್ಸ್) ಯಾವ ಬೇರಿಂಗ್ ವಸ್ತು ಸೂಕ್ತವಾಗಿದೆ?

A) Laminated phenolics | ಲ್ಯಾಮಿನೇಟೆಡ್ ಫೀನಾಲಿಕ್ಸ್

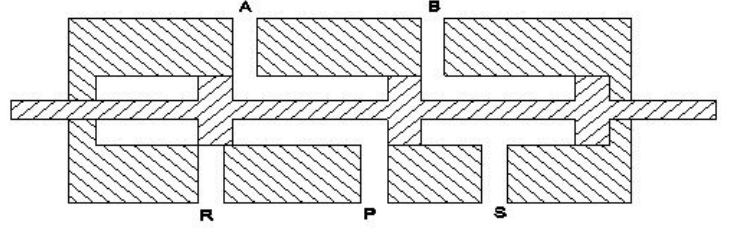
B) Plastics | ಪ್ಲಾಸ್ಟಿಕ್ಸ್

C) Teflon | ಟೆಫ್ಲಾನ್

D) Nylon | ನೈಲಾನ್

Answer: A) Laminated phenolics | ಲ್ಯಾಮಿನೇಟೆಡ್ ಫೀನಾಲಿಕ್ಸ್

168. What is the name of the valve shown in the figure? | ಚಿತ್ರದಲ್ಲಿ ತೋರಿಸಿರುವ ಕವಾಟದ (ವಾಲ್ವ್) ಹೆಸರೇನು?



- A) 4 port 2 position valve
- B) 3 port 2 position valve
- C) 4 port 3 position valve
- D) 5 port 2 position valve

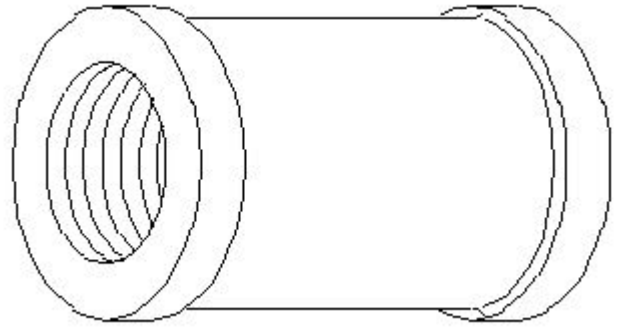
Answer: D) 5 port 2 position valve

169. What is the name of the slip gauge grade used for inspection? | ತಪಾಸಣೆಗೆ ಬಳಸುವ ಸ್ಲಿಪ್ ಗೇಜ್ ದರ್ಜೆಯ ಹೆಸರೇನು?

- A) Grade 00 | ಗ್ರೇಡ್ 00
- B) Grade 0 | ಗ್ರೇಡ್ 0
- C) Grade II | ಗ್ರೇಡ್ II
- D) Grade I | ಗ್ರೇಡ್ I

Answer: B) Grade 0 | ಗ್ರೇಡ್ 0

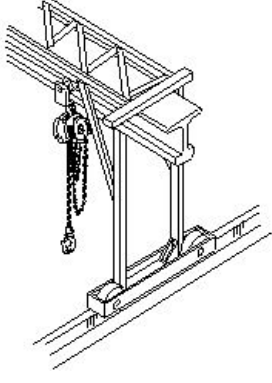
170. What is the name of the pipe fitting item shown in the figure? | ಚಿತ್ರದಲ್ಲಿ ತೋರಿಸಿರುವ ಪೈಪ್ ಫಿಟ್ಟಿಂಗ್ ಐಟಂನ ಹೆಸರೇನು?



- A) Concentric reducer | ಕಾಂಸಂಟ್ರಿಕ್ ರೆಡ್ಯೂಸರ್
- B) Reducer | ರೆಡ್ಯೂಸರ್
- C) Plug | ಪ್ಲಗ್
- D) Coupling | ಕಪಲಿಂಗ್

Answer: D) Coupling | ಕಪಲಿಂಗ್

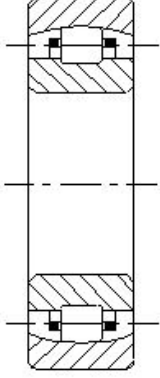
171. What is the name of the crane shown in the figure? | ಚಿತ್ರದಲ್ಲಿ ತೋರಿಸಿರುವ ಕ್ರೇನ್‌ನ ಹೆಸರೇನು?



- A) Travelling crane | ಟ್ರಾವೆಲಿಂಗ್ ಕ್ರೇನ್
 B) Bracket jib crane | ಬ್ರಾಕೆಟ್ ಜೀಬ್ ಕ್ರೇನ್
 C) Pillar jib crane | ಪಿಲ್ಲರ್ ಜೀಬ್ ಕ್ರೇನ್
 D) Gantry crane | ಗ್ಯಾಂಟ್ರಿ ಕ್ರೇನ್

Answer: D) Gantry crane | ಗ್ಯಾಂಟ್ರಿ ಕ್ರೇನ್

172. What is the name of the bearing shown in the figure? | ಚಿತ್ರದಲ್ಲಿ ತೋರಿಸಿರುವ ಬೇರಿಂಗ್ ಹೆಸರೇನು?



- A) Self aligning roller contact bearing | ಸ್ವಯಂ ಜೋಡಿಸುವ ರೋಲರ್ ಸಂಪರ್ಕ ಬೇರಿಂಗ್
 B) Roller bearing | ರೋಲರ್ ಬೇರಿಂಗ್
 C) Angular contact bearing | ಕೋನೀಯ ಸಂಪರ್ಕ (ಆಂಗುಲಾರ್) ಕಾಂಟಾಕ್ಟ್ ಬೇರಿಂಗ್
 D) Needle bearing | ಸೂಜಿ (ನೀಡಲ್) ಬೇರಿಂಗ್

Answer: A) Self aligning roller contact bearing | ಸ್ವಯಂ ಜೋಡಿಸುವ ರೋಲರ್ ಸಂಪರ್ಕ ಬೇರಿಂಗ್

173. Which cutting fluid is used for threading in general purpose steel? | ಸಾಮಾನ್ಯ ಉದ್ದೇಶದ ಉಕ್ಕಿನಲ್ಲಿ ಥ್ರೆಡಿಂಗ್ಗಾಗಿ ಯಾವ ಕತ್ತರಿಸುವ ದ್ರವವನ್ನು ಬಳಸಲಾಗುತ್ತದೆ?

- A) Dry | ಒಣ
 B) Kerosene | ಸೀಮೆಎಣ್ಣೆ
 C) Soluble oil | ಕರಗುವ ಎಣ್ಣೆ
 D) Sulphurized oil | ನೆಲ ಖನಿಜ ತೈಲ

Answer: D) Sulphurized oil | ನೆಲ ಖನಿಜ ತೈಲ

174. Which type of bearing is used for taking high axial thrust load? | ಹೆಚ್ಚಿನ ಅಕ್ಷೀಯ ಒತ್ತಡವನ್ನು (ಅಕ್ಸಿಯಲ್ ಥ್ರಸ್ಟ್ ಲೋಡ್) ತೆಗೆದುಕೊಳ್ಳಲು ಯಾವ ರೀತಿಯ ಬೇರಿಂಗ್ ಅನ್ನು ಬಳಸಲಾಗುತ್ತದೆ?

- A) Angular contact ball bearing | ಕೋನೀಯ (ಆಂಗುಲಾರ್) ಸಂಪರ್ಕ ಬಾಲ್ ಬೇರಿಂಗ್
 B) Self align roller bearing | ಸ್ವತಃ ಅಲೈನ್ ರೋಲರ್ ಬೇರಿಂಗ್
 C) Roller bearing | ರೋಲರ್ ಬೇರಿಂಗ್
 D) Tapered roller bearing | ಟೀಪರ್ ರೋಲರ್ ಬೇರಿಂಗ್

Answer: D) Tapered roller bearing | ಟೀಪರ್ ರೋಲರ್ ಬೇರಿಂಗ್

175. What is known as 0.84% carbon steel? | 0.84% ಕಾರ್ಬನ್ ಸ್ಟೀಲ್ ಎಂದು ಏನನ್ನು ಕರೆಯುತ್ತಾರೆ?

- A) Cementite | ಸಿಮೆಂಟೈಟ್
 B) Ferrite | ಫೆರೈಟ್
 C) Pearlite steel | ಪರ್ಲೈಟ್ ಸ್ಟೀಲ್
 D) Hypereutectoid | ಹೈಪರ್ಯುಟೆಕ್ಟಾಯ್ಡ್

Answer: C) Pearlite steel | ಪರ್ಲೈಟ್ ಸ್ಟೀಲ್

176. What is the cooling rate of carbon steel during the annealing? | ಅನಿಲಿಂಗ್ ಸಮಯದಲ್ಲಿ ಇಂಗಾಲದ ಉಕ್ಕಿನ (ಕಾರ್ಬನ್ ಸ್ಟೀಲ್) ಕೂಲಿಂಗ್ ದರ ಎಷ್ಟು?

- A) 125°C to 150°C / hr
 B) 80°C to 100°C / hr
 C) 100°C to 150°C / hr
 D) 75°C to 100°C / hr

Answer: C) 100°C to 150°C / hr

177. Which valve controls the direction of the flow of fluid? | ಯಾವ ಕವಾಟ(ವಾಲ್ವ್) ದ್ರವದ ಹರಿವಿನ ದಿಕ್ಕನ್ನು ನಿಯಂತ್ರಿಸುತ್ತದೆ?

- A) Directional control valve | ದಿಕ್ಕಿನ ನಿಯಂತ್ರಣ ಕವಾಟ(ವಾಲ್ವ್)
 B) Pressure control valve | ಒತ್ತಡ ನಿಯಂತ್ರಣ ಕವಾಟ(ವಾಲ್ವ್)
 C) Non-return valve | ಹಿಂತಿರುಗಿಸದ ಕವಾಟ(ವಾಲ್ವ್)
 D) Flow control valve | ಹರಿವಿನ ನಿಯಂತ್ರಣ ಕವಾಟ(ವಾಲ್ವ್)

Answer: A) Directional control valve | ದಿಕ್ಕಿನ ನಿಯಂತ್ರಣ ಕವಾಟ(ವಾಲ್ವ್)

178. What is the effect of the disc not being seated to its position in pneumatic swing check valve? | ನ್ಯೂಮ್ಯಾಟಿಕ್ ಸ್ವಿಂಗ್ ಚೆಕ್ ವಾಲ್ವ್‌ನಲ್ಲಿ ಡಿಸ್ಕ್ ತನ್ನ ಸ್ಥಾನಕ್ಕೆ ಕುಳಿತುಕೊಳ್ಳದ ಪರಿಣಾಮ ಏನು?

- A) Controls the direction of flow | ಹರಿವಿನ ದಿಕ್ಕನ್ನು ನಿಯಂತ್ರಿಸುತ್ತದೆ
 B) Regulates the flow rate | ಹರಿವಿನ ಪ್ರಮಾಣವನ್ನು ನಿಯಂತ್ರಿಸುತ್ತದೆ
 C) Prevents the air flow in reverse direction | ಹಿಮ್ಮುಖ ದಿಕ್ಕಿನಲ್ಲಿ ಗಾಳಿಯ ಹರಿವನ್ನು ತಡೆಯುತ್ತದೆ
 D) Air flows in reverse direction | ಗಾಳಿಯು ಹಿಮ್ಮುಖ ದಿಕ್ಕಿನಲ್ಲಿ ಹರಿಯುತ್ತದೆ

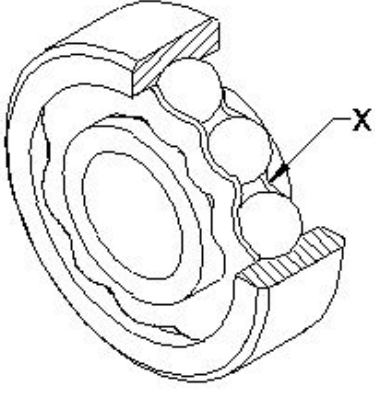
Answer: D) Air flows in reverse direction | ಗಾಳಿಯು ಹಿಮ್ಮುಖ ದಿಕ್ಕಿನಲ್ಲಿ ಹರಿಯುತ್ತದೆ

179. Which alloying metal bearing can work at higher temperature and higher load carrying capacity? | ಯಾವ ಮಿಶ್ರಲೋಹದ (ಅಲ್ಲಾಯ್) ಲೋಹದ ಬೇರಿಂಗ್ ಹೆಚ್ಚಿನ ತಾಪಮಾನದಲ್ಲಿ ಮತ್ತು ಹೆಚ್ಚಿನ ಹೊರೆ ಹೊರುವ ಸಾಮರ್ಥ್ಯದಲ್ಲಿ ಕೆಲಸ ಮಾಡುತ್ತದೆ?

- A) Cadmium based alloy | ಕ್ಯಾಡ್ಮಿಯಮ್ ಆಧಾರಿತ ಮಿಶ್ರಲೋಹ (ಅಲ್ಲಾಯ್)
 B) Copper lead alloys | ಕಾಪರ್ ಲೆಡ್ ಅಲ್ಲಾಯ್ಸ್
 C) White metal | ಬಿಳಿ ಲೋಹ
 D) Cast iron | ಎರಕಹೊಯ್ದ ಕಬ್ಬಿಣ

Answer: B) opper lead alloys | ಕಾಪರ್ ಲೆಡ್ ಅಲ್ಯಾಯ್ಸ್

180. What is the name of the part marked as X shown in the figure? | ಚಿತ್ರದಲ್ಲಿ X ಗುರುತಿಸಲಾದ ಭಾಗದ ಹೆಸರೇನು?



- A) Outer race | ಔಟರ್ ರೇಸ್ B) Inner race | ಇನ್ನರ್ ರೇಸ್
C) Ball | ಬಾಲ್ D) Ball cage | ಬಾಲ್ ಗೇಜ್

Answer: D) Ball cage | ಬಾಲ್ ಗೇಜ್

181. Which property of oil catches fire and continues to be on flame? | ತೈಲದ ಯಾವ ಗುಣವು ಬೆಂಕಿಯನ್ನು ಹಿಡಿಯುತ್ತದೆ ಮತ್ತು ಜ್ವಾಲೆಯಲ್ಲಿ ಮುಂದುವರಿಯುತ್ತದೆ?

- A) Fire point | ಫೈರ್ ಪಾಯಿಂಟ್ B) Pour point | ಪಾಯಿಂಟ್ ಸುರಿಯರಿ
C) Oiliness | ತೈಲತ್ವ D) Flash point | ಫ್ಲಾಶ್ ಪಾಯಿಂಟ್

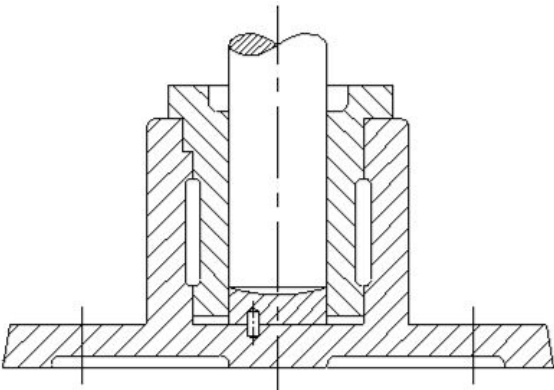
Answer: A) Fire point | ಫೈರ್ ಪಾಯಿಂಟ್

182. What is the act of joining the slip gauges together for building up sizes? | ಗಾತ್ರಗಳನ್ನು ನಿರ್ಮಿಸಲು ಸ್ಲಿಪ್ ಗೇಜ್‌ಗಳನ್ನು ಒಟ್ಟಿಗೆ ಸೇರಿಸುವ ಕ್ರಿಯೆಯನ್ನು ಏನೆಂದು ಕರೆಯುತ್ತಾರೆ?

- A) Loading | ಲೋಡಿಂಗ್ B) Glazing | ಗ್ಲೇಜಿಂಗ್
C) Wringing | ರಿಂಗಿಂಗ್ D) Pinning | ಪಿನ್ನಿಂಗ್

Answer: C) Wringing | ರಿಂಗಿಂಗ್

183. What is the name of the bearing shown in the figure? | ಚಿತ್ರದಲ್ಲಿ ತೋರಿಸಿರುವ ಬೇರಿಂಗ್‌ನ ಹೆಸರೇನು?



- A) Thrust bearing | ಥ್ರಸ್ಟ್ ಬೇರಿಂಗ್ B) Journal bearing | ಜರ್ನಲ್ ಬೇರಿಂಗ್

C) Ball bearing | ಬಾಲ್ ಬೇರಿಂಗ್

D) Roller bearing | ರೋಲರ್ ಬೇರಿಂಗ್

Answer: A) Thrust bearing | ಥ್ರಸ್ಟ್ ಬೇರಿಂಗ್

184. What is the use of tab washers? | ಟ್ಯಾಬ್ ವಾಷರ್ಸ್ ಬಳಕೆ ಏನು?

- A) Locking the nut from the bottom | ನಟ್ ನ್ನು ಕೆಳಗಿನಿಂದ ಲಾಕ್ ಮಾಡುವುದು B) Locking the nut at the corner | ನಟ್ ನ್ನು ಮೂಲೆಯಲ್ಲಿ ಲಾಕ್ ಮಾಡುವುದು
C) Locking the nut at the center | ನಟ್ ನ್ನು ಕೇಂದ್ರದಲ್ಲಿ (ಸೆಂಟರ್) ಲಾಕ್ ಮಾಡುವುದು D) Locking the nut from the top | ಮೇಲಿನಿಂದ ನಟ್ ನ್ನು ಲಾಕ್ ಮಾಡುವುದು

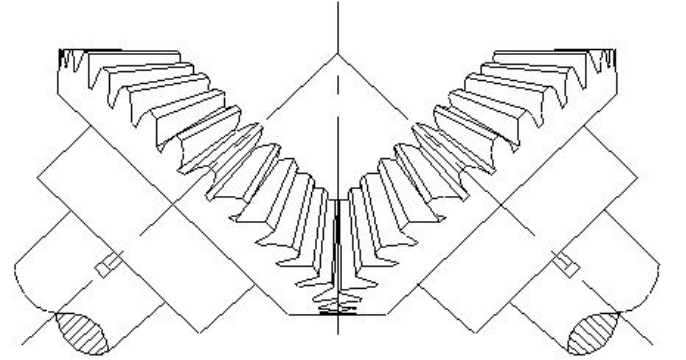
Answer: B) Locking the nut at the corner | ನಟ್ ನ್ನು ಮೂಲೆಯಲ್ಲಿ ಲಾಕ್ ಮಾಡುವುದು

185. What is the soaking time allowed for 10 mm thickness steel during hardening? | ಹಾರ್ಡೆನಿಂಗ್ ಸಮಯದಲ್ಲಿ 10 ಮಿಮೀ ದಪ್ಪದ ಉಕ್ಕನ್ನು (ಸ್ಟೀಲ್) ನೆನೆಸುವ ಸಮಯ ಎಷ್ಟು?

- A) 7 minutes B) 8 minutes
C) 6 minutes D) 5 minutes

Answer: D) 5 minutes

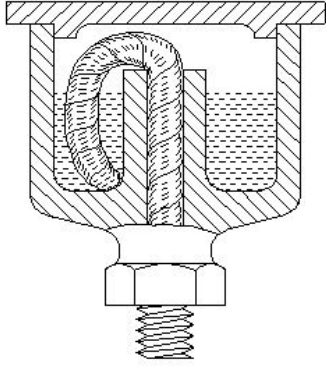
186. What is the name of the gear shown in the figure? | ಚಿತ್ರದಲ್ಲಿ ತೋರಿಸಿರುವ ಗೇರ್‌ನ ಹೆಸರೇನು?



- A) Spur gear | ಸ್ಪರ್ ಗೇರ್ B) Herring bone gear | ಹೆರಿಂಗ್ ಬೋನ್ ಗೇರ್
C) Mitre gear | ಮಿಟರ್ ಗೇರ್ D) Hypoid gear | ಹೈಪಾಯಿಡ್ ಗೇರ್

Answer: C) Mitre gear | ಮಿಟರ್ ಗೇರ್

187. What is the name of the lubrication system shown in the figure? | ಚಿತ್ರದಲ್ಲಿ ತೋರಿಸಿರುವ ಲೂಬ್ರಿಕೇಟಿಂಗ್ ವ್ಯವಸ್ಥೆಯ ಹೆಸರೇನು?



- A) Ring oiling feed | ರಿಂಗ್ ಆಯಿಲಿಂಗ್ ಫೀಡ್
 B) Splash feed | ಸ್ಪಾಶ್ ಫೀಡ್
 C) Wick feed | ವಿಕ್ ಫೀಡ್
 D) Hand pressure feed | ಹ್ಯಾಂಡ್ ಒತ್ತಡದ ಫೀಡ್

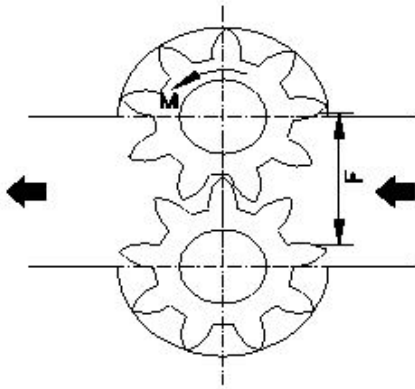
Answer: C) Wick feed | ವಿಕ್ ಫೀಡ್

188. Which wire rope strands are twisted in the same direction? | ಯಾವ ತಂತಿ ಹಗ್ಗವನ್ನು ಒಂದೇ ದಿಕ್ಕಿನಲ್ಲಿ ತಿರುಚಲಾಗುತ್ತದೆ?

- A) Regular lay rope | ರೆಗ್ಯುಲರ್ ಲೇ ಹಗ್ಗ
 B) Rigid lay rope | ರಿಜಿಡ್ ಲೇ ಹಗ್ಗ
 C) Lang lay rope | ಲ್ಯಾಂಗ್ ಲೇ ಹಗ್ಗ
 D) Combined lay rope | ಕಂಬೈನ್ಡ್ ಲೇ ಹಗ್ಗ

Answer: C) Lang lay rope | ಲ್ಯಾಂಗ್ ಲೇ ಹಗ್ಗ

189. Which type of hydromotor is shown in the figure? | ಚಿತ್ರದಲ್ಲಿ ಯಾವ ರೀತಿಯ ಹೈಡ್ರೋಮೋಟರ್ ಅನ್ನು ತೋರಿಸಲಾಗಿದೆ?



- A) Vane type | ವೇನ್ ಪ್ರಕಾರ
 B) Gear type | ಗೇರ್ ಪ್ರಕಾರ
 C) Piston type | ಪಿಸ್ಟನ್ ಪ್ರಕಾರ
 D) Propeller type | ಪ್ರೊಪೆಲ್ಲರ್ ಪ್ರಕಾರ

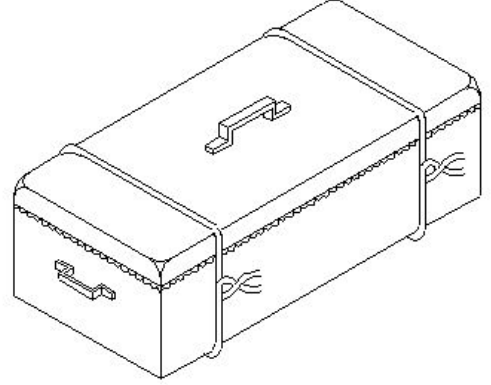
Answer: B) Gear type | ಗೇರ್ ಪ್ರಕಾರ

190. What is the purpose of double row ball bearing? | ಡಬಲ್ ರೋ ಬಾಲ್ ಬೇರಿಂಗ್ ಅನ್ನು ಬಳಸುವ ಉದ್ದೇಶವೇನು?

- A) To carry axial load | ಅಕ್ಷೀಯ ಹೊರೆ (ಆಕ್ಸಿಯಲ್ ಲೋಡ್) ಸಾಗಿಸಲು
 B) To carry radial and thrust load | ರೇಡಿಯಲ್ ಮತ್ತು ಥ್ರಸ್ಟ್ ಲೋಡ್ ಅನ್ನು ಸಾಗಿಸಲು
 C) To carry radial load | ರೇಡಿಯಲ್ ಲೋಡ್ ಅನ್ನು ಸಾಗಿಸಲು
 D) To carry bi-directional axial load | ದ್ವಿ-ದಿಕ್ಕಿನ ಅಕ್ಷೀಯ ಹೊರೆಯನ್ನು (ಆಕ್ಸಿಯಲ್ ಲೋಡ್) ಸಾಗಿಸಲು

Answer: B) To carry radial and thrust load | ರೇಡಿಯಲ್ ಮತ್ತು ಥ್ರಸ್ಟ್ ಲೋಡ್ ಅನ್ನು ಸಾಗಿಸಲು

191. Which method of surface hardening is shown in the figure? | ಸರ್ಫೇಸ್ ಹಾರ್ಡೆನಿಂಗ್ ಯಾವ ವಿಧಾನವನ್ನು ಚಿತ್ರದಲ್ಲಿ ತೋರಿಸಲಾಗಿದೆ?



- A) Pack-carburising | ಪ್ಯಾಕ್ - ಕಾರ್ಬುರೈಸಿಂಗ್
 B) Nitriding | ನೈಟ್ರೈಡಿಂಗ್
 C) Induction hardening | ಇಂಡಕ್ಷನ್ ಹಾರ್ಡೆನಿಂಗ್
 D) Flame hardening | ಫ್ಲೇಮ್ ಹಾರ್ಡೆನಿಂಗ್

Answer: A) Pack-carburising | ಪ್ಯಾಕ್ - ಕಾರ್ಬುರೈಸಿಂಗ್

192. How can slip between the belt and pulley in a belt drive be reduced? | ಬೆಲ್ಟ್ ಡ್ರೈವಿನಲ್ಲಿ ಬೆಲ್ಟ್ ಮತ್ತು ರಾಟಿ (ಪುಲ್ಲಿ) ನಡುವೆ ಸ್ಲಿಪ್ ಅನ್ನು ಹೇಗೆ ಕಡಿಮೆ ಮಾಡಬಹುದು?

- A) By applying hard coating on pulleys | ಪುಲ್ಲಿಗಳ ಮೇಲೆ ಗಟ್ಟಿಯಾದ ಲೇಪನವನ್ನು ಅನ್ವಯಿಸುವ ಮೂಲಕ
 B) By increasing the pulley ratio | ಪುಲ್ಲಿ ಅನುಪಾತವನ್ನು ಹೆಚ್ಚಿಸುವ ಮೂಲಕ
 C) By dressing the pulley | ಪುಲ್ಲಿ ಡ್ರೆಸ್ಸಿಂಗ್
 D) By reducing the pulley ratio | ಪುಲ್ಲಿ ಅನುಪಾತವನ್ನು ಕಡಿಮೆ ಮಾಡುವ ಮೂಲಕ

Answer: D) By reducing the pulley ratio | ಪುಲ್ಲಿ ಅನುಪಾತವನ್ನು ಕಡಿಮೆ ಮಾಡುವ ಮೂಲಕ

193. What is carried out to produce a brighter and smoother deposit in electroplating? | ಎಲೆಕ್ಟ್ರೋಪ್ಲೇಟಿಂಗ್‌ನಲ್ಲಿ ಪ್ರಕಾಶಮಾನವಾದ ಮತ್ತು ಮೃದುವಾದ ಡೆಪಾಸಿಟ್ ಉತ್ಪಾದಿಸಲು ಏನು ನಡೆಸಲಾಗುತ್ತದೆ?

- A) Low voltage | ಕಡಿಮೆ ವೋಲ್ಟೇಜ್
 B) High voltage | ಅಧಿಕ ವೋಲ್ಟೇಜ್
 C) High current density | ಹೈ ಕರೆಂಟ್ ಡೆನ್ಸಿಟಿ
 D) Low current density | ಲೋ ಕರೆಂಟ್ ಡೆನ್ಸಿಟಿ

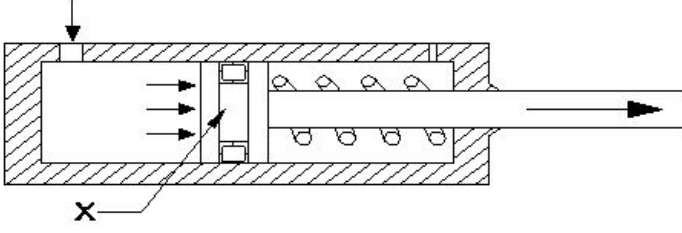
Answer: C) High current density | ಹೈ ಕರೆಂಟ್ ಡೆನ್ಸಿಟಿ

194. Which precision finishing operation carried out using fine abrasive materials? | ಸೂಕ್ಷ್ಮವಾದ ಅಬ್ರೆಸಿವ್ ಮೆಟೀರಿಯಲ್ ಬಳಸಿ ಯಾವ ನಿಖರವಾದ ಫಿನಿಶಿಂಗ್ ಕಾರ್ಯಾಚರಣೆಯನ್ನು ಕೈಗೊಳ್ಳಲಾಗುತ್ತದೆ?

- A) Grinding | ಗ್ರೈಂಡಿಂಗ್
 B) Filing | ಫೈಲಿಂಗ್
 C) Reaming | ರೀಮಿಂಗ್
 D) Lapping | ಲಾಪ್ಪಿಂಗ್

Answer: D) Lapping | ಲಾಪ್ಪಿಂಗ್

195. What is the name of the part marked as X shown in the figure? | ಚಿತ್ರದಲ್ಲಿ ತೋರಿಸಿರುವ X ಡಾಂಡು ಗುರುತಿಸಲಾದ ಭಾಗದ ಹೆಸರೇನು?



- A) Piston | ಪಿಸ್ಟನ್
B) Seal | ಸೀಲ್
C) Cylinder | ಸಿಲಿಂಡರ್
D) Spring | ಸ್ಪ್ರಿಂಗ್

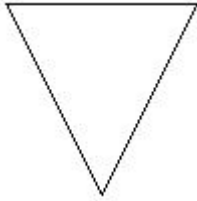
Answer: A) Piston | ಪಿಸ್ಟನ್

196. What will be the result if rolling contact bearing is fitted too loose instead of having proper recommended fit? | ರೋಲಿಂಗ್ ಕಾಂಟಾಕ್ಟ್ ಬೇರಿಂಗ್ ಅನ್ನು ಸರಿಯಾಗಿ ಶಿಫಾರಸು ಮಾಡಲಾದ ಫಿಟ್ ಅನ್ನು ಹೊಂದುವ ಬದಲು ತುಂಬಾ ಸಡಿಲವಾಗಿ ಅಳವಡಿಸಿದರೆ ಫಲಿತಾಂಶವೇನು?

- A) Roller will get jammed with the outer race | ರೋಲರ್ ಔಟರ್ ರೇಸ್ ಜೊತೆಗೆ ಜಾಮ್ ಆಗುತ್ತದೆ
B) Roller will not have contact with the inner race | ರೋಲರ್ ಇನ್ನರ್ ರೇಸ್ ನೊಂದಿಗೆ ಸಂಪರ್ಕವನ್ನು ಹೊಂದಿರುವುದಿಲ್ಲ
C) It will not take the load | ಇದು ಹೊರೆಯನ್ನು ತೆಗೆದುಕೊಳ್ಳುವುದಿಲ್ಲ
D) Heat will be generated | ಶಾಖ ಉತ್ಪತ್ತಿಯಾಗಲಿದೆ

Answer: C) It will not take the load | ಇದು ಹೊರೆಯನ್ನು ತೆಗೆದುಕೊಳ್ಳುವುದಿಲ್ಲ

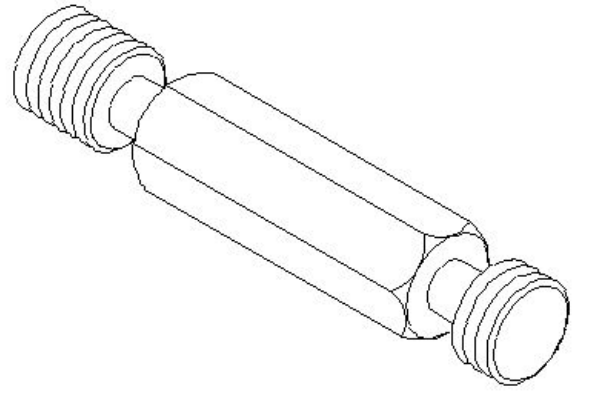
197. What is the name of the pipe fitting symbol shown in the figure? | ಚಿತ್ರದಲ್ಲಿ ತೋರಿಸಿರುವ ಪೈಪ್ ಫಿಟಿಂಗ್ ಚಿಹ್ನೆಯ ಹೆಸರೇನು?



- A) Elbow | ಎಲ್ಬೋ
B) Plug | ಪ್ಲಗ್
C) Cross | ಕ್ರಾಸ್
D) Socket | ಸಾಕೆಟ್

Answer: B) Plug | ಪ್ಲಗ್

198. What is the name of the gauge shown in the figure? | ಚಿತ್ರದಲ್ಲಿ ತೋರಿಸಿರುವ ಗೇಜ್‌ನ ಹೆಸರೇನು?



- A) Screw pitch gauge | ಸ್ಕ್ರೂ ಪಿಚ್ ಗೇಜ್
B) Thread ring gauge | ಥ್ರೆಡ್ ರಿಂಗ್ ಗೇಜ್
C) thread caliper gauge | ಥ್ರೆಡ್ ಕ್ಯಾಲಿಪರ್ ಗೇಜ್
D) Thread plug gauge | ಥ್ರೆಡ್ ಪ್ಲಗ್ ಗೇಜ್

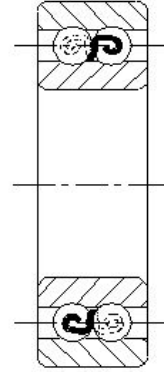
Answer: D) Thread plug gauge | ಥ್ರೆಡ್ ಪ್ಲಗ್ ಗೇಜ್

199. Which type of belt is used if the distance between the shafts are too short? | ಶಾಫ್ಟ್‌ಗಳ ನಡುವಿನ ಅಂತರವು ತುಂಬಾ ಚಿಕ್ಕದಾಗಿದ್ದರೆ ಯಾವ ರೀತಿಯ ಬೆಲ್ಟ್ ಅನ್ನು ಬಳಸಲಾಗುತ್ತದೆ?

- A) Ribbed belt | ರಿಬ್ಬಡ್ ಬೆಲ್ಟ್
B) Link belt | ಲಿಂಕ್ ಬೆಲ್ಟ್
C) Flat belt | ಫ್ಲಾಟ್ ಬೆಲ್ಟ್
D) V' belt | ವಿ ಬೆಲ್ಟ್

Answer: D) V' belt | ವಿ ಬೆಲ್ಟ್

200. What is the name of the bearing shown in the figure? | ಚಿತ್ರದಲ್ಲಿ ತೋರಿಸಿರುವ ಬೇರಿಂಗ್ ಹೆಸರೇನು?



- A) Single row ball bearing | ಸಿಂಗಲ್ ರೋ ಬಾಲ್ ಬೇರಿಂಗ್
B) Self aligning ball bearing | ಸ್ವಯಂ ಜೋಡಿಸುವ ಬಾಲ್ ಬೇರಿಂಗ್
C) Double row ball bearing | ಡಬಲ್ ರೋ ಬಾಲ್ ಬೇರಿಂಗ್
D) Solid bearing | ಸಾಲಿಡ್ ಬೇರಿಂಗ್

Answer: B) Self aligning ball bearing | ಸ್ವಯಂ ಜೋಡಿಸುವ ಬಾಲ್ ಬೇರಿಂಗ್

201. What is the name of metal alloy of Lead, Tin, Copper and Antimony? | ಸೀಸ, ತವರ, ತಾಮ್ರ ಮತ್ತು ಅಂಟಿಮನಿಗಳ ಲೋಹದ ಮಿಶ್ರಲೋಹದ ಹೆಸರೇನು?

- A) Gilding metal | ಗಿಲ್ಡಿಂಗ್ ಲೋಹ
B) Babbitt metal | ಬಾಬಿಟ್ ಮೆಟಲ್
C) Bronze | ಕಂಚು
D) Leaded bronze | ಲೀಡ್ ಕಂಚು

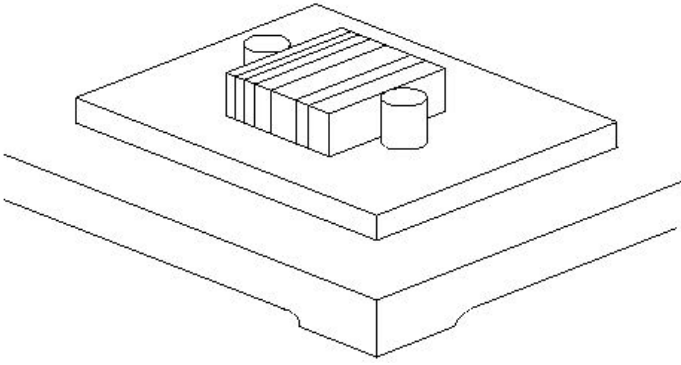
Answer: B) Babbitt metal | ಬಾಬಿಟ್ ಮೆಟಲ್

202. Which bearing material has poor resistance to corrosion? | ಯಾವ ಬೇರಿಂಗ್ ವಸ್ತುವು ತುಕ್ಕುಗೆ ಕಳಪೆ ಪ್ರತಿರೋಧವನ್ನು ಹೊಂದಿದೆ?

- A) Aluminium alloy | ಅಲ್ಯೂಮಿನಿಯಂ ಮಿಶ್ರಲೋಹ (ಅಲ್ಯೂಮ್)
B) Cadmium-based alloy | ಕ್ಯಾಡ್ಮಿಯಮ್ ಆಧಾರಿತ ಮಿಶ್ರಲೋಹ (ಅಲ್ಯೂಮ್)
C) White metal | ವೈಟ್ ಮೆಟಲ್
D) Sintered alloy | ಸಿಂಟರ್ಡ್ ಮಿಶ್ರಲೋಹ (ಅಲ್ಯೂಮ್)

Answer: B) Cadmium-based alloy | ಕ್ಯಾಡ್ಮಿಯಮ್ ಆಧಾರಿತ ಮಿಶ್ರಲೋಹ (ಅಲ್ಯೂಮ್)

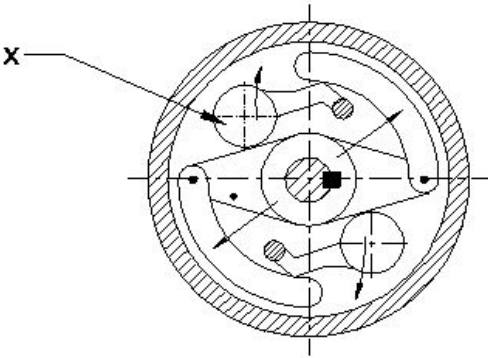
203. What is the name of the application of slip gauge shown in the figure? | ಚಿತ್ರದಲ್ಲಿ ತೋರಿಸಿರುವ ಸ್ಲಿಪ್ ಗೇಜ್‌ನ ಅನ್ವಯಿಕೆಯ ಹೆಸರೇನು?



- A) Checking center distance of holes | ಹೋಲಗಳ ಮಧ್ಯದ ಅಂತರವನ್ನು ಪರಿಶೀಲಿಸಲು
B) Checking height | ಎತ್ತರವನ್ನು ಪರಿಶೀಲಿಸಲು
C) Drawing circles | ಸರ್ಕಲ್ ಡ್ರಾ ಮಾಡಲು
D) Layout work | ಲೇಔಟ್ ಕೆಲಸ

Answer: A) Checking center distance of holes | ಹೋಲಗಳ ಮಧ್ಯದ ಅಂತರವನ್ನು ಪರಿಶೀಲಿಸಲು

204. What is the name of the part marked as 'X' shown in the figure? | ಚಿತ್ರದಲ್ಲಿ ತೋರಿಸಿರುವ X ಡಾಂಡು ಗುರುತಿಸಲಾದ ಭಾಗದ ಹೆಸರೇನು?



- A) Rubbing surface | ಉಜ್ಜುವ ಮೇಲ್ಮೈ
B) Centrifugal weight | ಕೇಂದ್ರಾಪಗಾಮಿ ತೂಕ (ಸೆಂಟ್ರಿಫ್ಯೂಗಲ್ ವೆಯಿಟ್)
C) Outer piece | ಹೊರಗಿನ ತುಂಡು
D) Rubbing surface | ಉಜ್ಜುವ ಮೇಲ್ಮೈ

Answer: D) Centrifugal weight | ಕೇಂದ್ರಾಪಗಾಮಿ ತೂಕ (ಸೆಂಟ್ರಿಫ್ಯೂಗಲ್ ವೆಯಿಟ್)

205. What is the purpose of foundation bolts in machine erection? | ಯಂತ್ರದ ನಿರ್ಮಾಣದಲ್ಲಿ ಅಡಿಪಾಯ ಬೋಲ್ಡ್‌ಗಳ ಉದ್ದೇಶವೇನು?

- A) To increase the productivity | ಉತ್ಪಾದಕತೆಯನ್ನು ಹೆಚ್ಚಿಸಲು
B) For better performance | ಉತ್ತಮ ಪ್ರದರ್ಶನಕ್ಕಾಗಿ
C) To improve the machine life | ಯಂತ್ರದ ಜೀವನವನ್ನು ಸುಧಾರಿಸಲು
D) To hold the machine firmly | ಯಂತ್ರವನ್ನು ಗಟ್ಟಿಯಾಗಿ ಹಿಡಿದುಕೊಳ್ಳಲು

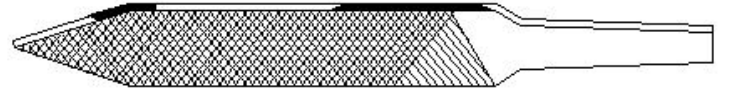
Answer: D) To hold the machine firmly | ಯಂತ್ರವನ್ನು ಗಟ್ಟಿಯಾಗಿ ಹಿಡಿದುಕೊಳ್ಳಲು

206. What is the angle of deviations provided on elbows and bends in pipe works? | ಪೈಪ್ ಕೆಲಸಗಳಲ್ಲಿ ಮೊಣಕೈಗಳು ಮತ್ತು ಬಾಗುವಿಕೆಗಳ ಮೇಲೆ ಒದಗಿಸಲಾದ ವಿಚಲನದ ಕೋನ ಯಾವುದು?

- A) 60° & 45°
B) 30° & 60°
C) 20° & 40°
D) 90° & 45°

Answer: D) 90° & 45°

207. What is the name of the file shown in the figure? | ಚಿತ್ರದಲ್ಲಿ ತೋರಿಸಿರುವ ಫೈಲಿನ ಹೆಸರೇನು?



- A) Pillar file | ಪಿಲ್ಲರ್ ಫೈಲ್
B) Dread naught file | ಡ್ರೆಡ್ ನಾಟ್ ಫೈಲ್
C) Swiss pattern file | ಸ್ವಿಸ್ ಮಾದರಿ ಫೈಲ್
D) Warring file | ವಾರ್ಡಿಂಗ್ ಫೈಲ್

Answer: D) Warring file | ವಾರ್ಡಿಂಗ್ ಫೈಲ್

208. Where is universal coupling used? | ಯುನಿವರ್ಸಲ್ ಕಪ್ಲಿಂಗ್ ಎಲ್ಲಿ ಬಳಸಲಾಗುತ್ತದೆ?

- A) Automobile vehicles | ಆಟೋಮೊಬೈಲ್ ವಾಹನಗಳು
B) Compressors | ಎಂಜಿನಿಯರಿಂಗ್ ಯಂತ್ರಗಳು
C) Pumps | ಪಂಪ್‌ಗಳು
D) Textiles mills | ಜವಳಿ ಗಿರಣಿಗಳು

Answer: A) Automobile vehicles | ಆಟೋಮೊಬೈಲ್ ವಾಹನಗಳು

209. What is the cause for the armature being attracted to the coil core in an electromagnetic actuated switches? | ಎಲೆಕ್ಟ್ರೋಮ್ಯಾಗ್ನೆಟಿಕ್ ಆಕ್ಟುಯೇಟೆಡ್ ಸ್ವಿಚ್‌ನಲ್ಲಿ ಕಾಯಿಲ್ ಕೋರ್‌ಗೆ ಆರ್ಮೇಚರ್ ಆಕರ್ಷಿತವಾಗಲು ಕಾರಣವೇನು?

- A) Electromagnet field produced in return spring | ರಿಟರ್ನ್ ಸ್ಪ್ರಿಂಗ್‌ನಲ್ಲಿ ಉತ್ಪತ್ತಿಯಾಗುವ ವಿದ್ಯುತ್ಕಾಂತೀಯ ಕ್ಷೇತ್ರ
B) Electromagnet field produced in relay coil | ರಿಲೇ ಕಾಯಿಲ್‌ನಲ್ಲಿ ಉತ್ಪತ್ತಿಯಾಗುವ ವಿದ್ಯುತ್ಕಾಂತೀಯ ಕ್ಷೇತ್ರ
C) Electromagnet field produced in solenoid coil | ಸೋಲೆನಾಯ್ಡ್ ಕಾಯಿಲ್ ನಲ್ಲಿ ಉತ್ಪತ್ತಿಯಾಗುವ ವಿದ್ಯುತ್ಕಾಂತೀಯ ಕ್ಷೇತ್ರ
D) Electromagnet field produced in armature | ಆರ್ಮೇಚರ್‌ನಲ್ಲಿ ಉತ್ಪತ್ತಿಯಾಗುವ ವಿದ್ಯುತ್ಕಾಂತೀಯ ಕ್ಷೇತ್ರ

Answer: C) Electromagnet field produced in solenoid coil |

210. Where are worm and worm gears used? | ವರ್ಮ್ ಮತ್ತು ವರ್ಮ್ ಗೇರ್‌ಗಳನ್ನು ಎಲ್ಲಿ ಬಳಸಲಾಗುತ್ತದೆ?

- A) Used in oil pumps | ತೈಲ ಪಂಪ್‌ಗಳಲ್ಲಿ ಬಳಸಲಾಗುತ್ತದೆ
 B) Used in automotive differential gear boxes | ಆಟೋಮೋಟಿವ್ ಡಿಫರೆನ್ಷಿಯಲ್ ಗೇರ್ ಬಾಕ್ಸ್‌ಗಳಲ್ಲಿ ಬಳಸಲಾಗುತ್ತದೆ
 C) Used in index head gear mechanism | ಇಂಡೆಕ್ಸ್ ಹೆಡ್ ಗೇರ್ ಕಾರ್ಯವಿಧಾನದಲ್ಲಿ ಬಳಸಲಾಗುತ್ತದೆ
 D) Used in centre lathe | ಸೆಂಟರ್ ಲೇಠ್‌ನಲ್ಲಿ ಬಳಸಲಾಗುತ್ತದೆ

Answer: C) Used in index head gear mechanism | ಇಂಡೆಕ್ಸ್ ಹೆಡ್ ಗೇರ್ ಕಾರ್ಯವಿಧಾನದಲ್ಲಿ ಬಳಸಲಾಗುತ್ತದೆ

211. Which grade of slip gauge is used for inspection? | ತಪಾಸಣೆಗಾಗಿ ಯಾವ ದರ್ಜೆಯ ಸ್ಲಿಪ್ ಗೇಜ್ ಅನ್ನು ಬಳಸಲಾಗುತ್ತದೆ?

- A) Grade II accuracy | ಗ್ರೇಡ್ II ನಿಖರತೆ (ಅಕ್ಕುರೆಸಿ)
 B) Grade '0' accuracy | ಗ್ರೇಡ್ 0 ನಿಖರತೆ (ಅಕ್ಕುರೆಸಿ)
 C) Grade '00' accuracy | ಗ್ರೇಡ್ 00 ನಿಖರತೆ (ಅಕ್ಕುರೆಸಿ)
 D) Grade I accuracy | ಗ್ರೇಡ್ I ನಿಖರತೆ (ಅಕ್ಕುರೆಸಿ)

Answer: B) Grade '0' accuracy | ಗ್ರೇಡ್ 0 ನಿಖರತೆ (ಅಕ್ಕುರೆಸಿ)

212. Why vertical belt drive is avoided in power transmission? | ವಿದ್ಯುತ್ ಪ್ರಸಾರಣದಲ್ಲಿ ಲಂಬವಾದ ಬೆಲ್ಟ್ ಡ್ರೈವ್ ಅನ್ನು ಏಕೆ ತಪ್ಪಿಸಬೇಕು?

- A) Because of the small wrapping of belt | ಬೆಲ್ಟ್ ಸಣ್ಣ ಸುತ್ತುವ ಕಾರಣ
 B) Because of the gravitational pull and slippage | ಗುರುತ್ವಾಕರ್ಷಣೆಯ ಪುಲ್ ಮತ್ತು ಜಾರುವಿಕೆಯಿಂದಾಗಿ
 C) Because of the increase in surface speed of pulleys | ಪುಲ್ಲಿಗಳ ಮೇಲ್ಮೈ ವೇಗ ಹೆಚ್ಚಾದ ಕಾರಣ
 D) Because of the excessive contact | ಅತಿಯಾದ ಸಂಪರ್ಕದಿಂದಾಗಿ

Answer: B) Because of the gravitational pull and slippage | ಗುರುತ್ವಾಕರ್ಷಣೆಯ ಪುಲ್ ಮತ್ತು ಜಾರುವಿಕೆಯಿಂದಾಗಿ

213. Which type of abrasive is used in honing cast iron and non-ferrous materials? | ಕಾಸ್ಟ್ ಐರನ್ ಮತ್ತು ನಾನ್-ಫೆರಸ್ ವಸ್ತುಗಳನ್ನು ಹೊನಿಂಗ್ ಮಾಡಲು ಯಾವ ರೀತಿಯ ಅಬ್ರೆಸಿವ್‌ನ್ನು ಬಳಸಲಾಗುತ್ತದೆ?

- A) Boron carbide | ಬೋರಾನ್ ಕಾರ್ಬೈಡ್
 B) Diamond | ಡೈಮಂಡ್
 C) Silicon carbide | ಸಿಲಿಕಾನ್ ಕಾರ್ಬೈಡ್
 D) Aluminium oxide | ಅಲ್ಯೂಮಿನಿಯಂ ಆಕ್ಸೈಡ್

Answer: C) Silicon carbide | ಸಿಲಿಕಾನ್ ಕಾರ್ಬೈಡ್

214. Why tenons are provided at the bottom of base plate of milling fixture? | ಮಿಲ್ಲಿಂಗ್ ಫಿಕ್ಚರ್ ಬೇಸ್ ಪ್ಲೇಟ್ ಕೆಳಭಾಗದಲ್ಲಿ ಟೆನಾನ್‌ಗಳನ್ನು ಏಕೆ ಒದಗಿಸಲಾಗಿದೆ?

- A) For clamping purpose | ಕ್ಲಾಂಪ್ ಮಾಡುವ ಉದ್ದೇಶಕ್ಕಾಗಿ
 B) For proper location of fixture | ಫಿಕ್ಚರ್‌ನ ಸರಿಯಾದ ಸ್ಥಳಕ್ಕಾಗಿ
 C) For guiding the tool | ಉಪಕರಣವನ್ನು ಮಾರ್ಗದರ್ಶನ ಮಾಡಲು
 D) For balancing the workpiece | ವರ್ಕ್‌ಪೀಸ್ ಅನ್ನು ಸಮತೋಲನಗೊಳಿಸಲು

Answer: B) For proper location of fixture | ಫಿಕ್ಚರ್‌ನ ಸರಿಯಾದ ಸ್ಥಳಕ್ಕಾಗಿ

215. Which metal powder is used in calozing process to prevent corrosion? | ಸವೆತವನ್ನು ತಡೆಗಟ್ಟಲು ಕ್ಯಾಲೋಜಿಂಗ್ ಪ್ರಕ್ರಿಯೆಯಲ್ಲಿ ಯಾವ ಲೋಹದ ಪುಡಿಯನ್ನು ಬಳಸಲಾಗುತ್ತದೆ?

- A) Aluminium powder | ಅಲ್ಯೂಮಿನಿಯಂ ಪುಡಿ
 B) Zinc powder | ಝಿಂಕ್ ಪುಡಿ
 C) Nickel powder | ನಿಕೆಲ್ ಪುಡಿ
 D) Chromium powder | ಕ್ರೋಮಿಯಂ ಪುಡಿ

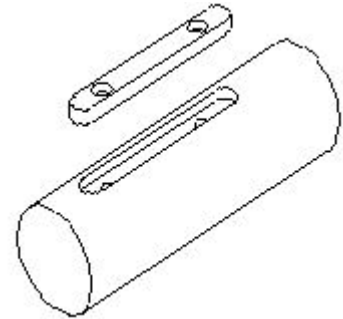
Answer: A) Aluminium powder | ಅಲ್ಯೂಮಿನಿಯಂ ಪುಡಿ

216. What is the use of frosting operation? | ಫ್ರಾಸ್ಟಿಂಗ್ ಕಾರ್ಯಾಚರಣೆಯ ಬಳಕೆ ಏನು?

- A) To decrease the oil retention on scraped surfaces | ಸ್ಕ್ರಾಪ್ ಮಾಡಿದ ಮೇಲ್ಮೈಗಳಲ್ಲಿ ತೈಲ ಧಾರಣವನ್ನು ಕಡಿಮೆ ಮಾಡುವುದು
 B) To increase the oil retention on scraped surfaces | ಸ್ಕ್ರಾಪ್ ಮಾಡಿದ ಮೇಲ್ಮೈಗಳಲ್ಲಿ ತೈಲ ಧಾರಣವನ್ನು ಹೆಚ್ಚಿಸುವುದು
 C) To increase the oil retention on milled surfaces | ಮಿಲ್ಡ್ ಮೇಲ್ಮೈಗಳಲ್ಲಿ ತೈಲ ಧಾರಣವನ್ನು ಹೆಚ್ಚಿಸುವುದು
 D) To decrease the oil retention on milled surfaces | ಮಿಲ್ಡ್ ಮೇಲ್ಮೈಗಳಲ್ಲಿ ತೈಲ ಧಾರಣವನ್ನು ಕಡಿಮೆ ಮಾಡುವುದು

Answer: B) To increase the oil retention on scraped surfaces | ಸ್ಕ್ರಾಪ್ ಮಾಡಿದ ಮೇಲ್ಮೈಗಳಲ್ಲಿ ತೈಲ ಧಾರಣವನ್ನು ಹೆಚ್ಚಿಸುವುದು

217. What is the name of the key shown in the figure? | ಚಿತ್ರದಲ್ಲಿ ತೋರಿಸಿರುವ ಕೀಲಿಯ ಹೆಸರೇನು?



- A) Feather key | ಫೆದರ್ ಕೀ
 B) Flat saddle key | ಫ್ಲಾಟ್ ಸ್ಯಾಡಲ್ ಕೀ
 C) Sunk key | ಸನ್ಕ್ ಕೀ
 D) Hollow saddle key | ಹಾಲೊ ಸ್ಯಾಡಲ್ ಕೀ

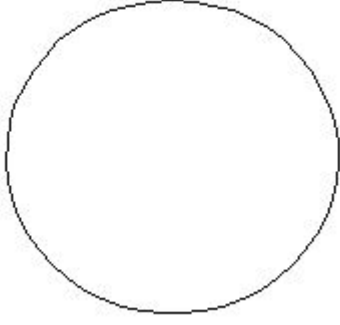
Answer: A) Feather key | ಫೆದರ್ ಕೀ

218. Which is the imaginary circle on two matting gears? | ಎರಡು ಮ್ಯಾಟಿಂಗ್ ಗೇರ್‌ಗಳಲ್ಲಿ ಕಾಲ್ಪನಿಕ (ಇಮಾಜಿನರಿ) ವೃತ್ತ ಯಾವುದು?

- A) Pitch circle | ಪಿಚ್ ವೃತ್ತ
 B) Root circle | ರೂಟ್ ಸರ್ಕಲ್
 C) Addendum circle | ಅಡ್ಡೆನ್ಡಮ್ ಸರ್ಕಲ್
 D) Base circle | ಬೇಸ್ ಸರ್ಕಲ್

Answer: A) Pitch circle | ಪಿಚ್ ವೃತ್ತ

219. What is the frequency of oiling symbol shown in the figure? | ಯಾವ ವ್ಯವಸ್ಥೆಯು ವಿಶ್ ಫೀಡ್ ಲ್ಯಾಬ್ರಿಕೇಷನ್ ವರ್ಗೀಕರಿಸಿದೆ?



- A) Once in six month | ಆರು ತಿಂಗಳಿಗೊಮ್ಮೆ
B) Monthly | ಮಾಸಿಕ
C) Daily | ದೈನಂದಿನ
D) Weekly | ಸಾಪ್ತಾಹಿಕ

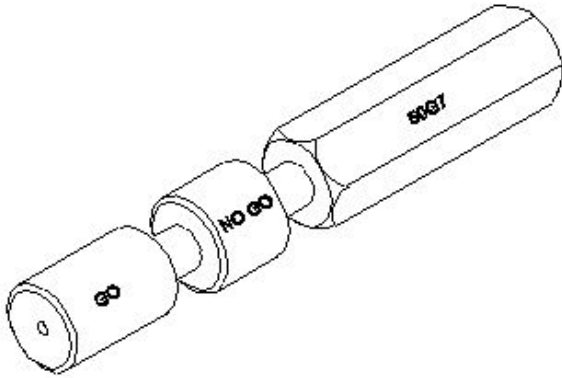
Answer: C) Daily | ದೈನಂದಿನ

220. How to overcome the defect of decreased load-carrying capacity with increasing temperature using white metal bearings? | ಬಿಳಿ ಲೋಹದ ಬೇರಿಂಗ್‌ಗಳನ್ನು ಬಳಸಿಕೊಂಡು ಹೆಚ್ಚುತ್ತಿರುವ ತಾಪಮಾನದೊಂದಿಗೆ ಕಡಿಮೆ ಹೊರೆಯ-ಸಾಗಿಸುವ ಸಾಮರ್ಥ್ಯದ ದೋಷವನ್ನು ನಿವಾರಿಸುವುದು ಹೇಗೆ?

- A) Heat treated to increase the hardness | ಗಡಸುತನವನ್ನು ಹೆಚ್ಚಿಸಲು ಶಾಖ ಚಿಕಿತ್ಸೆ
B) Heat treated to increase the temper | ಟೆಂಪರ್ ಹೆಚ್ಚಿಸಲು ಶಾಖ ಚಿಕಿತ್ಸೆ
C) Coated with bronze material | ಕಂಚಿನ ವಸ್ತುಗಳಿಂದ ಲೇಪಿಸಲಾಗಿದೆ
D) Coated with high strength material | ಹೆಚ್ಚಿನ ಸಾಮರ್ಥ್ಯದ ವಸ್ತುಗಳೊಂದಿಗೆ ಲೇಪಿಸಲಾಗಿದೆ

Answer: D) Coated with high strength material | ಹೆಚ್ಚಿನ ಸಾಮರ್ಥ್ಯದ ವಸ್ತುಗಳೊಂದಿಗೆ ಲೇಪಿಸಲಾಗಿದೆ

221. What is the name of the limit gauge shown in the figure? | ಚಿತ್ರದಲ್ಲಿ ತೋರಿಸಿರುವ ಮಿತಿ ಗೇಜ್‌ನ ಹೆಸರೇನು?



- A) Progressive plug gauge | ಪ್ರೋಗ್ರೆಸಿವ್ ಪ್ಲಗ್ ಗೇಜ್
B) Double ended plug gauge | ಡಬಲ್ ಎಂಡ್ ಪ್ಲಗ್ ಗೇಜ್
C) Taper plug gauge | ಟಾಪರ್ ಪ್ಲಗ್ ಗೇಜ್
D) Plain ring gauge | ಪ್ಲೇನ್ ರಿಂಗ್ ಗೇಜ್

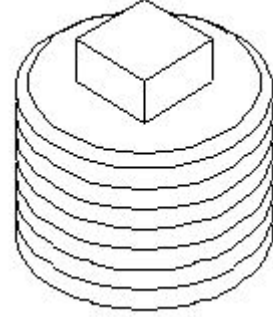
Answer: A) Progressive plug gauge | ಪ್ರೋಗ್ರೆಸಿವ್ ಪ್ಲಗ್ ಗೇಜ್

222. What chart shows a graphical representation of the activities performed during manufacturing? | ತಯಾರಿಕೆಯ ಸಮಯದಲ್ಲಿ ನಡೆಸಿದ ಚಟುವಟಿಕೆಗಳ ಚಿತ್ರಾತ್ಮಕ ಪ್ರತಿನಿಧ್ಯವನ್ನು ಯಾವ ಚಾರ್ಟ್ ತೋರಿಸುತ್ತದೆ?

- A) Control chart | ನಿಯಂತ್ರಣ ಚಾರ್ಟ್
B) Man-machine chart | ಮ್ಯಾನ್-ಮೆಷಿನ್ ಚಾರ್ಟ್
C) Process chart | ಪ್ರಕ್ರಿಯೆ ಚಾರ್ಟ್
D) Bar chart | ಬಾರ್ ಚಾರ್ಟ್

Answer: C) Process chart | ಪ್ರಕ್ರಿಯೆ ಚಾರ್ಟ್

223. What is the name of the pipe fitting shown in the figure? | ಚಿತ್ರದಲ್ಲಿ ತೋರಿಸಿರುವ ಪೈಪ್ ಫಿಟಿಂಗ್ ಹೆಸರೇನು?



- A) Plug | ಪ್ಲಗ್
B) oncentric reducer | ಕಾಂಸೆಂಟ್ರಿಕ್ ರೆಡ್ಯೂಸರ್
C) Reducer | ರೆಡ್ಯೂಸರ್
D) Coupling | ಕಪಲಿಂಗ್

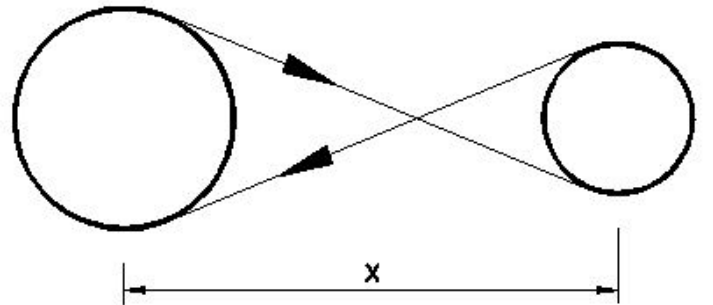
Answer: A) Plug | ಪ್ಲಗ್

224. What is the material of sling hooks? | ಸ್ಲಿಂಗ್ ಹುಕ್ಕಿನ ಮೆಟೀರಿಯಲ್ ಯಾವುದು?

- A) High carbon steel | ಹೈ ಕಾರ್ಬನ್ ಸ್ಟೀಲ್
B) Low carbon steel | ಲೊ ಕಾರ್ಬನ್ ಸ್ಟೀಲ್
C) Medium carbon steel | ಮಿಡಿಯಂ ಕಾರ್ಬನ್ ಸ್ಟೀಲ್
D) High tensile steel | ಹೈ ಟೆನ್ಸೈಲ್ ಸ್ಟೀಲ್

Answer: D) High tensile steel | ಹೈ ಟೆನ್ಸೈಲ್ ಸ್ಟೀಲ್

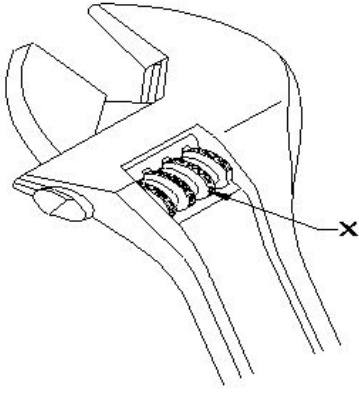
225. Which type of drive is shown in the figure? | ಯಾವ ರೀತಿಯ ಡ್ರೈವ್ ಅನ್ನು ಚಿತ್ರದಲ್ಲಿ ತೋರಿಸಲಾಗಿದೆ?



- A) Right angled drive | ಬಲ ಕೋನದ ಡ್ರೈವ್
B) Cross-belt drive | ಕ್ರಾಸ್ ಬೆಲ್ಟ್ ಡ್ರೈವ್
C) Open belt drive | ಓಪನ್ ಬೆಲ್ಟ್ ಡ್ರೈವ್
D) Stepped drive | ಸ್ಟೆಪ್ ಡ್ರೈವ್

Answer: B) Cross-belt drive | ಕ್ರಾಸ್ ಬೆಲ್ಟ್ ಡ್ರೈವ್

226. What is the name of the part of adjustable spanner marked as x shown in the figure? | ಚಿತ್ರದಲ್ಲಿ ತೋರಿಸಿರುವ x ಎಂದು ಗುರುತಿಸಲಾದ ಅಡ್ಜಸ್ಟಬಲ್ ಸ್ಪ್ಯಾನರ್‌ನ ಭಾಗದ ಹೆಸರೇನು?



- A) Stationary jaw | ಸ್ವೇಷನರಿ ಜಾ B) Knurl | ನರ್ಲ್
C) Movable jaw | ಮುಮೆಬಲ್ ಜಾ D) Handle | ಹ್ಯಾಂಡಲ್

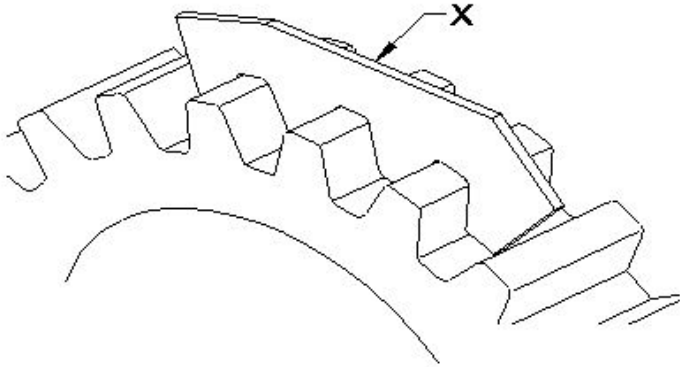
Answer: B) Knurl | ನರ್ಲ್

227. Which heat treatment process affects the strength, toughness and ductility of steel? | ಯಾವ ಶಾಖ ಚಿಕಿತ್ಸೆ (ಹೀಟ್ ಟ್ರೀಟ್ಮೆಂಟ್) ಪ್ರಕ್ರಿಯೆಯು ಉಕ್ಕಿನ ಶಕ್ತಿ, ಗಟ್ಟಿತನ ಮತ್ತು ಡಕ್ಟಿಲಿಟಿ ಮೇಲೆ ಪರಿಣಾಮ ಬೀರುತ್ತದೆ?

- A) Normalising | ನಾರ್ಮಲೈಸಿಂಗ್ B) Tempering | ಟೆಂಪರಿಂಗ್
C) Annealing | ಅನೀಲಿಂಗ್ D) Hardening | ಹಾರ್ಡೆನಿಂಗ್

Answer: D) Hardening | ಹಾರ್ಡೆನಿಂಗ್

228. What is the name of the part marked as X shown in the figure? | ಚಿತ್ರದಲ್ಲಿ ತೋರಿಸಿರುವ X ಎಂದು ಗುರುತಿಸಲಾದ ಭಾಗದ ಹೆಸರೇನು?



- A) Profile plate | ಪ್ರೊಫೈಲ್ ಪ್ಲೇಟ್ B) Pitch gauge | ಪಿಚ್ ಗೇಜ್
C) Template | ಟೆಂಪ್ಲೇಟ್ D) Depth gauge | ಡೆಪ್ತ್ ಗೇಜ್

Answer: C) Template | ಟೆಂಪ್ಲೇಟ್

229. Which lubricant property can withstand high pressure or load? | ಯಾವ ಲೂಬ್ರಿಕೆಂಟ್ ಪ್ರಾಪರ್ಟಿ ಹೆಚ್ಚಿನ ಒತ್ತಡ ಅಥವಾ ಲೋಡ್ ಅನ್ನು ತಡೆದುಕೊಳ್ಳುತ್ತದೆ?

- A) Flashpoint | ಫ್ಲಾಶ್ ಪಾಯಿಂಟ್ B) Oiliness | ತೈಲತ್ವ
C) Fire point | ಫೈರ್ ಪಾಯಿಂಟ್ D) Viscosity | ಸ್ನಿಗ್ಧತೆ

Answer: D) Viscosity | ಸ್ನಿಗ್ಧತೆ

230. Which bearing carries the load parallel to its axis? | ಯಾವ ಬೇರಿಂಗ್ ತನ್ನ ಅಕ್ಷಕ್ಕೆ (ಆಕ್ಸಿಸ್) ಸಮಾನಾಂತರವಾಗಿ ಲೋಡ್ ಅನ್ನು ಒಯ್ಯುತ್ತದೆ?

- A) Thrust bearing | ಥ್ರಸ್ಟ್ ಬೇರಿಂಗ್ B) Split bearing | ಸ್ಪ್ಲಿಟ್ ಬೇರಿಂಗ್
C) Radial bearing | ರೇಡಿಯಲ್ ಬೇರಿಂಗ್ D) Plain bearing | ಪ್ಲೇನ್ ಬೇರಿಂಗ್

Answer: A) Thrust bearing | ಥ್ರಸ್ಟ್ ಬೇರಿಂಗ್

231. Which device used to remove dust, chips and other foreign particles from the fluid? | ದ್ರವದಿಂದ ಧೂಳು, ಚಿಪ್ಸ್ ಮತ್ತು ಇತರ ಹೊರಗಿನ ಕಣಗಳನ್ನು ತೆಗೆದುಹಾಕಲು ಯಾವ ಸಾಧನವನ್ನು ಬಳಸಲಾಗುತ್ತದೆ?

- A) Pressure regulating valve | ಒತ್ತಡವನ್ನು ನಿಯಂತ್ರಿಸುವ ಕವಾಟ(ವಾಲ್ವ್) B) Filter | ಫಿಲ್ಟರ್
C) Regulator | ನಿಯಂತ್ರಕ (ರೇಗುಲೇಟರ್) D) Accumulator | ಅಕ್ಯೂಮುಲೇಟರ್

Answer: B) Filter | ಫಿಲ್ಟರ್

232. Why filter is installed in suction line of hydraulic pump? | ಹೈಡ್ರಾಲಿಕ್ ಪಂಪ್ ಹೀರಿಕೊಳ್ಳುವ (ಸಕ್ಷನ್) ಸಾಲಿನಲ್ಲಿ ಫಿಲ್ಟರ್ ಅನ್ನು ಏಕೆ ಸ್ಥಾಪಿಸಲಾಗಿದೆ?

- A) To reduce the pressure in the pump | ಪಂಪ್‌ನಲ್ಲಿ ಒತ್ತಡವನ್ನು ಕಡಿಮೆ ಮಾಡಲು B) To prevent the entering foreign matter | ಹೊರಗಿನ ವಸ್ತುಗಳನ್ನು ಪ್ರವೇಶಿಸುವುದನ್ನು ತಡೆಯಲು
C) To increase the pressure in the pump | ಪಂಪ್‌ನಲ್ಲಿ ಒತ್ತಡವನ್ನು ಹೆಚ್ಚಿಸಲು D) To reduce the oil flow | ತೈಲ ಹರಿವನ್ನು ಕಡಿಮೆ ಮಾಡಲು

Answer: B) To prevent the entering foreign matter | ಹೊರಗಿನ ವಸ್ತುಗಳನ್ನು ಪ್ರವೇಶಿಸುವುದನ್ನು ತಡೆಯಲು

233. Why is a spider coupling typically used for low power drives? | ಕಡಿಮೆ ಪವರ್ ಡ್ರೈವ್‌ಗಳಿಗೆ ಸ್ಪೈಡರ್ ಕಪ್ಲಿಂಗ್ ಅನ್ನು ಏಕೆ ಬಳಸಲಾಗುತ್ತದೆ?

- A) Rigid | ರಿಜಿಡ್ B) Rubber spacer | ರಬ್ಬರ್ ಸ್ಪೇಸರ್
C) Larger size | ದೊಡ್ಡ ಗಾತ್ರ D) Heavy | ಭಾರಿ

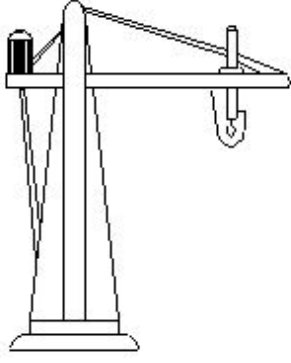
Answer: B) Rubber spacer | ರಬ್ಬರ್ ಸ್ಪೇಸರ್

234. What is the result of lap being harder than the workpiece? | ಲ್ಯಾಪ್ ವರ್ಕ್‌ಪೀಸ್‌ಗಿಂತ ಗಟ್ಟಿಯಾಗಿರುವುದರಿಂದ ಏನು ಪರಿಣಾಮ ಬೀರುತ್ತದೆ?

- A) Lapping operation leaves high spots | ಲ್ಯಾಪಿಂಗ್ ಅಪರೇಷನ್‌ನಲ್ಲಿ ಹೆಚ್ಚಿನ ಕಲೆಗಳನ್ನು ಬಿಡುತ್ತದೆ B) Lap will cut the workpiece | ಲ್ಯಾಪ್ ವರ್ಕ್‌ಪೀಸ್ ಅನ್ನು ಕತ್ತರಿಸುತ್ತದೆ
C) Accuracy cannot be obtained | ನಿಖರತೆ ಪಡೆಯಲಾಗುವುದಿಲ್ಲ D) Workpiece will cut the lap | ವರ್ಕ್‌ಪೀಸ್ ಲ್ಯಾಪ್ ಅನ್ನು ಕತ್ತರಿಸುತ್ತದೆ

Answer: D) Workpiece will cut the lap | ವರ್ಕ್‌ಪೀಸ್ ಲ್ಯಾಪ್ ಅನ್ನು ಕತ್ತರಿಸುತ್ತದೆ

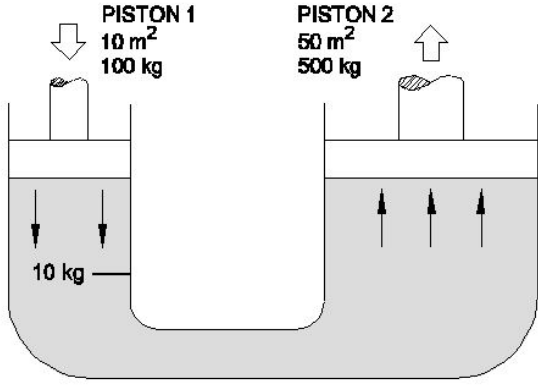
235. What is the name of the crane shown in the figure? | ಚಿತ್ರದಲ್ಲಿ ತೋರಿಸಿರುವ ಕ್ರೇನ್‌ನ ಹೆಸರೇನು?



- A) Bracket jib crane | ಬ್ರಾಕೆಟ್ ಜಿಬ್ ಕ್ರೇನ್
 B) Travelling crane | ಟ್ರಾವೆಲಿಂಗ್ ಕ್ರೇನ್
 C) Pillar jib crane | ಪಿಲ್ಲರ್ ಜಿಬ್ ಕ್ರೇನ್
 D) Gantry crane | ಗ್ಯಾಂಟ್ರಿ ಕ್ರೇನ್

Answer: C) Pillar jib crane | ಪಿಲ್ಲರ್ ಜಿಬ್ ಕ್ರೇನ್

236. How much pressure is acting on piston 2 as shown in the figure? | ಚಿತ್ರದಲ್ಲಿ ತೋರಿಸಿರುವಂತೆ ಪಿಸ್ಟನ್ 2 ನಲ್ಲಿ ಎಷ್ಟು ಒತ್ತಡವು ಕಾರ್ಯನಿರ್ವಹಿಸುತ್ತಿದೆ?



- A) 50 Kg
 B) 7.5 Kg
 C) 12.5 Kg
 D) 5 Kg

Answer: A) 50 Kg

237. Which document is used to record the part number, name of the part, batch number and batch quantity? | ಭಾಗ ಸಂಖ್ಯೆ, ಭಾಗದ ಹೆಸರು, ಬ್ಯಾಚ್ ಸಂಖ್ಯೆ ಮತ್ತು ಬ್ಯಾಚ್ ಪ್ರಮಾಣವನ್ನು ದಾಖಲಿಸಲು ಯಾವ ಡಾಕ್ಯುಮೆಂಟ್ ಅನ್ನು ಬಳಸಲಾಗುತ್ತದೆ?

- A) Production cycle time | ಉತ್ಪಾದನಾ ಸೈಕಲ್ ಸಮಯ
 B) Batch processing record | ಬ್ಯಾಚ್ ಪ್ರೋಸೆಸ್ ದಾಖಲೆ
 C) Bill of material | ವಸ್ತುಗಳ ಬಿಲ್
 D) Flow process chart | ಫ್ಲೋ ಪ್ರೋಸೆಸ್ ಚಾರ್ಟ್

Answer: B) Batch processing record | ಬ್ಯಾಚ್ ಪ್ರೋಸೆಸ್ ದಾಖಲೆ

238. Which gear runs more silently than a spur gear? | ಯಾವ ಗೇರ್ ಸ್ಪರ್ ಗೇರ್‌ಗಿಂತ ಹೆಚ್ಚು ಮೌನವಾಗಿ ಚಲಿಸುತ್ತದೆ?

- A) Worm and worm gear | ವರ್ಮ್ ಮತ್ತು ವರ್ಮ್ ಗೇರ್
 B) Mitre gear | ಮಿಟರ್ ಗೇರ್
 C) Bevel gear | ಬೆವೆಲ್ ಗೇರ್
 D) Helical gear | ಹೆಲಿಕಲ್ ಗೇರ್

Answer: D) Helical gear | ಹೆಲಿಕಲ್ ಗೇರ್

239. Which cutting fluid dissolves in water giving a milky white solution? | ಯಾವ ಕತ್ತರಿಸುವ ದ್ರವವು ನೀರಿನಲ್ಲಿ ಕರಗಿ ಹಾಲಿನ ಬಿಳಿ ದ್ರಾವಣವನ್ನು ನೀಡುತ್ತದೆ?

- A) Soluble oil | ಕರಗುವ ತೈಲ
 B) Straight mineral oil | ನೇರ ಖನಿಜ ತೈಲ
 C) Fatty oil | ಕೊಬ್ಬಿನ ಎಣ್ಣೆ
 D) Blended oil | ಮಿಶ್ರಿತ ಎಣ್ಣೆ

Answer: A) Soluble oil | ಕರಗುವ ತೈಲ

240. Which process is adapted to add cutting ability and wear resistance on steel? | ಕಟಿಂಗ್ ಸಾಮರ್ಥ್ಯವನ್ನು ಸೇರಿಸಲು ಮತ್ತು ಉಕ್ಕಿನ (ಸ್ಟೀಲ್) ಮೇಲೆ ಸವೆತ ಪ್ರತಿರೋಧವನ್ನು ಮಾಡಲು ಯಾವ ಪ್ರಕ್ರಿಯೆಯನ್ನು ಅಳವಡಿಸಲಾಗಿದೆ?

- A) Hardening | ಹಾರ್ಡೆನಿಂಗ್
 B) Annealing | ಅನೀಲಿಂಗ್
 C) Tempering | ಟೆಂಪರಿಂಗ್
 D) Normalising | ನಾರ್ಮಲೈಸಿಂಗ್

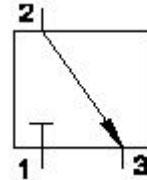
Answer: A) Hardening | ಹಾರ್ಡೆನಿಂಗ್

241. Which standard fitting is used for joining pipeline of different diameters? | ವಿವಿಧ ವ್ಯಾಸದ ಪೈಪ್‌ಲೈನ್‌ಗಳನ್ನು ಸೇರಿಸಲು ಯಾವ ಪ್ರಮಾಣಿತ (ಸ್ಟಾಂಡರ್ಡ್) ಫಿಟಿಂಗ್ ಅನ್ನು ಬಳಸಲಾಗುತ್ತದೆ?

- A) Reducer | ಕಡಿಮೆ
 B) Plug | ಪ್ಲಗ್
 C) Coupling | ಕೂಲಿಂಗ್
 D) Caps | ಕ್ಯಾಪ್ಸ್

Answer: A) Reducer | ಕಡಿಮೆ

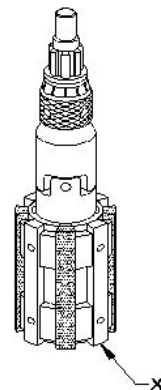
242. What is the air flow direction shown in the figure? | ಚಿತ್ರದಲ್ಲಿ ತೋರಿಸಿರುವ ಗಾಳಿಯ ಹರಿವಿನ ದಿಕ್ಕು ಯಾವುದು?



- A) No air flow
 B) 1
 C) 3 to 2
 D) 2 to 3

Answer: D) 2 to 3

243. What is the name of the part marked as x shown in the figure? | ಚಿತ್ರದಲ್ಲಿ ತೋರಿಸಿರುವ x ಗುರುತಿಸಲಾದ ಭಾಗದ ಹೆಸರೇನು?



- A) Worm and worm gear | ವರ್ಮ್ ಮತ್ತು ವರ್ಮ್ ಗೇರ್
 B) Mitre gear | ಮಿಟರ್ ಗೇರ್
 C) Bevel gear | ಬೆವೆಲ್ ಗೇರ್
 D) Helical gear | ಹೆಲಿಕಲ್ ಗೇರ್

- A) Stone | ಕಲ್ಲು
B) Expanding body | ವಿಸ್ತಾರಿಸುವ ದೇಹ
C) Universal joint | ಯುನಿವರ್ಸಲ್ ಜಾಯಿಂಟ್
D) Bronze guide | ಬ್ರಾಂಜ್ ಗೈಡ್

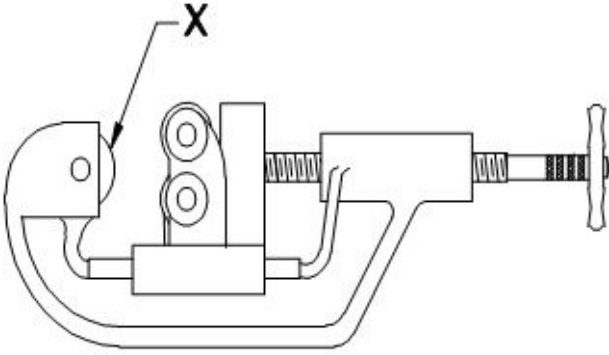
Answer: D) Bronze guide | ಬ್ರಾಂಜ್ ಗೈಡ್

244. What is the main cause for the withdrawal of hoses in a pneumatic system? | ನ್ಯೂಮ್ಯಾಟಿಕ್ ವ್ಯವಸ್ಥೆಯಲ್ಲಿ ಹೋಸ್ ಹೋಸ್ ಗಳು ಹಿಂತೆಗೆದುಕೊಳ್ಳುವಿಕೆಗೆ ಮುಖ್ಯ ಕಾರಣವೇನು?

- A) Rigid connection of hoses | ಹೋಸ್ ಗಳ ಕಟ್ಟುನಿಟ್ಟಾದ ಸಂಪರ್ಕ
B) Excessive working pressure | ಅತಿಯಾದ ಕೆಲಸದ ಒತ್ತಡ
C) Loose connection of hoses | ಹೋಸ್ ಗಳ ಸಡಿಲ ಸಂಪರ್ಕ
D) Old hoses | ಹಳೆಯ ಹೋಸ್ ಗಳು

Answer: C) Loose connection of hoses | ಹೋಸ್ ಗಳ ಸಡಿಲ ಸಂಪರ್ಕ

245. What is the name of the part marked as X shown in the figure? | ಚಿತ್ರದಲ್ಲಿ ತೋರಿಸಿರುವ X ಎಂದು ಗುರುತಿಸಲಾದ ಭಾಗದ ಹೆಸರೇನು?



- A) Adjusting screw | ಅಡ್ಜಸ್ಟಿಂಗ್ ಸ್ಕ್ರೂ
B) Hand lever | ಹ್ಯಾಂಡ್ ಲಿವರ್
C) Cutter wheel | ಕಟ್‌ವೀಲ್
D) Guide rollers | ಗೈಡ್ ರೋಲರ್‌ಗಳು

Answer: C) Cutter wheel | ಕಟ್‌ವೀಲ್

246. Which bearing material needs no lubrication? | ಯಾವ ಬೇರಿಂಗ್ ವಸ್ತುವಿಗೆ ಲೂಬ್ರಿಕೇಷನ್ ಅಗತ್ಯವಿಲ್ಲ?

- A) Aluminium alloy | ಅಲ್ಯೂಮಿನಿಯಂ ಮಿಶ್ರಲೋಹ (ಅಲ್ಯೂಮ್)
B) Cast iron | ಕಾಸ್ಟ್ ಐರನ್
C) White metal | ವೈಟ್ ಮೆಟಲ್
D) Plastics | ಪ್ಲಾಸ್ಟಿಕ್ಸ್

Answer: D) Plastics | ಪ್ಲಾಸ್ಟಿಕ್ಸ್

247. Which term refers to the wear and tear of gear tooth having surface irregularities? | ಇರ್‌ಗುಲರ್ ಸರ್ಫೇಸ್ ಹೊಂದಿರುವ ಗೇರ್ ಹಲ್ಲಿನ ಸವೆತ ಮತ್ತು ಟೀರ್ ಆಗುವುದನ್ನು ಯಾವ ಪದವು ಸೂಚಿಸುತ್ತದೆ?

- A) Cold flow | ಕೋಲ್ಡ್ ಫ್ಲೋ
B) Crushing | ಕ್ರಷಿಂಗ್
C) Rippling | ರಿಪ್ಪಿಂಗ್
D) Fatigue breakage | ಫೇಟಿಗ್ ಬ್ರೇಕೇಜ್

Answer: B) Crushing | ಕ್ರಷಿಂಗ್

248. How can you find incorrect taper components using a taper ring gauge? | ಟೀಪರ್ ರಿಂಗ್ ಗೇಜ್ ಮೂಲಕ ತಪ್ಪಾದ ಟ್ಯಾಪರ್ ಘಟಕವನ್ನು ಕಂಡುಹಿಡಿಯುವುದು ಹೇಗೆ?

- A) By fully passing through | ಸಂಪೂರ್ಣವಾಗಿ ಹಾದುಹೋಗುತ್ತದೆ
B) By not entering | ಪ್ರವೇಶಿಸುತ್ತಿಲ್ಲ
C) By half passing through | ಅರ್ಧ ಹಾದುಹೋಗುತ್ತದೆ
D) By wobbling gauge and workpiece | ವೊಬ್ಬಿಂಗ್ ಗೇಜ್ ಮತ್ತು ವರ್ಕ್ ಪೀಸ್

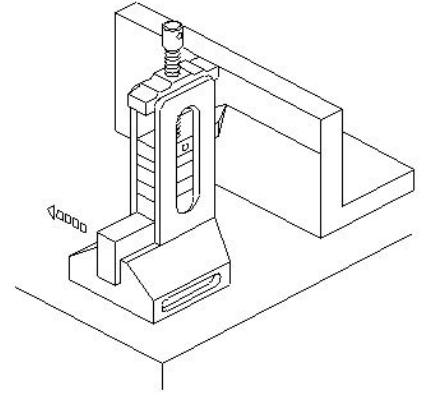
Answer: D) By wobbling gauge and workpiece | ವೊಬ್ಬಿಂಗ್ ಗೇಜ್ ಮತ್ತು ವರ್ಕ್ ಪೀಸ್

249. Which operation is performed before geometrical tests on machines? | ಯಂತ್ರಗಳಲ್ಲಿ ಜಿಯೋಮೆಟ್ರಿಕಲ್ ಪರಿಶೀಲನೆಗಳ ಮೊದಲು ಯಾವ ಕಾರ್ಯಾಚರಣೆಯನ್ನು ನಡೆಸಲಾಗುತ್ತದೆ?

- A) Levelling | ಲೆವೆಲ್ಲಿಂಗ್
B) Inspecting | ಇನ್‌ಸ್ಪೆಕ್ಟಿಂಗ್
C) Erecting | ಎರೆಕ್ಟಿಂಗ್
D) Grouting | ಗ್ರೌಟಿಂಗ್

Answer: A) Levelling | ಲೆವೆಲ್ಲಿಂಗ್

250. What is the name of the instrument shown in the figure? | ಚಿತ್ರದಲ್ಲಿ ತೋರಿಸಿರುವ ಉಪಕರಣದ ಹೆಸರೇನು?



- A) Clamp type height gauge | ಕ್ಲಾಂಪ್ ಟೈಪ್ ಹೈಟ್ ಗೇಜ್
B) Depth vernier gauge | ಡೆಪ್ತ್ ವರ್ನಿಯರ್ ಗೇಜ್
C) Height gauge with slip gauge holder | ಸ್ಲಿಪ್ ಗೇಜ್ ಹೋಲ್ಡರ್‌ನೊಂದಿಗೆ ಹೈಟ್ ಗೇಜ್
D) Vernier height gauge | ವರ್ನಿಯರ್ ಹೈಟ್ ಗೇಜ್

Answer: C) Height gauge with slip gauge holder | ಸ್ಲಿಪ್ ಗೇಜ್ ಹೋಲ್ಡರ್‌ನೊಂದಿಗೆ ಹೈಟ್ ಗೇಜ್

251. Why copper is extensively used in electrical cables and appliances? | ವಿದ್ಯುತ್ ತಂತಿಗಳು ಮತ್ತು ಉಪಕರಣಗಳಲ್ಲಿ ತಾಮ್ರವನ್ನು ಏಕೆ ವ್ಯಾಪಕವಾಗಿ ಬಳಸಲಾಗುತ್ತದೆ?

- A) Cheap in cost | ವೆಚ್ಚದಲ್ಲಿ ಅಗ್ಗವಾಗಿದೆ
B) Easy soldering | ಸುಲಭ ಬೆಸುಗೆ
C) Good conductor | ಉತ್ತಮ ಕಂಡಕ್ಟರ್
D) Ductile metal | ಡಕ್ಟೈಲ್ ಲೋಹ

Answer: C) Good conductor | ಉತ್ತಮ ಕಂಡಕ್ಟರ್

252. Which is used to clean the lapping plate after charging? | ಚಾರ್ಜ್ ಮಾಡಿದ ನಂತರ ಲ್ಯಾಪಿಂಗ್ ಪ್ಲೇಟ್ ಅನ್ನು ಸ್ವಚ್ಛಗೊಳಿಸಲು ಯಾವುದನ್ನು ಬಳಸಲಾಗುತ್ತದೆ?

A) Coolant oil | ಶೀತಕ ಎಣ್ಣೆ
(ಕೂಲಿಂಗ್ ಆಯಿಲ್)

B) Oil | ಎಣ್ಣೆ

C) Kerosene | ಸೀಮೆಎಣ್ಣೆ

D) Petroleum jelly | ಪೆಟ್ರೋಲಿಯಂ ಜೆಲ್ಲಿ

Answer: C) Kerosene | ಸೀಮೆಎಣ್ಣೆ

253. Why is the first rainfall of the season is not usually considered for rainwater harvesting? | ಋತುವಿನ ಮೊದಲ ಮಳೆಯನ್ನು ಸಾಮಾನ್ಯವಾಗಿ ಮಳೆನೀರು ಕೊಯ್ಲುಗೆ ಏಕೆ ಪರಿಗಣಿಸಲಾಗುವುದಿಲ್ಲ?

A) Contains CO₂ | CO₂
ಒಳಗೊಂಡಿದೆ

B) Contains atmosphere pollution | ವಾತಾವರಣ ಮಾಲಿನ್ಯವನ್ನು ಒಳಗೊಂಡಿದೆ

C) Contains Silt | ಹೂಳು ಒಳಗೊಂಡಿದೆ

D) Contains dust particles in the air | ಗಾಳಿಯಲ್ಲಿ ಧೂಳಿನ ಕಣಗಳನ್ನು ಹೊಂದಿರುತ್ತದೆ

Answer: C) Contains Silt | ಹೂಳು ಒಳಗೊಂಡಿದೆ

254. Which consists of a bridge that is constructed from several girders supporting travelling hoist? | ಟ್ರಾವೆಲಿಂಗ್ ಹಾಯ್ಸ್ ಅನ್ನು ಬೆಂಬಲಿಸುವ ಹಲವಾರು ಗ್ರಿಡರ್‌ಗಳಿಂದ ನಿರ್ಮಿಸಲಾದ ಸೇತುವೆಯನ್ನು ಯಾವುದು ಒಳಗೊಂಡಿದೆ?

A) Frame derrick crane | ಫ್ರೇಮ್ ಡೆರಿಕ್ ಕ್ರೇನ್

B) Jib crane | ಜಿಬ್ ಕ್ರೇನ್

C) Floor crane | ಫ್ಲೋರ್ ಕ್ರೇನ್

D) Over head crane | ಓವರ್ ಹೆಡ್ ಕ್ರೇನ್

Answer: D) Over head crane | ಓವರ್ ಹೆಡ್ ಕ್ರೇನ್

255. Which structure of steel contain 0% carbon? | ಸ್ಪೀಲಿನ ಯಾವ ರಚನೆಯು 0% ಇಂಗಾಲವನ್ನು (ಕಾರ್ಬನ್) ಹೊಂದಿರುತ್ತದೆ?

A) Cementite | ಸಿಮೆಂಟೈಟ್

B) Pearlite | ಪರ್ಲೈಟ್

C) Ferrite | ಫೆರೈಟ್

D) Austenite | ಆಸ್ಟಿನೈಟ್

Answer: C) Ferrite | ಫೆರೈಟ್

256. Which is an alloy Copper and Zinc? | ತಾಮ್ರ (ಕಾಪರ್) ಮತ್ತು ಸತುವು (ಝಿನ್ಕ್) ಮಿಶ್ರಲೋಹ ಯಾವುದು?

A) Gunmetal | ಗನ್‌ಮೆಟಲ್

B) Bronze | ಕಂಚು

C) Aluminium | ಅಲ್ಯೂಮಿನಿಯಂ

D) Brass | ಹಿತ್ತಾಳೆ

Answer: D) Brass | ಹಿತ್ತಾಳೆ

257. How to overcome the effect of high thermal expansion in aluminium alloy bearings? | ಅಲ್ಯೂಮಿನಿಯಂ ಮಿಶ್ರಲೋಹಗಳ ಬೇರಿಂಗ್‌ಗಳಲ್ಲಿ ಹೆಚ್ಚಿನ ಉಷ್ಣ ವಿಸ್ತರಣೆಯ ಪರಿಣಾಮವನ್ನು ಹೇಗೆ ಜಯಿಸುವುದು?

A) Provides extra clearance on the bearing and journal | ಬೇರಿಂಗ್ ಮತ್ತು ಜರ್ನಲ್ ಮೇಲೆ ಹೆಚ್ಚುವರಿ ಕ್ಲಿಯರೆನ್ಸ್ ಅನ್ನು ಒದಗಿಸುತ್ತದೆ

B) Provides extra clearance on the shaft | ಶಾಫ್ಟ್‌ನಲ್ಲಿ ಹೆಚ್ಚುವರಿ ಕ್ಲಿಯರೆನ್ಸ್ ಅನ್ನು ಒದಗಿಸುತ್ತದೆ

C) Provides extra clearance on the bearing of outer race | ಹೊರ ರೇಸ್ ಬೇರಿಂಗ್ ಮೇಲೆ ಹೆಚ್ಚುವರಿ ಕ್ಲಿಯರೆನ್ಸ್ ಒದಗಿಸುತ್ತದೆ

D) Provides extra clearance on the bearing of inner race | ಬೇರಿಂಗ್ ಇನ್‌ರ್ ರೇಸ್ ಮೇಲೆ ಹೆಚ್ಚುವರಿ ಕ್ಲಿಯರೆನ್ಸ್ ಅನ್ನು ಒದಗಿಸುತ್ತದೆ

Answer: A) Provides extra clearance on the bearing and journal | ಬೇರಿಂಗ್ ಮತ್ತು ಜರ್ನಲ್ ಮೇಲೆ ಹೆಚ್ಚುವರಿ ಕ್ಲಿಯರೆನ್ಸ್ ಅನ್ನು ಒದಗಿಸುತ್ತದೆ

258. Which is a self lubricating bearing material? | ಸ್ವಯಂ ಲೂಬ್ರಿಕೇಟಿಂಗ್ ಬೇರಿಂಗ್ ವಸ್ತು ಯಾವುದು?

A) White metal | ವೈಟ್ ಮೆಟಲ್

B) Sintered alloy | ಸಿಂಟರ್ಡ್ ಮಿಶ್ರಲೋಹ (ಅಲ್ಯೂಮಿನ್ಯಂ)

C) Cadmium-based alloy | ಕ್ಯಾಡ್ಮಿಯಮ್ ಆಧಾರಿತ ಮಿಶ್ರಲೋಹ (ಅಲ್ಯೂಮಿನ್ಯಂ)

D) Copper lead alloys | ತಾಮ್ರದ ಸೀಸದ (ಕಾಪರ್ ಮತ್ತು ಲೆಡ್) ಮಿಶ್ರಲೋಹಗಳು (ಅಲ್ಯೂಮಿನ್ಯಂ)

Answer: B) Sintered alloy | ಸಿಂಟರ್ಡ್ ಮಿಶ್ರಲೋಹ (ಅಲ್ಯೂಮಿನ್ಯಂ)

259. Why pure aluminium is not good for making threaded fasteners? | ಫ್ರೆಡ್ ಫಾಸ್ಟೆನರ್‌ಗಳನ್ನು ತಯಾರಿಸಲು ಶುದ್ಧ ಅಲ್ಯೂಮಿನಿಯಂ ಏಕೆ ಉತ್ತಮವಾಗಿಲ್ಲ?

A) Low tensile strength | ಕಡಿಮೆ ಕರ್ಷಕ ಶಕ್ತಿ

B) Heavy weight metal | ಭಾರೀ ತೂಕದ ಲೋಹ

C) Good machinability | ಉತ್ತಮ ಯಂತ್ರಸಾಮರ್ಥ್ಯ

D) Higher strength | ಹೆಚ್ಚಿನ ಶಕ್ತಿ

Answer: A) Low tensile strength | ಕಡಿಮೆ ಕರ್ಷಕ ಶಕ್ತಿ

260. Which is used to clean the slip gauge? | ಸ್ಲಿಪ್ ಗೇಜ್ ಅನ್ನು ಸ್ವಚ್ಛಗೊಳಿಸಲು ಯಾವುದನ್ನು ಬಳಸಲಾಗುತ್ತದೆ?

A) Soluble oil | ಕರಗುವ ತೈಲ

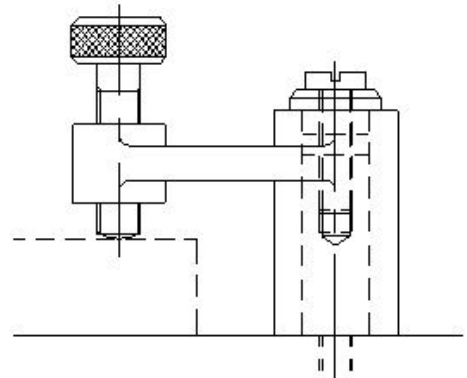
B) Wax | ವ್ಯಾಕ್ಸ್

C) Carbon tetrachloride | ಕಾರ್ಬನ್ ಟೆಟ್ರಾ ಕ್ಲೋರೈಡ್

D) Kerosene | ಸೀಮೆಎಣ್ಣೆ

Answer: C) Carbon tetrachloride | ಕಾರ್ಬನ್ ಟೆಟ್ರಾ ಕ್ಲೋರೈಡ್

261. What is the name of the clamp shown in the figure? | ಚಿತ್ರದಲ್ಲಿ ತೋರಿಸಿರುವ ಕ್ಲಾಂಪ್‌ನ ಹೆಸರೇನು?



A) Cam clamp | ಕ್ಯಾಮ್ ಕ್ಲಾಂಪ್

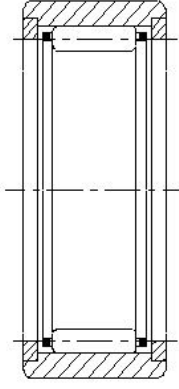
B) Wedge clamp | ವೆಡ್ಜ್ ಕ್ಲಾಂಪ್

C) Toggle clamp | ಟಾಗ್ಗಲ್ ಕ್ಲಾಂಪ್

D) Screw clamp | ಸ್ಕ್ರೂ ಕ್ಲಾಂಪ್

Answer: D) Screw clamp | ಸ್ಕ್ರೂ ಕ್ಲಾಂಪ್

262. What is the name of the bearing shown in the figure? | ಚಿತ್ರದಲ್ಲಿ ತೋರಿಸಿರುವ ಬೇರಿಂಗ್‌ನ ಹೆಸರೇನು?



- A) Thrust ball bearing | ಥ್ರಸ್ಟ್ ಬಾಲ್ ಬೇರಿಂಗ್
 B) Angular contact ball bearing | ಆಂಗುಲರ್ ಕಾಂಟಾಕ್ಟ್ ಬಾಲ್ ಬೇರಿಂಗ್
 C) Needle bearing | ನಿಡಲ್ ಬೇರಿಂಗ್
 D) Taper roller bearing | ಟೇಪರ್ ರೋಲರ್ ಬೇರಿಂಗ್

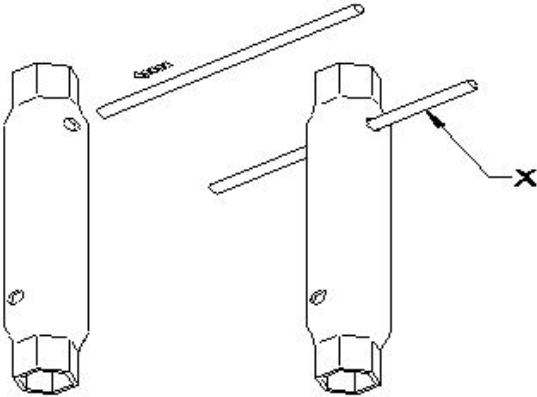
Answer: C) Needle bearing | ನಿಡಲ್ ಬೇರಿಂಗ್

263. What is the name of the structure if hot steel is rapidly cooled? | ಬಿಸಿ ಉಕ್ಕನ್ನು (ಸ್ಟೀಲ್) ತ್ವರಿತವಾಗಿ ತಂಪಾಗಿಸಿದರೆ ರಚನೆಯ (ಸ್ಟ್ರಕ್ಚರ್) ಹೆಸರೇನು?

- A) Austenite | ಆಸ್ಟೆನೈಟ್
 B) Ferrite | ಫೆರೈಟ್
 C) Pearlite | ಪರ್ಲೈಟ್
 D) Martensite | ಮಾರ್ಟೆನ್ಸೈಟ್

Answer: D) Martensite | ಮಾರ್ಟೆನ್ಸೈಟ್

264. What is the name of the part of tubular box spanner marked as X shown in the figure? | ಚಿತ್ರದಲ್ಲಿ ತೋರಿಸಿರುವ X ಎಂದು ಗುರುತಿಸಲಾದ ಕೊಳವೆಯಾಕಾರದ ಬಾಕ್ಸ್ ಸ್ಪ್ಯಾನರ್‌ನ ಭಾಗದ ಹೆಸರೇನು?



- A) Body | ಬಾಡಿ
 B) Tommy bar | ಟಾಮಿ ಬಾರ್
 C) Handle | ಹ್ಯಾಂಡಲ್
 D) Head | ಹೆಡ್

Answer: B) Tommy bar | ಟಾಮಿ ಬಾರ್

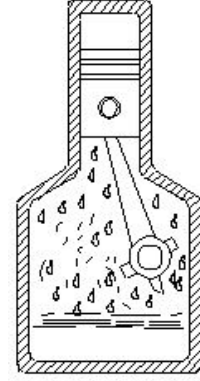
265. Which crane is mounted at the base and is supported by the bearing plate at top? | ಯಾವ ಕ್ರೇನ್ ಅನ್ನು ತಳದಲ್ಲಿ ಜೋಡಿಸಲಾಗಿದೆ ಮತ್ತು ಮೇಲ್ಭಾಗದಲ್ಲಿ ಬೇರಿಂಗ್ ಪ್ಲೇಟ್‌ನಿಂದ ಬೆಂಬಲಿತವಾಗಿದೆ?

- A) Jib crane | ಜಿಬ್ ಕ್ರೇನ್
 B) Derrick crane | ಡೆರಿಕ್ ಕ್ರೇನ್

C) Floor crane | ಫ್ಲೋರ್ ಕ್ರೇನ್
 D) Gantry crane | ಗ್ಯಾಂಟ್ರಿ ಕ್ರೇನ್

Answer: A) Jib crane | ಜಿಬ್ ಕ್ರೇನ್

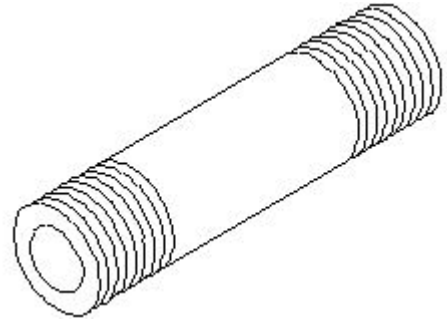
266. What is the name of the lubrication system shown in the figure? | ಚಿತ್ರದಲ್ಲಿ ತೋರಿಸಿರುವ ಲೂಬ್ರಿಕೇಟಿಂಗ್ ವ್ಯವಸ್ಥೆಯ ಹೆಸರೇನು?



- A) Gravity feed | ಗ್ರಾವಿಟಿ ಫೀಡ್
 B) Splash lubricating | ಸ್ಪಾಶ್ ಲೂಬ್ರಿಕೇಟಿಂಗ್
 C) Ring oiling | ರಿಂಗ್ ಆಯಿಲಿಂಗ್
 D) Wick feed | ವಿಕ್ ಫೀಡ್

Answer: B) Splash lubricating | ಸ್ಪಾಶ್ ಲೂಬ್ರಿಕೇಟಿಂಗ್

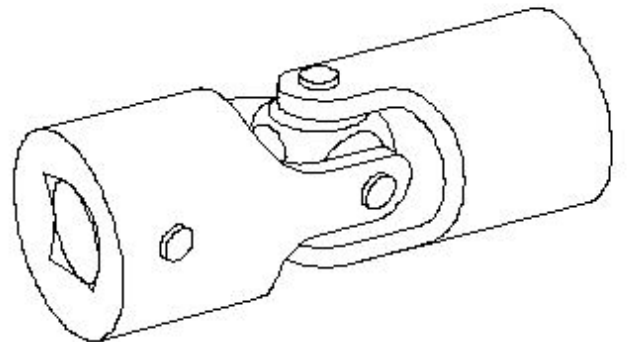
267. What is the name of the pipe fitting item shown in the figure? | ಚಿತ್ರದಲ್ಲಿ ತೋರಿಸಿರುವ ಪೈಪ್ ಫಿಟಿಂಗ್ ಐಟಂನ ಹೆಸರೇನು?



- A) Close nipple | ಕ್ಲೋಸ್ ನಿಪ್ಪಲ್
 B) Connector | ಕನೆಕ್ಟರ್
 C) Short nipple | ಶಾರ್ಟ್ ನಿಪ್ಪಲ್
 D) Long nipple | ಲಾಂಗ್ ನಿಪ್ಪಲ್

Answer: D) Long nipple | ಲಾಂಗ್ ನಿಪ್ಪಲ್

268. What is the name of the coupling shown in the figure? | ಚಿತ್ರದಲ್ಲಿ ತೋರಿಸಿರುವ ಜೋಡಣೆಯ ಹೆಸರೇನು?



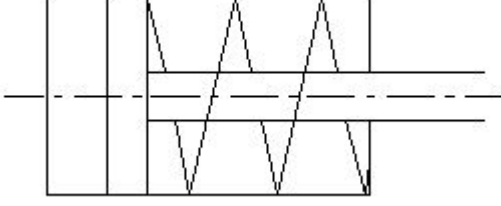
- A) Slip coupling | ಸ್ಲಿಪ್ ಜೋಡಣೆ
 B) Universal coupling | ಯುನಿವರ್ಸಲ್ ಜೋಡಣೆ

C) Plate coupling | ಪ್ಲೇಟ್ ಜೋಡಣೆ

D) Clamp coupling | ಕ್ಲಾಂಪ್ ಜೋಡಣೆ

Answer: B) Universal coupling | ಯುನಿವರ್ಸಲ್ ಜೋಡಣೆ

269. What is the name of the symbol shown in the figure? | ಚಿತ್ರದಲ್ಲಿ ತೋರಿಸಿರುವ ಚಿಹ್ನೆಯ ಹೆಸರೇನು?



A) Pressure relief valve | ಪ್ರೆಷರ್ ರಿಲೀಫ್ ವಾಲ್ವ್

B) Single acting cylinder with spring | ಸ್ಪ್ರಿಂಗ್‌ನೊಂದಿಗೆ ಸಿಂಗಲ್ ಆಕ್ಟಿಂಗ್ ಸಿಲಿಂಡರ್

C) Moving part of valve | ವಾಲ್ವ್ ಚಲಿಸುವ ಭಾಗ

D) Double acting cylinder | ಡಬಲ್ ಆಕ್ಟಿಂಗ್ ಸಿಲಿಂಡರ್

Answer: B) Single acting cylinder with spring | ಸ್ಪ್ರಿಂಗ್‌ನೊಂದಿಗೆ ಸಿಂಗಲ್ ಆಕ್ಟಿಂಗ್ ಸಿಲಿಂಡರ್

270. What is the use of round key in assembly? | ಅಸೆಂಬ್ಲಿಯಲ್ಲಿ ರೌಂಡ್ ಕೀಯ ಬಳಕೆ ಏನು?

A) Unidirectional torque | ಏಕಮುಖ ಟಾರ್ಕ್

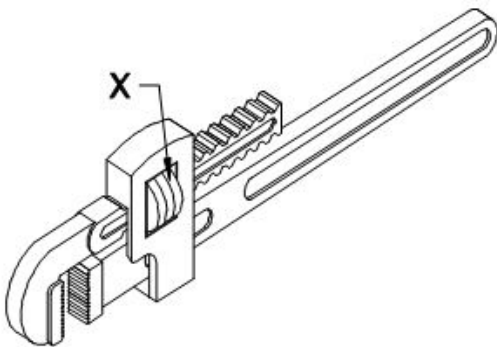
B) Slide along the shaft | ಶಾಫ್ಟ್ ಉದ್ದಕ್ಕೂ ಸ್ಲೈಡ್ ಮಾಡಲು

C) High torque | ಹೆಚ್ಚಿನ ಟಾರ್ಕ್

D) Secure the component with light torque | ಹಗುರ ಟಾರ್ಕ್‌ನೊಂದಿಗೆ ಕಾಂಪೋನೆಂಟ್‌ನ್ನು ಸುರಕ್ಷಿತಗೊಳಿಸಲು

Answer: D) Secure the component with light torque | ಹಗುರ ಟಾರ್ಕ್‌ನೊಂದಿಗೆ ಕಾಂಪೋನೆಂಟ್‌ನ್ನು ಸುರಕ್ಷಿತಗೊಳಿಸಲು

271. What is the name of the part marked as 'x' shown in the figure? | ಚಿತ್ರದಲ್ಲಿ ತೋರಿಸಿರುವ 'x' ಒಂದು ಗುರುತಿಸಲಾದ ಭಾಗದ ಹೆಸರೇನು?



A) Pivot | ಪಿವೋಟ್

B) Spring | ಸ್ಪ್ರಿಂಗ್

C) Adjusting nut | ಅಡ್ಜಸ್ಟಿಂಗ್ ನಟ್

D) Movable jaw | ಮೂವಬಲ್ ಜಾ

Answer: C) Adjusting nut | ಅಡ್ಜಸ್ಟಿಂಗ್ ನಟ್

272. Which file that has sharp and parallel teeth is used on soft and non-metallic materials? | ಮೃದುವಾದ ಮತ್ತು ಲೋಹವಲ್ಲದ ವಸ್ತುಗಳಲ್ಲಿ ಚೂಪಾದ ಮತ್ತು ಸಮಾನಾಂತರ ದಂತಗಳಿರುವ ಫೈಲ್ ಯಾವುದು?

ವಸ್ತುಗಳಲ್ಲಿ ಚೂಪಾದ ಮತ್ತು ಸಮಾನಾಂತರ (ಪ್ಯಾರಲಲ್) ಹಲ್ಲುಗಳನ್ನು ಹೊಂದಿರುವ ಯಾವ ಫೈಲ್ ಅನ್ನು ಬಳಸಲಾಗುತ್ತದೆ?

A) Warding file | ವಾರ್ಡಿಂಗ್ ಫೈಲ್

B) Dread naught file | ಡ್ರೆಡ್ ನಾಟ್ ಫೈಲ್

C) Pillar file | ಪಿಲ್ಲರ್ ಫೈಲ್

D) Tinker file | ಟಿಂಕರ್ ಫೈಲ್

Answer: B) Dread naught file | ಡ್ರೆಡ್ ನಾಟ್ ಫೈಲ್

273. Which property of lubricant readily separates water from the oil? | ಲೂಬ್ರಿಕಂಟ್‌ನ ಯಾವ ಗುಣವು ತೈಲದಿಂದ ನೀರನ್ನು ಸುಲಭವಾಗಿ ಬೇರ್ಪಡಿಸುತ್ತದೆ?

A) De-emulsification | ಡಿ-ಎಮಲ್ಸಿಫಿಕೇಶನ್

B) Emulsification | ಎಮಲ್ಸಿಫಿಕೇಶನ್

C) Viscosity | ವಿಷ್ಕೋಸಿಟಿ

D) Oiliness | ಎಣ್ಣೆಯುಕ್ತತೆ

Answer: A) De-emulsification | ಡಿ-ಎಮಲ್ಸಿಫಿಕೇಶನ್

274. Which bearing material has resistance to chemical reaction? | ಯಾವ ಬೇರಿಂಗ್ ವಸ್ತುವು ರಾಸಾಯನಿಕ ಕ್ರಿಯೆಗೆ ಪ್ರತಿರೋಧವನ್ನು ಹೊಂದಿದೆ?

A) Lead bronze | ಸೀಸದ ಕಂಚು

B) Laminated phenolics | ಲ್ಯಾಮಿನೇಟೆಡ್ ಫೀನಾಲಿಕ್ಸ್

C) Nylon | ನೈಲಾನ್

D) Teflon | ಟೆಫ್ಲಾನ್

Answer: D) Teflon | ಟೆಫ್ಲಾನ್

275. Which gear is Symmetrical to each other and transmits motion at right angle? | ಯಾವ ಗೇರ್ ಪರಸ್ಪರ ಸಮ್ಮಿತೀಯವಾಗಿದೆ (ಸಿಮಿಟ್ರಿಕಲ್) ಮತ್ತು ಲಂಬ ಕೋನದಲ್ಲಿ (ರೈಟ್ ಆಂಗಲ್) ಚಲನೆಯನ್ನು ರವಾನಿಸುತ್ತದೆ?

A) Helical gear | ಹೆಲಿಕಲ್ ಗೇರ್

B) Spur gear | ಸ್ಪರ್ ಗೇರ್

C) Hypoid gear | ಹೈಪಾಯಿಡ್ ಗೇರ್

D) Mitre gear | ಮಿಟರ್ ಗೇರ್

Answer: D) Mitre gear | ಮಿಟರ್ ಗೇರ್

276. What causes water dripping from the tap even after it is closed? | ಟ್ಯಾಪ್ ಮುಚ್ಚಿದ ನಂತರವೂ ನೀರು ತೊಟ್ಟಿಕ್ಕಲು ಕಾರಣವೇನು?

A) Loose valve | ಲೂಸ್ ಕವಾಟ (ವಾಲ್ವ್)

B) Defective washer | ದೋಷಯುಕ್ತ ವಾಷರ್

C) Bend spindle | ಬೆಂಡ್ ಸ್ಪಿಂಡಲ್

D) Spindle thread wornout | ಸ್ಪಿಂಡಲ್ ಥ್ರೆಡ್ ಸವೆದಿರುವುದು

Answer: B) Defective washer | ದೋಷಯುಕ್ತ ವಾಷರ್

277. Which aligns the machine tools accurately? | ಯಾವುದು ಯಂತ್ರೋಪಕರಣಗಳನ್ನು ನಿಖರವಾಗಿ ಜೋಡಿಸುತ್ತದೆ?

A) Precision spirit level | ಪ್ರಿಸಿಷನ್ ಸ್ಪಿರಿಟ್ ಲೆವೆಲ್

B) Try square | ಟ್ರೈ ಸ್ಕ್ವೇರ್

C) Steel rule | ಸ್ಟೀಲ್ ರೂಲ್

D) L Square | ಲ್ ಸ್ಕ್ವೇರ್

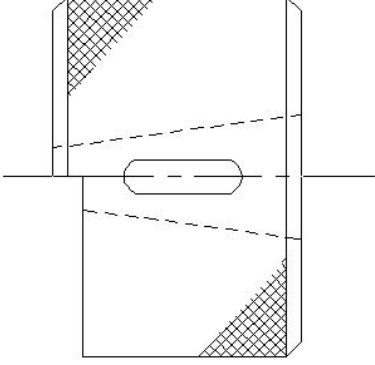
Answer: A) Precision spirit level | ಪ್ರಿಸಿಷನ್ ಸ್ಪಿರಿಟ್ ಲೆವೆಲ್

278. Which system is operated by compressed air as energy inputs? | ಸಂಕುಚಿತ ಗಾಳಿಯಿಂದ (ಕಂಪ್ರೆಸ್ಡ್ ಏರ್) ಶಕ್ತಿಯ ಒಳಹರಿವಿನ ಮೂಲಕ ಯಾವ ವ್ಯವಸ್ಥೆಯನ್ನು ನಿರ್ವಹಿಸಲಾಗುತ್ತದೆ?

- A) Pneumatic System | ನ್ಯೂಮ್ಯಾಟಿಕ್ ವ್ಯವಸ್ಥೆ
 B) Mechanical System | ಯಾಂತ್ರಿಕ ವ್ಯವಸ್ಥೆ
 C) Electrical System | ವಿದ್ಯುತ್ ವ್ಯವಸ್ಥೆ
 D) Hydraulic System | ಹೈಡ್ರಾಲಿಕ್ ವ್ಯವಸ್ಥೆ

Answer: A) Pneumatic System | ನ್ಯೂಮ್ಯಾಟಿಕ್ ವ್ಯವಸ್ಥೆ

279. What is the name of the gauge shown in the figure? | ಚಿತ್ರದಲ್ಲಿ ತೋರಿಸಿರುವ ಗೇಜ್‌ನ ಹೆಸರೇನು?



- A) Ring gauge | ರಿಂಗ್ ಗೇಜ್
 B) Thread plug gauge | ಥ್ರೆಡ್ ಪ್ಲಗ್ ಗೇಜ್
 C) Taper ring gauge | ಟಾಪರ್ ರಿಂಗ್ ಗೇಜ್
 D) Snap gauge | ಸ್ನಾಪ್ ಗೇಜ್

Answer: C) Taper ring gauge | ಟಾಪರ್ ರಿಂಗ್ ಗೇಜ್

280. Which valve permits fluid flow in one direction and block flow in opposite direction? | ಯಾವ ವಾಲ್ವ್ ಒಂದು ದಿಕ್ಕಿನಲ್ಲಿ ದ್ರವದ ಹರಿವನ್ನು ಅನುಮತಿಸುತ್ತದೆ ಮತ್ತು ವಿರುದ್ಧ ದಿಕ್ಕಿನಲ್ಲಿ ಹರಿವನ್ನು ನಿರ್ಬಂಧಿಸುತ್ತದೆ?

- A) Check valve | ಚೆಕ್ ವಾಲ್ವ್
 B) Flow control valve | ಫ್ಲೋ ಕಂಟ್ರೋಲ್ ವಾಲ್ವ್
 C) Pressure relief valve | ಪ್ರೆಷರ್ ರಿಲೀಫ್ ವಾಲ್ವ್
 D) Shuttle valve | ಶಟ್ಲ್ ವಾಲ್ವ್

Answer: A) Check valve | ಚೆಕ್ ವಾಲ್ವ್

281. Which bearing is used in the limited bearing space? | ಸೀಮಿತ ಬೇರಿಂಗ್ ಜಾಗದಲ್ಲಿ ಯಾವ ಬೇರಿಂಗ್ ಅನ್ನು ಬಳಸಲಾಗುತ್ತದೆ?

- A) Thrust ball bearing | ಥ್ರಸ್ಟ್ ಬಾಲ್ ಬೇರಿಂಗ್
 B) Taper roller bearing | ಟಾಪರ್ ರೋಲರ್ ಬೇರಿಂಗ್
 C) Angular contact ball bearing | ಕೋನೀಯ (ಆಂಗುಲಾರ್) ಸಂಪರ್ಕ ಬಾಲ್ ಬೇರಿಂಗ್
 D) Needle bearing | ಸೂಜಿ (ನೀಡಲ್) ಬೇರಿಂಗ್

Answer: D) Needle bearing | ಸೂಜಿ (ನೀಡಲ್) ಬೇರಿಂಗ್

282. Which gear transmits power between parallel shafts? | ಯಾವ ಗೇರ್ ಸಮಾನಾಂತರ ಅಾಫ್‌ಟ್‌ಗಳ ನಡುವೆ ಶಕ್ತಿಯನ್ನು ರವಾನಿಸುತ್ತದೆ?

- A) Spur gear | ಸ್ಪರ್ ಗೇರುಗಳು
 B) Screw gear | ಸ್ಕ್ರೂ ಗೇರ್‌ಗಳು
 C) Bevel gear | ಬೆವೆಲ್ ಗೇರುಗಳು
 D) Worm gear | ವರ್ಮ್ ಗೇರುಗಳು

Answer: A) Spur gear | ಸ್ಪರ್ ಗೇರುಗಳು

283. Which ball bearings are used to accommodate slight misalignments of the shaft? | ಅಾಫ್‌ಟ್‌ನ ಸ್ವಲ್ಪ ತಪ್ಪು ಜೋಡಣೆಗಳನ್ನು ಸರಿಹೊಂದಿಸಲು ಯಾವ ಬಾಲ್ ಬೇರಿಂಗ್‌ಗಳನ್ನು ಬಳಸಲಾಗುತ್ತದೆ?

- A) Double row ball bearing | ಡಬಲ್ ರೋ ಬಾಲ್ ಬೇರಿಂಗ್
 B) Ball bearing | ಬಾಲ್ ಬೇರಿಂಗ್
 C) Plain bearing | ಪ್ಲೇನ್ ಬೇರಿಂಗ್
 D) Self aligning ball bearing | ಸ್ವಯಂ ಜೋಡಿಸುವ ಬಾಲ್ ಬೇರಿಂಗ್

Answer: D) Self aligning ball bearing | ಸ್ವಯಂ ಜೋಡಿಸುವ ಬಾಲ್ ಬೇರಿಂಗ್

284. Which material protects slip gauge from rusting? | ಯಾವ ವಸ್ತುವು ಸ್ಲಿಪ್ ಗೇಜ್ ಅನ್ನು ತುಕ್ಕು ಹಿಡಿಯದಂತೆ ರಕ್ಷಿಸುತ್ತದೆ?

- A) Wax | ವ್ಯಾಕ್ಸ್
 B) Kerosene | ಸೀಮೆಎಣ್ಣೆ
 C) Petroleum jelly | ಪೆಟ್ರೋಲಿಯಂ ಜೆಲ್ಲಿ
 D) Oil | ತೈಲ

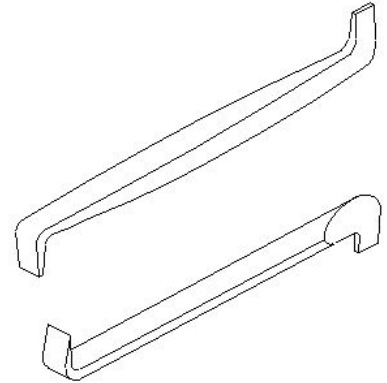
Answer: C) Petroleum jelly | ಪೆಟ್ರೋಲಿಯಂ ಜೆಲ್ಲಿ

285. Which is called as super finishing process? | ಸೂಪರ್ ಫಿನಿಶಿಂಗ್ ಪ್ರಕ್ರಿಯೆ ಎಂದು ಯಾವುದನ್ನು ಕರೆಯುತ್ತಾರೆ?

- A) Honing | ಹೋನಿಂಗ್
 B) Milling | ಮಿಲ್ಲಿಂಗ್
 C) Grinding | ಗ್ರೈಂಡಿಂಗ್
 D) Turning | ಟರ್ನಿಂಗ್

Answer: A) Honing | ಹೋನಿಂಗ್

286. What is the name of the screw driver shown in the figure? | ಚಿತ್ರದಲ್ಲಿ ತೋರಿಸಿರುವ ಸ್ಕ್ರೂ ಡ್ರೈವರ್‌ನ ಹೆಸರೇನು?



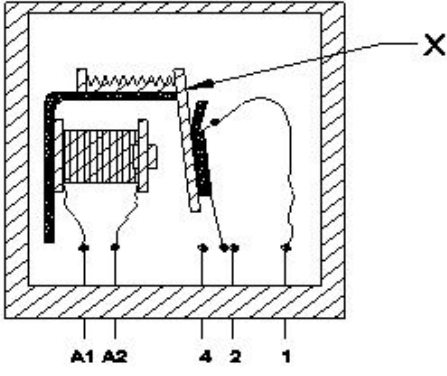
- A) Offset screw driver | ಆಫ್‌ಸೆಟ್ ಸ್ಕ್ರೂ ಡ್ರೈವರ್
 B) Standard screw driver | ಸ್ಟಾಂಡರ್ಡ್ ಸ್ಕ್ರೂ ಡ್ರೈವರ್
 C) Philips screw driver | ಫಿಲಿಪ್ಸ್ ಸ್ಕ್ರೂ ಡ್ರೈವರ್
 D) Heavy duty screw driver | ಹೆವಿ ಡ್ಯೂಟಿ ಸ್ಕ್ರೂ ಡ್ರೈವರ್

Answer: A) Offset screw driver | ಆಫ್‌ಸೆಟ್ ಸ್ಕ್ರೂ ಡ್ರೈವರ್

287. What is the name of the part marked as □ x □ shown in the figure? | ಚಿತ್ರದಲ್ಲಿ ತೋರಿಸಿರುವ □ x □ ಎಂದು ಗುರುತಿಸಲಾದ ಭಾಗದ ಹೆಸರೇನು?

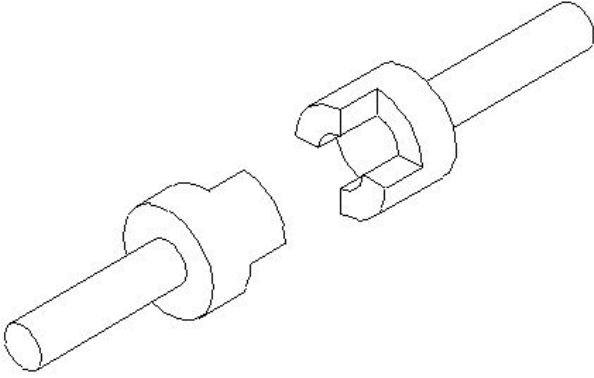
- A) Spur gear | ಸ್ಪರ್ ಗೇರುಗಳು
 B) Screw gear | ಸ್ಕ್ರೂ ಗೇರ್‌ಗಳು
 C) Bevel gear | ಬೆವೆಲ್ ಗೇರುಗಳು
 D) Worm gear | ವರ್ಮ್ ಗೇರುಗಳು

Answer: A) Spur gear | ಸ್ಪರ್ ಗೇರುಗಳು



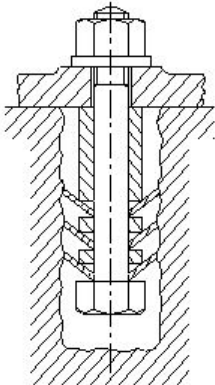
- A) Return spring | ರಿಟರ್ನ್ ಸ್ಪ್ರಿಂಗ್
 B) Contact terminal | ಕಾಂಟಾಕ್ಟ್ ಟರ್ಮಿನಲ್
 C) Coil core | ಕಾಯಿಲ್ ಕೋರ್
 D) Armature | ಆರ್ಮೇಚರ್
- Answer: D) Armature | ಆರ್ಮೇಚರ್**

288. What is the name of the clutch shown in the figure? | ಚಿತ್ರದಲ್ಲಿ ತೋರಿಸಿರುವ ಕ್ಲಚ್‌ನ ಹೆಸರೇನು?



- A) Cone clutch | ಕೋನ್ ಕ್ಲಚ್
 B) Dog clutch | ಡಾಗ್ ಕ್ಲಚ್
 C) Air clutch | ಏರ್ ಕ್ಲಚ್
 D) Single plate clutch | ಸಿಂಗಲ್ ಪ್ಲೇಟ್ ಕ್ಲಚ್
- Answer: B) Dog clutch | ಡಾಗ್ ಕ್ಲಚ್**

289. What is the name of the foundation bolt shown in the figure? | ಚಿತ್ರದಲ್ಲಿ ತೋರಿಸಿರುವ ಫೌಂಡೇಶನ್ ಬೋಲ್ಟ್‌ನ ಹೆಸರೇನು?



- A) Bent bolt | ಬಾಗಿದ ಬೋಲ್ಟ್
 B) Eye bolt | ಕಣ್ಣಿನ ಬೋಲ್ಟ್
 C) Rawl bolt | ರಾಲ್ ಬೋಲ್ಟ್
 D) Conical washer foundation bolt | ಕೊನಿಕಲ್ ವಾಷರ್ ಫೌಂಡೇಶನ್ ಬೋಲ್ಟ್

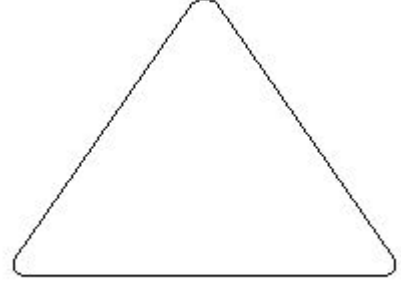
Answer: D) Conical washer foundation bolt | ಕೊನಿಕಲ್ ವಾಷರ್ ಫೌಂಡೇಶನ್ ಬೋಲ್ಟ್

290. What is the taper ratio of Gib head key way? | ಗಿಬ್ ಹೆಡ್ ಕೀ ವೇ ಟೀಪರ್ ರೇಶಿಯೋ ಏನು?

- A) 1:19
 B) 1:50
 C) 1:100
 D) 1:20

Answer: C) 1:100

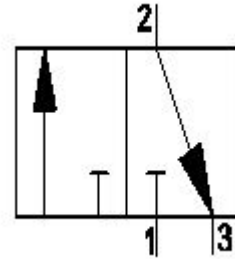
291. What is the frequency of oiling symbol shown in the figure? | ಚಿತ್ರದಲ್ಲಿ ತೋರಿಸಿರುವ ಆಯಿಲಿಂಗ್ ಚಿಹ್ನೆಯ ಆವರ್ತನ (ಫ್ರೀಕ್ವೆನ್ಸಿ) ಎಷ್ಟು?



- A) Weekly | ಸಾಪ್ತಾಹಿಕ
 B) Frequently | ಆಗಾಗ್ಗೆ
 C) Monthly | ಮಾಸಿಕ
 D) Daily | ದೈನಂದಿನ

Answer: A) Weekly | ಸಾಪ್ತಾಹಿಕ

292. What is the name of the valve symbol shown in the figure? | ಚಿತ್ರದಲ್ಲಿ ತೋರಿಸಿರುವ ವಾಲ್ವ್ ಚಿಹ್ನೆಯ ಹೆಸರೇನು?



- A) 5/2 way valve | 5/2 ವೇ ಕವಾಟ(ವಾಲ್ವ್)
 B) Directional control valve | ದಿಕ್ಕಿನ ನಿಯಂತ್ರಣ ಕವಾಟ(ವಾಲ್ವ್)
 C) 3/2 way valve | 3/2 ವೇ ಕವಾಟ(ವಾಲ್ವ್)
 D) Flow control valve | ಹರಿವಿನ ನಿಯಂತ್ರಣ ಕವಾಟ(ವಾಲ್ವ್)

Answer: C) 3/2 way valve | 3/2 ವೇ ಕವಾಟ(ವಾಲ್ವ್)

293. In which type of belt drive, the driven shaft will rotate in the opposite direction to the driver shaft? | ಯಾವ ರೀತಿಯ ಬೆಲ್ಡ್ ಡ್ರೈವ್‌ನಲ್ಲಿ, ಡ್ರಿವನ್ ಶಾಫ್ಟ್‌ನು ಡ್ರೈವರ್ ಶಾಫ್ಟ್‌ಗೆ ವಿರುದ್ಧ ದಿಕ್ಕಿನಲ್ಲಿ ತಿರುಗುತ್ತದೆ?

- A) Stepped drive | ಸ್ಟೆಪ್ ಡ್ರೈವ್
 B) Cross belt drive | ಕ್ರಾಸ್ ಬೆಲ್ಡ್ ಡ್ರೈವ್
 C) Open belt drive | ಓಪನ್ ಬೆಲ್ಡ್ ಡ್ರೈವ್
 D) Right angled belt drive | ಬಲ ಕೋನೀಯ (ರೈಟ್ ಆಂಗಲ್) ಬೆಲ್ಡ್ ಡ್ರೈವ್

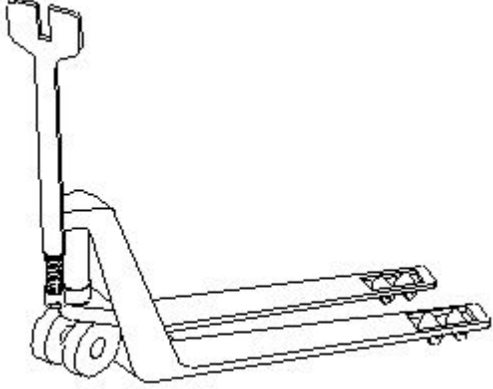
Answer: B) Cross belt drive | ಕ್ರಾಸ್ ಬೆಲ್ಡ್ ಡ್ರೈವ್

294. What is the purpose of setting blocks in fixture? | ಫಿಕ್ಚರ್‌ಗಳಲ್ಲಿ ಬಳಸುವ ಬ್ಲಾಕ್‌ಗಳನ್ನು ಹೊಂದಿಸುವ ಉದ್ದೇಶವೇನು?

- A) To position the fixture on machine table | ಫಿಕ್ಸರ್‌ನ್ನು ಯಂತ್ರದ ಮೇಜಿನ ಮೇಲೆ ಇರಿಸಲು
 B) To position the work related to cutter | ಕಟ್‌ಟರ್‌ಗೆ ಸಂಬಂಧಿಸಿದ ಪಂದ್ಯ ಮತ್ತು ಕೆಲಸವನ್ನು ಇರಿಸಲು
 C) To position the balancing weight | ಸಮತೋಲನ ತೂಕವನ್ನು ಇರಿಸಲು
 D) To position the clamp and locators | ಕ್ಲಾಂಪ್ ಮತ್ತು ಲೋಕೇಟರ್‌ಗಳನ್ನು ಇರಿಸಲು

Answer: B) To position the work related to cutter | ಕಟ್‌ಟರ್‌ಗೆ ಸಂಬಂಧಿಸಿದ ಪಂದ್ಯ ಮತ್ತು ಕೆಲಸವನ್ನು ಇರಿಸಲು

295. What is the name of the lifting equipment shown in the figure? | ಚಿತ್ರದಲ್ಲಿ ತೋರಿಸಿರುವ ಎತ್ತುವ ಸಲಕರಣೆಗಳ ಹೆಸರೇನು?



- A) Hand pallet truck | ಹ್ಯಾಂಡ್ ಪಾಲ್ಲೆಟ್ ಟ್ರಕ್
 B) Fork lifter | ಫೋರ್ಕ್ ಲಿಫ್ಟರ್
 C) Stacker | ಸ್ಟ್ಯಾಕರ್
 D) Crane | ಕ್ರೇನ್

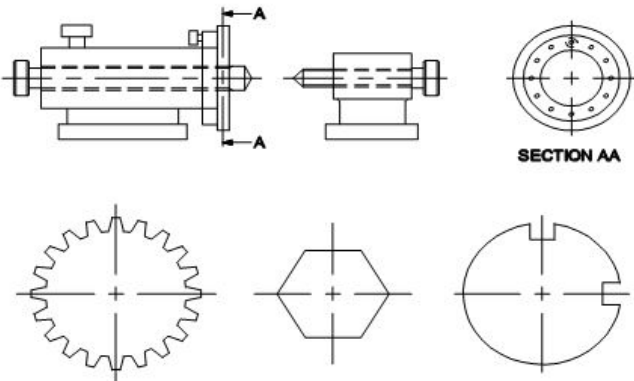
Answer: A) Hand pallet truck | ಹ್ಯಾಂಡ್ ಪಾಲ್ಲೆಟ್ ಟ್ರಕ್

296. What is the use of riffler file? | ರಿಫ್ಲರ್ ಫೈಲಿನ ಉಪಯೋಗವೇನು?

- A) Finishing sharp corners | ಚೂಪಾದ ಮೂಲೆಗಳನ್ನು ಫಿನಿಷಿಂಗ್ ಮಾಡಲು
 B) Mould - making work | ಮೌಲ್ಡ್ ಮಾಡುವ ಕೆಲಸಗಳಿಗೆ
 C) Lock repair | ಲಾಕ್ ದುರಸ್ತಿ
 D) Silversmith work | ಬೆಳ್ಳಿಯ ಅಕ್ಕಸಾಲಿಗ ಕೆಲಸಗಳಿಗೆ

Answer: D) Silversmith work | ಬೆಳ್ಳಿಯ ಅಕ್ಕಸಾಲಿಗ ಕೆಲಸಗಳಿಗೆ

297. What is the name of the fixture shown in the figure? | ಚಿತ್ರದಲ್ಲಿ ತೋರಿಸಿರುವ ಫಿಕ್ಸರ್‌ನ ಹೆಸರೇನು?



- A) Plate fixture | ಪ್ಲೇಟ್ ಫಿಕ್ಸರ್
 B) Solid fixture | ಫಾನ ಫಿಕ್ಸರ್
 C) Vice fixture | ವೈಸ್ ಫಿಕ್ಸರ್
 D) Indexing fixture | ಇಂಡೆಕ್ಸಿಂಗ್ ಫಿಕ್ಸರ್

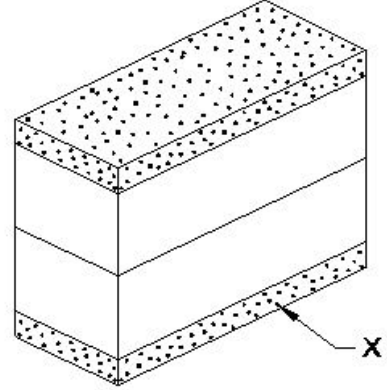
Answer: D) Indexing fixture | ಇಂಡೆಕ್ಸಿಂಗ್ ಫಿಕ್ಸರ್

298. Which grade slip gauge is used for precision tool room applications? | ನಿಖರವಾದ ಟೂಲ್ ರೂಮ್ ಅಪ್ಲಿಕೇಶನ್‌ಗಳಿಗಾಗಿ ಯಾವ ದರ್ಜೆಯ ಸ್ಲಿಪ್ ಗೇಜ್ ಅನ್ನು ಬಳಸಲಾಗುತ್ತದೆ?

- A) Grade 0 | ಗ್ರೇಡ್ 0
 B) Grade I | ಗ್ರೇಡ್ I
 C) Grade II | ಗ್ರೇಡ್ II
 D) Grade 00 | ಗ್ರೇಡ್ 00

Answer: B) Grade I | ಗ್ರೇಡ್ I

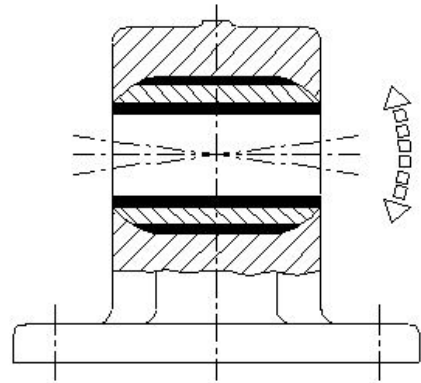
299. What is the name of the part marked as X shown in the figure? | ಚಿತ್ರದಲ್ಲಿ ತೋರಿಸಿರುವ X ಎಂದು ಗುರುತಿಸಲಾದ ಭಾಗದ ಹೆಸರೇನು?



- A) Steel sheet | ಉಕ್ಕಿನ ಹಾಳೆ
 B) Leather pad | ಲೆದರ್ ಪ್ಯಾಡ್
 C) Protector slip | ಪ್ರೊಟೆಕ್ಟರ್ ಸ್ಲಿಪ್
 D) Protector slip | ಪ್ರೊಟೆಕ್ಟರ್ ಸ್ಲಿಪ್

Answer: D) Protector slip | ಪ್ರೊಟೆಕ್ಟರ್ ಸ್ಲಿಪ್

300. What is the name of the bearing shown in the figure? | ಚಿತ್ರದಲ್ಲಿ ತೋರಿಸಿರುವ ಬೇರಿಂಗ್ ಹೆಸರೇನು?



- A) Solid bearing | ಸಾಲಿಡ್ ಬೇರಿಂಗ್
 B) Plain bearing | ಪ್ಲೇನ್ ಬೇರಿಂಗ್
 C) Bush bearing | ಬುಷ್ ಬೇರಿಂಗ್
 D) Self aligning bush bearing | ಸ್ವಯಂ ಜೋಡಿಸುವ ಬುಷ್ ಬೇರಿಂಗ್

Answer: D) Self aligning bush bearing | ಸ್ವಯಂ ಜೋಡಿಸುವ ಬುಷ್ ಬೇರಿಂಗ್

301. What happens if a flat pulley is provided with larger crowning? | ಫ್ಲಾಟ್ ಪುಲ್ಲಿಯನ್ನು ದೊಡ್ಡ ಕ್ರೌನಿಂಗ್‌ನೊಂದಿಗೆ ಒದಗಿಸಿದರೆ ಏನಾಗುತ್ತದೆ?

- A) Easy to shift the belt | ಬೆಲ್ಟ್ B) The arc of contact is more ಅನ್ನು ಬದಲಾಯಿಸುವುದು ಸುಲಭ | ಸಂಪರ್ಕದ ಆರ್ಕ್ ಹೆಚ್ಚು
C) More power can be transmitted | ಹೆಚ್ಚಿನ ಶಕ್ತಿಯನ್ನು ರವಾನಿಸಬಹುದು
D) Belt will be damaged | ಬೆಲ್ಟ್ ಹಾನಿಯಾಗುತ್ತದೆ

Answer: D) Belt will be damaged | ಬೆಲ್ಟ್ ಹಾನಿಯಾಗುತ್ತದೆ

302. Which metallic coating is done by rolling the layers of metal on to base metal? | ಲೋಹದ ಪದರಗಳನ್ನು ಬೇಸ್ ಮೆಟಲ್ ಗೆ ರೋಲಿಂಗ್ ಮಾಡುವ ಮೂಲಕ ಯಾವ ಲೋಹೀಯ ಲೇಪನವನ್ನು (ಮೆಟಾಲಿಕ್ ಕೋಟ್) ಮಾಡಲಾಗುತ್ತದೆ?

- A) Molten metal bath | ಕರಗಿದ ಲೋಹದ ಸ್ನಾನ
B) Spraying | ಸಿಂಪರಣೆ
C) Cladding | ಕ್ಲಾಡಿಂಗ್
D) Enamelling | ಎನಾಮೆಲಿಂಗ್

Answer: C) Cladding | ಕ್ಲಾಡಿಂಗ್

303. Which documents are used for examining the process to identify areas of improvement? | ಸುಧಾರಣೆಗಳ ಕ್ಷೇತ್ರಗಳನ್ನು ಗುರುತಿಸಲು ಪ್ರಕ್ರಿಯೆಯನ್ನು ಪರಿಶೀಲಿಸಲು ಯಾವ ದಾಖಲೆಗಳನ್ನು ಬಳಸಲಾಗುತ್ತದೆ?

- A) Job card | ಜಾಬ್ ಕಾರ್ಡ್
B) Process chart | ಮೆಷಿನ್ ಚಾರ್ಟ್
C) Productivity report | ಉತ್ಪಾದಕತೆಯ ವರದಿ
D) Stage inspection report | ಹಂತದ ತಪಾಸಣೆ ವರದಿ

Answer: B) Process chart | ಮೆಷಿನ್ ಚಾರ್ಟ್

304. Which type of gear drive changes rotary movement to linear movement? | ಯಾವ ರೀತಿಯ ಗೇರ್ ಡ್ರೈವ್ ರೋಟರಿ ಚಲನೆಯನ್ನು ರೇಖೀಯ (ಲೀನಿಯರ್) ಚಲನೆಗೆ ಬದಲಾಯಿಸುತ್ತದೆ?

- A) Rack and pinion | ರಾಕ್ ಅಂಡ್ ಪಿನಿಯೋನ್
B) Helical gear | ಹೆಲಿಕಲ್ ಗೇರ್
C) Hypoid | ಹೈಪಾಯಿಡ್
D) Herring bone | ಹೆರಿಂಗ್ ಬೋನ್

Answer: A) Rack and pinion | ರಾಕ್ ಅಂಡ್ ಪಿನಿಯೋನ್

305. Which process is carried out with abrasive sticks to correct the profile of internal cylindrical surfaces? | ಆಂತರಿಕ ಸಿಲಿಂಡರಾಕಾರದ ಸರ್ಫೇಸುಗಳ ಪ್ರೊಫೈಲ್ ಅನ್ನು ಸರಿಪಡಿಸಲು ಅಬ್ರೆಸಿವ್ ಕೋಲುಗಳೊಂದಿಗೆ ಯಾವ ಪ್ರಕ್ರಿಯೆಯನ್ನು ಕೈಗೊಳ್ಳಲಾಗುತ್ತದೆ?

- A) Honing | ಹೊನಿಂಗ್
B) Grinding | ಗ್ರಿಂಡಿಂಗ್
C) Filing | ಫೈಲಿಂಗ್
D) Lapping | ಲಾಪ್ಪಿಂಗ್

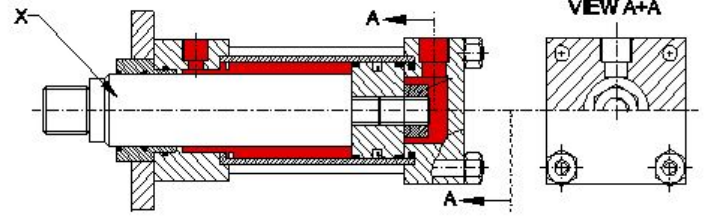
Answer: A) Honing | ಹೊನಿಂಗ್

306. Which term refers to the operation of joining the slip gauges together for building up sizes? | ಗಾತ್ರಗಳನ್ನು ನಿರ್ಮಿಸಲು ಸ್ಲಿಪ್ ಗೇಜ್‌ಗಳನ್ನು ಒಟ್ಟಿಗೆ ಸೇರಿಸುವ ಕಾರ್ಯಾಚರಣೆಯನ್ನು ಹೆಸರಿಸಿ.

- A) Lapping | ಲಾಪ್ಪಿಂಗ್
B) Honing | ಹೊನಿಂಗ್
C) Wringing | ರಿಂಗಿಂಗ್
D) Polishing | ಪಾಲಿಶಿಂಗ್

Answer: C) Wringing | ರಿಂಗಿಂಗ್

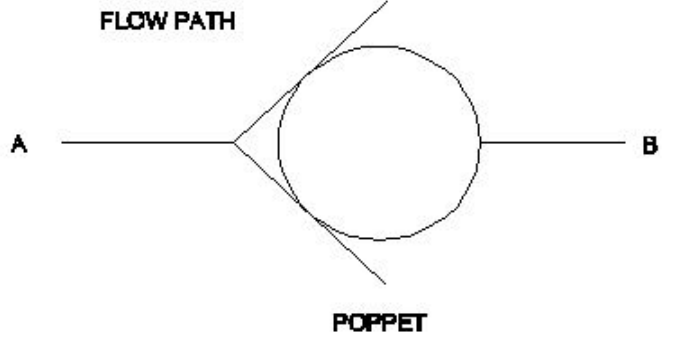
307. What is the name of the part marked as X in double acting cylinder figure? | ಡಬಲ್ ಆಕ್ಟಿಂಗ್ ಸಿಲಿಂಡರ್ ಚಿತ್ರದಲ್ಲಿ X ಗೆ ಹೆಸರು ಏನು?



- A) Lock nut | ಲಾಕ್ ನಟ್
B) Piston rod | ಪಿಸ್ಟನ್ ರಾಡ್
C) Guide ring | ಗೈಡ್ ರಿಂಗ್
D) Cylinder cap | ಸಿಲಿಂಡರ್ ಕ್ಯಾಪ್

Answer: B) Piston rod | ಪಿಸ್ಟನ್ ರಾಡ್

308. What is the name of the valve symbol shown in the figure? | ಚಿತ್ರದಲ್ಲಿ ತೋರಿಸಿರುವ ಕವಾಟದ (ವಾಲ್ವ್) ಚಿಹ್ನೆಯ ಹೆಸರು ಏನು?



- A) Non-return valve | ನಾನ್ ರಿಟರ್ನ್ ವಾಲ್ವ್
B) 3/2 way valve | 3/2 ವೇ ವಾಲ್ವ್
C) Pressure control valve | ಪ್ರೆಷರ್ ಕಂಟ್ರೋಲ್ ವಾಲ್ವ್
D) Roller valve | ರೋಲರ್ ವಾಲ್ವ್

Answer: A) Non-return valve | ನಾನ್ ರಿಟರ್ನ್ ವಾಲ್ವ್

309. Which law states that if the mass of gas is compressed or expanded at a constant temperature, then the absolute pressure is inversely proportional to the volume? | ಅನಿಲದ ದ್ರವ್ಯರಾಶಿಯನ್ನು ಸ್ಥಿರ ತಾಪಮಾನದಲ್ಲಿ (ಕಾನ್ಸ್ಟಾಂಟ್ ಟೆಂಪರೇಚರ್) ಸಂಕುಚಿತಗೊಳಿಸಿದರೆ ಅಥವಾ ವಿಸ್ತರಿಸಿದರೆ, ಸಂಪೂರ್ಣ ಒತ್ತಡವು ಪರಿಮಾಣಕ್ಕೆ ವಿಲೋಮ ಅನುಪಾತದಲ್ಲಿರುತ್ತದೆ (ಇನ್ವರ್ಸ್ ಪ್ರೊಪೋರ್ಟನ್) ಎಂದು ಯಾವ ಕಾನೂನು ಹೇಳುತ್ತದೆ?

- A) Archimedes Principle | ಆರ್ಕಿಮಿಡಿಸ್ ತತ್ವ
B) Pascal's Law | ಪಾಸ್ಕಲ್ ಕಾನೂನು
C) Boyle's Law | ಬಾಯ್ಲ್ ಕಾನೂನು
D) Hook's Law | ಹುಕ್ ಕಾನೂನು

Answer: C) Boyle's Law | ಬಾಯ್ಲ್ ಕಾನೂನು

310. What is the effect of hardening high carbon steel? | ಹೆಚ್ಚಿನ ಇಂಗಾಲದ ಉಕ್ಕನ್ನು (ಹೈ ಕಾರ್ಬನ್ ಸ್ಟೀಲ್) ಗಟ್ಟಿಯಾಗಿಸುವ ಪರಿಣಾಮವೇನು?

A) Improves the malleability | ಮೃದುತ್ವವನ್ನು ಸುಧಾರಿಸಿ
B) Improves the shock resistance | ಶಾಕ್ ಪ್ರತಿರೋಧವನ್ನು ಸುಧಾರಿಸುತ್ತದೆ

C) Adds the cutting ability | ಕತ್ತರಿಸುವ ಸಾಮರ್ಥ್ಯವನ್ನು ಸೇರಿಸುತ್ತದೆ
D) Improves the ductility | ಡಕ್ಟಿಲಿಟಿ ಸುಧಾರಿಸುತ್ತದೆ

Answer: C) Adds the cutting ability | ಕತ್ತರಿಸುವ ಸಾಮರ್ಥ್ಯವನ್ನು ಸೇರಿಸುತ್ತದೆ

311. Why is the Go end made longer than the No go end in a Go and No-go gauge? | ಗೋ ಎಂಡ್ ಅನ್ನು ಗೋ ಮತ್ತು ನೋ-ಗೋ ಗೇಜ್‌ನಲ್ಲಿ ನೋ ಗೋ ಎಂಡ್‌ಗಿಂತ ಉದ್ದವಾಗಿ ಏಕೆ ಮಾಡಲಾಗಿದೆ?

A) To check the part for correct dimension | ಸರಿಯಾದ ಆಯಾಮಕ್ಕಾಗಿ (ಡೈಮೆನ್ಷನ್) ಭಾಗವನ್ನು ಪರಿಶೀಲಿಸಿ
B) To distinguish easily | ಸುಲಭವಾಗಿ ಪ್ರತ್ಯೇಕಿಸಲು

C) To check the part for longer length | ಹೆಚ್ಚಿನ ಉದ್ದಕ್ಕಾಗಿ ಭಾಗವನ್ನು ಪರಿಶೀಲಿಸಿ
D) To check the taper on the dimensions | ಆಯಾಮಗಳಲ್ಲಿ ಟೇಪರ್ ಅನ್ನು ಪರಿಶೀಲಿಸಿ

Answer: B) To distinguish easily | ಸುಲಭವಾಗಿ ಪ್ರತ್ಯೇಕಿಸಲು

312. What is the purpose of slit provided in the lapping tool? | ಲ್ಯಾಪಿಂಗ್ ಉಪಕರಣದಲ್ಲಿ ಒದಗಿಸಲಾದ ಸ್ಲಿಟ್ ಉದ್ದೇಶವೇನು?

A) For expansion | ವಿಸ್ತರಣೆಗೆ
B) To adjust the sleeve | ಸ್ಲೀವ್‌ಅನ್ನು ಅಡ್ಜಸ್ಟ್ ಮಾಡಲು

C) To retain abrasive | ಅಬ್ರೆಸಿವ್‌ನ್ನು ಉಳಿಸಿಕೊಳ್ಳಲು
D) For clearance | ಕ್ಲಿಯರೆನ್ಸಾಗಿ

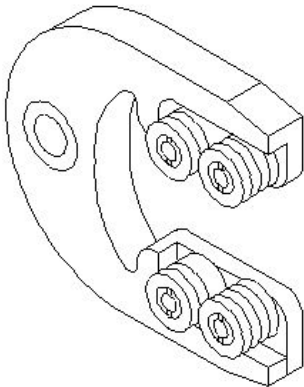
Answer: A) For expansion | ವಿಸ್ತರಣೆಗೆ

313. What is the value of bar in metric unit of pressure? | ಒತ್ತಡದ ಮೆಟ್ರಿಕ್ ಘಟಕದಲ್ಲಿ ಬಾರ್‌ನ ಮೌಲ್ಯ ಎಷ್ಟು?

A) 1 Kg/mm²
B) 1 Kg/m²
C) 1 Kg/dm²
D) 1 Kg/cm²

Answer: D) 1 Kg/cm²

314. What is the name of the gauge shown in the figure? | ಚಿತ್ರದಲ್ಲಿ ತೋರಿಸಿರುವ ಗೇಜ್‌ನ ಹೆಸರೇನು?



A) Plain snap gauge | ಪ್ಲೇನ್ ಸ್ನಾಪ್ ಗೇಜ್
B) Caliper gauge | ಕ್ಯಾಲಿಪರ್ ಗೇಜ್

C) Adjustable snap gauge | ಹೊಂದಿಸಬಹುದಾದ (ಅಡ್ಜಸ್ಟಬಲ್) ಸ್ನಾಪ್ ಗೇಜ್
D) Threaded snap gauge | ಥ್ರೆಡೆಡ್ ಸ್ನಾಪ್ ಗೇಜ್

Answer: D) Threaded snap gauge | ಥ್ರೆಡೆಡ್ ಸ್ನಾಪ್ ಗೇಜ್

315. How leakage can be arrested in a pressure relief valve? | ಪ್ರೆಷರ್ ರಿಲೀಫ್ ವಾಲ್ವ್‌ನಲ್ಲಿ ಸೋರಿಕೆಯನ್ನು ಹೇಗೆ ಬಂಧಿಸಬಹುದು?

A) By using suitable seals | ಸೂಕ್ತವಾದ ಸೀಲ್ಸ್ ಬಳಸುವ ಮೂಲಕ
B) By using shellac in the assembly | ಅಸೆಂಬ್ಲಿಯಲ್ಲಿ ಶೆಲಾಕ್ ಅನ್ನು ಬಳಸುವ ಮೂಲಕ

C) By pouring wax into the valve assembly | ವಾಲ್ವ್ ಜೋಡಣೆಗೆ ಮೇಣವನ್ನು ಸುರಿಯುವ ಮೂಲಕ
D) By tightening the adjustable screw | ಅಡ್ಜಸ್ಟಬಲ್ ಸ್ಕ್ರೂ ಅನ್ನು ಬಿಗಿಗೊಳಿಸುವ ಮೂಲಕ

Answer: A) By using suitable seals | ಸೂಕ್ತವಾದ ಸೀಲ್ಸ್ ಬಳಸುವ ಮೂಲಕ

316. Which device in pneumatics is used for converting pressure energy of compressed air into mechanical energy? | ಸಂಕುಚಿತ ಗಾಳಿಯ (ಕಂಪ್ರೆಸ್ಡ್ ಏರ್) ಒತ್ತಡದ ಶಕ್ತಿಯನ್ನು ಯಾಂತ್ರಿಕ ಶಕ್ತಿಯನ್ನಾಗಿ ಪರಿವರ್ತಿಸಲು ನ್ಯೂಮ್ಯಾಟಿಕ್‌ನಲ್ಲಿರುವ ಯಾವ ಸಾಧನವನ್ನು ಬಳಸಲಾಗುತ್ತದೆ?

A) Cylinder | ಸಿಲಿಂಡರ್
B) Regulator | ನಿಯಂತ್ರಕ (ರೇಗುಲೇಟರ್)

C) Pneumatic actuators | ನ್ಯೂಮ್ಯಾಟಿಕ್ ಆಕ್ಟುಯೇಟರ್
D) Filter | ಫಿಲ್ಟರ್

Answer: C) Pneumatic actuators | ನ್ಯೂಮ್ಯಾಟಿಕ್ ಆಕ್ಟುಯೇಟರ್

317. What is the name of the operation that corrects the profiles of cylindrical surfaces and removes taper? | ಸಿಲಿಂಡರಾಕಾರದ ಸರ್ಫೇಸ್ ಪ್ರೊಫೈಲ್‌ಗಳನ್ನು ಸರಿಪಡಿಸುವ ಮತ್ತು ಟೇಪರ್ ಅನ್ನು ತೆಗೆದುಹಾಕುವ ಕಾರ್ಯಾಚರಣೆಯ ಹೆಸರೇನು?

A) Reaming | ರೀಮಿಂಗ್
B) Grinding | ಗ್ರೈಂಡಿಂಗ್

C) Honing | ಹೋನಿಂಗ್
D) Boring | ಬೋರಿಂಗ್

Answer: C) Honing | ಹೋನಿಂಗ್

318. What is the name of the document that shows the details of the job performed in a production shop? | ಪ್ರೊಡಕ್ಷನ್ ಶಾಪ್‌ನಲ್ಲಿ ನಿರ್ವಹಿಸಿದ ಕೆಲಸದ ವಿವರಗಳನ್ನು ತೋರಿಸುವ ಡಾಕ್ಯುಮೆಂಟ್‌ನ ಹೆಸರೇನು?

A) Estimation card | ಅಂದಾಜು ಕಾರ್ಡ್
B) Job card | ಜಾಬ್ ಕಾರ್ಡ್

C) Productivity card | ಉತ್ಪಾದಕತೆ ಕಾರ್ಡ್
D) Cycle time card | ಸೈಕಲ್ ಟೈಮ್ ಕಾರ್ಡ್

Answer: B) Job card | ಜಾಬ್ ಕಾರ್ಡ್

319. Which cutting oil is used in automatic lathes? | ಸ್ವಯಂಚಾಲಿತ ಲೇಠ್ ಗಳಲ್ಲಿ ಯಾವ ಕತ್ತರಿಸುವ ತೈಲವನ್ನು ಬಳಸಲಾಗುತ್ತದೆ?

A) Compounded (or) blended oil | ಸಂಯೋಜಿತ (ಅಥವಾ) ಮಿಶ್ರಿತ ಎಣ್ಣೆ
B) Fatty oil | ಕೊಬ್ಬಿನ ಎಣ್ಣೆ

C) Soluble oil | ಕರಗುವ ಎಣ್ಣೆ
D) Straight mineral oil | ನೇರ ಖನಿಜ ತೈಲ

Answer: A) Compounded (or) blended oil | ಸಂಯೋಜಿತ (ಅಥವಾ) ಮಿಶ್ರಿತ ಎಣ್ಣೆ

320. Which bearing material is an alloy of tin or lead-based? |

ಯಾವ ಬೇರಿಂಗ್ ವಸ್ತುವು ತವರ (ಟಿನ್) ಅಥವಾ ಸೀಸದ (ಲೆಡ್) ಮಿಶ್ರಲೋಹವಾಗಿದೆ?

- A) Cadmium-based alloy | ಕ್ಯಾಡ್ಮಿಯಮ್ ಆಧಾರಿತ ಮಿಶ್ರಲೋಹ (ಅಲ್ಲಾಯ್) | B) Aluminium alloy | ಅಲ್ಯೂಮಿನಿಯಂ ಮಿಶ್ರಲೋಹ (ಅಲ್ಲಾಯ್)
C) Sintered alloy | ಸಿಂಟರ್ಡ್ ಮಿಶ್ರಲೋಹ (ಅಲ್ಲಾಯ್) | D) White metal | ವೈಟ್ ಮೆಟಲ್

Answer: D) White metal | ವೈಟ್ ಮೆಟಲ್

321. What is the purpose of annealing? | ಅನಿಲಿಂಗ್ ಮಾಡುವ ಉದ್ದೇಶವೇನು?

- A) To increase wear resistance | ಸವೆತ ಪ್ರತಿರೋಧವನ್ನು ಹೆಚ್ಚಿಸಲು | B) To refine the grain structure of the steel | ಉಕ್ಕಿನ ಧಾನ್ಯ (ಸ್ಟೀಲ್ ಗ್ರೇನ್) ರಚನೆಯನ್ನು ಸಂಸ್ಕರಿಸಲು
C) To soften the steel | ಉಕ್ಕನ್ನು (ಸ್ಟೀಲ್) ಮೃದುಗೊಳಿಸಲು | D) To add cutting ability | ಕತ್ತರಿಸುವ ಸಾಮರ್ಥ್ಯವನ್ನು ಸೇರಿಸಲು

Answer: C) To soften the steel | ಉಕ್ಕನ್ನು (ಸ್ಟೀಲ್) ಮೃದುಗೊಳಿಸಲು