

Student: □ □ □ □ □ □

Score: 20/25 (80.00%)

Code: 8144

1. Which is an application of series circuit? | ಸರಣಿ ಸರ್ಕ್ಯೂಟ್‌ನ ಅಪ್ಲಿಕೇಶನ್ ಯಾವುದು?

- A) Fuse in circuit | ಸರ್ಕ್ಯೂಟ್ನಲ್ಲಿ ಫ್ಯೂಸ್
B) Voltmeter connection | ವೋಲ್ಟ್ಮೀಟರ್ ಸಂಪರ್ಕ (Incorrect)
C) Electrical lamp in homes | ಮನೆಗಳಲ್ಲಿ ವಿದ್ಯುತ್ ದೀಪ
D) Shunt resistor in ammeter | ವಿದ್ಯುತ್ಪ್ರಾಂತದಲ್ಲಿ ಶಂಟ್ ರೆಸಿಸ್ಟರ್

2. What electrical quantities are related with the Ohm's law? | ಯಾವ ವಿದ್ಯುತ್ ಪ್ರಮಾಣಗಳು ಓಮ್ ನಿಯಮದೊಂದಿಗೆ ಸಂಬಂಧಿಸಿವೆ?

- A) Current, resistance and power | ಪ್ರಸ್ತುತ, ಪ್ರತಿರೋಧ ಮತ್ತು ಶಕ್ತಿ
B) Current, voltage and resistivity | ಪ್ರಸಕ್ತ, ವೋಲ್ಟೇಜ್ ಮತ್ತು ಪ್ರತಿರೋಧಕ
C) Current, voltage and resistance | ಪ್ರಸಕ್ತ, ವೋಲ್ಟೇಜ್ ಮತ್ತು ಪ್ರತಿರೋಧ (Correct)
D) Voltage, resistance and current density | ವೋಲ್ಟೇಜ್, ಪ್ರತಿರೋಧ ಮತ್ತು ಪ್ರಸ್ತುತ ಸಾಂದ್ರತೆ

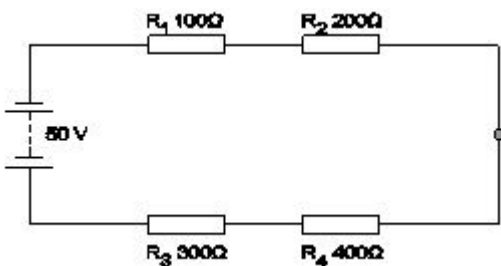
3. What is the reading of the galvanometer in wheat stone bridge at balanced condition? | ಸಮತೋಲಿತ ಸ್ಥಿತಿಯಲ್ಲಿ ವೀಟ್‌ಸ್ಟೋನ್ ಬ್ರಿಡ್ಜ್ ಯಲ್ಲಿ ಗ್ಯಾಲ್ವನೋಮೀಟರ್ ಅನ್ನು ರೀಡಿಂಗ್ ಏನು?

- A) High deflection | ಹೈ ಡಿಫ್ಲೆಕ್ಷನ್
B) Low deflection | ಕಡಿಮೆ ಡಿಫ್ಲೆಕ್ಷನ್
C) Nil deflection | ನಿಲ್ ಡಿಫ್ಲೆಕ್ಷನ್ (Correct)
D) Oscillate | ಆಸಿಲೇಟ್

4. What is the name of the resistor if its resistance value increase with increase in temperature? | ಉಷ್ಣಾಂಶದ ಹೆಚ್ಚಳದೊಂದಿಗೆ ಅದರ ಪ್ರತಿರೋಧ ಮೌಲ್ಯವು ಹೆಚ್ಚಾಗಿದ್ದರೆ ಪ್ರತಿರೋಧಕದ ಹೆಸರು ಏನು?

- A) Varistors | ವರಿಷ್ಟರು
B) Sensistors | ಸೆನಿಸ್ಟರುಗಳು (Correct)
C) Thermistors | ಥರ್ಮಿಸ್ಟರ್ಸ್ (LDR) | ಲೈಟ್ ಅವಲಂಬಿತ ಪ್ರತಿರೋಧಕ (ಎಲ್ಡಿಆರ್)
D) Light Dependent Resistor

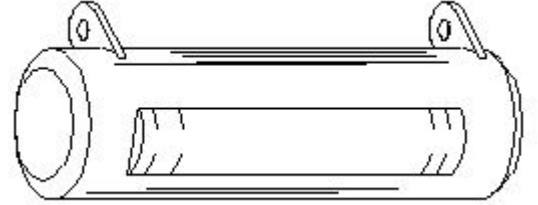
5. What is the voltage drop in resistor 'R₂' in the series circuit? | ಸರಣಿಯ ಸರ್ಕ್ಯೂಟ್ನಲ್ಲಿ ಪ್ರತಿರೋಧಕ R₂ನಲ್ಲಿನ ವೋಲ್ಟೇಜ್ ಡ್ರಾಪ್ ಏನು?



- A) 5 Volt
B) 10 Volt (Correct)

- C) 15 Volt
D) 20 Volt

6. What is the name of the resistor as shown in the figure? | ಚಿತ್ರದಲ್ಲಿ ತೋರಿಸಿರುವಂತೆ ರೆಸಿಸ್ಟರ್‌ನ ಹೆಸರೇನು?

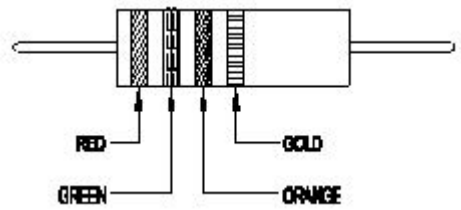


- A) Metal film resistor | ಮೆಟಲ್ ಫಿಲ್ಮ್ ರೆಸಿಸ್ಟರ್
B) Wire wound resistor | ವೈರ್ ಗಾಯದ ಪ್ರತಿರೋಧಕ (Correct)
C) Carbon - film resistor | ಕಾರ್ಬನ್ - ಫಿಲ್ಮ್ ರೆಸಿಸ್ಟರ್
D) Carbon composition resistor | ಕಾರ್ಬನ್ ಸಂಯೋಜನೆ ಪ್ರತಿರೋಧಕ

7. Calculate the hot resistance of 200W / 250V rated lamp. | 200W / 250V ರೇಟಿಂಗ್ ದೀಪದ ಬಿಸಿ ಪ್ರತಿರೋಧವನ್ನು ಲೆಕ್ಕಹಾಕಿ.

- A) 31.25Ω
B) 62.5Ω
C) 312.5Ω (Correct)
D) 625Ω

8. Calculate the value of resistance by colour coding method. | ಬಣ್ಣದ ಕೋಡಿಂಗ್ ವಿಧಾನದಿಂದ ಪ್ರತಿರೋಧದ ಮೌಲ್ಯವನ್ನು ಲೆಕ್ಕಹಾಕಿ.



- A) 22 x 10³ ± 10%
B) 23 x 10³ ± 10%
C) 25 x 10³ ± 5%
D) 36 x 10³ ± 5% (Incorrect)

9. What is the reading of the voltmeter 'V'? | ವೋಲ್ಟ್ಮೀಟರ್ V ಓ V ಅನ್ನು ಓದುವುದು ಏನು?



- A) 0 V
C) 9 V
B) 6 V
D) 18 V (Correct)

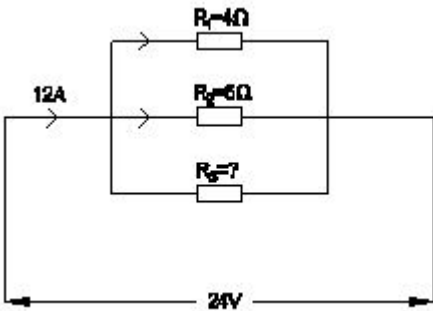
10. When the no current will flow through the galvanometer in the wheat stone bridge? | ವೀಟ್‌ಸ್ಟೋನ್ ಬ್ರಿಡ್ಜ್ ಯಲ್ಲಿ ಗ್ಯಾಲ್ವನೋಮೀಟರ್ ಮೂಲಕ ಯಾವುದೇ ಕರೆಂಟ್ ಯಾವಾಗ ಹರಿಯುವುದಿಲ್ಲ?

- A) In balanced condition | ಸಮತೋಲಿತ ಸ್ಥಿತಿಯಲ್ಲಿ (Correct)
B) In unbalanced condition | ಅಸಮತೋಲಿತ ಸ್ಥಿತಿಯಲ್ಲಿ
C) In short-circuited condition | ಶಾರ್ಟ್ ಸರ್ಕ್ಯೂಟ್ ಸ್ಥಿತಿಯಲ್ಲಿ
D) In open-circuited condition | ಓಪನ್-ಸರ್ಕ್ಯೂಟ್ ಸ್ಥಿತಿಯಲ್ಲಿ

11. Which method is used for measuring 1 Ohm to 1 megohm range resistance? | 1 ಓಮ್‌ನಿಂದ 1 ಮೆಗಾ ಓಮ್ ವ್ಯಾಪ್ತಿಯ ಪ್ರತಿರೋಧವನ್ನು ಅಳೆಯಲು ಯಾವ ವಿಧಾನವನ್ನು ಬಳಸಲಾಗುತ್ತದೆ?

- A) Substitution method | ಪರ್ಯಾಯ ವಿಧಾನ
B) Kelvin bridge method | ಕೆಲ್ವಿನ್ ಬ್ರಿಡ್ಜ್ ವಿಧಾನ
C) Wheat stone bridge method | ವೀಟ್‌ಸ್ಟೋನ್ ಬ್ರಿಡ್ಜ್ ವಿಧಾನ
D) Voltmeter and ammeter method | ವೋಲ್ಟ್ಮೀಟರ್ ಮತ್ತು ಅಮ್ಮೀಟರ್ ವಿಧಾನ (Incorrect)

12. Calculate the resistance value in R□ resistor? | R□ ಪ್ರತಿರೋಧಕದ ಪ್ರತಿರೋಧ ಮೌಲ್ಯವನ್ನು ಲೆಕ್ಕಾಚಾರ ಮಾಡಿ.



- A) 4 Ohm
C) 8 Ohm
B) 6 Ohm
D) 12 Ohm (Correct)

13. Calculate the total power of the circuit of two lamps rated as 200W/240V are connected in series across 240V supply? | 200W ಸರಬರಾಜು ಅಡ್ಡಲಾಗಿ ಸರಣಿಯಲ್ಲಿ ಸಂಪರ್ಕ ಹೊಂದಿದ 200W / 240V ಎಂದು ಎರಡು ದೀಪಗಳ ಸರ್ಕ್ಯೂಟ್ ಒಟ್ಟು ಶಕ್ತಿಯನ್ನು ಲೆಕ್ಕಾಚಾರ ಮಾಡುವುದೇ?

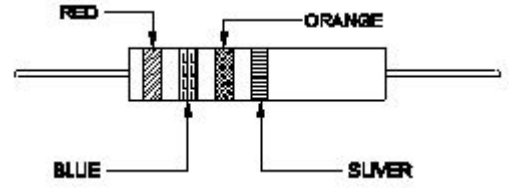
- A) 50 W
B) 100 W

- C) 200 W (Incorrect)
D) 400 W

14. Which is an application of the series circuit? | ಸೀರಿಸ್ ಸರ್ಕ್ಯೂಟ್‌ನ ಅಪ್ಲಿಕೇಶನ್ ಯಾವುದು?

- A) Voltmeter connection | ವೋಲ್ಟ್ಮೀಟರ್ ಸಂಪರ್ಕ
B) Lighting circuits in home | ಮನೆಯಲ್ಲಿ ಲೈಟಿಂಗ್ ಸರ್ಕ್ಯೂಟ್
C) Shunt resistor in ammeter | ವಿದ್ಯುತ್ಪ್ರಾಂತದಲ್ಲಿ ಶಂಟ್ ರಿಸಿಸ್ಟರ್
D) Multiplier resistor of a voltmeter | ಒಂದು ವೋಲ್ಟ್ಮೀಟರ್ ಮಲ್ಟಿಪ್ಲಿಯರ್ ರಿಸಿಸ್ಟರ್ (Correct)

15. Calculate the resistance value of the resistor by colour coding method. | ಬಣ್ಣ ಕೋಡಿಂಗ್ ವಿಧಾನದಿಂದ ಪ್ರತಿರೋಧಕದ ಪ್ರತಿರೋಧ ಮೌಲ್ಯವನ್ನು ಲೆಕ್ಕಾಚಾರ ಮಾಡಿ.



- A) $23 \times 10^3 \Omega \pm 5\%$
C) $32 \times 10 \Omega \pm 10\%$
B) $26 \times 10^3 \Omega \pm 10\%$ (Correct)
D) $37 \times 10 \Omega \pm 5\%$

16. Which bulb will have lowest resistance? | ಯಾವ ಬಲ್ಬ್ ಕಡಿಮೆ ಪ್ರತಿರೋಧವನ್ನು ಹೊಂದಿರುತ್ತದೆ?

- A) 240 V, 60 W
C) 240 V, 200 W
B) 240 V, 100 W
D) 240 V, 500 W (Correct)

17. Which material is having the negative temperature coefficient property? | ಯಾವ ವಸ್ತುವು ಋಣಾತ್ಮಕ ತಾಪಮಾನ ಸಹ-ಪರಿಣಾಮಕಾರಿ ಗುಣವನ್ನು ಹೊಂದಿದೆ?

- A) Mica | ಮೈಕೆ (Correct)
C) Copper | ತಾಮ್ರ
B) Eureka | ಯುರೇಕಾ
D) Manganin | ಮಂಗನಿನ್

18. Which electrical quantity causes for the heat generation in a conductor? | ಕಂಡಕ್ಟರ್‌ನಲ್ಲಿ ಶಾಖ ಉತ್ಪಾದನೆಗೆ ಯಾವ ವಿದ್ಯುತ್ ಪ್ರಮಾಣವು ಕಾರಣವಾಗುತ್ತದೆ?

- A) Voltage | ವೋಲ್ಟೇಜ್
C) Square of the resistance | ಪ್ರತಿರೋಧದ ಚೌಕ
B) Square of the current | ಕರೆಂಟ್ ಚೌಕ (Correct)
D) Square of the voltage | ವೋಲ್ಟೇಜ್ ಸ್ಕ್ವೇರ್

19. What is the value of resistance of an open circuit? | ಓಪನ್ ಸರ್ಕ್ಯೂಟ್ ಪ್ರತಿರೋಧದ ಮೌಲ್ಯವು?

- A) Zero | ಶೂನ್ಯ
C) Medium | ಮಾಧ್ಯಮ
B) Low | ಕಡಿಮೆ
D) Infinity | ಅನಂತ (Correct)

20. What is the value of current in the I□ ? | I□ ನಲ್ಲಿ ಪ್ರಸ್ತುತ ಮೌಲ್ಯವು?



- A) 8 A
C) 5 A
- B) 7 A (Correct)
D) 3 A

21. What is the value of resistance in an open circuit? | ಓಪನ್ ಸರ್ಕ್ಯೂಟ್‌ನಲ್ಲಿ ಪ್ರತಿರೋಧದ ಮೌಲ್ಯವು?

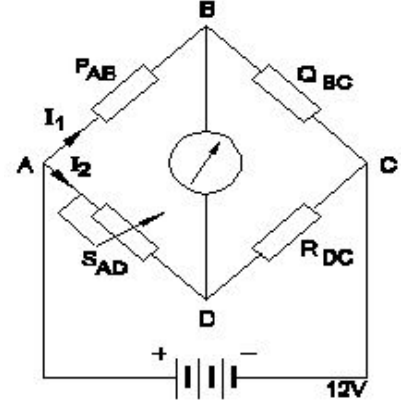
- A) Low | ಕಡಿಮೆ
C) Zero | ಶೂನ್ಯ (Incorrect)
- B) High | ಹೆಚ್ಚು
D) Infinity | ಅನಂತ

22. What is the purpose of the shunt resistor 'R₀' used in series type Ohm meter circuit? | ಓಮ್ ಮೀಟರ್ ಸರ್ಕ್ಯೂಟ್ ಸರಣಿಯಲ್ಲಿ ಬಳಸಿದ ಷಂಟ್ ರಿಸಿಸ್ಟರ್ R₀ ಉದ್ದೇಶವೇನು?

- A) To limit the current in the circuit | ಸರ್ಕ್ಯೂಟ್‌ನಲ್ಲಿ ಪ್ರಸ್ತುತವನ್ನು ಮಿತಿಗೊಳಿಸಲು
C) To adjust the zero position of the pointer | ಪಾಯಿಂಟರ್‌ನ ಶೂನ್ಯ ಸ್ಥಾನವನ್ನು ಸರಿಹೊಂದಿಸಲು (Correct)
- B) To increase the value of meter resistance | ಮೀಟರ್ ಪ್ರತಿರೋಧ ಮೌಲ್ಯವನ್ನು ಹೆಚ್ಚಿಸಲು
D) To prevent the excess current in the circuit | ಸರ್ಕ್ಯೂಟ್‌ನಲ್ಲಿ ಹೆಚ್ಚಿನ ವಿದ್ಯುತ್ ಪ್ರವಾಹ ತಡೆಗಟ್ಟಲು

23. Calculate the unknown resistance "R_{DC}" in the Wheatstone bridge circuit, if PAB=400 ohms, QBC=200 ohms and SAD=12ohms at balanced condition. | PAB = 400 ohms, QBC = 200 ohms ಮತ್ತು ಸಮತೋಲಿತ ಸ್ಥಿತಿಯಲ್ಲಿ SAD = 12ohms

ವೇಳೆ, ವೀಟ್ಸ್ಟೋನ್ ಸೇತುವೆಯ ಸರ್ಕ್ಯೂಟ್‌ನಲ್ಲಿ ತಿಳಿದಿರುವ ಪ್ರತಿರೋಧ R_{DC} ಅನ್ನು ಲೆಕ್ಕಾಚಾರ ಮಾಡಿ.



- A) 4 Ω
C) 8 Ω
- B) 6 Ω (Correct)
D) 12 Ω

24. Which law states that the applied voltage in a closed circuit, is equal to the sum of the voltage drops? | ಕ್ಲೋಸ್ಡ್ ಸರ್ಕ್ಯೂಟ್‌ನಲ್ಲಿ ಅನ್ವಯಿತ ವೋಲ್ಟೇಜ್, ವೋಲ್ಟೇಜ್ ಡ್ರಾಪ್‌ಗಳ ಮೊತ್ತಕ್ಕೆ ಸಮನಾಗಿರುತ್ತದೆ ಎಂದು ಯಾವ ಕಾನೂನು ಹೇಳುತ್ತದೆ?

- A) Ohm's law | ಓಮ್ ಕಾನೂನು
C) Kirchoff's first law | ಕಿರ್ಚೊಫ್ ಅವರ ಮೊದಲ ಕಾನೂನು
- B) Laws of resistance | ಪ್ರತಿರೋಧ ಕಾನೂನುಗಳು
D) Kirchoff's second law | ಕಿರ್ಚೊಫ್ ಎರಡನೇ ಕಾನೂನು (Correct)

25. What is the change in value of resistance of the conductor, if its cross section area is doubled? | ವಾಹಕದ ಪ್ರತಿರೋಧ ಮೌಲ್ಯದ ಬದಲಾವಣೆಯು ಅದರ ಅಡ್ಡ ವಿಭಾಗ ಪ್ರದೇಶವನ್ನು ದ್ವಿಗುಣಗೊಳಿಸಿದರೆ ಏನು?

- A) No change | ಬದಲಾವಣೆ ಇಲ್ಲ
C) Increases 2 times | 2 ಬಾರಿ ಹೆಚ್ಚಿಸುತ್ತದೆ
- B) Decreases 2 times | 2 ಬಾರಿ ಕಡಿಮೆಯಾಗುತ್ತದೆ (Correct)
D) Decreases 4 times | 4 ಬಾರಿ ಕಡಿಮೆಯಾಗುತ್ತದೆ