

Student: Mithun

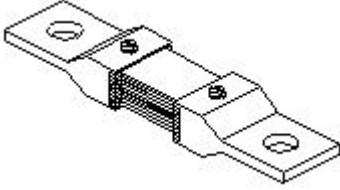
Score: 26/32 (81.25%)

Code: 7228

1. Calculate the value of shunt resistance required to measure 10 mA with one mA meter having resistance of 27ohms. | 27ohms ನ ಪ್ರತಿರೋಧವನ್ನು ಹೊಂದಿರುವ ಒಂದು mA ಮೀಟರ್‌ನೊಂದಿಗೆ 10 mA ಅನ್ನು ಅಳೆಯಲು ಅಗತ್ಯವಿರುವ ಷಂಟ್ ಪ್ರತಿರೋಧದ ಮೌಲ್ಯವನ್ನು ಲೆಕ್ಕಹಾಕಿ.

- A) 3 Ω (Correct) B) 30 Ω
C) 0.3 Ω D) 300 Ω

2. What is the name of the shunt resistance material as shown in the figure? | ಚಿತ್ರದಲ್ಲಿ ತೋರಿಸಿರುವಂತೆ ಶಂಟ್ ರೆಸಿಸ್ಟನ್ಸ್ ಮೆಟೀರಿಯಲ್ ನ ಹೆಸರೇನು?



- A) Copper | ತಾಮ್ರ B) Eureka | ಯುರೇಕಾ
C) Nichrome | ನಿಕ್ರೋಮ್ D) Manganin | ಮಂಗನಿನ್ (Correct)

3. Which meter is used to measure the revolution per minute of a motor? | ಮೋಟಾರ್‌ನ ಪ್ರತಿ ನಿಮಿಷದ ರಿವಲ್ಯೂಷನ್ ಅನ್ನು ಅಳೆಯಲು ಯಾವ ಮೀಟರ್ ಅನ್ನು ಬಳಸಲಾಗುತ್ತದೆ?

- A) Tachometer | ಟಾಕೋಮೀಟರ್ (Correct) B) Energy meter | ಎನರ್ಜಿ ಮೀಟರ್
C) Ampere hour meter | ಆಂಪಿಯರ್ ಗಂಟೆ ಮೀಟರ್ D) Centre zero ammeter | ಸೆಂಟರ್ ಶೂರೋ ಅಮ್ಮೆಟರ್

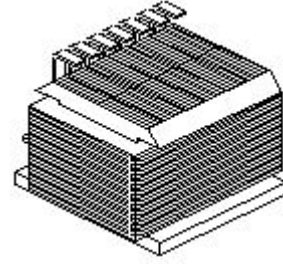
4. Why the damping force is required in a moving coil instrument? | ಚಲಿಸುವ ಕಾಯಿಲ್ ಉಪಕರಣದಲ್ಲಿ ಡ್ಯಾಂಪಿಂಗ್ ಫೋರ್ಸ್ ಏಕೆ ಅಗತ್ಯವಿದೆ?

- A) Makes the needle movement faster | ಸೂಜಿ ಚಲನೆಯನ್ನು ವೇಗವಾಗಿ ಮಾಡುತ್ತದೆ ಕಾರ್ಯನಿರ್ವಹಿಸಲು ಸಹಾಯ ಮಾಡುತ್ತದೆ B) Helps the deflecting force to act fast | ವೇಗವರ್ಧಕ ಬಲವನ್ನು ವೇಗವಾಗಿ ಬಲವನ್ನು ವೇಗವಾಗಿ ಮಾಡುತ್ತದೆ
C) Brings the needle to its zero position | ಸೂಜಿ ತನ್ನ ಶೂನ್ಯ ಸ್ಥಾನಕ್ಕೆ ತರುತ್ತದೆ D) Bring the needle to rest at final value | ಅಂತಿಮ ಮೌಲ್ಯದಲ್ಲಿ ಸೂಜಿಯನ್ನು ವಿಶ್ರಾಂತಿಗೆ ತನ್ನಿ (Correct)

5. Which power of AC supply is measured by the wattmeter? | AC ಪೂರೈಕೆಯ ಯಾವ ಪವರ್ ಅನ್ನು ವ್ಯಾಟ್‌ಮೀಟರ್‌ನಿಂದ ಅಳೆಯಲಾಗುತ್ತದೆ?

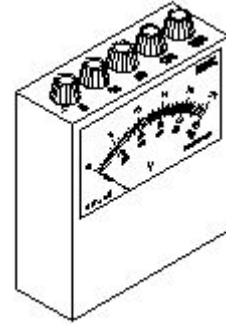
- A) Instantaneous power | ತತ್ಕ್ಷಣದ ಶಕ್ತಿ (Incorrect) B) True power | ನಿಜವಾದ ಶಕ್ತಿ
C) Apparent power | ಸ್ಪಷ್ಟ ಶಕ್ತಿ D) Reactive power | ಪ್ರತಿಕ್ರಿಯಾತ್ಮಕ ಶಕ್ತಿ

6. What is the type of frequency meter as shown in the figure? | ಚಿತ್ರದಲ್ಲಿ ತೋರಿಸಿರುವಂತೆ ಫ್ರೀಕ್ವೆನ್ಸಿ ಮೀಟರ್‌ನ ಪ್ರಕಾರ ಯಾವುದು?



- A) Weston type | ವೆಸ್ಟನ್ ಪ್ರಕಾರ B) Ratio meter type | ಅನುಪಾತ ಮೀಟರ್ ಪ್ರಕಾರ
C) Electro dynamic type | ಎಲೆಕ್ಟ್ರೋ ಡೈನಾಮಿಕ್ ಟೈಪ್ D) Mechanical resonance type | ಯಾಂತ್ರಿಕ ಅನುರಣನ ಮಾದರಿ (Correct)

7. What is the name of meter as shown in the figure? | ಚಿತ್ರದಲ್ಲಿ ತೋರಿಸಿರುವಂತೆ ಮೀಟರ್‌ನ ಹೆಸರೇನು?



- A) AC multirange ammeter | ಎಸಿ ಮಲ್ಟಿರೇಂಜ್ ಅಮ್ಮೆಟರ್ B) DC multirange voltmeter | ಡಿಸಿ ಮಲ್ಟಿರೇಂಜ್ ವೋಲ್ಟ್ಮೀಟರ್
C) AC and DC multirange ammeter | ಎಸಿ ಮತ್ತು ಡಿಸಿ ಮಲ್ಟಿರೇಂಜ್ ಅಮ್ಮೆಟರ್ D) AC and DC multirange voltmeter | ಎಸಿ ಮತ್ತು ಡಿಸಿ ಮಲ್ಟಿರೇಂಜ್ ವೋಲ್ಟ್ಮೀಟರ್ (Correct)

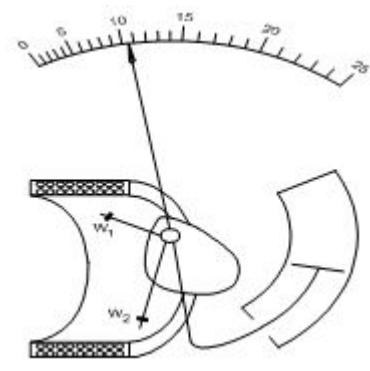
8. Which force is required to move the pointer from the zero position in an indicating instrument? | ಸೂಚಿಸುವ ಉಪಕರಣದಲ್ಲಿ ಪಾಯಿಂಟರ್ ಅನ್ನು ಶೂನ್ಯ ಸ್ಥಾನದಿಂದ ಸರಿಸಲು ಯಾವ ಬಲ ಅಗತ್ಯವಿದೆ?

- A) Controlling force | ನಿಯಂತ್ರಿಸುವ ಬಲ B) Deflecting force | ಬಲವನ್ನು ತಿರುಗಿಸುವುದು (Correct)

- C) Air friction damping | ಏರ್ ಫ್ರಿಕ್ಷನ್ ಡ್ಯಾಂಪಿಂಗ್
D) Eddy current damping | ಎಡ್ಡಿ ಪ್ರವಾಹದ ಡ್ಯಾಂಪಿಂಗ್

9. Why the scale of the moving iron instrument is having non-uniform scale? | ಚಲಿಸುವ ಕಬ್ಬಿಣದ ಉಪಕರಣದ ಮಾಪಕವು ಏಕರೂಪವಲ್ಲದ ಮಾಪಕವನ್ನು ಏಕೆ ಹೊಂದಿದೆ?

- A) Deflecting force is directly proportional to the Current | ಪ್ರಸ್ತುತಪಡಿಸುವ ಬಲವು ಪ್ರಸ್ತುತಕ್ಕೆ ನೇರವಾಗಿ ಅನುಪಾತದಲ್ಲಿರುತ್ತದೆ
B) Deflecting force is inversely proportional to the Current | ಪ್ರಸ್ತುತಪಡಿಸುವ ಬಲವು ಪ್ರಸ್ತುತಕ್ಕೆ ವಿಲೋಮ ಪ್ರಮಾಣದಲ್ಲಿರುತ್ತದೆ
C) Deflection of force is directly proportional to the square of the Current | ಬಲದ ನಿಷ್ಪತ್ತಿಯು ಪ್ರಸ್ತುತದ ವರ್ಗಕ್ಕೆ ನೇರವಾಗಿ ಅನುಪಾತದಲ್ಲಿರುತ್ತದೆ (Correct)
D) Deflection force is inversely proportional to the square of the Current | ಡಿಫ್ಲೆಕ್ಷನ್ ಫೋರ್ಸ್ ಪ್ರಸ್ತುತದ ವರ್ಗಕ್ಕೆ ವಿಲೋಮ ಅನುಪಾತದಲ್ಲಿರುತ್ತದೆ



- A) Attraction type moving iron | ಆಕರ್ಷಣೆಯ ಪ್ರಕಾರ ಚಲಿಸುವ ಕಬ್ಬಿಣ (Correct)
B) Repulsion type moving iron | ವಿಕರ್ಷಣ ಪ್ರಕಾರದ ಕಬ್ಬಿಣವನ್ನು ಚಲಿಸುತ್ತದೆ
C) Permanent magnet moving coil | ಶಾಶ್ವತ ಮ್ಯಾಗ್ನೆಟ್ ಚಲಿಸುವ ಸುರಳಿ
D) Dynamo meter type moving coil | ಡೈನಾಮೋ ಮೀಟರ್ ಟೈಪಿಂಗ್ ಕಾಯಿಲ್

10. Which type of energy meter works with neutral connection? | ಯಾವ ರೀತಿಯ ಶಕ್ತಿಯ ಮೀಟರ್ ನರ ಸಂಪರ್ಕದೊಂದಿಗೆ ಕಾರ್ಯನಿರ್ವಹಿಸುತ್ತದೆ?

- A) Three phase two element | ಮೂರು ಹಂತದ ಎರಡು ಅಂಶ
B) Three phase three element | ಮೂರು ಹಂತ ಮೂರು ಅಂಶ
C) Single phase single element | ಒಂದೇ ಹಂತದ ಒಂದೇ ಅಂಶ (Correct)
D) Three phase two element with CT & PT | CT & PT ಯೊಂದಿಗೆನ ಮೂರು ಹಂತದ ಎರಡು ಅಂಶ

11. How to identify the moving iron type instrument? | ಚಲಿಸುವ ಕಬ್ಬಿಣದ ರೀತಿಯ ಸಲಕರಣೆಗಳನ್ನು ಹೇಗೆ ಗುರುತಿಸುವುದು?

- A) No terminal marking | ಟರ್ಮಿನಲ್ ಗುರುತು ಇಲ್ಲ (Correct)
B) Terminal marked (+) only | ಟರ್ಮಿನಲ್ ಗುರುತು (+) ಮಾತ್ರ
C) One terminal coloured red | ಒಂದು ಟರ್ಮಿನಲ್ ಬಣ್ಣದ ಕೆಂಪು
D) Terminal marked (+) and (-) | ಟರ್ಮಿನಲ್ ಗುರುತು (+) ಮತ್ತು (-)

12. What is the unit of sensitivity in voltmeter? | ವೋಲ್ಟಮೀಟರ್ ನಲ್ಲಿ ಸೆನ್ಸಿಟಿವಿಟಿ ಯ ಘಟಕ ಯಾವುದು?

- A) Volt / ohm
B) Ohm / volt (Correct)
C) Ohm metre
D) Ohm / metre

13. Which type of meter is used to test the polarity of battery? | ಬ್ಯಾಟರಿಯ ಧ್ರುವೀಯತೆಯನ್ನು ಪರೀಕ್ಷಿಸಲು ಯಾವ ವಿಧದ ಮೀಟರ್ ಅನ್ನು ಬಳಸಲಾಗುತ್ತದೆ?

- A) Moving iron ammeter | ಕಬ್ಬಿಣದ ಅಮ್ಮೀಟರ್ ಚಲಿಸುತ್ತದೆ
B) Moving coil voltmeter | ಕಾಯಿಲ್ ವೋಲ್ಟೀಟರ್ ಚಲಿಸುತ್ತದೆ (Correct)
C) Moving iron voltmeter | ಕಬ್ಬಿಣದ ವೋಲ್ಟೀಟರ್ ಚಲಿಸುವ
D) Dynamo meter type wattmeter | ಡೈನಾಮೋ ಮೀಟರ್ ಟೈಪ್ ವ್ಯಾಟ್ ಮೀಟರ್

14. What is the type of instrument as shown in the figure? | ಚಿತ್ರದಲ್ಲಿ ತೋರಿಸಿರುವಂತೆ ಉಪಕರಣದ ಪ್ರಕಾರ ಯಾವುದು?

15. Which electrical quantity is unable to measure directly by the multimeter? | ಮಲ್ಟಿಮೀಟರ್‌ನಿಂದ ಯಾವ ವಿದ್ಯುತ್ ಪ್ರಮಾಣವನ್ನು ನೇರವಾಗಿ ಅಳಿಯಲು ಸಾಧ್ಯವಿಲ್ಲ?

- A) AC voltage | ಎಸಿ ವೋಲ್ಟೇಜ್
B) Resistance | ರೆಸಿಸ್ಟೆನ್ಸ್
C) Power | ಪವರ್ (Correct)
D) DC voltage | ಡಿಸಿ ವೋಲ್ಟೇಜ್

16. What is the reason for the moving coil meter having uniform scale? | ಚಲಿಸುವ ಕಾಯಿಲ್ ಮೀಟರ್ ಏಕರೂಪದ ಪ್ರಮಾಣವನ್ನು ಹೊಂದಿರುವ ಕಾರಣವೇನು?

- A) Deflecting torque is directly proportional to the current | ಡಿಫ್ಲೆಕ್ಟಿಂಗ್ ಟಾರ್ಕ್ ಪ್ರಸ್ತುತಕ್ಕೆ ನೇರವಾಗಿ ಅನುಪಾತದಲ್ಲಿರುತ್ತದೆ (Correct)
B) Deflecting torque is inversely proportional to the current | ತಿರುಚುವಿಕೆಯನ್ನು ಟಾರ್ಕ್ ಪ್ರಸ್ತುತಕ್ಕೆ ವಿಲೋಮ ಅನುಪಾತದಲ್ಲಿರುತ್ತದೆ
C) Deflecting torque is inversely proportional to the square of the current | ತಿರುಚುವಿಕೆಯು ಪ್ರಸ್ತುತದ ಚೌಕಕ್ಕೆ ವಿಲೋಮ ಪ್ರಮಾಣದಲ್ಲಿರುತ್ತದೆ
D) Deflecting torque is directly proportional to the square of the current | ಡಿಫ್ಲೆಕ್ಟಿಂಗ್ ಟಾರ್ಕ್ ಪ್ರಸ್ತುತ ಪ್ರವಾಹಕ್ಕೆ ಅನುಗುಣವಾಗಿರುತ್ತದೆ

17. Which quantity is measured by an electrodynamic type instrument? | ಇಲೆಕ್ಟ್ರೋಡೈನಾಮೋ ವಿಧದ ಸಲಕರಣೆಗಳಿಂದ ಮಾಪನ ಮಾಡುವ ಅಳತೆ ಯಾವುದು?

- A) Power | ಪವರ್ (Correct)
B) Speed | ವೇಗ
C) Capacitance | ಕೆಪಾಸಿಟೆನ್ಸ್
D) Resistance | ಪ್ರತಿರೋಧ

18. Which electrical effect that the single phase analog energy meter works? | ಸಿಂಗಲ್ ಫೇಸ್ ಅನಲಾಗ್ ಎನರ್ಜಿ ಮೀಟರ್ ಯಾವ ಎಲೆಕ್ಟ್ರಿಕಲ್ ಪರಿಣಾಮದಿಂದ ಕೆಲಸ ಮಾಡುತ್ತದೆ?

- A) Heating effect | ತಾಪನ ಪರಿಣಾಮ
B) Induction effect | ಇಂಡಕ್ಷನ್ ಪರಿಣಾಮ (Correct)
C) Chemical effect | ರಾಸಾಯನಿಕ ಪರಿಣಾಮ
D) Electrostatic effect | ಸ್ಥಾಯೀವಿದ್ಯುತ್ ಪರಿಣಾಮ

19. What is the name of the scale as shown in the figure? | ಚಿತ್ರದಲ್ಲಿ ತೋರಿಸಿರುವಂತೆ ಮಾಪಕದ ಹೆಸರು ಯಾವುದು?

ಚಿತ್ರದಲ್ಲಿ ತೋರಿಸಿರುವಂತೆ ಸ್ಕೇಲ್‌ನ ಹೆಸರೇನು?

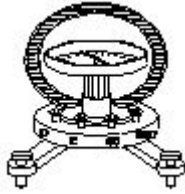


- A) Linear scale | ಲೀನಿಯರ್ ಮಾಪಕ
B) Fine scale | ಫೈನ್ ಸ್ಕೇಲ್
C) Extended scale | ವಿಸ್ತೃತ ಪ್ರಮಾಣದ
D) Non-linear scale | ರೇಖಾತ್ಮಕವಲ್ಲದ ಮಾಪಕ (Correct)

20. What is the function of soft iron core in a moving coil instrument? | ಚಲಿಸುವ ಸುರಳಿ ಉಪಕರಣದಲ್ಲಿ ಮೃದುವಾದ ಕಬ್ಬಿಣದ ಕೋರ್ನ ಕಾರ್ಯವೇನು?

- A) Strengthens the deflection force | ವಿಚಲನ ಬಲವನ್ನು ಬಲಪಡಿಸುತ್ತದೆ
B) Controls the needle's movement | ಸೂಜಿ ಚಲನೆ ನಿಯಂತ್ರಿಸುತ್ತದೆ
C) Provides meter with maximum sensitivity | ಗರಿಷ್ಠ ಸೂಕ್ಷ್ಮತೆಯೊಂದಿಗೆ ಮೀಟರ್ ಒದಗಿಸುತ್ತದೆ
D) Provide uniform distribution of magnetic flux in air gap | ಗಾಳಿಯ ಅಂತರದಲ್ಲಿ ಕಾಂತೀಯ ಹರಿವಿನ ಏಕರೂಪದ ವಿತರಣೆಯನ್ನು ಒದಗಿಸಿ (Correct)

21. What is the type of the instrument as shown in the figure? | ಚಿತ್ರದಲ್ಲಿ ತೋರಿಸಿರುವಂತೆ ಉಪಕರಣದ ಪ್ರಕಾರ ಯಾವುದು?

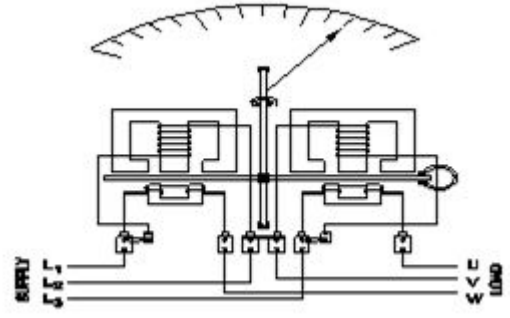


- A) Absolute instrument | ಸಂಪೂರ್ಣ ವಾದ್ಯ
B) Indicating instrument | ಸಲಕರಣೆ ಸೂಚಿಸುತ್ತದೆ (Incorrect)
C) Recording instrument | ರೆಕಾರ್ಡಿಂಗ್ ವಾದ್ಯ
D) Integrating instrument | ಸಲಕರಣೆ ಸಂಯೋಜನೆ

22. Why two diagonally opposite holes are provided in the aluminium disc in energy meter? | ಎನರ್ಜಿ ಮೀಟರ್‌ನಲ್ಲಿ ಅಲ್ಯೂಮಿನಿಯಂ ಡಿಸ್‌ಕ್‌ನಲ್ಲಿ ಎರಡು ಕರ್ಣೀಯವಾಗಿ ವಿರುದ್ಧ ರಂಧ್ರಗಳನ್ನು ಏಕೆ ಒದಗಿಸಲಾಗಿದೆ?

- A) To reduce the disc weight | ಡಿಸ್ಕ್ ತೂಕವನ್ನು ಕಡಿಮೆ ಮಾಡಲು
B) For power factor correction | ವಿದ್ಯುತ್ ಅಂಶದ ತಿದ್ದುಪಡಿಗಾಗಿ
C) To prevent the flux leakage | ಫ್ಲಕ್ಸ್ ಸೋರಿಕೆ ತಡೆಗಟ್ಟಲು
D) To arrest the creeping error | ತೆವಳುವ ದೋಷವನ್ನು ಬಂಧಿಸಲು (Correct)

23. What is the type of wattmeter as shown in the figure? | ಚಿತ್ರದಲ್ಲಿ ತೋರಿಸಿರುವಂತೆ ವ್ಯಾಟ್‌ಮೀಟರ್ ಪ್ರಕಾರ ಯಾವುದು?



- A) Three element 4 wire wattmeter | ಮೂರು ಅಂಶ 4 ತಂತಿ ವ್ಯಾಟ್‌ಮೀಟರ್
B) Two element 3 phase wattmeter | ಎರಡು ಅಂಶ 3 ಹಂತದ ವ್ಯಾಟ್‌ಮೀಟರ್
C) Three element 3 phase wattmeter | ಮೂರು ಅಂಶ 3 ಹಂತದ ವ್ಯಾಟ್‌ಮೀಟರ್ (Incorrect)
D) Three phase two element with C.T & P.T | ಸಿ.ಟಿ ಮತ್ತು ಪಿ.ಟಿ ಯೊಂದಿಗೆ ಮೂರು ಹಂತದ ಎರಡು ಅಂಶ

24. Which factor is affected due to the loading effect on measuring instruments? | ಅಳತೆ ಉಪಕರಣಗಳ ಮೇಲೆ ಲೋಡಿಂಗ್ ಪರಿಣಾಮದಿಂದಾಗಿ ಯಾವ ಅಂಶವು ಪ್ರಭಾವಿತವಾಗಿರುತ್ತದೆ?

- A) High influence error | ಅಧಿಕ ಪ್ರಭಾವ ದೋಷ
B) High sensitivity | ಹೆಚ್ಚಿನ ಸಂವೇದನೆ
C) Low sensitivity | ಕಡಿಮೆ ಸಂವೇದನೆ (Correct)
D) Low influence error | ಕಡಿಮೆ ಪ್ರಭಾವ ದೋಷ

25. Which is the position to use the instrument provided with gravity control? | ಗುರುತ್ವ ನಿಯಂತ್ರಣದೊಂದಿಗೆ ಒದಗಿಸಲಾದ ಸಾಧನವನ್ನು ಬಳಸುವ ಸ್ಥಾನ ಯಾವುದು?

- A) Any position | ಯಾವುದೇ ಸ್ಥಾನ
B) Vertical position | ಲಂಬ ಸ್ಥಾನ (Correct)
C) Inclined position | ಇಳಿಜಾರಾದ ಸ್ಥಾನ
D) Horizontal position | ಅಡ್ಡ ಸ್ಥಾನ

26. How the creeping error is controlled in energy meter? | ಇಂಧನ ಮೀಟರ್‌ನಲ್ಲಿ ತೆವಳುವ ದೋಷವನ್ನು ಹೇಗೆ ನಿಯಂತ್ರಿಸಲಾಗುತ್ತದೆ?

- A) By reducing rated voltage | ರೇಟ್ ವೋಲ್ಟೇಜ್ ಅನ್ನು ಕಡಿಮೆ ಮಾಡುವ ಮೂಲಕ
B) By increasing the inductive load | ಅನುಗಮನದ ಹೊರೆ ಹೆಚ್ಚಿಸುವ ಮೂಲಕ
C) By removing the brake magnet | ಬ್ರೇಕ್ ಮ್ಯಾಗ್ನೆಟ್ ಅನ್ನು ತೆಗೆದುಹಾಕುವ ಮೂಲಕ
D) By drilling two holes diametrically opposite on disc | ಡಿಸ್‌ನಲ್ಲಿ ಎರಡು ರಂಧ್ರಗಳನ್ನು ವ್ಯಾಸದ ವಿರುದ್ಧವಾಗಿ ಕೊರೆಯುವ ಮೂಲಕ (Correct)

27. Which instrument is an example of an integrating instrument? | ಸಮನ್ವಯಗೊಳಿಸುವ ಸಲಕರಣೆಗೆ ಯಾವ ಉಪಕರಣವು ಒಂದು ಉದಾಹರಣೆಯಾಗಿದೆ?

- A) AC voltmeter | ಎಸಿ ವೋಲ್ಟಮೀಟರ್
B) DC voltmeter | ಡಿಸಿ ವೋಲ್ಟಮೀಟರ್
C) Energy meter | ಎನರ್ಜಿ ಮೀಟರ್ (Correct)
D) Tangent galvanometer | ಟ್ಯಾಂಜೆಂಟ್ ಗ್ಯಾಲ್ವಾನೋಮೀಟರ್

28. What is the name of the error if the energy meter disc rotating continuously on no load? | ಎನರ್ಜಿ ಮೀಟರ್ ಡಿಸ್ಕ್ ಯಾವುದೇ ಹೊರೆ ಇಲ್ಲ ನಿರಂತರವಾಗಿ ತಿರುಗುತ್ತಿದ್ದರೆ ದೋಷದ ಹೆಸರೇನು?

- A) Speed error | ಸ್ಪೀಡ್ ದೋಷ B) Phase error | ಹಂತ ದೋಷ
C) Friction error | ಘರ್ಷಣೆ ದೋಷ D) **Creeping error | ತೆವಳುವ ದೋಷ (Correct)**

29. Which is an absolute instrument? | ಇದು ಸಂಪೂರ್ಣ ಸಾಧನವಾಗಿದೆ?

- A) Ammeter | ಅಮ್ಮೀಟರ್ B) Volt meter | ವೋಲ್ಟ್ ಮೀಟರ್
C) Energy meter | ಎನರ್ಜಿ ಮೀಟರ್ (Incorrect) D) **Tangent galvanometer | ಟ್ಯಾಂಜೆಂಟ್ ಗ್ಯಾಲ್ವನೋಮೀಟರ್**

30. Which type of instrument is used with air friction damping? | ಗಾಳಿಯ ಘರ್ಷಣೆಯ ತಗ್ಗಿಸುವಿಕೆಗೆ ಯಾವ ರೀತಿಯ ಉಪಕರಣವನ್ನು ಬಳಸಲಾಗುತ್ತದೆ?

- A) Moving coil instrument | ಕಾಯಿಲ್ ಸೆಲಕರಣೆಗಳನ್ನು ಸರಿಸಲಾಗುತ್ತಿದೆ (Incorrect) B) **Moving iron instrument | ಚಲಿಸುವ ಕಬ್ಬಿಣದ ಸಾಧನ**

C) Induction type instrument | ಇಂಡಕ್ಷನ್ ವಿಧದ ವಾದ್ಯ

D) Dynamo meter type instrument | ಡೈನಮೋ ಮೀಟರ್ ಟೈಪ್ ವಾದ್ಯ

31. Where the recording instrument is used? | ರೆಕಾರ್ಡಿಂಗ್ ಉಪಕರಣವನ್ನು ಎಲ್ಲಿ ಬಳಸಲಾಗುತ್ತದೆ?

- A) To display the quantity | ಪ್ರಮಾಣವನ್ನು ಪ್ರದರ್ಶಿಸಲು B) To indicate the quantity | ಪ್ರಮಾಣವನ್ನು ಸೂಚಿಸಲು
C) **To register the quantity | ಪ್ರಮಾಣವನ್ನು ನೋಂದಾಯಿಸಲು** D) To measure the quantity | ಪ್ರಮಾಣವನ್ನು ಅಳೆಯಲು (Incorrect)

32. Which material is used to make the control spring in measuring instruments? | ಅಳತೆ ಉಪಕರಣಗಳಲ್ಲಿ ನಿಯಂತ್ರಣ ಸ್ಪ್ರಿಂಗ್ ಅನ್ನು ಮಾಡಲು ಯಾವ ವಸ್ತುವನ್ನು ಬಳಸಲಾಗುತ್ತದೆ?

- A) Steel | ಸ್ಟೀಲ್ B) Silver | ಸಿಲ್ವರ್
C) Tinned copper | ಟಿನ್ಡ್ ಕಾಪರ್ D) **Phosphor bronze | ಫಾಸ್ಫರ್ ಕಂಚಿನ (Correct)**