

ITI Quiz ENT - 04- Apr-2026 1:00 PM

Q. ID: ITISKILL7602ZD

April 2026

Trinity, College udhyavara udupi

Question Paper

Duration: 155 Mins

Total Marks: 50

ID: ITISKILL7602ZD

Student Name: _____

Roll No: _____

1. Which fault condition the thermal overload relay protects A.C induction motor? | ಥರ್ಮಲ್ ಓವರ್‌ಲೋಡ್ ರಿಲೇ ಎ.ಸಿ ಇಂಡಕ್ಷನ್ ಮೋಟರ್ ಅನ್ನು ಯಾವ ದೋಷದ ಸ್ಥಿತಿಯಲ್ಲಿ ರಕ್ಷಿಸುತ್ತದೆ?

- A) No load | ನೋ ಲೋಡ್
B) Short circuit | ಶಾರ್ಟ್ ಸರ್ಕ್ಯೂಟ್
C) Open circuit | ಓಪನ್ ಸರ್ಕ್ಯೂಟ್
D) Over load | ಓವರ್ ಲೋಡ್

2. Which converter is having the high efficiency? | ಯಾವ ಪರಿವರ್ತಕವು ಹೆಚ್ಚಿನ ಸಾಮರ್ಥ್ಯವನ್ನು ಹೊಂದಿದೆ?

- A) Mercury arc rectifier | ಮರ್ಕ್ಯೂರಿ ಆರ್ಕ್ ರಿಕ್ಟಿಫಿಯರ್
B) Rotary converter | ರೋಟರಿ ಪರಿವರ್ತಕ
C) Motor generator set | ಮೋಟಾರ್ ಜನರೇಟರ್ ಸೆಟ್
D) SCR converter | SCR ಪರಿವರ್ತಕ

3. Which is represented by the $V \propto I$ curve of the synchronous motor? | ಸಿಂಕ್ರೋನಸ್ ಮೋಟರ್‌ನ V ಕರ್ವ್‌ನಿಂದ ಯಾವುದನ್ನು ಪ್ರತಿನಿಧಿಸಲಾಗುತ್ತದೆ?

- A) Relation between the armature current and field current | ಆರ್ಮೇಚರ್ ಕರೆಂಟ್ ಮತ್ತು ಫೀಲ್ಡ್ ಕರೆಂಟ್ ನಡುವಿನ ಸಂಬಂಧ
B) Relation between the load current and power factor | ಲೋಡ್ ಕರೆಂಟ್ ಮತ್ತು ಪವರ್ ಫ್ಯಾಕ್ಟರ್ ನಡುವಿನ ಸಂಬಂಧ
C) Relation between the field current and power factor | ಫೀಲ್ಡ್ ಕರೆಂಟ್ ಮತ್ತು ಪವರ್ ಫ್ಯಾಕ್ಟರ್ ನಡುವಿನ ಸಂಬಂಧ
D) Relation between the applied voltage and load current | ಅನ್ವಯಿತ ವೋಲ್ಟೇಜ್ ಮತ್ತು ಲೋಡ್ ಕರೆಂಟ್ ನಡುವಿನ ಸಂಬಂಧ

4. Why the A.C drives are better suited for high speed operation? | ಹೆಚ್ಚಿನ ವೇಗದ ಕಾರ್ಯಾಚರಣೆಗೆ A.C ಡ್ರೈವ್‌ಗಳು ಏಕೆ ಸೂಕ್ತವಾಗಿವೆ?

- A) Robust in construction | ರಚನೆಯಲ್ಲಿ ದೃಢವಾದದ್ದು
B) No brushes and commutation | ಕುಂಚಗಳು ಮತ್ತು ಪರಿವರ್ತನೆ ಇಲ್ಲ
C) High starting torque | ಹೆಚ್ಚಿನ ಆರಂಭಿಕ ಟಾರ್ಕ್
D) Having lighter gauge winding | ಹಗುರವಾದ ಗೇಜ್ ಅಂಕುಡೊಂಕಾದ

5. How alternators are rated? | ಆವರ್ತಕಗಳನ್ನು ಹೇಗೆ ರೇಟ್ ಮಾಡಲಾಗುತ್ತದೆ?

- A) MW
B) KW
C) KV
D) KVA

6. When all the 3 lamps become dark in the dark lamp method of parallel operation of two alternators? | ಎರಡು ಆಲ್ಟರ್ನೇಟರ್‌ಗಳ ಸಮಾನಾಂತರ ಕಾರ್ಯಾಚರಣೆಯ ಡಾರ್ಕ್ ಲ್ಯಾಂಪ್ ವಿಧಾನದಲ್ಲಿ ಎಲ್ಲಾ 3 ದೀಪಗಳು ಕತ್ತಲಾಗುವಾಗ?

- A) Frequency are same in both alternator | ಎರಡೂ ಆವರ್ತಕಗಳಲ್ಲಿ ಆವರ್ತನವು ಒಂದೇ ಆಗಿರುತ್ತದೆ
B) Voltage and frequency are equal | ವೋಲ್ಟೇಜ್ ಮತ್ತು ಆವರ್ತನವು ಸಮಾನವಾಗಿರುತ್ತದೆ
C) Terminal voltages are equal | ಟರ್ಮಿನಲ್ ವೋಲ್ಟೇಜ್‌ಗಳು ಸಮಾನವಾಗಿವೆ
D) Voltage and power rating are equal | ವೋಲ್ಟೇಜ್ ಮತ್ತು ವಿದ್ಯುತ್ ರೇಟಿಂಗ್‌ಗಳು ಸಮಾನವಾಗಿವೆ

7. What is the purpose of JOG key in control panel of D.C drive? | DC ಡ್ರೈವ್‌ನ ನಿಯಂತ್ರಣ JOG ಫಲಕದಲ್ಲಿ ಜಿಬಿಜಿ ಕೀಲಿಯ ಉದ್ದೇಶವೇನು?

- A) Inching operation | ಇಂಚಿಂಗ್ ಕಾರ್ಯಾಚರಣೆ
B) Reverse the direction of motor | ಮೋಟರ್‌ನ ದಿಕ್ಕನ್ನು ಹಿಮ್ಮುಖಗೊಳಿಸಿ
C) Stop the motor | ಮೋಟಾರ್ ನಿಲ್ಲಿಸಿ
D) Restart the motor | ಮೋಟಾರ್ ಅನ್ನು ಮರುಪ್ರಾರಂಭಿಸಿ

8. What is the defect in an air circuit breaker, if trips intermittently on loading? | ಟ್ರಿಪ್‌ಗಳು ಲೋಡ್ ಆಗುವಾಗ ಮಧ್ಯಂತರವಾಗಿದ್ದರೆ ಏರ್ ಸರ್ಕ್ಯೂಟ್ ಬ್ರೇಕರ್‌ನಲ್ಲಿನ ದೋಷವೇನು?

- A) Higher setting of relay | ಹೆಚ್ಚಿನ ರಿಲೇ ಸೆಟ್ಟಿಂಗ್
B) Incorrect setting of relay | ರಿಲೇಯ ತಪ್ಪಾದ ಸೆಟ್ಟಿಂಗ್
C) Insufficient air pressure | ಸಾಕಷ್ಟು ಗಾಳಿಯ ಒತ್ತಡ
D) Excessive heat | ಅತಿಯಾದ ಶಾಖ

9. Which is the correct sequence of operation of contactors for operating an automatic star delta starter? | ಸ್ವಯಂಚಾಲಿತ ಸ್ಟಾರ್ ಡೆಲ್ಟಾ ಸ್ಟಾರ್ಟರ್ ಅನ್ನು ನಿರ್ವಹಿಸುವುದಕ್ಕಾಗಿ ಸಂಪರ್ಕ ಕಾರರ ಕಾರ್ಯಾಚರಣೆಯ ಸರಿಯಾದ ಅನುಕ್ರಮ ಯಾವುದು?

- A) Star \square Timer \square Delta \square Main \square B) Star \square Main \square Timer \square Delta
C) Main \square Star \square Delta \square Tim D) Main \square Timer \square Delta \square Star

10. How synchronous motor works as a power factor corrector? | ಸಿಂಕ್ರೋನಸ್ ಮೋಟರ್ ಪವರ್ ಫ್ಯಾಕ್ಟರ್ ಸರಿಪಡಿಸುವಿಕೆಯಾಗಿ ಹೇಗೆ ಕಾರ್ಯನಿರ್ವಹಿಸುತ್ತದೆ?

- A) By increasing the speed of motor | ಮೋಟಾರ್ ವೇಗವನ್ನು ಹೆಚ್ಚಿಸುವ ಮೂಲಕ
B) Varying the line voltage | ಲೈನ್ ವೋಲ್ಟೇಜ್ ಅನ್ನು ಬದಲಾಯಿಸುವುದು

C) By increasing the field excitation | ಕ್ಷೇತ್ರದ ಪ್ರಚೋದನೆಯನ್ನು ಹೆಚ್ಚಿಸುವ ಮೂಲಕ

D) By decreasing the speed of motor | ಮೋಟಾರ್ ವೇಗವನ್ನು ಕಡಿಮೆ ಮಾಡುವ ಮೂಲಕ

A) Voltage control method | ವೋಲ್ಟೇಜ್ ನಿಯಂತ್ರಣ ವಿಧಾನ

B) Field diverter method | ಫೀಲ್ಡ್ ಡೈವರ್ಟರ್ ವಿಧಾನ

C) Tapped field method | ಟ್ಯಾಪ್ ಮಾಡಿದ ಕ್ಷೇತ್ರ ವಿಧಾನ

D) Centrifugal switch method | ಕೇಂದ್ರಾಪಗಾಮಿ ಸ್ವಿಚ್ ವಿಧಾನ

11. How to compensate the de-magnetizing effect due to armature reaction in an alternator? | ಅವರ್ತಕದಲ್ಲಿ ಆರ್ಮೇಚರ್ ತ್ರಿಯೆಯ ಕಾರಣದಿಂದ ಡಿ-ಮ್ಯಾಗ್ನೈಟಿಂಗ್ ಪರಿಣಾಮವನ್ನು ಸರಿದೂಗಿಸಲು ಹೇಗೆ?

A) Increasing the field excitation current | ಕ್ಷೇತ್ರದ ಪ್ರಚೋದನೆಯ ಪ್ರವಾಹವನ್ನು ಹೆಚ್ಚಿಸುವುದು

B) Increasing the speed of alternator | ಅವರ್ತಕ ವೇಗವನ್ನು ಹೆಚ್ಚಿಸುವುದು

C) Reducing the speed of alternator | ಅವರ್ತಕ ವೇಗವನ್ನು ತಗ್ಗಿಸುತ್ತದೆ

D) Reducing the field excitation current | ಕ್ಷೇತ್ರದ ಪ್ರಚೋದನೆಯ ಪ್ರವಾಹವನ್ನು ಕಡಿಮೆಗೊಳಿಸುವುದು

12. What is the type of A.C motor stator winding as shown in the figure? | ಚಿತ್ರದಲ್ಲಿ ತೋರಿಸಿರುವಂತೆ A.C ಮೋಟರ್ ಸ್ಟೇಟರ್ ವಿಂಡಿಂಗ್ ಪ್ರಕಾರ ಯಾವುದು?



A) Diamond coil winding | ಡೈಮಂಡ್ ಕಾಯಿಲ್ ಅಂಕುಡೊಂಕಾದ

B) Single layer basket winding | ಏಕ ಪದರ ಬ್ಯಾಸ್ಕೆಟ್ ಅಂಕುಡೊಂಕಾದ

C) Double layer basket winding | ಡಬಲ್ ಲೇಯರ್ ಬುಟ್ಟಿ ಅಂಕುಡೊಂಕಾದ

D) Involute coil winding | ಒಳಚರಂಡಿ ಸುರುಳಿ ಅಂಕುಡೊಂಕಾದ

13. Calculate the phase displacement in terms of slots for a 3 phase, 36 slots, 12 coils, 4 pole stator winding? | 3 ಹಂತ, 36 ಸ್ಲಾಟ್ಗಳು, 12 ಸುರುಳಿಗಳು, 4 ಪೋಲ್ ಸ್ಟೇಟರ್ ಅಂಕುಡೊಂಕಾದ ಸ್ಲಾಟ್ಗಳ ವಿಷಯದಲ್ಲಿ ಹಂತ ಸ್ಥಳಾಂತರವನ್ನು ಲೆಕ್ಕಹಾಕು?

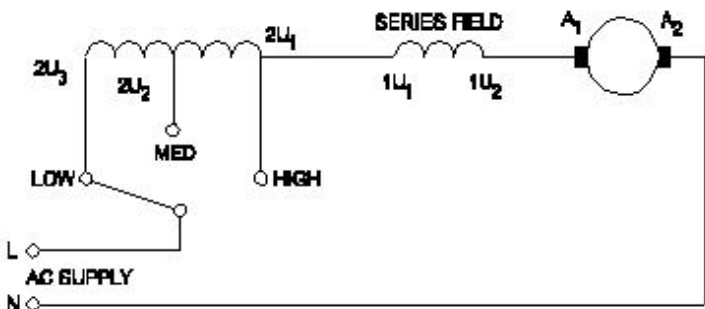
A) 8 slots

B) 3 slots

C) 4 slots

D) 6 slots

14. What is the name of the speed control method of AC single phase motor as shown in the diagram? | ರೇಖಾಚಿತ್ರದಲ್ಲಿ ತೋರಿಸಿರುವಂತೆ AC ಸಿಂಗಲ್ ಫೇಸ್ ಮೋಟಾರ್ನ ವೇಗ ನಿಯಂತ್ರಣ ವಿಧಾನದ ಹೆಸರೇನು?



15. What is the name of instrument used to measure the insulation resistance of an alternator? | ಅವರ್ತಕದ ನಿರೋಧನ ಪ್ರತಿರೋಧವನ್ನು ಅಳೆಯಲು ಬಳಸುವ ಉಪಕರಣದ ಹೆಸರೇನು?

A) Megger | ಮೆಗ್ಗರ್

B) Multimeter | ಮಲ್ಟಿಮೀಟರ್

C) Series type ohmmeter | ಸೀರಿಸ್ ಟೈಪ್ ಓಮ್ಮೀಟರ್

D) Shunt type ohmmeter | ಷಂಟ್ ಟೈಪ್ ಓಮ್ಮೀಟರ್

16. What is the main use of A.C drive? | AC ಡ್ರೈವ್‌ನ ಮುಖ್ಯ ಬಳಕೆ ಏನು?

A) Group drive motors | ಗ್ರೂಪ್ ಡ್ರೈವ್ ಮೋಟಾರ್‌ಗಳು

B) Interlocking system in industries | ಕೈಗಾರಿಕೆಗಳಲ್ಲಿ ಇಂಟರ್ಲಾಕ್‌ಸಿಸ್ಟಂ ವ್ಯವಸ್ಥೆ

C) Control stepless speed in motors | ಮೋಟಾರ್‌ಗಳಲ್ಲಿ ಸ್ಟೆಪ್‌ಲೆಸ್ ವೇಗವನ್ನು ನಿಯಂತ್ರಿಸಿ

D) High starting torque | ಹೆಚ್ಚಿನ ಆರಂಭಿಕ ಟಾರ್ಕ್

17. Which is the classification of drive according to dynamics and transients? | ಡೈನಾಮಿಕ್ಸ್ ಮತ್ತು ಅಸ್ಥಿರತೆಗಳ ಪ್ರಕಾರ ಡ್ರೈವ್‌ನ ವರ್ಗೀಕರಣ ಯಾವುದು?

A) Intermittent duty drive | ಮರುಕಳಿಸುವ ಡ್ಯೂಟಿ ಡ್ರೈವ್

B) Short time duty drive | ಅಲ್ಪಾವಧಿಯ ಡ್ಯೂಟಿ ಡ್ರೈವ್

C) Controlled Transient period | ಕಂಟ್ರೋಲ್ ಟ್ರಾನ್ಸಿಯೆಂಟ್ ಪೆರಿಯಡ್ ಡ್ರೈವ್

D) Automatic control drive | ಸ್ವಯಂಚಾಲಿತ ನಿಯಂತ್ರಣ ಡ್ರೈವ್

18. What is the cause for the output frequency of an inverter is high? | ಇನ್ವರ್ಟರ್‌ನ ಔಟ್‌ಪುಟ್ ಫ್ರೀಕ್ವೆನ್ಸಿ ಅಧಿಕವಾಗಿರಲು ಕಾರಣವೇನು?

A) Low battery | ಕಡಿಮೆ ಬ್ಯಾಟರಿ

B) Defective oscillator | ದೋಷಪೂರಿತ ಆಂದೋಲಕ

C) Short circuited transformer | ಶಾರ್ಟ್ ಸರ್ಕ್ಯೂಟ್ ಟ್ರಾನ್ಸ್‌ಫಾರ್ಮರ್

D) Open circuited transformer | ಓಪನ್ ಸರ್ಕ್ಯೂಟ್ ಟ್ರಾನ್ಸ್‌ಫಾರ್ಮರ್

19. Which method of speed control can give two or more fixed synchronous speeds in the 3 phase motor? | 3 ಹಂತದ ಮೋಟಾರ್‌ನಲ್ಲಿ ಯಾವ ವೇಗ ನಿಯಂತ್ರಣ ವಿಧಾನವು ಎರಡು ಅಥವಾ ಹೆಚ್ಚಿನ ಸ್ಥಿರ ಸಿಂಕ್ರೊನಸ್ ವೇಗವನ್ನು ನೀಡುತ್ತದೆ?

A) By changing the number of stator poles | ಸ್ಟೇಟರ್ ಧ್ರುವಗಳ ಸಂಖ್ಯೆಯನ್ನು ಬದಲಾಯಿಸುವ ಮೂಲಕ

B) By changing applied frequency | ಅನ್ವಯಿತ ಆವರ್ತನೆಯನ್ನು ಬದಲಿಸುವ ಮೂಲಕ

C) By changing the applied voltage | ಅನ್ವಯಿತ ವೋಲ್ಟೇಜ್ ಅನ್ನು ಬದಲಿಸುವ ಮೂಲಕ

D) By rotor rheostat control | ರೋಟರ್ ರಾಹೊಸ್ಟೇಟ್ ನಿಯಂತ್ರಣದಿಂದ

20. What is the criteria to select the contactor? | ಸಂಪರ್ಕವನ್ನು ಆಯ್ಕೆಮಾಡುವ ಮಾನದಂಡವೇನು?

- A) Type of Supply voltage and load | ಪೂರೈಕೆ ವೋಲ್ಟೇಜ್ ಮತ್ತು ಲೋಡ್ ಪ್ರಕಾರ
B) Type of load connected | ಸಂಪರ್ಕಿತ ಲೋಡ್ ಪ್ರಕಾರ
C) Place of use the contactor | ಸಂಪರ್ಕದ ಸ್ಥಳ
D) Type of supply | ಸರಬರಾಜಿನ ಪ್ರಕಾರ

$$(A) \frac{V_{FL} - V_{NL}}{V_{FL}} \times 100$$

$$(B) \frac{V_{NL} - V_{FL}}{V_{FL}} \times 100$$

$$(C) \frac{V_{NL} - V_{FL}}{V_{NL}} \times 100$$

$$(D) \frac{V_{FL} - V_{NL}}{V_{NL}} \times 100$$

21. Which part of the UPS supplies continuous output in case of input fails? | ಇನ್‌ಪುಟ್ ವಿಫಲವಾದಲ್ಲಿ UPS ನ ಯಾವ ಭಾಗವು ನಿರಂತರ ಔಟ್‌ಪುಟ್ ಅನ್ನು ಪೂರೈಸುತ್ತದೆ?

- A) Controller unit | ನಿಯಂತ್ರಕ ಘಟಕ
B) Inverter unit | ಇನ್‌ವರ್ಟರ್ ಘಟಕ
C) Battery unit | ಬ್ಯಾಟರಿ ಘಟಕ
D) Rectifier unit | ರಿಕ್ಟಿಫೈಯರ್ ಘಟಕ

- A) C
C) A

- B) D
D) B

22. How the backup time of UPS can be increased? | UPS ಬ್ಯಾಕಪ್ ಸಮಯವನ್ನು ಹೇಗೆ ಹೆಚ್ಚಿಸಬಹುದು?

- A) By increasing the AH capacity of battery | ಬ್ಯಾಟರಿಯ AH ಸಾಮರ್ಥ್ಯವನ್ನು ಹೆಚ್ಚಿಸುವ ಮೂಲಕ
B) Maintain the battery voltage less than 90% of its rating | ಬ್ಯಾಟರಿಯ ವೋಲ್ಟೇಜ್ ಅನ್ನು ಅದರ ರೇಟಿಂಗ್‌ನ 90% ಕ್ಕಿಂತ ಕಡಿಮೆ ಇರಿಸಿ
C) By decreasing the VA rating of UPS | UPS ನ VA ರೇಟಿಂಗ್ ಅನ್ನು ಕಡಿಮೆ ಮಾಡುವ ಮೂಲಕ
D) By decreasing the AH capacity of battery | ಬ್ಯಾಟರಿಯ AH ಸಾಮರ್ಥ್ಯವನ್ನು ಕಡಿಮೆ ಮಾಡುವ ಮೂಲಕ

26. Which condition is to be satisfied before parallel operation of an alternators? | ಆಲ್ಟರ್ನೇಟರ್‌ಗಳ ಸಮಾನಾಂತರ ಕಾರ್ಯಾಚರಣೆಯ ಮೊದಲು ಯಾವ ಸ್ಥಿತಿಯನ್ನು ಪೂರೈಸಬೇಕು?

- A) Rotor impedance must be same | ರೋಟರ್ ಪ್ರತಿರೋಧವು ಒಂದೇ ಆಗಿರಬೇಕು
B) Stator impedance must be same | ಸ್ಟಾಟರ್ ಪ್ರತಿರೋಧವು ಒಂದೇ ಆಗಿರಬೇಕು
C) Phase sequence must be same | ಹಂತದ ಅನುಕ್ರಮವು ಒಂದೇ ಆಗಿರಬೇಕು
D) Rating must be same | ರೇಟಿಂಗ್ ಒಂದೇ ಆಗಿರಬೇಕು

23. What is an application of the synchronous motor? | ಸಿಂಕ್ರೋನಸ್ ಮೋಟರ್‌ನ ಅಪ್ಲಿಕೇಶನ್ ಏನು?

- A) In elevators | ಎಲಿವೇಟರ್‌ನಲ್ಲಿ
B) In cranes | ಕ್ರೇನ್‌ನಲ್ಲಿ
C) In conveyers | ಕನ್ವೇಯರ್‌ಗಳಲ್ಲಿ
D) As the power factor corrector | ಪವರ್ ಫ್ಯಾಕ್ಟರ್ ತಿದ್ದುಪಡಿಯಾಗಿ

27. What is the purpose of PROG / DATA button in BOP of AC drive? | AC ಡ್ರೈವ್‌ನ BOP ಯಲ್ಲಿ PROG / DATA ಬಟನ್‌ನ ಉದ್ದೇಶವೇನು?

- A) To display the values of the frequency and current | ಆವರ್ತನ ಮತ್ತು ಪ್ರಸ್ತುತದ ಮೌಲ್ಯಗಳನ್ನು ಪ್ರದರ್ಶಿಸಲು
B) To change the parameter setting | ನಿಯಂತ್ರಕ ಸೆಟ್ಟಿಂಗ್ ಅನ್ನು ಬದಲಾಯಿಸಲು
C) To display the direction of rotation forward / REV | ತಿರುಗುವಿಕೆಯ ದಿಕ್ಕನ್ನು ಮುಂದಕ್ಕೆ ಪ್ರದರ್ಶಿಸಲು / REV
D) To store the entered data and show the factory stored data | ನಮೂದಿಸಿದ ಡೇಟಾವನ್ನು ಸಂಗ್ರಹಿಸಲು ಮತ್ತು ಫ್ಯಾಕ್ಟರಿ ಸಂಗ್ರಹಿಸಿದ ಡೇಟಾವನ್ನು ತೋರಿಸಲು

24. Which battery can be kept in the AC room along with an inverter? | AC ರೂಮಿನಲ್ಲಿ ಇನ್‌ವರ್ಟರ್ ಜೊತೆಗೆ ಯಾವ ಬ್ಯಾಟರಿ ಅನ್ನು ಇಡಬಹುದು?

- A) Nickel cadmium batteries | ನಿಕಲ್ ಕ್ಯಾಡ್ಮಿಯಮ್ ಬ್ಯಾಟರಿಗಳು
B) Nickel iron batteries | ನಿಕಲ್ ಐರನ್ ಬ್ಯಾಟರಿಗಳು
C) Sealed maintenance free batteries | ಮೊಹರು ನಿರ್ವಹಣೆ ಮುಕ್ತ ಬ್ಯಾಟರಿಗಳು
D) Industrial lead acid batteries | ಕೈಗಾರಿಕಾ ಲೀಡ್ ಆಸಿಡ್ ಬ್ಯಾಟರಿಗಳು

28. What is the function of damper windings in synchronous motor at starting? | ಪ್ರಾರಂಭದಲ್ಲಿ ಸಿಂಕ್ರೋನಸ್ ಮೋಟರ್‌ನಲ್ಲಿ ಡ್ಯಾಂಪರ್ ವಿಂಡಿಂಗ್ ಕಾರ್ಯವೇನು?

- A) Start the synchronous motor | ಸಿಂಕ್ರೋನಸ್ ಮೋಟಾರ್ ಅನ್ನು ಪ್ರಾರಂಭಿಸಿ
B) Excite the field winding | ಕ್ಷೇತ್ರ ವಿಂಡಿಂಗ್ ಅನ್ನು ಪ್ರಚೋದಿಸಿ
C) Maintain the power factor | ಪವರ್ ಫ್ಯಾಕ್ಟರ್ ಅನ್ನು ನಿರ್ವಹಿಸಿ
D) Maintain the constant speed | ಸ್ಥಿರ ವೇಗವನ್ನು ನಿರ್ವಹಿಸಿ

25. Which formula is used to calculate the percentage voltage regulation in an alternator? | ಆವರ್ತಕದಲ್ಲಿ ಶೇಕಡಾವಾರು ವೋಲ್ಟೇಜ್ ನಿಯಂತ್ರಣವನ್ನು ಲೆಕ್ಕಾಚಾರ ಮಾಡಲು ಯಾವ ಸೂತ್ರವನ್ನು ಬಳಸಲಾಗುತ್ತದೆ?

29. Calculate the speed of an alternator having 2 poles at a frequency of 50 Hz. | 50 Hz ಆವರ್ತನದಲ್ಲಿ 2 ಧ್ರುವಗಳನ್ನು ಹೊಂದಿರುವ ಆವರ್ತಕದ ವೇಗವನ್ನು ಲೆಕ್ಕಾಚಾರ ಮಾಡುವುದೇ?

- A) 3000 rpm
C) 2500 rpm
B) 6000 rpm
D) 1500 rpm

30. Which motor is having half coil winding? | ಯಾವ

ಮೋಟಾರು ಅರ್ಧ ಸುರುಳಿಯನ್ನು ಸುತ್ತುತ್ತದೆ?

- A) Washing machine | ಬಟ್ಟೆ ಒಗೆಯುವ ಯಂತ್ರ
B) Grinder | ಗ್ರೈಂಡರ್
C) Mixer | ಮಿಕ್ಸರ್
D) Ceiling fan | ಸೀಲಿಂಗ್ ಫ್ಯಾನ್

31. What is the name of the AC single phase motor as shown in the figure? | ಚಿತ್ರದಲ್ಲಿ ತೋರಿಸಿರುವಂತೆ AC ಸಿಂಗಲ್ ಫೇಸ್ ಮೋಟಾರ್‌ನ ಹೆಸರೇನು?

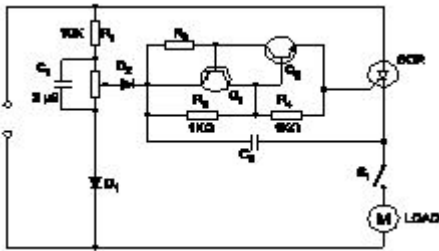


- A) Variable reluctance stepper motor | ವೇರಿಯಬಲ್ ರಿಲಕ್ಟನ್ಸ್ ಸ್ಟೆಪರ್ ಮೋಟಾರ್
B) Repulsion motor | ರಿಪ್ಲಷನ್ ಮೋಟಾರ್
C) Universal motor | ಯುನಿವರ್ಸಲ್ ಮೋಟಾರ್
D) Permanent magnet stepper motor | ಶಾಶ್ವತ ಮ್ಯಾಗ್ನೆಟ್ ಸ್ಟೆಪರ್ ಮೋಟಾರ್

32. Which is frequency converter? | ಆವರ್ತನ ಪರಿವರ್ತಕ ಯಾವುದು?

- A) D.C choppers | DC ಚಾಪರ್ಸ್
B) Rectifiers | ರಿಕ್ಟಿಫೈಯರ್‌ಗಳು
C) Cyclo converters | ಸೈಕ್ಲೋ ಪರಿವರ್ತಕಗಳು
D) D.C to A.C converters | DC ನಿಂದ AC ಪರಿವರ್ತಕಗಳು

33. What is the name of the circuit as shown in the diagram? | ರೇಖಾಚಿತ್ರದಲ್ಲಿ ತೋರಿಸಿರುವಂತೆ ಸರ್ಕ್ಯೂಟ್‌ನ ಹೆಸರೇನು?



- A) Speed control of universal motor | ಯುನಿವರ್ಸಲ್ ಮೋಟಾರ್ ನ ಸ್ಪೀಡ್ ಕಂಟ್ರೋಲ್
B) Speed control of permanent capacitor motor | ಪರ್ಮಿನೆಂಟ್ ಕೆಪಾಸಿಟರ್ ಮೋಟಾರ್ ನ ಸ್ಪೀಡ್ ಕಂಟ್ರೋಲ್
C) Speed control of repulsion motor | ರಿಪಲ್ಷನ್ ಮೋಟಾರ್ ನ ಸ್ಪೀಡ್ ಕಂಟ್ರೋಲ್
D) Speed control of shaded pole motor | ಷೇಡೆಡ್ ಪೋಲ್ ಮೋಟಾರ್ ನ ಸ್ಪೀಡ್ ಕಂಟ್ರೋಲ್

34. What is the full form of VFD ? | VFD ನ ಪೂರ್ಣ ರೂಪ ಯಾವುದು?

- A) Variable Frequency Drive
B) Voltage Frequency Drive
C) Volume Frequency Drive
D) Value Fixed Drive

35. what is the pitch factor (KP) for a winding having 36 stator slots 4 pole with angle (α) is 30° in an alternator? | 36

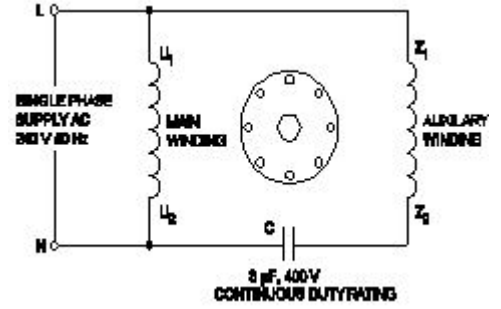
ಸ್ಲೀಟರ್ ಸ್ಲಾಟ್‌ಗಳನ್ನು ಹೊಂದಿರುವ ಅಂಕುಡೊಂಕಾದ ಪಿಚ್ ಫ್ಯಾಕ್ಟರ್ (KP) ಏನು, ಆವರ್ತಕದಲ್ಲಿ 30° ಕೋನದೊಂದಿಗೆ (α) 4 ಕಂಬವಿದೆ?

- A) 0.978
B) 0.965
C) 0.985
D) 0.942

36. How to prevent the entry of the insects and rats into the control panel? | ನಿಯಂತ್ರಣ ಫಲಕಕ್ಕೆ ಕೀಟಗಳು ಮತ್ತು ಇಲಿಗಳ ಪ್ರವೇಶವನ್ನು ಹೇಗೆ ತಡೆಯುವುದು?

- A) By providing nylon cable ties | ನೈಲಾನ್ ಸಿವ ಒದಗಿಸುವ ಮೂಲಕ
B) By using sleeve | ತೋಳು ಬಳಸುವ ಮೂಲಕ
C) By using cable binding straps | ಕೇಬಲ್ ಬೈಂಡಿಂಗ್ ಪಟ್ಟಿಗಳನ್ನು ಬಳಸುವ ಮೂಲಕ
D) By using Grommets | ಗ್ರೊಮೆಟ್‌ಗಳನ್ನು ಬಳಸುವ ಮೂಲಕ

37. What is the name of the single phase motor as shown in the diagram? | ರೇಖಾಚಿತ್ರದಲ್ಲಿ ತೋರಿಸಿರುವಂತೆ ಸಿಂಗಲ್ ಫೇಸ್ ಮೋಟಾರ್ ಹೆಸರೇನು?

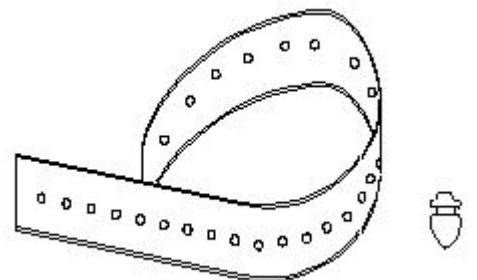


- A) Capacitor start capacitor run motor | ಕೆಪಾಸಿಟರ್ ಸ್ಟಾರ್ಟ್ ಕೆಪಾಸಿಟರ್ ರನ್ ಮೋಟಾರ್
B) Resistance start induction run motor | ಪ್ರತಿರೋಧ ಪ್ರಾರಂಭ ಇಂಡಕ್ಷನ್ ರನ್ ಮೋಟಾರ್
C) Permanent capacitor motor | ಶಾಶ್ವತ ಕೆಪಾಸಿಟರ್ ಮೋಟಾರ್
D) Capacitor start induction run motor | ಕೆಪಾಸಿಟರ್ ಸ್ಟಾರ್ಟ್ ಇಂಡಕ್ಷನ್ ರನ್ ಮೋಟಾರ್

38. What is the full form of B.O.P in D.C drive? | DC ಡ್ರೈವ್‌ನಲ್ಲಿ B.O.P ಯ ಪೂರ್ಣ ರೂಪ ಯಾವುದು?

- A) Bridge Operation Panel
B) Basic Operational Panel
C) Basic Operation Programme
D) Bridge Operator Programme

39. What is the name of the accessory used in control panel wiring as shown in the figure? | ಚಿತ್ರದಲ್ಲಿ ತೋರಿಸಿರುವಂತೆ ಕಂಟ್ರೋಲ್ ಪ್ಯಾನಲ್ ವೈರಿಂಗ್‌ನಲ್ಲಿ ಬಳಸುವ ಪರಿಕರದ ಹೆಸರೇನು?



- A) Wire sleeves | ವೈರ್ ಸ್ಲೀವ್ಸ್ B) Wire ferrules | ವೈರ್ ಫೆರುಲ್ಸ್
C) Nylon cable ties | ನೈಲಾನ್ ಕೇಬಲ್ ಟೈಬಲ್ಸ್ D) Cable binding straps and button | ಕೇಬಲ್ ಬೈಂಡಿಂಗ್ ಸ್ಟ್ರಾಪ್ಸ್

40. What is the reason for tripping the UPS with full load? | ಪೂರ್ಣ ಹೊರೆಯೊಂದಿಗೆ UPS ಅನ್ನು ಟ್ರಿಪ್ ಮಾಡಲು ಕಾರಣವೇನು?

- A) Input voltage is low | ಇನ್ಪುಟ್ ವೋಲ್ಟೇಜ್ ಕಡಿಮೆಯಾಗಿದೆ B) Input frequency is low | ಇನ್ಪುಟ್ ಆವರ್ತನ ಕಡಿಮೆಯಾಗಿದೆ
C) Main supply failure | ಮುಖ್ಯ ಪೂರೈಕೆ ವೈಫಲ್ಯ D) Incorrect over load settings | ಲೋಡ್ ಸೆಟ್ಟಿಂಗ್‌ಗಳ ಮೇಲೆ ತಪ್ಪಾಗಿದೆ

41. How the synchronous motor is used as a synchronous condenser? | ಸಿಂಕ್ರೊನಸ್ ಮೋಟರ್ ಅನ್ನು ಸಿಂಕ್ರೊನಸ್ ಕಂಡೆನ್ಸರ್ ಆಗಿ ಹೇಗೆ ಬಳಸಲಾಗುತ್ತದೆ?

- A) By increasing the field excitation | ಕ್ಷೇತ್ರದ ಪ್ರಚೋದನೆಯನ್ನು ಹೆಚ್ಚಿಸುವ ಮೂಲಕ B) By increasing the motor load | ಮೋಟರ್ ಲೋಡ್ ಅನ್ನು ಹೆಚ್ಚಿಸುವ ಮೂಲಕ
C) By decreasing the field excitation | ಕ್ಷೇತ್ರದ ಪ್ರಚೋದನೆಯನ್ನು ಕಡಿಮೆ ಮಾಡುವ ಮೂಲಕ D) By increasing the stator input voltage | ಸ್ಟೇಟರ್ ಇನ್ಪುಟ್ ವೋಲ್ಟೇಜ್ ಹೆಚ್ಚಿಸುವ ಮೂಲಕ

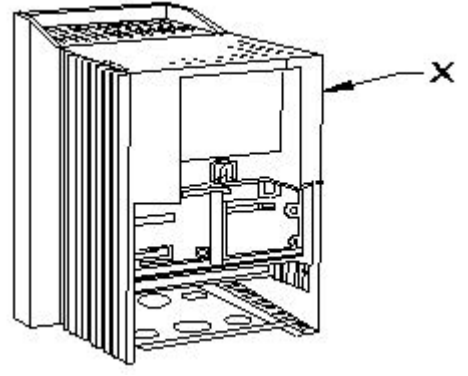
42. What is the causes for the strength of the current falls and become zero during loading of the cell? | ಸೆಲ್ ಅನ್ನು ಲೋಡಿಂಗ್ ಸಮಯದಲ್ಲಿ ಕರೆಂಟ್ ಬೀಳುವಿಕೆ ಮತ್ತು ಶೂನ್ಯವಾಗಲು ಶಕ್ತಿಯ ಕಾರಣಗಳು ಯಾವುವು?

- A) Polarization | ಧ್ರುವೀಕರಣ B) Buckling | ಬಕ್ಲಿಂಗ್
C) Local action | ಸ್ಥಳೀಯ ಕ್ರಿಯೆ D) Amalgamation | ಸಂಯೋಜನೆ

43. Which feedback network is used for automatic voltage stabilizer? | ಸ್ವಯಂಚಾಲಿತ ವೋಲ್ಟೇಜ್ ಸ್ಥಿರೀಕರಕಕ್ಕಾಗಿ ಯಾವ ಪ್ರತಿಕ್ರಿಯೆ ನೆಟ್‌ವರ್ಕ್ ಅನ್ನು ಬಳಸಲಾಗುತ್ತದೆ?

- A) Voltage divider network | ವೋಲ್ಟೇಜ್ ವಿಭಾಜಕ ಜಾಲ B) Resistance temperature detector network | ಪ್ರತಿರೋಧ ತಾಪಮಾನ ಪತ್ತೆಕಾರಕ ಜಾಲ
C) Tapped transformer network | ಟ್ಯಾಪ್ಡ್ ಟ್ರಾನ್ಸ್‌ಫಾರ್ಮರ್ ನೆಟ್‌ವರ್ಕ್ D) Current divider network | ಪ್ರಸ್ತುತ ವಿಭಾಜಕ ನೆಟ್‌ವರ್ಕ್

44. What is the part name of the DC drive marked as X shown in the figure? | ಚಿತ್ರದಲ್ಲಿ ತೋರಿಸಿರುವ X ಗುರುತಿಸಲಾಗಿರುವ DC ಡ್ರೈವ್‌ನ ಭಾಗದ ಹೆಸರೇನು?



- A) Main drive assembly | ಮುಖ್ಯ ಡ್ರೈವ್ ಅಸೆಂಬ್ಲಿ B) Gland plate | ಗ್ಲಾಂಡ್ ಪ್ಲೇಟ್
C) keypad part | ಕೀಪ್ಯಾಡ್ ಪಾರ್ಟ್ D) Terminal cover | ಟರ್ಮಿನಲ್ ಕವರ್

45. What is the name of the equipment that provides D.C to the rotor of alternator? | ಆವರ್ತಕ ರೋಟರ್‌ಗೆ D.C ಯನ್ನು ಒದಗಿಸುವ ಸಲಕರಣೆಗಳ ಹೆಸರು ಏನು?

- A) Converter | ಪರಿವರ್ತಕ B) Inverter | ಇನ್ವರ್ಟರ್
C) Exciter | ಎಕ್ಸೈಟರ್ D) Synchroniser | ಸಿಂಕ್ರೊನೈಸರ್

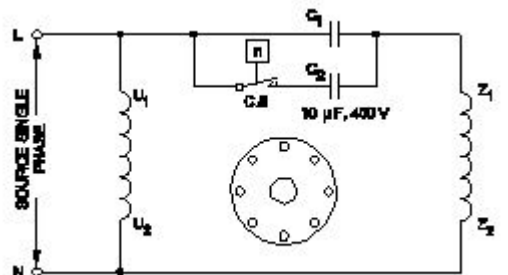
46. What is the relation between the torque and the slip of an A.C induction motor? | A.C ಇಂಡಕ್ಷನ್ ಮೋಟರ್‌ನ ಟಾರ್ಕ್ ಮತ್ತು ಸ್ಲಿಪ್ ನಡುವಿನ ಸಂಬಂಧವೇನು?

- A) Slip constant if torque decreases | ಟಾರ್ಕ್ ಕಡಿಮೆಯಾದರೆ ಸ್ಲಿಪ್ ಕಾನ್ಸ್ಟಂಟ್ B) Slip decreases if torque increases | ಟಾರ್ಕ್ ಹೆಚ್ಚಾದರೆ ಸ್ಲಿಪ್ ಕಡಿಮೆಯಾಗುತ್ತದೆ
C) Slip increases if torque increases | ಟಾರ್ಕ್ ಹೆಚ್ಚಾದರೆ ಸ್ಲಿಪ್ ಹೆಚ್ಚಾಗುತ್ತದೆ D) Slip increases if torque decreases | ಟಾರ್ಕ್ ಕಡಿಮೆಯಾದರೆ ಸ್ಲಿಪ್ ಹೆಚ್ಚಾಗುತ್ತದೆ

47. What is IGBT in VF drive? | VF ವ್ಹನಲ್ಲಿ IGBT ಎಂದರೇನು?

- A) Field supply switching device | ಕ್ಷೇತ್ರ ಪೂರೈಕೆ ಸ್ವಿಚಿಂಗ್ ಸಾಧನ B) Inverter switching device | ಇನ್ವರ್ಟರ್ ಸ್ವಿಚಿಂಗ್ ಸಾಧನ
C) D.C bus switching device | ಡಿ.ಸಿ ಬಸ್ ಸ್ವಿಚಿಂಗ್ ಸಾಧನ D) Voltage regulator switching device | ವೋಲ್ಟೇಜ್ ನಿಯಂತ್ರಕ ಸ್ವಿಚಿಂಗ್ ಸಾಧನ

48. Which type of single phase motor is illustrated as shown in the diagram? | ರೇಖಾಚಿತ್ರದಲ್ಲಿ ತೋರಿಸಿರುವಂತೆ ಯಾವ ರೀತಿಯ ಸಿಂಗಲ್ ಫೇಸ್ ಮೋಟರ್ ಅನ್ನು ವಿವರಿಸಲಾಗಿದೆ?



A) Universal motor |
ಯುನಿವರ್ಸಲ್ ಮೋಟಾರ್

B) Permanent capacitor
motor | ಶಾಶ್ವತ ಕೆಪಾಸಿಟರ್
ಮೋಟಾರ್

C) Capacitor start capacitor
run motor | ಕೆಪಾಸಿಟರ್ ಸ್ಟಾರ್ಟ್
ಕೆಪಾಸಿಟರ್ ರನ್ ಮೋಟಾರ್

D) Capacitor start induction
run motor | ಕೆಪಾಸಿಟರ್
ಆರಂಭದ ಪ್ರವೇಶ ರನ್ ಮೋಟಾರ್

49. What is the full form of PWM? | PWM ಎಂನ ಪೂರ್ಣ ರೂಪ
ಯಾವುದು?

A) Pulse Width Modulation

B) Phase Width Modulation

C) Pulse Wide Modulation

D) Phase Wide Modulation

50. What is the full form of UPS? | UPS ಯುಪಿಎಸ್ ಪೂರ್ಣ ರೂಪ
ಯಾವುದು?

A) Universal Power Supply

B) Unregulated Power
Supply

C) Uninterrupted Power
Supply

D) Uniform Power Supply