

ITI Quiz - 12-May-2026

11:29 AM

Q. ID: ITISKILL7599VL

April 2026

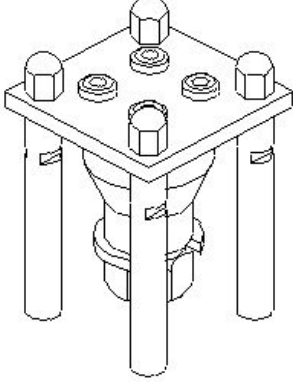
Answer Key

Duration: 30 Mins

Total Marks: 27

Q.ID: ITISKILL7599VL

1. What is the name of the jig shown in the figure? | ಚಿತ್ರದಲ್ಲಿ ತೋರಿಸಿರುವ ಜಿಗ್‌ನ ಹೆಸರೇನು?



- A) Post jig | ಪೋಸ್ಟ್ ಜಿಗ್
B) Turn over jig | ಟರ್ನ್ ಓವರ್ ಜಿಗ್
C) Box jig | ಬಾಕ್ಸ್ ಜಿಗ್
D) Sandwich jig | ಸ್ಯಾಂಡ್‌ವಿಚ್ ಜಿಗ್

Answer: B) Turn over jig | ಟರ್ನ್ ಓವರ್ ಜಿಗ್

2. Why copper is extensively used in electrical cables and appliances? | ವಿದ್ಯುತ್ ತಂತಿಗಳು ಮತ್ತು ಉಪಕರಣಗಳಲ್ಲಿ ತಾಮ್ರವನ್ನು ಏಕೆ ವ್ಯಾಪಕವಾಗಿ ಬಳಸಲಾಗುತ್ತದೆ?

- A) Ductile metal | ಡಕ್ಟೈಲ್ ಲೋಹ
B) Easy soldering | ಸುಲಭ ಬೆಸುಗೆ
C) Good conductor | ಉತ್ತಮ ಕಂಡಕ್ಟರ್
D) Cheap in cost | ವೆಚ್ಚದಲ್ಲಿ ಅಗ್ಗವಾಗಿದೆ

Answer: C) Good conductor | ಉತ್ತಮ ಕಂಡಕ್ಟರ್

3. How can slip between the belt and pulley in a belt drive be reduced? | ಬೆಲ್ಟ್‌ಡ್ರೈವಿನಲ್ಲಿ ಬೆಲ್ಟ್ ಮತ್ತು ರಾಟಿ (ಪುಲ್ಲಿ) ನಡುವೆ ಸ್ಲಿಪ್ ಅನ್ನು ಹೇಗೆ ಕಡಿಮೆ ಮಾಡಬಹುದು?

- A) By applying hard coating on pulleys | ಪುಲ್ಲಿಗಳ ಮೇಲೆ ಗಟ್ಟಿಯಾದ ಲೇಪನವನ್ನು ಅನ್ವಯಿಸುವ ಮೂಲಕ
B) By reducing the pulley ratio | ಪುಲ್ಲಿ ಅನುಪಾತವನ್ನು ಕಡಿಮೆ ಮಾಡುವ ಮೂಲಕ
C) By increasing the pulley ratio | ಪುಲ್ಲಿ ಅನುಪಾತವನ್ನು ಹೆಚ್ಚಿಸುವ ಮೂಲಕ
D) By dressing the pulley | ಪುಲ್ಲಿ ಡ್ರೆಸಿಂಗ್

Answer: B) By reducing the pulley ratio | ಪುಲ್ಲಿ ಅನುಪಾತವನ್ನು ಕಡಿಮೆ ಮಾಡುವ ಮೂಲಕ

4. Which device holds, supports, locates and guides the cutting tool for operation? | ಯಾವ ಸಾಧನವು ಕಾರ್ಯಾಚರಣೆಗಾಗಿ ಕತ್ತರಿಸುವ ಸಾಧನವನ್ನು ಹಿಡಿದಿಟ್ಟುಕೊಳ್ಳುತ್ತದೆ, ಬೆಂಬಲಿಸುತ್ತದೆ, ಪತ್ತೆ ಮಾಡುತ್ತದೆ ಮತ್ತು ಮಾರ್ಗದರ್ಶನ ಮಾಡುತ್ತದೆ?

- A) Chuck | ಚಕ್
B) Fixture | ಫಿಕ್ಚರ್
C) Jig | ಜಿಗ್
D) Machine vice | ಮಷಿನ್ ವೈಸ್

Answer: C) Jig | ಜಿಗ್

5. Why standard brass is suitable for most engineering process? | ಹೆಚ್ಚಿನ ಎಂಜಿನಿಯರಿಂಗ್ ಪ್ರಕ್ರಿಯೆಗೆ ಗುಣಮಟ್ಟದ ಹಿತ್ತಾಳೆ ಏಕೆ ಸೂಕ್ತವಾಗಿದೆ?

- A) Suitable for cold working | ತಂಪು ಕೆಲಸ ಮಾಡಲು ಸೂಕ್ತವಾಗಿದೆ
B) Has less ductile property | ಕಡಿಮೆ ಡಕ್ಟೈಲ್ ಗುಣವನ್ನು ಹೊಂದಿರುವುದು
C) Suitable for hot working | ಬಿಸಿ ಕೆಲಸ ಮಾಡಲು ಸೂಕ್ತವಾಗಿದೆ
D) Has ductile property | ಹೆಚ್ಚು ಡಕ್ಟೈಲ್ ಗುಣವನ್ನು ಹೊಂದಿರುವುದು

Answer: B) Has less ductile property | ಕಡಿಮೆ ಡಕ್ಟೈಲ್ ಗುಣವನ್ನು ಹೊಂದಿರುವುದು

6. How the tension of belt between two fixed pulleys are adjusted? | ಎರಡು ಸ್ಥಿರವಾದ ಪುಲ್ಲಿಗಳ ನಡುವಿನ ಬೆಲ್ಟ್ ಒತ್ತಡವನ್ನು ಹೇಗೆ ಸರಿಹೊಂದಿಸಲಾಗುತ್ತದೆ?

- A) By adjusting the screw of pulley | ತಿರುಳಿನ ಸ್ಕ್ರೂ ಸರಿಹೊಂದಿಸುವ ಮೂಲಕ
B) By adjusting the length of belt | ಬೆಲ್ಟ್ ಉದ್ದವನ್ನು ಸರಿಹೊಂದಿಸುವ ಮೂಲಕ
C) By sliding the pulley | ಪುಲ್ಲಿ ಜಾರುವ ಮೂಲಕ
D) By fixing idler pulley | ಐಡ್ಲರ್ ಪುಲ್ಲಿ ಸರಿಹೊಂದಿಸುವ ಮೂಲಕ

Answer: D) By fixing idler pulley | ಐಡ್ಲರ್ ಪುಲ್ಲಿ ಸರಿಹೊಂದಿಸುವ ಮೂಲಕ

7. Which type of belt is used if the distance between the shafts are too short? | ಶಾಫ್ಟ್‌ಗಳ ನಡುವಿನ ಅಂತರವು ತುಂಬಾ ಚಿಕ್ಕದಾಗಿದ್ದರೆ ಯಾವ ರೀತಿಯ ಬೆಲ್ಟ್ ಅನ್ನು ಬಳಸಲಾಗುತ್ತದೆ?

- A) Ribbed belt | ರಿಬ್ಬೆಡ್ ಬೆಲ್ಟ್
B) Link belt | ಲಿಂಕ್ ಬೆಲ್ಟ್
C) Flat belt | ಫ್ಲಾಟ್ ಬೆಲ್ಟ್
D) V' belt | ವಿ ಬೆಲ್ಟ್

Answer: D) V' belt | ವಿ ಬೆಲ್ಟ್

8. What is the purpose of drill bushes in the drill jig? | ಡ್ರಿಲ್ ಜಿಗ್ನಲ್ಲಿ ಡ್ರಿಲ್ ಬುಷ್ ಉದ್ದೇಶವೇನು?

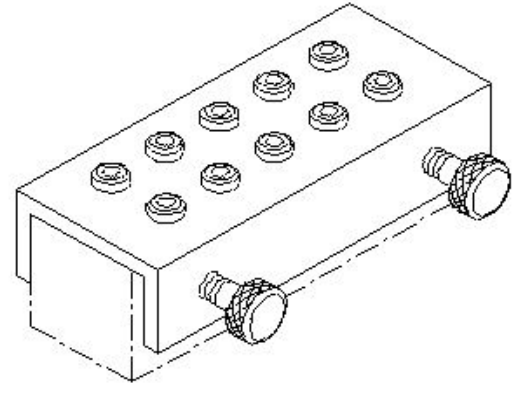
- A) To restrict the movement of job | ಜಾಬ್ ಚಲನೆಯನ್ನು ನಿರ್ಬಂಧಿಸಲು
B) To support the base plate | ಬೇಸ್ ಪ್ಲೇಟ್ ಅನ್ನು ಬೆಂಬಲಿಸಲು
C) To support the drill plate | ಡ್ರಿಲ್ ಪ್ಲೇಟ್ ಅನ್ನು ಬೆಂಬಲಿಸಲು
D) To locate and guide the cutting tool | ಕತ್ತರಿಸುವ ಸಾಧನವನ್ನು ಲೋಕೇಟ್ ಮಾಡಲು ಮತ್ತು ಮಾರ್ಗದರ್ಶನ ಮಾಡಲು

Answer: D) To locate and guide the cutting tool | ಕತ್ತರಿಸುವ ಸಾಧನವನ್ನು ಲೋಕೇಟ್ ಮಾಡಲು ಮತ್ತು ಮಾರ್ಗದರ್ಶನ ಮಾಡಲು

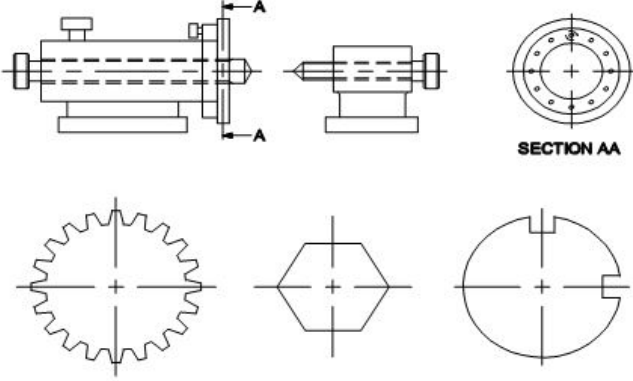
9. What is the name of metal alloy of Lead, Tin, Copper and Antimony? | ಸೀಸ, ತವರ, ತಾಮ್ರ ಮತ್ತು ಆಂಟಿಮನಿಗಳ ಲೋಹದ ಮಿಶ್ರಲೋಹದ ಹೆಸರೇನು?

- A) Leaded bronze | ಲೀಡ್ ಕಂಚು
B) Babbitt metal | ಬಾಬಿಟ್ ಮೆಟಲ್
C) Gilding metal | ಗಿಲ್ಡಿಂಗ್ ಲೋಹ
D) Bronze | ಕಂಚು

Answer: B) Babbitt metal | ಬಾಬಿಟ್ ಮೆಟಲ್



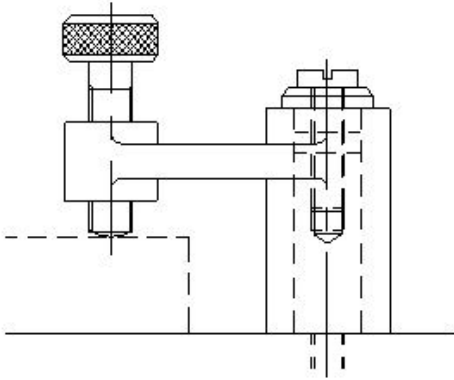
10. What is the name of the fixture shown in the figure? | ಚಿತ್ರದಲ್ಲಿ ತೋರಿಸಿರುವ ಫಿಕ್ಚರ್‌ನ ಹೆಸರೇನು?



- A) Vice fixture | ವೈಸ್ ಫಿಕ್ಚರ್
B) Solid fixture | ಘನ ಫಿಕ್ಚರ್
C) Plate fixture | ಪ್ಲೇಟ್ ಫಿಕ್ಚರ್
D) Indexing fixture | ಇಂಡೆಕ್ಸಿಂಗ್ ಫಿಕ್ಚರ್

Answer: D) Indexing fixture | ಇಂಡೆಕ್ಸಿಂಗ್ ಫಿಕ್ಚರ್

11. What is the name of the clamp shown in the figure? | ಚಿತ್ರದಲ್ಲಿ ತೋರಿಸಿರುವ ಕ್ಲಾಂಪ್‌ನ ಹೆಸರೇನು?



- A) Cam clamp | ಕ್ಯಾಮ್ ಕ್ಲಾಂಪ್
B) Screw clamp | ಸ್ಕ್ರೂ ಕ್ಲಾಂಪ್
C) Toggle clamp | ಟಾಗಲ್ ಕ್ಲಾಂಪ್
D) Wedge clamp | ವೆಡ್ಜ್ ಕ್ಲಾಂಪ್

Answer: B) Screw clamp | ಸ್ಕ್ರೂ ಕ್ಲಾಂಪ್

12. What is the name of the jig shown in the figure? | ಚಿತ್ರದಲ್ಲಿ ತೋರಿಸಿರುವ ಜಿಗ್‌ನ ಹೆಸರೇನು?

- A) Channel jig | ಚಾನೆಲ್ ಜಿಗ್
B) Trunnion jig | ಟ್ರನ್ನಿಯನ್ ಜಿಗ್
C) Solid jig | ಘನ ಜಿಗ್
D) Post jig | ಪೋಸ್ಟ್ ಜಿಗ್

Answer: A) Channel jig | ಚಾನೆಲ್ ಜಿಗ್

13. Which metal is extracted from Bauxite ore? | ಬಾಕ್ಸೈಟ್ ಅದರಿಂದ ಯಾವ ಲೋಹವನ್ನು ಹೊರತೆಗೆಯಲಾಗುತ್ತದೆ?

- A) Aluminium | ಅಲ್ಯೂಮಿನಿಯಂ
B) Brass | ಹಿತ್ತಾಳೆ
C) Copper | ತಾಮ್ರ
D) Zinc | ಸತು

Answer: A) Aluminium | ಅಲ್ಯೂಮಿನಿಯಂ

14. What is the purpose of setting blocks in fixture? | ಫಿಕ್ಚರ್‌ಗಳಲ್ಲಿ ಬಳಸುವ ಬ್ಲಾಕ್‌ಗಳನ್ನು ಹೊಂದಿಸುವ ಉದ್ದೇಶವೇನು?

- A) To position the balancing weight | ಸಮತೋಲನ ತೂಕವನ್ನು ಇರಿಸಲು
B) To position the work related to cutter | ಕಟ್‌ಟರ್‌ಗೆ ಸಂಬಂಧಿಸಿದ ಪದ್ಧತಿಯನ್ನು ಇರಿಸಲು
C) To position the clamp and locators | ಕ್ಲಾಂಪ್ ಮತ್ತು ಲೋಕೇಟರ್‌ಗಳನ್ನು ಇರಿಸಲು
D) To position the fixture on machine table | ಫಿಕ್ಚರ್‌ನ್ನು ಯಂತ್ರದ ಮೇಜಿನ ಮೇಲೆ ಇರಿಸಲು

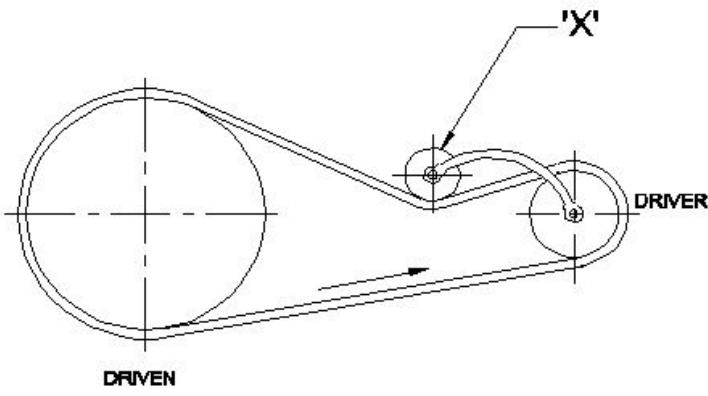
Answer: B) To position the work related to cutter | ಕಟ್‌ಟರ್‌ಗೆ ಸಂಬಂಧಿಸಿದ ಪದ್ಧತಿಯನ್ನು ಇರಿಸಲು

15. Which is an alloy of Copper and Zinc? | ತಾಮ್ರ (ಕಾಪರ್) ಮತ್ತು ಸತುವು (ಝಿನ್ಕ್) ಮಿಶ್ರಲೋಹ ಯಾವುದು?

- A) Aluminium | ಅಲ್ಯೂಮಿನಿಯಂ
B) Brass | ಹಿತ್ತಾಳೆ
C) Bronze | ಕಂಚು
D) Gunmetal | ಗನ್‌ಮೆಟಲ್

Answer: B) Brass | ಹಿತ್ತಾಳೆ

16. What is the name of the part marked as 'x' shown in the figure? | ಚಿತ್ರದಲ್ಲಿ ತೋರಿಸಿರುವ 'x' ಗೆ ಹೆಸರೇನು?



- A) Step pulley | ಹಂತ ಪುಲಿ B) Driven pulley | ಡ್ರಿವನ್ ಪುಲಿ
C) Driver pulley | ಡ್ರೈವರ್ ಪುಲಿ D) Jockey pulley | ಜಾಕಿ ಪುಲಿ

Answer: D) Jockey pulley | ಜಾಕಿ ಪುಲಿ

17. What causes a belt to whip excessively? | ಬೆಲ್ಟ್ ಅತಿಯಾಗಿ ವಿಪ್ ಆಗಲು ಕಾರಣವೇನು?

- A) Centre distance between the pulleys is more | ಪುಲಿಗಳ ನಡುವಿನ ಮಧ್ಯದ ಅಂತರವು ಹೆಚ್ಚು
B) Overload | ಓವರ್ ಲೋಡ್
C) High starting torque | ಹೆಚ್ಚಿನ ಆರಂಭಿಕ ಟಾರ್ಕ್
D) Less tension | ಕಡಿಮೆ ಒತ್ತಡ

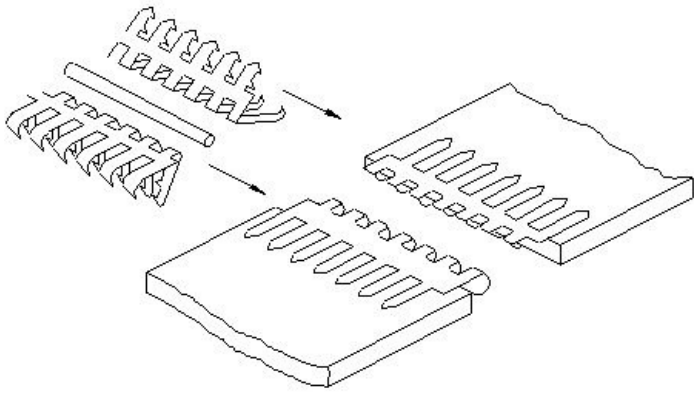
Answer: A) Centre distance between the pulleys is more | ಪುಲಿಗಳ ನಡುವಿನ ಮಧ್ಯದ ಅಂತರವು ಹೆಚ್ಚು

18. Which part restricts movement of the component in Jig? | ಜಿಗ್‌ನಲ್ಲಿನ ಘಟಕದ ಚಲನೆಯನ್ನು ಯಾವ ಭಾಗವು ನಿರ್ಬಂಧಿಸುತ್ತದೆ?

- A) Locating pin | ಲೋಕೇಟಿಂಗ್ ಪಿನ್
B) Clamp | ಕ್ಲಾಂಪ್ ಫಿಟ್ ಬುಷ್ ಒತ್ತಿರಿ
C) Press fit bush | ಪ್ರೆಸ್ ಫಿಟ್ ಬುಷ್
D) Guide plate | ಗೈಡ್ ಪ್ಲೇಟ್

Answer: A) Locating pin | ಲೋಕೇಟಿಂಗ್ ಪಿನ್

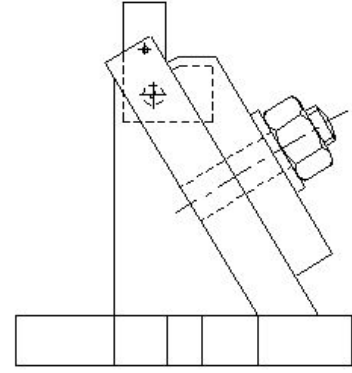
19. What is the name of the belt fastener shown in the figure? | ಚಿತ್ರದಲ್ಲಿ ತೋರಿಸಿರುವ ಬೆಲ್ಟ್ ಫಾಸ್ಟೆನರ್‌ನ ಹೆಸರೇನು?



- A) Wire type | ತಂತಿ ಪ್ರಕಾರ B) Crescent plate type | ಕ್ರೆಸೆಂಟ್ ಪ್ಲೇಟ್ ಪ್ರಕಾರ
C) Alligator type | ಅಲಿಗೇಟರ್ ಪ್ರಕಾರ D) Lagrelle type | ಲಾಗ್ರೆಲ್ ಪ್ರಕಾರ

Answer: C) Alligator type | ಅಲಿಗೇಟರ್ ಪ್ರಕಾರ

20. What is the name of the fixture shown in the figure? | ಚಿತ್ರದಲ್ಲಿ ತೋರಿಸಿರುವ ಫಿಕ್ಚರ್‌ನ ಹೆಸರೇನು?



- A) Plate fixture | ಪ್ಲೇಟ್ ಫಿಕ್ಚರ್ B) Angel plate fixture | ಎಂಗಲ್ ಪ್ಲೇಟ್ ಫಿಕ್ಚರ್
C) Indexing plate fixture | ಸೂಚ್ಯಂಕ(index) ಪ್ಲೇಟ್ ಫಿಕ್ಚರ್ D) Modified angle plate fixture | ಮಾರ್ಪಡಿಸಿದ ಆಂಗಲ್ ಪ್ಲೇಟ್ ಫಿಕ್ಚರ್

Answer: D) Modified angle plate fixture | ಮಾರ್ಪಡಿಸಿದ ಆಂಗಲ್ ಪ್ಲೇಟ್ ಫಿಕ್ಚರ್

21. Why aluminium is used widely in aircraft industries? | ವಿಮಾನ ಉದ್ಯಮಗಳಲ್ಲಿ ಅಲ್ಯೂಮಿನಿಯಂ ಅನ್ನು ಏಕೆ ವ್ಯಾಪಕವಾಗಿ ಬಳಸಲಾಗುತ್ತದೆ?

- A) More strength | ಹೆಚ್ಚಿನ ಶಕ್ತಿ B) Light weight | ಕಡಿಮೆ ತೂಕ
C) Hard and Brittle | ಹಾರ್ಡ್ ಮತ್ತು ಬ್ರಿಟಲ್ D) Low thermal conductivity | ಕಡಿಮೆ ಉಷ್ಣ ವಾಹಕತೆ

Answer: B) Light weight | ಕಡಿಮೆ ತೂಕ

22. Why pure aluminium is not good for making threaded fasteners? | ಫ್ರೆಡ್ ಫಾಸ್ಟೆನರ್‌ಗಳನ್ನು ತಯಾರಿಸಲು ಶುದ್ಧ ಅಲ್ಯೂಮಿನಿಯಂ ಏಕೆ ಉತ್ತಮವಾಗಿಲ್ಲ?

- A) Good machinability | ಉತ್ತಮ ಯಂತ್ರಸಾಮರ್ಥ್ಯ B) Higher strength | ಹೆಚ್ಚಿನ ಶಕ್ತಿ
C) Low tensile strength | ಕಡಿಮೆ ಕರ್ಷಕ ಶಕ್ತಿ D) Heavy weight metal | ಭಾರೀ ತೂಕದ ಲೋಹ

Answer: C) Low tensile strength | ಕಡಿಮೆ ಕರ್ಷಕ ಶಕ್ತಿ

23. Why tenons are provided at the bottom of base plate of milling fixture? | ಮಿಲ್ಲಿಂಗ್ ಫಿಕ್ಚರ್ನ ಬೇಸ್ ಪ್ಲೇಟ್ ಕೆಳಭಾಗದಲ್ಲಿ ಟೆನಾನ್‌ಗಳನ್ನು ಏಕೆ ಒದಗಿಸಲಾಗಿದೆ?

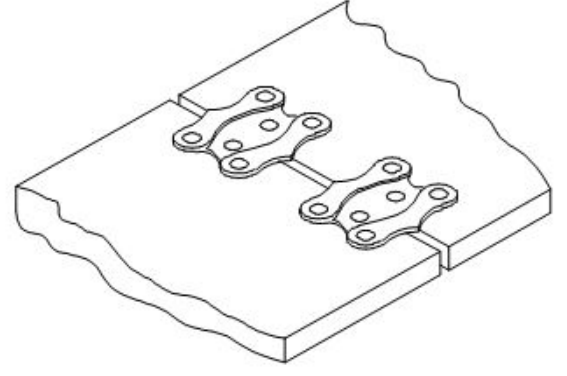
- A) For guiding the tool | ಉಪಕರಣವನ್ನು ಮಾರ್ಗದರ್ಶನ ಮಾಡಲು
B) For clamping purpose | ಕ್ಲಾಂಪ್ ಮಾಡುವ ಉದ್ದೇಶಕ್ಕಾಗಿ
C) For proper location of fixture | ಫಿಕ್ಚರ್‌ನ ಸರಿಯಾದ ಸ್ಥಳಕ್ಕಾಗಿ
D) For balancing the workpiece | ವರ್ಕ್ ಪೀಸ್ ಅನ್ನು ಸಮತೋಲನಗೊಳಿಸಲು

Answer: C) For proper location of fixture | ಫಿಕ್ಚರ್‌ನ ಸರಿಯಾದ ಸ್ಥಳಕ್ಕಾಗಿ

24. Why vertical belt drive is avoided in power transmission? | ವಿದ್ಯುತ್ ಪ್ರಸಾರಣದಲ್ಲಿ ಲಂಬವಾದ ಬೆಲ್ಟ್ ಡ್ರೈವ್ ಅನ್ನು ಏಕೆ ತಪ್ಪಿಸಬೇಕು?

- A) Because of the increase in surface speed of pulleys | ಪುಲ್ಲಿಗಳ ಮೇಲ್ಮೈ ವೇಗ ಹೆಚ್ಚಾದ ಕಾರಣ
- B) Because of the gravitational pull and slippage | ಗುರುತ್ವಾಕರ್ಷಣೆಯ ಪುಲ್ ಮತ್ತು ಜಾರುವಿಕೆಯಿಂದಾಗಿ
- C) Because of the small wrapping of belt | ಬೆಲ್ಟ್ ಸಣ್ಣ ಸುತ್ತುವ ಕಾರಣ
- D) Because of the excessive contact | ಅತಿಯಾದ ಸಂಪರ್ಕದಿಂದಾಗಿ

Answer: B) Because of the gravitational pull and slippage | ಗುರುತ್ವಾಕರ್ಷಣೆಯ ಪುಲ್ ಮತ್ತು ಜಾರುವಿಕೆಯಿಂದಾಗಿ



25. What is the effect of excessive tension in belt drive? | ಬೆಲ್ಟ್ ಡ್ರೈವಿನಲ್ಲಿ ಅತಿಯಾದ ಒತ್ತಡದ ಪರಿಣಾಮವೇನು?

- A) Life of belt decreases | ಬೆಲ್ಟ್ ಲೈಫ್ ಕಡಿಮೆಯಾಗುತ್ತದೆ
- B) Speed increases | ವೇಗ ಹೆಚ್ಚುತ್ತದೆ
- C) Life of belt increases | ಬೆಲ್ಟ್ ಲೈಫ್ ಹೆಚ್ಚಾಗುತ್ತದೆ
- D) Speed reduces | ವೇಗ ಕಡಿಮೆಯಾಗುತ್ತದೆ

Answer: A) Life of belt decreases | ಬೆಲ್ಟ್ ಲೈಫ್ ಕಡಿಮೆಯಾಗುತ್ತದೆ

26. What is the name of the belt fastener shown in the figure? | ಚಿತ್ರದಲ್ಲಿ ತೋರಿಸಿರುವ ಬೆಲ್ಟ್ ಫಾಸ್ಟೆನರ್‌ನ ಹೆಸರೇನು?

- A) Wire type belt fastener | ವೈರ್ ಪ್ರಕಾರದ ಬೆಲ್ಟ್ ಫಾಸ್ಟೆನರ್
- B) Crescent plate belt fastener | ಕ್ರೆಸೆಂಟ್ ಪ್ಲೇಟ್ ಬೆಲ್ಟ್ ಫಾಸ್ಟೆನರ್
- C) Jackson type belt fastener | ಜಾಕ್ಸನ್ ಪ್ರಕಾರದ ಬೆಲ್ಟ್ ಫಾಸ್ಟೆನರ್
- D) Alligator type belt fastener | ಅಲಿಗೇಟರ್ ಟೈಪ್ ಬೆಲ್ಟ್ ಫಾಸ್ಟೆನರ್

Answer: B) Crescent plate belt fastener | ಕ್ರೆಸೆಂಟ್ ಪ್ಲೇಟ್ ಬೆಲ್ಟ್ ಫಾಸ್ಟೆನರ್

27. What is the colour of the Aluminium metal? | ಅಲ್ಯೂಮಿನಿಯಂ ಲೋಹದ ಬಣ್ಣ ಯಾವುದು?

- A) Whitish grey | ಬಿಳಿ ಬೂದು
- B) Silvery white | ಬೆಳ್ಳಿ ಬಿಳಿ
- C) Yellow | ಹಳದಿ
- D) Reddish | ಕಂಚು

Answer: A) Whitish grey | ಬಿಳಿ ಬೂದು