

Student: Lohar Rakesh
Score: 50/50 (100.00%)

Code: 3776

1. What is the effect, if the coil groups connection are wrongly connected while rewinding a single phase motor? | ಸಿಂಗಲ್ ಫೇಸ್ ಮೋಟರ್ ಅನ್ನು ರಿವೈಂಡ್ ಮಾಡುವಾಗ ಕಾಯಿಲ್ ಗುಂಪುಗಳ ಸಂಪರ್ಕವನ್ನು ತಪ್ಪಾಗಿ ಸಂಪರ್ಕಿಸಿದರೆ ಪರಿಣಾಮ ಏನು?

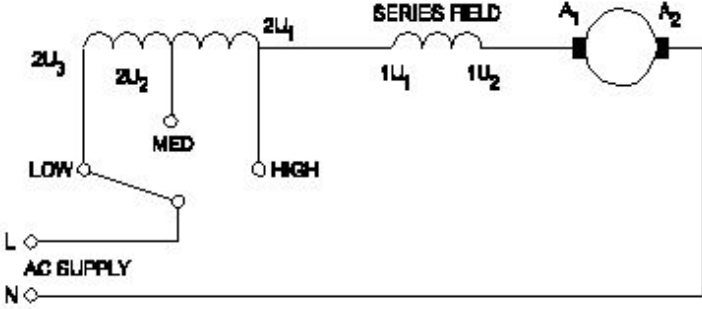
A) Motor runs slowly | ಮೋಟರ್ ನಿಧಾನವಾಗಿ ಸಾಗುತ್ತದೆ

B) Motor will not run | ಮೋಟರ್ ರನ್ ಆಗುವುದಿಲ್ಲ
(Correct)

C) Motor runs in very high speed | ಮೋಟರ್ ಅತಿ ವೇಗದಲ್ಲಿ ಚಲಿಸುತ್ತದೆ

D) Motor runs and takes more current at no load | ಮೋಟಾರು ರನ್‌ಗಳು ಮತ್ತು ಯಾವುದೇ ಹೊರಗೆ ಹೆಚ್ಚು ಪ್ರಸ್ತುತಗೊಳ್ಳುತ್ತವೆ

2. What is the name of the speed control method of AC single phase motor as shown in the diagram? | ರೇಖಾಚಿತ್ರದಲ್ಲಿ ತೋರಿಸಿರುವಂತೆ AC ಸಿಂಗಲ್ ಫೇಸ್ ಮೋಟರ್‌ನ ವೇಗ ನಿಯಂತ್ರಣ ವಿಧಾನದ ಹೆಸರೇನು?



A) Centrifugal switch method | ಕೇಂದ್ರಾಪಗಾಮಿ ಸ್ವಿಚ್ ವಿಧಾನ

B) Voltage control method | ವೋಲ್ಟೇಜ್ ನಿಯಂತ್ರಣ ವಿಧಾನ

C) Tapped field method | ಟ್ಯಾಪ್ ಮಾಡಿದ ಕ್ಷೇತ್ರ ವಿಧಾನ
(Correct)

D) Field diverter method | ಫೀಲ್ಡ್ ಡೈವರ್ಟರ್ ವಿಧಾನ

3. What is the advantages of stepper motor? | ಸ್ಟೆಪ್ಪರ್ ಮೋಟರ್‌ನ ಅನುಕೂಲಗಳು ಯಾವುವು?

A) Can run at very low speed | ಅತಿ ಕಡಿಮೆ ವೇಗದಲ್ಲಿ ಓಡಬಲ್ಲದು
(Correct)

B) Resonance occurs | ಅನುರಣನ ಸಂಭವಿಸುತ್ತದೆ

C) Rotor has no teeth | ರೋಟರ್‌ಗೆ ಹಲ್ಲುಗಳಿಲ್ಲ

D) Can run at very high speed | ಅತ್ಯಂತ ಹೆಚ್ಚಿನ ವೇಗದಲ್ಲಿ ಓಡಬಲ್ಲದು

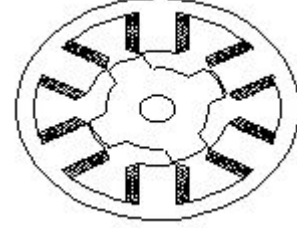
4. Which type of motor is used for the vacuum cleaner? | ವ್ಯಾಕ್ಯೂಮ್ ಕ್ಲೀನರ್ ಕ್ಕಾಗಿ ಯಾವ ರೀತಿಯ ಮೋಟಾರ್ ಅನ್ನು ಬಳಸಲಾಗುತ್ತದೆ?

A) Shaded pole motor | ಮಬ್ಬಾದ ಪೋಲ್ ಮೋಟಾರ್

B) Universal motor | ಯುನಿವರ್ಸಲ್ ಮೋಟಾರ್
(Correct)

C) Repulsion motor | ವಿಕರ್ಷಣ ಮೋಟಾರ್
D) Capacitor start motor | ಕೆಪಾಸಿಟರ್ ಸ್ಟಾರ್ಟ್ ಮೋಟಾರ್

5. What is the name of the AC single phase motor as shown in the figure? | ಚಿತ್ರದಲ್ಲಿ ತೋರಿಸಿರುವಂತೆ AC ಸಿಂಗಲ್ ಫೇಸ್ ಮೋಟರ್‌ನ ಹೆಸರೇನು?



A) Permanent magnet stepper motor | ಶಾಶ್ವತ ಮ್ಯಾಗ್ನೆಟ್ ಸ್ಟೆಪ್ಪರ್ ಮೋಟಾರ್

B) Variable reluctance stepper motor | ವೇರಿಯಬಲ್ ರಿಲಕ್ಟನ್ಸ್ ಸ್ಟೆಪ್ಪರ್ ಮೋಟಾರ್
(Correct)

C) Universal motor | ಯುನಿವರ್ಸಲ್ ಮೋಟಾರ್

D) Repulsion motor | ರಿಪ್ಲಷನ್ ಮೋಟಾರ್

6. What is the relation between the running winding and starting winding of a single phase induction motor with respect to resistance? | ಪ್ರತಿಯೊಂದು ಸಂಬಂಧಿಸಿದಂತೆ ಸಿಂಗಲ್ ಫೇಸ್ ಇಂಡಕ್ಷನ್ ಮೋಟಾರ್‌ನ ಚಾಲನೆಯಲ್ಲಿರುವ ಅಂಕುಡೊಂಕಾದ ಮತ್ತು ಆರಂಭಿಕ ಅಂಕುಡೊಂಕಾದ ನಡುವಿನ ಸಂಬಂಧವೇನು?

A) Both resistances will be equal | ಎರಡೂ ಪ್ರತಿಯೊಂದು ಸಮಾನವಾಗಿರುತ್ತದೆ

B) Running winding is less, starting winding more | ಚಾಲನೆಯಲ್ಲಿರುವ ಅಂಕುಡೊಂಕಾದ ಕಡಿಮೆಯಾಗುತ್ತದೆ, ಹೆಚ್ಚು ಅಂಕುಡೊಂಕಾದ ಪ್ರಾರಂಭವಾಗುತ್ತದೆ
(Correct)

C) Running winding is more, starting winding less | ಚಾಲನೆಯಲ್ಲಿರುವ ಅಂಕುಡೊಂಕಾದ ಹೆಚ್ಚು, ಕಡಿಮೆ ಅಂಕುಡೊಂಕಾದ ಪ್ರಾರಂಭವಾಗುತ್ತದೆ

D) Running winding is less, starting winding infinity | ಚಾಲನೆಯಲ್ಲಿರುವ ಅಂಕುಡೊಂಕಾದ ಕಡಿಮೆಯಾಗಿದ್ದು, ಅನಂತವನ್ನು ಕೊನೆಗೊಳಿಸುತ್ತದೆ

7. How many windings are in the stator of a split phase motor? | ಸ್ಪ್ಲಿಟ್ ಫೇಸ್ ಮೋಟರ್‌ನ ಸ್ಟೇಟರ್‌ನಲ್ಲಿ ಎಷ್ಟು ವಿಂಡಿಂಗ್‌ಗಳು ಇವೆ?

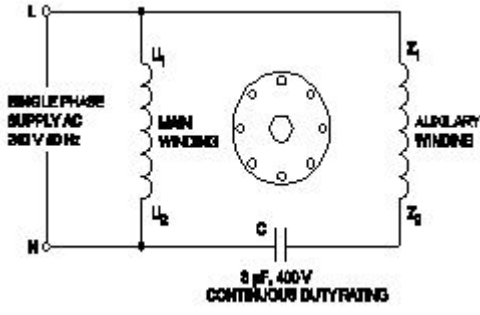
A) One | ಒಂದು

B) Two | ಎರಡು
(Correct)

C) Three | ಮೂರು

D) Four | ನಾಲ್ಕು

8. What is the name of the single phase motor as shown in the diagram? | ರೇಖಾಚಿತ್ರದಲ್ಲಿ ತೋರಿಸಿರುವಂತೆ ಸಿಂಗಲ್ ಫೇಸ್ ಮೋಟರ್‌ನ ಹೆಸರೇನು?



- A) Resistance start induction run motor | ಪ್ರತಿರೋಧ ಪ್ರಾರಂಭ ಇಂಡಕ್ಷನ್ ರನ್ ಮೋಟಾರ್
- B) Capacitor start capacitor run motor | ಕೆಪಾಸಿಟರ್ ಸ್ಟಾರ್ಟ್ ಕೆಪಾಸಿಟರ್ ರನ್ ಮೋಟಾರ್
- C) Capacitor start induction run motor | ಕೆಪಾಸಿಟರ್ ಸ್ಟಾರ್ಟ್ ಇಂಡಕ್ಷನ್ ರನ್ ಮೋಟಾರ್
- D) Permanent capacitor motor | ಶಾಶ್ವತ ಕೆಪಾಸಿಟರ್ ಮೋಟಾರ್ (Correct)**

9. What is the effect, if some slots of a split phase motor are left out without winding after completion of concentric winding? | ಏಕಕೇಂದ್ರಕ ಅಂಕುಡೊಂಕಾದ ನಂತರ ಸ್ಲಿಟ್ ಫೇಸ್ ಮೋಟಾರ್‌ನ ಕೆಲವು ಸ್ಲಾಟ್‌ಗಳನ್ನು ವಿಂಡ್ ಮಾಡದೆಯೇ ಬಿಟ್ಟರೆ ಪರಿಣಾಮ ಏನು?

- A) Works normally | ಸಾಮಾನ್ಯವಾಗಿ ಕೆಲಸ ಮಾಡುತ್ತದೆ (Correct)
- B) Reduction in speed | ವೇಗದಲ್ಲಿ ಕಡಿತ
- C) Reduction in torque | ಟಾರ್ಕ್‌ನಲ್ಲಿ ಕಡಿತ
- D) Runs with very high speed | ಅತಿ ವೇಗದಲ್ಲಿ ರನ್ ಆಗುತ್ತದೆ

10. How the direction of rotation of repulsion motors is to be reversed? | ವಿಕರ್ಷಣ ಮೋಟಾರ್‌ಗಳನ್ನು ಸುತ್ತುವ ದಿಕ್ಕು ತಿರುಗಿಸುವುದು ಹೇಗೆ?

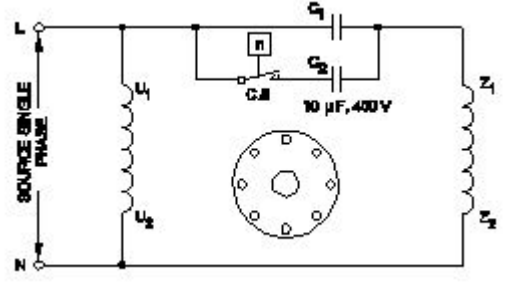
- A) By shifting the brush-axis | ಕುಂಚ-ಅಕ್ಷವನ್ನು ಬದಲಾಯಿಸುವ ಮೂಲಕ (Correct)
- B) By interchanging the supply terminals | ಪೂರೈಕೆ ಟರ್ಮಿನಲ್‌ಗಳನ್ನು ವಿನಿಮಯ ಮಾಡಿಕೊಳ್ಳುವ ಮೂಲಕ
- C) By changing the main winding terminals | ಮುಖ್ಯ ಅಂಕುಡೊಂಕಾದ ಟರ್ಮಿನಲ್‌ಗಳನ್ನು ಬದಲಾಯಿಸುವ ಮೂಲಕ
- D) By changing the compensating winding terminals | ಸರಿಮಾಡುವ ಅಂಕುಡೊಂಕಾದ ಟರ್ಮಿನಲ್‌ಗಳನ್ನು ಬದಲಾಯಿಸುವ ಮೂಲಕ

11. How the radio interference can be suppressed in the single phase capacitor start motor? | ಸಿಂಗಲ್ ಫೇಸ್ ಕೆಪಾಸಿಟರ್ ಸ್ಟಾರ್ಟ್ ಮೋಟಾರ್‌ನಲ್ಲಿ ರೇಡಿಯೋ ಹಸ್ತಕ್ಷೇಪವನ್ನು ಹೇಗೆ ನಿಗ್ರಹಿಸಬಹುದು?

- A) By connecting capacitor across centrifugal switch | ಕೇಂದ್ರಾಪಗಾಮಿ ಸ್ವಿಚ್ ಮೂಲಕ ಕೆಪಾಸಿಟರ್ ಅನ್ನು ಸಂಪರ್ಕಿಸುವ ಮೂಲಕ (Correct)
- B) By connecting capacitor in series with centrifugal switch | ಕೆಪಾಸಿಟರ್ ಸರಣಿಯಲ್ಲಿ ಕೇಂದ್ರಾಪಗಾಮಿ ಸ್ವಿಚ್‌ನೊಂದಿಗೆ ಸಂಪರ್ಕಿಸುವ ಮೂಲಕ
- C) By connecting an resistor in series with centrifugal switch | ಕೇಂದ್ರಾಪಗಾಮಿ ಸ್ವಿಚ್‌ನೊಂದಿಗೆ ಸರಣಿಯಲ್ಲಿ ರೆಸಿಸ್ಟರ್ ಅನ್ನು ಸಂಪರ್ಕಿಸುವ ಮೂಲಕ
- D) By connecting an inductor in series with centrifugal switch | ಕೇಂದ್ರಾಪಗಾಮಿ ಸ್ವಿಚ್‌ನೊಂದಿಗೆ ಸರಣಿಯಲ್ಲಿ ಇಂಡಕ್ಟರ್ ಅನ್ನು ಸಂಪರ್ಕಿಸುವ ಮೂಲಕ

12. Which type of single phase motor is illustrated as shown in the diagram? | ರೇಖಾಚಿತ್ರದಲ್ಲಿ ತೋರಿಸಿರುವಂತೆ ಯಾವ ರೀತಿಯ

ಸಿಂಗಲ್ ಫೇಸ್ ಮೋಟಾರ್ ಅನ್ನು ವಿವರಿಸಲಾಗಿದೆ?

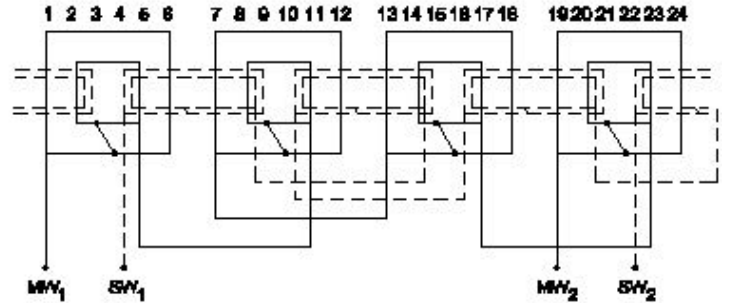


- A) Universal motor | ಯುನಿವರ್ಸಲ್ ಮೋಟಾರ್
- B) Permanent capacitor motor | ಶಾಶ್ವತ ಕೆಪಾಸಿಟರ್ ಮೋಟಾರ್
- C) Capacitor start induction run motor | ಕೆಪಾಸಿಟರ್ ಆರಂಭದ ಪ್ರವೇಶ ರನ್ ಮೋಟಾರ್
- D) Capacitor start capacitor run motor | ಕೆಪಾಸಿಟರ್ ಸ್ಟಾರ್ಟ್ ಕೆಪಾಸಿಟರ್ ರನ್ ಮೋಟಾರ್ (Correct)**

13. What is the working principle of single phase induction motor? | ಒಂದೇ ಹಂತದ ಪ್ರವೇಶ ಮೋಟಾರ್‌ನ ಕಾರ್ಯ ತತ್ವ ಯಾವುದು?

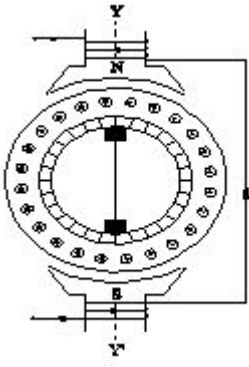
- A) Ohm's law | ಓಮ್ ನ ನಿಯಮ
- B) Joule's law | ಜೌಲ್ ಕಾನೂನು
- C) Faraday's laws of electrolysis | ಫ್ಯಾರಡೆಯ ವಿದ್ಯುದ್ವಿಭಜನೆಯ ನಿಯಮಗಳು
- D) Faraday's laws of electromagnetic induction | ಎಲೆಕ್ಟ್ರೋಮ್ಯಾಗ್ನೆಟಿಕ್ ಇಂಡಕ್ಷನ್ ನ ಫ್ಯಾರಡೆಯ ನಿಯಮಗಳು (Correct)**

14. What is the name of the winding as shown in the figure? | ಚಿತ್ರದಲ್ಲಿ ತೋರಿಸಿರುವಂತೆ ಅಂಕುಡೊಂಕಾದ ಹೆಸರೇನು?



- A) Mesh shaped coil winding | ಮೆಶ್ ಆಕಾರದ ಕಾಯಿಲ್ ವಿಂಡಿಂಗ್
- B) Diamond mesh shaped coil winding | ಡೈಮಂಡ್ ಮೆಶ್ ಆಕಾರದ ಕಾಯಿಲ್ ವಿಂಡಿಂಗ್
- C) Concentric coil winding | ಕೇಂದ್ರೀಕೃತ ಕಾಯಿಲ್ ವಿಂಡಿಂಗ್ (Correct)
- D) Basket winding | ಬ್ಯಾಸ್ಕೆಟ್ ವಿಂಡಿಂಗ್

15. What is the name of the AC single phase motor as shown in the diagram? | ರೇಖಾಚಿತ್ರದಲ್ಲಿ ತೋರಿಸಿರುವಂತೆ AC ಸಿಂಗಲ್ ಫೇಸ್ ಮೋಟಾರ್‌ನ ಹೆಸರೇನು?

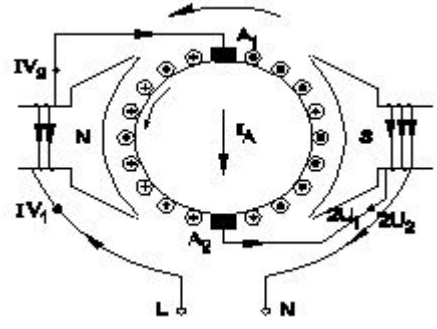


A) Universal motor | ಯುನಿವರ್ಸಲ್ ಮೋಟಾರ್

B) Permanent capacitor motor | ಶಾಶ್ವತ ಕೆಪಾಸಿಟರ್ ಮೋಟಾರ್

C) Shaded pole motor | ಮಬ್ಬಾದ ಪೋಲ್ ಮೋಟಾರ್

D) Repulsion motor | ವಿಕರ್ಷಣ ಮೋಟಾರ್ (Correct)



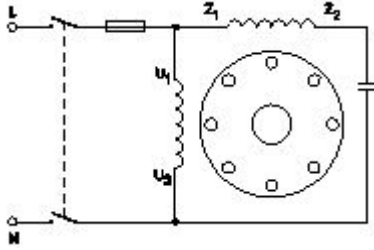
A) Resistance start induction run motor | ಪ್ರತಿರೋಧ ಪ್ರಾರಂಭ ಇಂಡಕ್ಷನ್ ರನ್ ಮೋಟಾರ್

B) Permanent capacitor motor | ಶಾಶ್ವತ ಕೆಪಾಸಿಟರ್ ಮೋಟಾರ್

C) Shaded pole motor | ಮಬ್ಬಾದ ಪೋಲ್ ಮೋಟಾರ್

D) Universal motor | ಯುನಿವರ್ಸಲ್ ಮೋಟಾರ್ (Correct)

16. What is the name of single phase motor as shown below? | ಕೆಳಗೆ ತೋರಿಸಿರುವಂತೆ ಸಿಂಗಲ್ ಫೇಸ್ ಮೋಟಾರಿನ ಹೆಸರೇನು?



A) Permanent capacitor motor | ಶಾಶ್ವತ ಕೆಪಾಸಿಟರ್ ಮೋಟಾರ್ (Correct)

B) Induction start capacitor run motor | ಇಂಡಕ್ಷನ್ ಪ್ರಾರಂಭದ ಕ್ಯಾಪಾಸಿಟರ್ ರನ್ ಮೋಟಾರ್

C) Capacitor start capacitor run motor | ಕೆಪಾಸಿಟರ್ ಸ್ಟಾರ್ಟ್ ಕೆಪಾಸಿಟರ್ ರನ್ ಮೋಟಾರ್

D) Capacitor start induction run motor | ಕೆಪಾಸಿಟರ್ ಆರಂಭದ ಪ್ರವೇಶ ರನ್ ಮೋಟಾರ್

17. What is the electrical degree between main winding and auxiliary winding in a split phase induction motor? | ಸ್ಪ್ಲಿಟ್ ಫೇಸ್ ಮೋಟಾರ್ನ ಕೆಲಸದ ತತ್ವ ಏನು?

A) 90° (Correct)

B) 120°

C) 45°

D) 180°

18. Why a capacitor is connected across the centrifugal switch in the single phase capacitor start motor? | ಸಿಂಗಲ್ ಫೇಸ್ ಕೆಪಾಸಿಟರ್ ಸ್ಟಾರ್ಟ್ ಮೋಟಾರ್‌ನಲ್ಲಿ ಕೇಂದ್ರಾಪಗಾಮಿ ಸ್ವಿಚ್‌ನಾದ್ಯಂತ ಕೆಪಾಸಿಟರ್ ಅನ್ನು ಏಕೆ ಸಂಪರ್ಕಿಸಲಾಗಿದೆ?

A) To maintain constant speed | ನಿರಂತರ ವೇಗವನ್ನು ನಿರ್ವಹಿಸಲು

B) To protect from over loading | ಲೋಡ್ ಆಗುವುದನ್ನು ರಕ್ಷಿಸಲು

C) To improve the power factor | ವಿದ್ಯುತ್ ಅಂಶವನ್ನು ಸುಧಾರಿಸಲು

D) To reduce the sparks in contacts | ಸಂಪರ್ಕಗಳಲ್ಲಿ ಸ್ಪಾರ್ಕ್‌ಗಳನ್ನು ಕಡಿಮೆ ಮಾಡಲು (Correct)

19. What is the name of the AC single phase motor as shown in the diagram? | ರೇಖಾಚಿತ್ರದಲ್ಲಿ ತೋರಿಸಿರುವಂತೆ AC ಸಿಂಗಲ್ ಫೇಸ್ ಮೋಟಾರ್‌ನ ಹೆಸರೇನು?

20. Which single phase motor has squirrel cage rotor? | ಯಾವ ಸಿಂಗಲ್ ಫೇಸ್ ಮೋಟಾರ್ ಸ್ಕ್ವಿರಲ್ ಕೇಜ್ ರೋಟರ್ ಅನ್ನು ಹೊಂದಿದೆ?

A) Split phase motor | ಸ್ಪ್ಲಿಟ್ ಹಂತದ ಮೋಟಾರ್ (Correct)

B) Repulsion motor | ವಿಕರ್ಷಣ ಮೋಟಾರ್

C) Universal motor | ಯುನಿವರ್ಸಲ್ ಮೋಟಾರ್

D) Compensated repulsion motor | ಪರಿಹಾರದ ವಿಕರ್ಷಣ ಮೋಟಾರ್

21. What is the function of inverter? | ಇನ್ವರ್ಟರ್‌ನ ಕಾರ್ಯವೇನು?

A) Convert A.C to D.C | A.C ಯನ್ನು D.C ಗೆ ಪರಿವರ್ತಿಸಿ

B) Convert D.C to A.C | DC ಗೆ AC ಯನ್ನು ಪರಿವರ್ತಿಸಿ (Correct)

C) Smoothing A.C sine wave | A.C ಸೈನ್ ತರಂಗವನ್ನು ಸುಗಮಗೊಳಿಸುತ್ತದೆ

D) Convert pulsating DC into pure D.C | DC ಅನ್ನು ಶುದ್ಧ DC ಗೆ ಪರಿವರ್ತಿಸಿ ಪರಿವರ್ತಿಸಿ

22. What is the function of damper windings in synchronous motor at starting? | ಪ್ರಾರಂಭದಲ್ಲಿ ಸಿಂಕ್ರೊನಸ್ ಮೋಟಾರ್‌ನಲ್ಲಿ ಡ್ಯಾಂಪರ್ ವಿಂಡಿಂಗ್‌ನ ಕಾರ್ಯವೇನು?

A) Maintain the power factor | ಪವರ್ ಫ್ಯಾಕ್ಟರ್ ಅನ್ನು ನಿರ್ವಹಿಸಿ

B) Excite the field winding | ಕ್ಷೇತ್ರ ವಿಂಡಿಂಗ್ ಅನ್ನು ಪ್ರಚೋದಿಸಿ

C) Maintain the constant speed | ಸ್ಥಿರ ವೇಗವನ್ನು ನಿರ್ವಹಿಸಿ

D) Start the synchronous motor | ಸಿಂಕ್ರೊನಸ್ ಮೋಟಾರ್ ಅನ್ನು ಪ್ರಾರಂಭಿಸಿ (Correct)

23. Which material is used for the damper winding? | ಡ್ಯಾಂಪರ್ ವಿಂಡಿಂಗ್ ಗಾಗಿ ಯಾವ ವಸ್ತುವನ್ನು ಬಳಸಲಾಗುತ್ತದೆ?

A) Silicon steel bar | ಸಿಲಿಕಾನ್ ಸ್ಟೀಲ್ ಬಾರ್

B) Cast iron bar | ಕಾಸ್ಟ್ ಕಿರ್ಟ್‌ಬ್ಲಡ್ ಬಾರ್

C) Stainless steel bar | ಸ್ಟೇನ್ಲೆಸ್ ಸ್ಟೀಲ್ ಬಾರ್

D) Copper bar | ತಾಮ್ರದ ಪಟ್ಟಿ (Correct)

24. Calculate the speed of an alternator having 2 poles at a frequency of 50 Hz. | 50 Hz ಆವರ್ತನದಲ್ಲಿ 2 ಧ್ರುವಗಳನ್ನು ಹೊಂದಿರುವ ಆವರ್ತಕದ ವೇಗವನ್ನು ಲೆಕ್ಕಾಚಾರ ಮಾಡುವುದೇ?

- A) 1500 rpm
B) 2500 rpm
C) 3000 rpm (Correct)
D) 6000 rpm

25. what is the speed in r.p.m of the 2 pole, 50Hz of an alternator? | ಆವರ್ತಕದ 2 ಪೋಲ್, 50Hz ನ r.p.m ವೇಗ ಎಷ್ಟು?

- A) 50 rpm
B) 100 rpm
C) 1500 rpm
D) 3000 rpm (Correct)

26. What is the use of synchroscope? | ಸಿಂಕ್ರೋಸ್ಕೋಪ್ ಬಳಕೆ ಏನು?

- A) Adjust the output voltage | ಔಟ್‌ಪುಟ್ ವೋಲ್ಟೇಜ್ ಅನ್ನು ಹೊಂದಿಸಿ
B) Adjust the phase sequence | ಹಂತ ಅನುಕ್ರಮವನ್ನು ಹೊಂದಿಸಿ
C) Adjust the supply frequency | ಸರಬರಾಜು ಆವರ್ತನವನ್ನು ಹೊಂದಿಸಿ
D) indicate the correct instant for paralleling | ಸಮಾನಾಂತರವಾಗಿ ಸರಿಯಾದ ತತ್ಕ್ಷಣವನ್ನು ಸೂಚಿಸಿ (Correct)

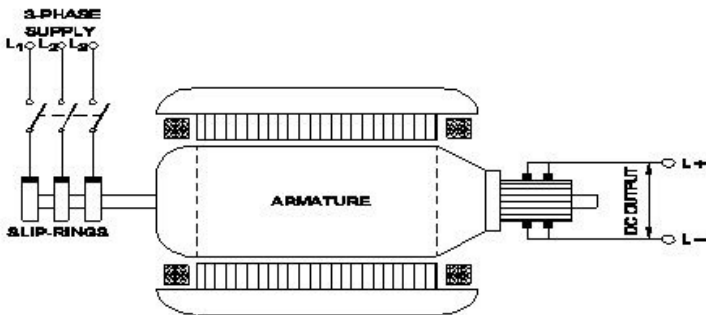
27. Which converting device can be over loaded? | ಪರಿವರ್ತಿಸುವ ಸಾಧನವನ್ನು ಲೋಡ್ ಮಾಡಬಹುದು?

- A) Rectifier unit | ರೆಕ್ಟಿಫೈಯರ್ ಘಟಕ (Correct)
B) Rotary converter | ರೋಟರಿ ಪರಿವರ್ತಕ
C) Motor generator set | ಮೋಟಾರ್ ಜನರೇಟರ್ ಸೆಟ್
D) Mercury arc rectifier | ಮರ್ಕ್ಯುರಿ ಆರ್ಕ್ ರೆಕ್ಟಿಫೈಯರ್

28. What will happen if the field excitation of an alternater is increased? | ಪರ್ಯಾಯದ ಕ್ಷೇತ್ರ ಪ್ರಚೋದನೆಯನ್ನು ಹೆಚ್ಚಿಸಿದರೆ ಏನಾಗುತ್ತದೆ?

- A) Prevents the demagnetizing effect | ಡಿಮ್ಯಾಗ್ನೆಟಿಂಗ್ ಪರಿಣಾಮವನ್ನು ತಡೆಗಟ್ಟುತ್ತದೆ (Correct)
B) Generates less voltage | ಕಡಿಮೆ ವೋಲ್ಟೇಜ್ ಅನ್ನು ಉತ್ಪಾದಿಸುತ್ತದೆ
C) Prevents the short circuit fault | ಶಾರ್ಟ್ ಸರ್ಕ್ಯೂಟ್ ದೋಷವನ್ನು ತಡೆಯುತ್ತದೆ
D) Increase the demagnetizing effect | ಡಿಮ್ಯಾಗ್ನೆಟಿಂಗ್ ಪರಿಣಾಮವನ್ನು ಹೆಚ್ಚಿಸಿ

29. What is the name of the converter as shown in the figure? | ಚಿತ್ರದಲ್ಲಿ ತೋರಿಸಿರುವಂತೆ ಪರಿವರ್ತಕದ ಹೆಸರೇನು?



- A) Metal rectifier | ಮೆಟಲ್ ರೆಕ್ಟಿಫೈಯರ್‌ಗಳು
B) Rotary converter | ರೋಟರಿ ಪರಿವರ್ತಕ (Correct)
C) Mercury arc rectifier | ಮರ್ಕ್ಯುರಿ ಆರ್ಕ್ ರೆಕ್ಟಿಫೈಯರ್‌ಗಳು
D) Motor-Generator set | ಮೋಟಾರ್ ಜನರೇಟರ್ ಸೆಟ್

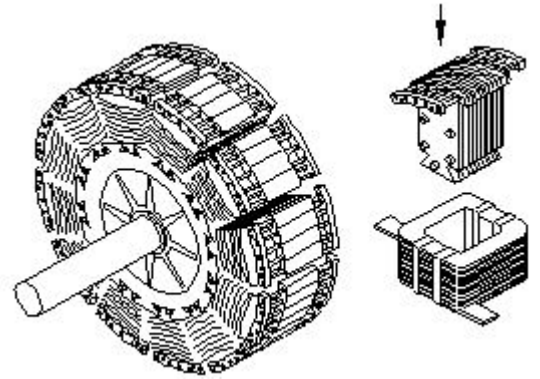
30. What is the supply frequency of an alternator having 6 poles runs at 1000 rpm? | 6 ರಾಶಿಗಳು 1000 ಆರ್ಪಿಎಮ್‌ನಲ್ಲಿ ನಡೆಯುವ ಆವರ್ತಕ ಪೂರೈಕೆ ಆವರ್ತನ ಎಂದರೇನು?

- A) 25 Hz
B) 40 Hz
C) 50 Hz (Correct)
D) 60 Hz

31. When all the 3 lamps become dark in the dark lamp method of parallel operation of two alternators? | ಎರಡು ಆಲ್ಟರ್ನೇಟರ್‌ಗಳ ಸಮಾನಾಂತರ ಕಾರ್ಯಾಚರಣೆಯ ಡಾರ್ಕ್ ಲ್ಯಾಂಪ್ ವಿಧಾನದಲ್ಲಿ ಎಲ್ಲಾ 3 ದೀಪಗಳು ಕತ್ತಲಾಗುವಾಗ?

- A) Terminal voltages are equal | ಟರ್ಮಿನಲ್ ವೋಲ್ಟೇಜ್‌ಗಳು ಸಮಾನವಾಗಿವೆ
B) Voltage and frequency are equal | ವೋಲ್ಟೇಜ್ ಮತ್ತು ಆವರ್ತನವು ಸಮಾನವಾಗಿರುತ್ತದೆ (Correct)
C) Voltage and power rating are equal | ವೋಲ್ಟೇಜ್ ಮತ್ತು ವಿಧ್ಯುತ್ ರೇಟಿಂಗ್‌ಗಳು ಸಮಾನವಾಗಿವೆ
D) Frequency are same in both alternator | ಎರಡೂ ಆವರ್ತಕಗಳಲ್ಲಿ ಆವರ್ತನವು ಒಂದೇ ಆಗಿರುತ್ತದೆ

32. What is the name of the part of alternator as shown in the figure? | ಚಿತ್ರದಲ್ಲಿ ತೋರಿಸಿರುವಂತೆ ಆಲ್ಟರ್ನೇಟರ್‌ನ ಭಾಗದ ಹೆಸರೇನು?



- A) Stator | ಸ್ಟೇಟರ್
B) Exciter | ಎಕ್ಸೈಟರ್
C) Salient pole rotor | ಪ್ರಮುಖ ಧ್ರುವ ರೋಟರ್ (Correct)
D) Smooth cylindrical rotor | ಸ್ಲೂತ್ ಸಿಲಿಂಡ್ರಿಕಲ್ ರೋಟರ್

33. What is the advantage of motor generator set? | ಮೋಟಾರ್ ಜನರೇಟರ್ ಸೆಟ್‌ನ ಪ್ರಯೋಜನವೇನು?

- A) Noiseless | ಶಬ್ದರಹಿತ
B) High efficiency | ಹೆಚ್ಚಿನ ಸಾಮರ್ಥ್ಯ
C) Low maintenance required | ಕಡಿಮೆ ನಿರ್ವಹಣೆ ಅಗತ್ಯವಿದೆ
D) DC output voltage can be easily controlled | DC ಔಟ್‌ಪುಟ್ ವೋಲ್ಟೇಜ್ ಸುಲಭವಾಗಿ ನಿಯಂತ್ರಿಸಬಹುದು (Correct)

34. Which acts as both inverter and converter? | ಇನ್‌ವರ್ಟರ್ ಮತ್ತು ಪರಿವರ್ತಕ ಎರಡರಲ್ಲೂ ಯಾವುದು ಕಾರ್ಯನಿರ್ವಹಿಸುತ್ತದೆ?

- A) Metal rectifier | ಮೆಟಲ್ ರೆಕ್ಟಿಫೈಯರ್
B) Mercury arc rectifier | ಮರ್ಕ್ಯುರಿ ಆರ್ಕ್ ರೆಕ್ಟಿಫೈಯರ್
C) Semi conductor diode | ಸೆಮಿ ಕಂಡಕ್ಟರ್ ಡಯೋಡ್
D) Synchronous converter | ಸಿಂಕ್ರೋನಸ್ ಪರಿವರ್ತಕ (Correct)

35. Which converter is having the high efficiency? | ಯಾವ ಪರಿವರ್ತಕವು ಹೆಚ್ಚಿನ ಸಾಮರ್ಥ್ಯವನ್ನು ಹೊಂದಿದೆ?

- A) SCR converter | SCR ಪರಿವರ್ತಕ (Correct) B) Rotary converter | ರೋಟರಿ ಪರಿವರ್ತಕ
C) Motor generator set | ಮೋಟಾರ್ ಜನರೇಟರ್ ಸೆಟ್ D) Mercury arc rectifier | ಮರ್ಕ್ಯುರಿ ಆರ್ಕ್ ರಿಕ್ಟಿಫಿಯರ್

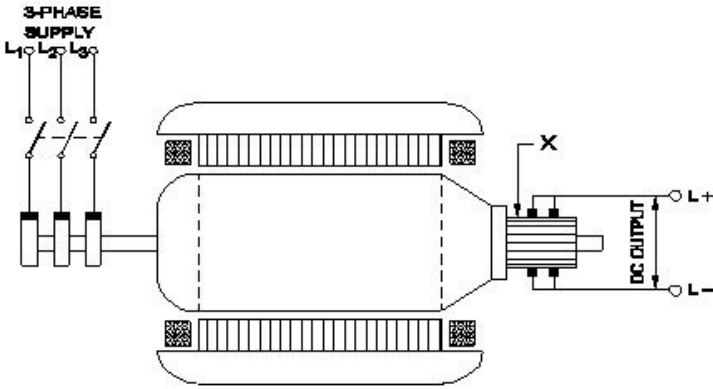
36. What is the advantage of using rotating field type of an alternator? | ಪರಿವರ್ತಕದ ತಿರುಗುವ ಕ್ಷೇತ್ರ ಪ್ರಕಾರವನ್ನು ಬಳಸುವುದರಿಂದ ಏನು ಪ್ರಯೋಜನ?

- A) Easy to locate the faults in the field | ಕ್ಷೇತ್ರದಲ್ಲಿ ದೋಷಗಳನ್ನು ಪತ್ತೆ ಸುಲಭ B) Easy to connect the load with alternator | ಆವರ್ತಕದೊಂದಿಗೆ ಲೋಡ್ ಅನ್ನು ಸಂಪರ್ಕಿಸಲು ಸುಲಭ
C) Easy to dissipate the heat during running | ಚಾಲನೆಯಲ್ಲಿರುವಾಗ ಶಾಖವನ್ನು ಹೊರಹಾಕಲು ಸುಲಭ D) Two slip rings only required irrespective of No. of phases | ಎರಡು ಸ್ಲಿಪ್ ಉಂಗುರಗಳು ಕೇವಲ ಹಂತಗಳ ಸಂಖ್ಯೆಯಿಲ್ಲದೆ ಮಾತ್ರ ಬೇಕಾಗುತ್ತದೆ (Correct)

37. How alternators are rated? | ಆವರ್ತಕಗಳನ್ನು ಹೇಗೆ ರೇಟ್ ಮಾಡಲಾಗುತ್ತದೆ?

- A) KVA (Correct) B) KW
C) MW D) KV

38. What is the function of the part marked as 'X' of the rotary converter as shown in the figure? | ಚಿತ್ರದಲ್ಲಿ ತೋರಿಸಿರುವಂತೆ ರೋಟರಿ ಪರಿವರ್ತಕದ X ಡ್ರಮ್ ಗುರುತಿಸಲಾದ ಭಾಗದ ಕಾರ್ಯವೇನು?



- A) Converts AC into DC | AC ಅನ್ನು DC ಆಗಿ ಪರಿವರ್ತಿಸುತ್ತದೆ B) Reduces voltage drop | ವೋಲ್ಟೇಜ್ ಡ್ರಾಪ್ ಅನ್ನು ಕಡಿಮೆ ಮಾಡುತ್ತದೆ
C) Collects the alternating current | ಪರ್ಯಾಯ ವಿದ್ಯುತ್ ಪ್ರವಾಹವನ್ನು ಸಂಗ್ರಹಿಸುತ್ತದೆ D) Collects the direct current | ನೇರ ವಿದ್ಯುತ್ ಪ್ರವಾಹವನ್ನು ಸಂಗ್ರಹಿಸುತ್ತದೆ (Correct)

39. Which affects the centre of gravity of the object?

- A) Weight B) Mass (Correct)
C) Density D) Shape

40. What is the name of the point at which all the weight of

the body concentrated?

- A) Initial point B) Centre of gravity (Correct)
C) Centroid D) Central point

41. Where the centre of gravity of a circle lies?

- A) At its centre (Correct) B) Any where on its radius
C) Any where on its circumference D) Any where on its diameter

42. Which affects the centre of gravity of the object?

- A) Weight B) Mass (Correct)
C) Density D) Shape

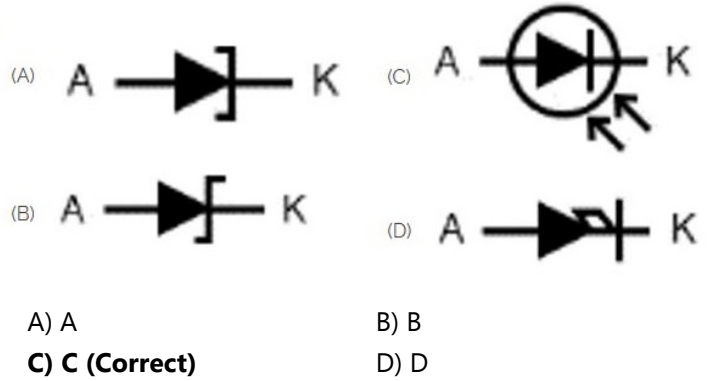
43. Where the centre of gravity of a circle lies?

- A) At its centre (Correct) B) Any where on its radius
C) Any where on its circumference D) Any where on its diameter

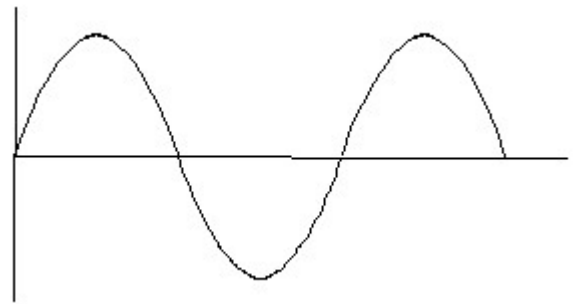
44. What is the centre of gravity of a rectangular body?

- A) Longer side of rectangle B) Shorter side of rectangle
C) At the point of intersection of its diagonals (Correct) D) At the corners

45. Which is photo diode? | ಫೋಟೋ ಡಯೋಡ್ ಯಾವುದು?



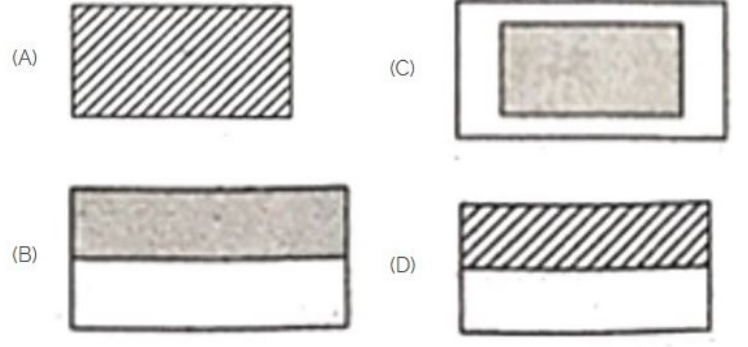
46. Identify the wave form. | ವೇವ್ ಫಾರ್ಮ್ ವನ್ನು ಗುರುತಿಸಿ.



- A) Square wave | ಸ್ಕ್ವೇರ್ ವೇವ್ B) Sine wave | ಸೈನ್ ವೇವ್ (Correct)
C) Triangle wave | ತ್ರಿಕೋನ ವೇವ್ D) Saw-tooth wave | ಸಾ-ಟೂತ್ ವೇವ್

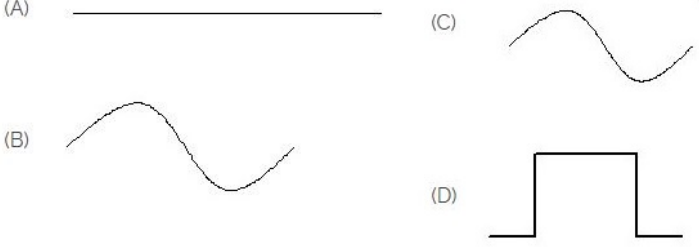
47. What is the material of line insulator? | ಲೈನ್ ಇನ್ಸುಲೇಟರ್‌ನ ಮೇಟೀರಿಯಲ್ ಯಾವುದು?

- A) Copper | ತಾಮ್ರ
B) Aluminium | ಅಲ್ಯೂಮಿನಿಯಂ
C) Porcelain clay | ಪಿಂಗಾಣಿ ಮಣ್ಣು (Correct)
D) Rubber | ರಬ್ಬರ್



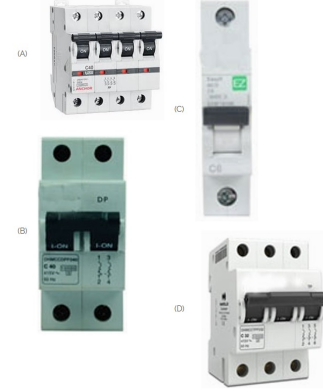
- A) A
B) B
C) C (Correct)
D) D

48. Identify the symbol for direct and alternating current. | ನೇರ ಮತ್ತು ಪರ್ಯಾಯ ಪ್ರವಾಹದ ಚಿಹ್ನೆಯನ್ನು ಗುರುತಿಸಿ.



- A) A
B) B
C) C (Correct)
D) D

49. Choose the symbol for main fuse board without switches (P). | ಸ್ವಿಚ್‌ಗಳು (ಪಿ) ಇಲ್ಲದೆ ಮುಖ್ಯ ಫ್ಯೂಸ್ ಬೋರ್ಡ್‌ಗಾಗಿ ಚಿಹ್ನೆಯನ್ನು ಆರಿಸಿ.



- A) A
B) B
C) C (Correct)
D) D